

MINICAL – VALCAL

Automatyczne zawory odpowietrzające

Seria 5020 - 5021 - 5022



Funkcja

Zawory odpowietrzające usuwają powietrze gromadzące się w instalacjach grzewczych, klimatyzacyjnych i chłodniczych w sposób automatyczny. Zapobiega to powstawaniu niekorzystnych zjawisk mogących negatywnie wpływać na pracę instalacji takich jak:

- korozja spowodowana obecnością tlenu
- zapowietrzony elementy grzewcze
- kawitacja pomp obiegowych



Zakres produktów

Seria 5020 MINICAL Automatyczny zawór odpowietrzający	Średnice 3/8" i 1/2" GZ
Seria 5020 MINICAL Automatyczny zawór odpowietrzający, chromowany	Średnice 3/8" i 1/2" GZ
Seria 5020 MINICAL Automatyczny zawór odpowietrzający, z kapturkiem higroskopijnym	Średnice 3/4" i 1" GZ
Seria 5020 MINICAL Automatyczny zawór odpowietrzający, z kapturkiem higroskopijnym, chromowany	Średnice 3/4" i 1" GZ
Seria 5021 MINICAL Automatyczny zawór odpowietrzający z zaworem stopowym	Średnice 3/8" i 1/2" GZ
Seria 5021 MINICAL Automatyczny zawór odpowietrzający z zaworem stopowym, chromowany	Średnice 3/8" i 1/2" GZ
Seria 5022 VALCAL Automatyczny zawór odpowietrzający, chromowany	Średnice 1/4", 3/8", 1/2" GZ

Specyfikacja techniczna

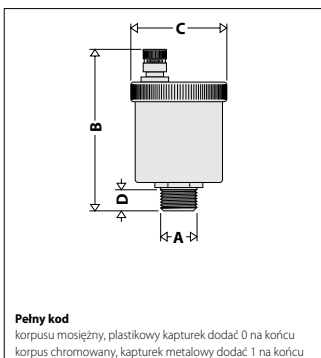
Materiały:

Korpus i pokrywa:	mosiądz EN 12165 CW617N
Pływak:	PP
Trzpień elementu zamykającego:	mosiądz EN 12164 CW614N
Sprężyna:	stal nierdzewna
Uszczelnienia:	EPDM
Uszczelnienie zaworu stopowego:	PTFE

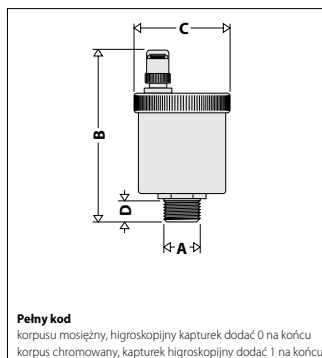
Wykonanie:

Medium:	woda, roztwory glikolu
Max. stężenie glikolu:	30 %
Max. ciśnienie pracy:	10 bar
Max. ciśnienie upustowe:	5020, 5021: 2,5 bar 5022: 4 bar
Max. temperatura pracy:	5020, 5022: 120 °C 5021: 110 °C

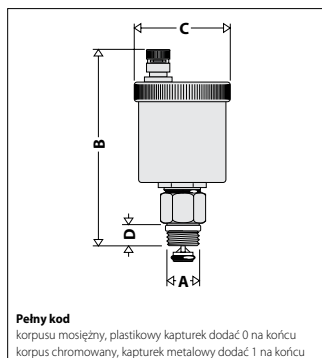
Wymiary



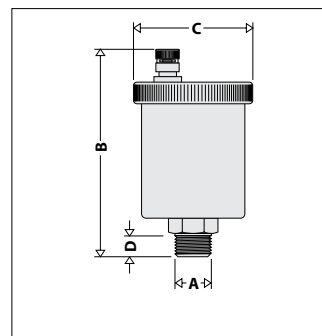
Kod	A	B	C	D	Waga (kg)
50203.	3/8"	79	Ø 48	11	0,18
50204.	1/2"	79	Ø 48	11	0,18



Kod	A	B	C	D	Waga(kg)
50205.	3/4"	86	Ø 48	11	0,18
50206.	1"	86	Ø 48	11	0,18



Kod	A	B	C	D	Waga(kg)
50213.	3/8"	96	Ø 48	11	0,21
50214.	1/2"	96	Ø 48	11	0,23



Kod	A	B	C	D	Waga(kg)
50221	1/4"	94	Ø 55	9	0,29
502231	3/8"	97	Ø 55	11	0,29
502241	1/2"	97	Ø 55	11	0,29

Zasada działania

Gromadzące się powietrze w korpusie zaworu powoduje opadanie pływaka i otwarcie elementu zamykającego. Powietrze zgromadzone w korpusie zaworu zostaje usunięte. Zawór pracuje poprawnie przy wartości ciśnienia w instalacji poniżej maksymalnego ciśnienia upustowego.

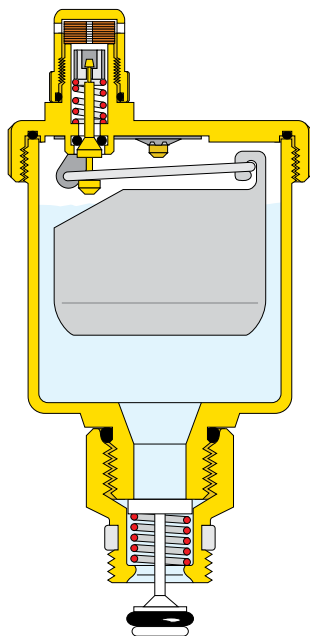
Szczegóły konstrukcyjne

Kapturek higroskopijny

Wszystkie odpowietrzniki z serii MINICAL i VALCAL są wyposażone w kapturek higroskopijny. Jego zasada działania opiera się na zastosowaniu dysków wykonanych z włókien celulozowych, które służą jako zabezpieczenie przed wyciekami wody. Elementy te pod wpływem wody zwiększają swoją objętość o 50%, co powoduje zamknięcie gniazda upustowego.

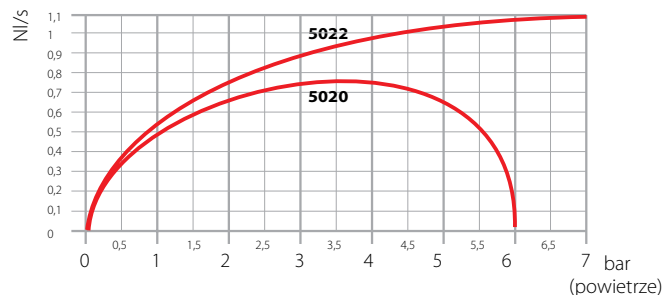
Wersja z zaworem stopowym

W przypadku odkręcenia odpowietrznika zawór stopowy zamyka przepływ wody, co ułatwia prace konserwacyjne. Uszczelnienie typu O-ring z EPDM zapewnia idealną szczelność.



Charakterystyka zaworu

Przepływ powietrza (podczas napełniania instalacji)



Instalacja

- Zawór należy montować pionowo w miejscach instalacji gdzie może gromadzić się powietrze
- Kapturek zamontowany w górnej części zaworu musi być poluzowany w normalnej wersji zaworu, w wersji higroskopijnej kapturek należy szczelnie dokręcić
- Nie zaleca się montażu zaworów w miejscach bez możliwości kontroli.
- Nie należy montować zaworów w miejscach gdzie będzie on narażony na zamarzanie, w takim przypadku montażu zalecamy zastosować automatyczny odpowietrznik z serii 501 MAXCAL.
- W przypadku montażu w miejscu gdzie nie ma możliwość sprawdzenia zaworu należy wymienić kapturek standardowy na wersję higroskopijną Caleffi AQUASTOP z serii 5620

Akcesoria

- Zawór stopowy z serii 561 dla odpowietrzników z serii 5020 i 5022 dostępny z przyłączami 3/8" i 1/2". Wersja mosiężna lub chromowana. Uszczelnienie z PTFE.
- Kapturek higroskopijny dla zaworów MINICAL i VALCAL dostępny jest w wersji mosiężnej seria 5620 i chromowanej kod R59681
- Zabezpieczenie przed przepływem zwrotnym powietrza z serii 5621 dla zaworów MINICAL i VALCAL.



SPECYFIKACJA PODSUMOWUJĄCA

Seria 5020

Automatyczny zawór odpowietrzający. Przyłącza gwintowane 3/8" GZ (lub 1/2" GZ). Wersje mosiężna i chromowana. Korpus i pokrywa z mosiądzu. Pływak z PP. Trzpień elementu zamykającego z mosiądzu. Uszczelnienie O-ring z EPDM. Medium: woda i roztwory glikolu. Maksymalne stężenie glikolu 30 %. Maksymalne ciśnienie pracy 10 bar. Maksymalne ciśnienie upustowe 2,5 bar. Maksymalna temperatura pracy 120 °C.

Seria 5020

Automatyczny zawór odpowietrzający. Przyłącza gwintowane 1/2" GZ (lub 3/4" GZ). Wersje mosiężna i chromowana. Korpus i pokrywa z mosiądzu. Pływak z PP. Trzpień elementu zamykającego z mosiądzu. Uszczelnienie O-ring z EPDM. Medium: woda i roztwory glikolu. Maksymalne stężenie glikolu 30 %. Maksymalne ciśnienie pracy 10 bar. Maksymalne ciśnienie upustowe 2,5 bar. Maksymalna temperatura pracy 120°C. Wyposażony w kapturek higroskopijny.

Seria 5021

Automatyczny zawór odpowietrzający z zaworem stopowym. Przyłącza gwintowane 3/8" GZ (lub 1/2" GZ). Wersje mosiężna i chromowana. Korpus i pokrywa z mosiądzu. Pływak z PP. Trzpień elementu zamykającego z mosiądzu. Uszczelnienie O-ring z EPDM. Medium: woda i roztwory glikolu. Maksymalne stężenie glikolu 30 %. Maksymalne ciśnienie pracy 10 bar. Maksymalne ciśnienie upustowe 2,5 bar. Maksymalna temperatura pracy 110 °C.

Seria 5022

Automatyczny zawór odpowietrzający. Przyłącza gwintowane 1/4" GZ (3/8" GZ, 1/2" GZ). Wersja chromowana z metalowym kapturkiem. Korpus i pokrywa z mosiądzu. Pływak z PP. Trzpień elementu zamykającego z mosiądzu. Uszczelnienie O-ring z EPDM. Medium: woda i roztwory glikolu. Maksymalne stężenie glikolu 30 %. Maksymalne ciśnienie pracy 10 bar. Maksymalne ciśnienie upustowe 4 bar. Maksymalna temperatura pracy 120 °C.

Zastrzegamy sobie prawo do wprowadzania zmian w produktach i zmian ich danych technicznych zawartych w niniejszej publikacji w jakimkolwiek czasie, bez wcześniejszego powiadomienia. Na stronie www.caleffi.com dokument jest zawsze zamieszczony w najnowszej wersji i stanowi potwierdzenie w przypadku kontroli technicznych.