

Automatische ontluchters

MINICAL® – VALCAL®

serie 5020 - 5021 - 5022



01054/17 NL



Functie

De automatische ontluchters hebben de functie om, zonder dat er handmatige handelingen nodig zijn, de lucht die zich in het circuit van de klimaatregelingsinstallaties ophoopt, automatisch af te voeren. Dit voorkomt het optreden van negatieve verschijnselen die de levensduur en het rendement van de thermische installatie negatief kunnen beïnvloeden, zoals:

- door zuurstof veroorzaakte corrosieprocessen;
- luchtzakken in de verwarmingslichamen;
- cavitatieverschijnselen in de circulatiepompen.



Productassortiment

Serie 5020 MINICAL® Automatische ontluchter	maten 3/8" en 1/2" M
Serie 5020 MINICAL® Automatische ontluchter, verchroomd	maten 3/8" en 1/2" M
Serie 5020 MINICAL® Automatische ontluchter, met hygroscopische veiligheidsdop	maten 3/4" en 1" M
Serie 5020 MINICAL® Automatische ontluchter, met hygroscopische veiligheidsdop, verchroomd	maten 3/4" en 1" M
Serie 5021 MINICAL® Automatische ontluchter, uitgerust met automatische afsluitkraan	maten 3/8" en 1/2" M
Serie 5021 MINICAL® Automatische ontluchter, uitgerust met automatische afsluitkraan, verchroomd	maten 3/8" en 1/2" M
Serie 5022 VALCAL® Automatische ontluchter, verchroomd	maten 1/4", 3/8, 1/2" M

Technische gegevens

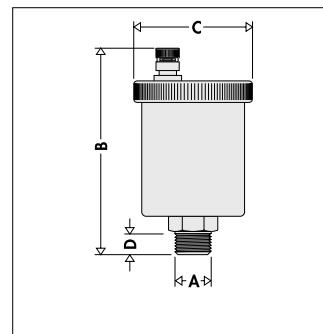
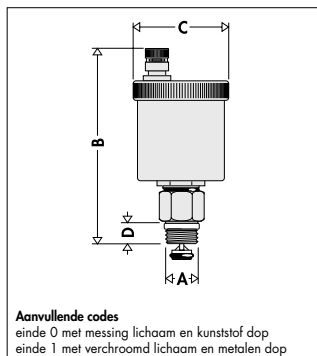
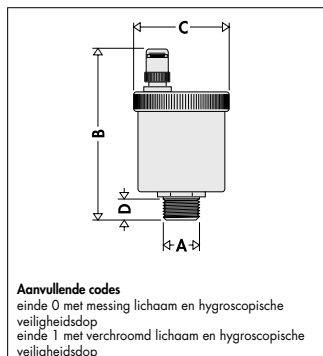
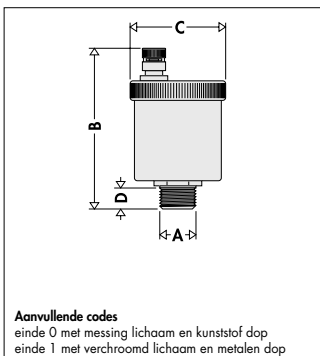
Materialen:

Lichaam en deksel:	messing EN 12165 CW617N
Flotter:	PP
Afsluiterstang:	messing EN 12164 CW614N
Veer:	roestvrij staal
Afdichtingen:	EPDM
Afdichting op de afsluitkraan:	PTFE

Prestaties:

Vloeistoffen:	water en glycoloplossingen
Maximumpercentage glycol:	30%
Max. werkingsdruk:	10 bar
Max. afvoerdruk:	5020, 5021: 2,5 bar 5022: 4 bar.
Max. bedrijfstemperatuur:	5020, 5022: 120°C 5021: 110°C

Afmetingen



Code	A	B	C	D	Massa (kg)
50203.	3/8"	79	Ø 48	11	0,18
50204.	1/2"	79	Ø 48	11	0,18

Code	A	B	C	D	Massa (kg)
50205.	3/4"	86	Ø 48	11	0,18
50206.	1"	86	Ø 48	11	0,18

Code	A	B	C	D	Massa (kg)
50213.	3/8"	96	Ø 48	11	0,21
50214.	1/2"	96	Ø 48	11	0,23

Code	A	B	C	D	Massa (kg)
502221	1/4"	94	Ø 55	9	0,29
502231	3/8"	97	Ø 55	11	0,29
502241	1/2"	97	Ø 55	11	0,29

Werkingsprincipe

De opeenhoping van de luchtbellens in het ventiellichaam veroorzaakt het dalen van de vlotter en dus de opening van de afsluitklep.

Dit verschijnsel en dus de correcte werking van het ventiel, wordt gegarandeerd zolang de waterdruk onder de maximale afvoerdruk blijft.

Constructiekenmerken

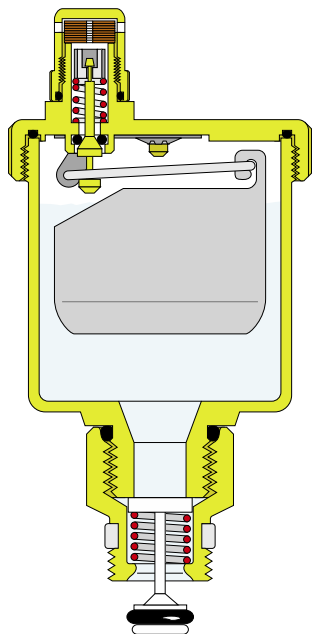
Hygroscopische dop

Voor alle series MINICAL® en VALCAL® is er een hygroscopische veiligheidsdop verkrijgbaar.

Het werkingsprincipe baseert zich op de kenmerken van de schijven van cellulosevezels die het afdichtingspatroon vormen. Het volume van de genoemde schijven neemt met 50% toe op het moment dat ze in contact komen met water, en sluiten de ontlufter zo af. Zo wordt mogelijke schade vermeden bij waterlekage.

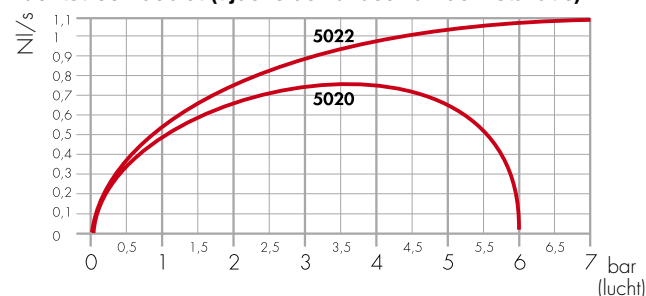
Versies met kraan

De automatische afsluitkraan, waarvan de afdichting met het ventiellichaam wordt gegarandeerd door een O-Ring van EPDM, vergemakkelijkt de onderhoudswerkzaamheden door de toestroom van water met uitgeschakeld ventiel te blokkeren, alsmede de controlewerkzaamheden van de functies van het ontlufterstoel.



Vloeistofdynamische gegevens

Luchtstroomdebiet (tijdens de vulfase van de installatie)



Installatie

- Het ventiel wordt in verticale positie geïnstalleerd op de evenwichtsfles, de verdelers, de stijpkolommen en in het algemeen op die punten in het systeem waar luchtzakken zich verzamelen.
- Tijdens de werking moet bij de normale uitvoering de bovenste dop worden losgedraaid, terwijl bij de hygroscopische uitvoering de dop helemaal moet worden vastgedraaid.
- Het wordt afgeraden het ventiel op niet-controleerbare plaatsen te installeren.
- Het ventiel mag niet worden geïnstalleerd op plaatsen met bevriezingsgevaar; in dat geval moet de automatische ontlufter MAXCAL® Caleffi serie 501 worden gebruikt.
- Het is verplicht om **de dop van het ventiel te vervangen met de hygroscopische veiligheidsdop Caleffi 5620 AQUASTOP® op alle niet-controleerbare plaatsen.**

Toebehoren

- Voor de ontlufterventielen serie 5020 en 5022 is er een afsluitkraan serie 561 beschikbaar. Aansluitingen van 3/8" en 1/2". Messing of verchroomde versie. Schroefdraad van PTFE.
- Voor alle series MINICAL® en VALCAL® is de hygroscopische veiligheidsdop serie 5620 AQUASTOP in verchroomde versie en R59681 messing versie verkrijgbaar.
- Voor de series MINICAL® en VALCAL® is het anti-aanzuigventiel serie 5621 beschikbaar.



TEKST VOOR LASTENBOEK

Serie 5020

Automatische ontlufter. Schroefdraadaansluiting 3/8" M (of 1/2" M). Messing of verchroomd. Lichaam en deksel van messing, vlotter in PP, messing afsluitstang in messing, O-ringafdichtingen in EPDM. Vloeistoffen: water en glycoloplossingen. Max. glycolpercentage: 30%. Maximale bedrijfsdruk 10 bar, max afvoerdruk 2,5 bar. Maximale bedrijfstemperatuur 120°C.

Serie 5020

Automatische ontlufter. Schroefdraadaansluiting 3/4" M (of 1" M). Messing of verchroomd. Lichaam en deksel van messing, vlotter in PP, messing afsluitstang in messing, O-ringafdichtingen in EPDM. Vloeistoffen: water en glycoloplossingen. Max. glycolpercentage: 30%. Maximale bedrijfsdruk 10 bar, maximale afvoerdruk 2,5 bar. Maximale bedrijfstemperatuur 120°C. Uitgerust met hygroscopische veiligheidsdop.

Serie 5021

Automatische ontlufter uitgerust met automatische afsluitkraan. Schroefdraadaansluiting 3/8" M (of 1/2" M). Messing of verchroomd. Lichaam en deksel van messing, vlotter in PP, messing afsluitstang in messing, O-ringafdichtingen in EPDM. Vloeistoffen: water en glycoloplossingen. Max. glycolpercentage: 30%. Maximale bedrijfsdruk 10 bar, maximale afvoerdruk 2,5 bar. Max. bedrijfstemperatuur 110°C.

Serie 5022

Automatische ontlufter. Schroefdraadaansluiting 1/4" M (3/8", 1/2" M). Verchroomd met metalen dop. Lichaam en deksel van messing, vlotter in PP, messing afsluitstang in messing, O-ringafdichtingen in EPDM. Vloeistoffen: water en glycoloplossingen. Max. glycolpercentage: 30%. Maximale bedrijfsdruk 10 bar, maximale afvoerdruk 4 bar. Maximale bedrijfstemperatuur 120°C.

Wij behouden ons het recht voor te allen tijde en zonder voorafgaande kennisgeving wijzigingen of correcties aan te brengen aan de beschreven producten en de betreffende technische specificaties.