

Válvulas de seguridad para instalaciones térmicas e hidrosanitarias

series 311-312-313-314-513-514-527



Generalidades

Las válvulas de seguridad Caleffi series 311, 312, 313, 314, 513, 514 y 527 cumplen los requisitos esenciales de seguridad establecidos por la Directiva 97/23/CE del Parlamento Europeo y del Consejo de la Unión Europea relativa a la aproximación de las legislaciones de los Estados miembros sobre equipos a presión.

Función

Típicamente, las válvulas de seguridad se emplean para controlar la presión en los generadores de calor de los sistemas de calefacción, en los acumuladores de agua caliente de las instalaciones hidrosanitarias y en las instalaciones hídricas. Cuando se alcanza el valor de calibración, la válvula descarga fluido al medio ambiente para impedir que la presión de la instalación alcance límites peligrosos para el generador y para los dispositivos instalados. Las válvulas serie 527 ejercen una acción positiva, lo que significa que mantienen sus prestaciones aunque la membrana se desgaste o se rompa.



Gama de productos

- Serie 311 Válvula de seguridad convencional. Conexiones H-H _____ medidas 1/2" y 3/4"
Serie 312 Válvula de seguridad convencional. Conexiones M-H _____ medida 1/2"
Serie 313 Válvula de seguridad convencional con manómetro o conexión para manómetro. Conexiones H-H _____ medidas 1/2" y 3/4"
Serie 314 Válvula de seguridad convencional con manómetro o conexión para manómetro. Conexiones M-H _____ medida 1/2"
Serie 513 Válvula de seguridad convencional. Conexiones H-H _____ medidas 1/2"x3/4", 1"x1 1/4" y 1 1/4"x 1 1/2"
Serie 514 Válvula de seguridad convencional. Conexiones M-H _____ medida 1/2"
Serie 527 Válvula de seguridad de acción positiva. Conexiones H-H _____ medidas 1/2"x3/4", 3/4"x1", 1"x1 1/4" y 1 1/4"x 1 1/2"

Características técnicas

Materiales:

Cuerpo:	1/2"-3/4"; latón EN 12165 CW617N 1"-1 1/4"; latón EN 1982 CB753S
Tapa:	latón EN 12165 CW617N 513-514 (1/2"); PA 6 G 30
Eje:	latón EN 12164 CW614N
Junta del obturador:	EPDM
Membrana:	EPDM
Resorte:	acero 3823
Mando:	311-312-313-314-513 (1/2")-514; ABS 513 (1" y 1 1/4")-527; PA 6 G 20
Presión nominal:	PN 10
Campo de temperatura:	5÷110°C

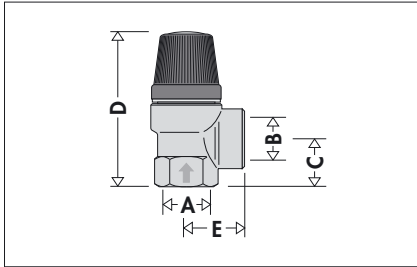
Prestaciones:

Sobrepresión de apertura:	527; 10% 311-312-313-513-514; 20%
Diferencial de cierre:	20%
Fluidos utilizables:	agua y aire
Categoría PED:	IV

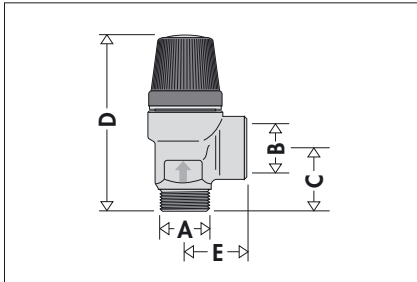
Tarados:

Serie 311	2-2,5-3-3,5-4-5-6-7-8 bar (2 bar sólo 3/4")
Serie 312	2,5-3-3,5-4-5-6-7-8 bar
Serie 313 c/manómetro	2,5-3-6-7-8 bar
Serie 314 c/manómetro	2,5-3-6-7-8 bar
Serie 313 c/conex. manómetro	3 bar
Serie 314 c/conex. manómetro	3-6 bar
Serie 513	1,5-2-2,5-3-3,5-4-6-7-8 bar
Serie 514	2-2,5-3-3,5-4-5-6-7-8 bar
Serie 527 estándares	2,25-2,5-2,7-3-3,5-4-4,5-5-5,4-6 bar
Serie 527 especiales	1-1,5-2-7-8 bar

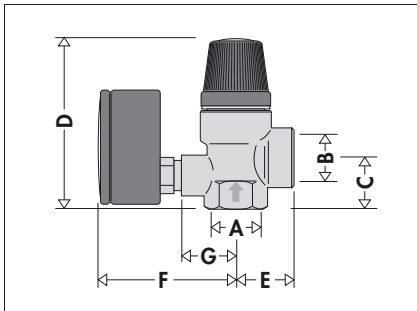
Dimensiones



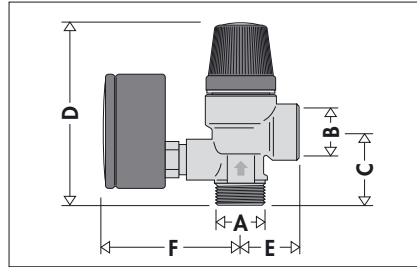
Código	A	B	C	D	E
3114..	1/2"	1/2"	19,5	65,5	25,5
3115..	3/4"	3/4"	24	74,5	27,5



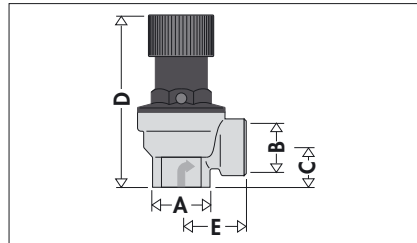
Código	A	B	C	D	E
3124..	1/2"	1/2"	23,5	69,5	25,5



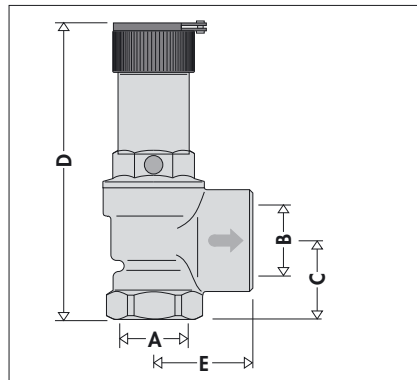
Código	A	B	C	D	E	F	G
3134..	1/2"	1/2"	21,5	72	25,5	61	24
3135..	3/4"	3/4"	24	74,5	27,5	61	24



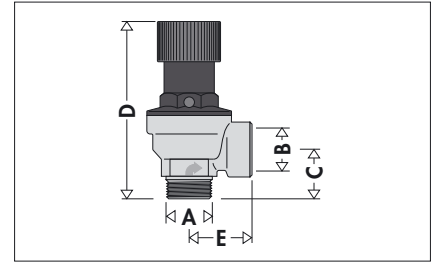
Código	A	B	C	D	E	F
3144..	1/2"	1/2"	32	78	25,5	61



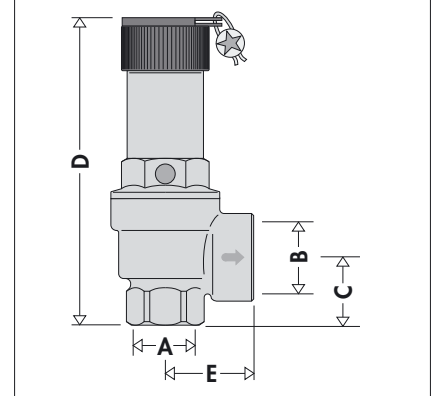
Código	A	B	C	D	E
5134..	1/2"	1/2"	19	78,5	29,5



Código	A	B	C	D	E
5136..	1"	1 1/4"	38	144	48
5137..	1 1/4"	1 1/2"	44	187	57,5



Código	A	B	C	D	E
5144..	1/2"	1/2"	23	81,5	29,5



Código	A	B	C	D	E
5274..	1/2"	3/4"	26	93	33
5275..	3/4"	1"	30	136	39,5
5276..	1"	1 1/4"	39	166	48
5277..	1 1/4"	1 1/2"	42,5	185	56

Terminación código

bar	••	bar	••	bar	••
1	10	2,7	27	5	50
1,5	15	3	30	5,4	54
2	20	3,5	35	6	60
2,25	22	4	40	7	70
2,5	25	4,5	45	8	80

Válvulas de seguridad para sistemas de calefacción, homologadas y taradas según I.S.P.E.S.L.

Las válvulas de seguridad serie 527 cumplen las prescripciones técnicas establecidas en el punto 2 del capítulo R.2.A. de la recopilación "R" Edición 1982, especificación técnica en aplicación del título II - D.M. It.: 1/12/75.

Características de funcionamiento

Sobrepresión de descarga <10%

El caudal total de descarga de la válvula debe verificarse con presiones $P_s < 1,1 \cdot P_{tarado}$. Esta característica, unida a la amplia gama de valores de calibración, permite encontrar la válvula más adecuada para la presión máxima de servicio de cada instalación o generador.

Diferencial de cierre <20%

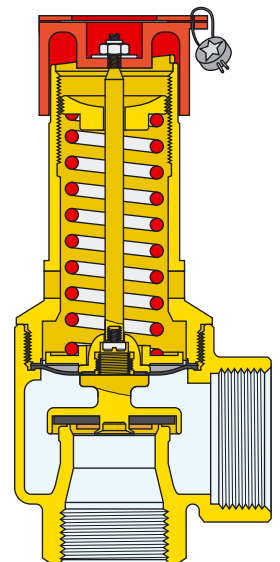
La válvula se debe cerrar con presiones $P_r > 0,8 \cdot P_{tarado}$. De este modo se minimiza la pérdida de agua de la instalación en caso de apertura de la válvula.

Seguridad positiva

La válvula mantiene sus prestaciones aunque la membrana se desgaste o se rompa.

Diámetro de salida sobredimensionado

Esta característica hace despreciable la disminución de la capacidad de descarga o la variación del comportamiento en apertura o cierre debida a la presencia de la tubería de descarga.



DATOS TÉCNICOS SERIE 527

Medida	Ø Orificio mm	Sección neta cm ²	Presión de tarado (bar)	Presión desc. nom. (bar)	Presión de cierre (bar)	Coef. de descarga K	Caudal de descarga (W) kg/h	Potencia máxima del generador kW	kcal/h
1/2"	15	1,767	1	1,10	0,80	0,79	140,38	81,6	70.100
1/2"	15	1,767	1,50	1,65	1,20	0,79	175,73	102,1	87.800
1/2"	15	1,767	2	2,20	1,60	0,79	211,17	122,7	105.500
1/2"	15	1,767	2,25	2,475	1,80	0,79	226,39	131,6	113.100
1/2"	15	1,767	2,50	2,75	2,00	0,79	246,36	143,2	123.100
1/2"	15	1,767	2,70	2,97	2,16	0,79	261,76	152,2	130.800
1/2"	15	1,767	3	3,30	2,40	0,79	282,35	164,1	141.100
1/2"	15	1,767	3,50	3,85	2,80	0,79	318,09	184,9	159.000
1/2"	15	1,767	4	4,40	3,20	0,79	353,93	205,8	176.900
1/2"	15	1,767	4,50	4,95	3,60	0,79	386,60	224,8	193.200
1/2"	15	1,767	5	5,50	4,00	0,79	425,91	247,6	212.900
1/2"	15	1,767	5,40	5,94	4,32	0,79	456,89	265,6	228.400
1/2"	15	1,767	6	6,60	4,80	0,79	483,25	281,0	241.600
1/2"	15	1,767	7	7,70	5,60	0,79	558,42	324,7	279.200
1/2"	15	1,767	8	8,80	6,40	0,79	628,22	365,3	314.100
3/4"	20	3,1416	1	1,10	0,80	0,67	211,66	123,0	105.800
3/4"	20	3,1416	1,50	1,65	1,20	0,67	264,95	154,0	132.400
3/4"	20	3,1416	2	2,20	1,60	0,67	318,38	185,1	159.100
3/4"	20	3,1416	2,25	2,475	1,80	0,67	341,33	198,4	170.600
3/4"	20	3,1416	2,50	2,75	2,00	0,67	371,45	215,9	185.700
3/4"	20	3,1416	2,70	2,97	2,16	0,67	394,66	229,4	197.300
3/4"	20	3,1416	3	3,30	2,40	0,67	425,70	247,5	212.800
3/4"	20	3,1416	3,50	3,85	2,80	0,67	479,59	278,8	239.700
3/4"	20	3,1416	4	4,40	3,20	0,67	533,63	310,3	266.800
3/4"	20	3,1416	4,50	4,95	3,60	0,67	582,89	338,9	291.400
3/4"	20	3,1416	5	5,50	4,00	0,67	642,16	373,4	321.000
3/4"	20	3,1416	5,40	5,94	4,32	0,67	688,87	400,5	344.400
3/4"	20	3,1416	6	6,60	4,80	0,67	728,61	423,6	364.300
3/4"	20	3,1416	7	7,70	5,60	0,67	841,95	489,5	420.900
3/4"	20	3,1416	8	8,80	6,40	0,67	947,19	550,7	473.500
1"	25	4,9087	1	1,10	0,80	0,88	434,38	252,5	217.100
1"	25	4,9087	1,50	1,65	1,20	0,88	543,74	316,1	271.800
1"	25	4,9087	2	2,20	1,60	0,88	653,40	379,9	326.600
1"	25	4,9087	2,25	2,475	1,80	0,88	700,49	407,3	350.200
1"	25	4,9087	2,50	2,75	2,00	0,88	762,30	443,2	381.100
1"	25	4,9087	2,70	2,97	2,16	0,88	809,94	470,9	404.900
1"	25	4,9087	3	3,30	2,40	0,88	873,65	508,0	436.800
1"	25	4,9087	3,50	3,85	2,80	0,88	984,23	572,3	492.100
1"	25	4,9087	4	4,40	3,20	0,88	1095,13	636,8	547.500
1"	25	4,9087	4,50	4,95	3,60	0,88	1196,22	695,6	598.100
1"	25	4,9087	5	5,50	4,00	0,88	1317,87	766,3	658.900
1"	25	4,9087	5,40	5,94	4,32	0,88	1413,72	822,0	706.800
1"	25	4,9087	6	6,60	4,80	0,88	1495,28	869,5	747.600
1"	25	4,9087	7	7,70	5,60	0,88	1727,88	1004,7	863.900
1"	25	4,9087	8	8,80	6,40	0,88	1943,86	1130,3	971.900
1 1/4"	32	8,0424	1	1,10	0,80	0,74	598,47	348,0	299.200
1 1/4"	32	8,0424	1,50	1,65	1,20	0,74	749,13	435,6	374.500
1 1/4"	32	8,0424	2	2,20	1,60	0,74	900,22	523,4	450.100
1 1/4"	32	8,0424	2,25	2,475	1,80	0,74	965,10	561,2	482.500
1 1/4"	32	8,0424	2,50	2,75	2,00	0,74	1050,25	610,7	525.100
1 1/4"	32	8,0424	2,70	2,97	2,16	0,74	1115,89	648,8	557.900
1 1/4"	32	8,0424	3	3,30	2,40	0,74	1203,66	699,9	601.800
1 1/4"	32	8,0424	3,50	3,85	2,80	0,74	1356,02	788,5	678.000
1 1/4"	32	8,0424	4	4,40	3,20	0,74	1508,81	877,3	754.400
1 1/4"	32	8,0424	4,50	4,95	3,60	0,74	1648,09	958,3	824.000
1 1/4"	32	8,0424	5	5,50	4,00	0,74	1815,69	1055,8	907.800
1 1/4"	32	8,0424	5,40	5,94	4,32	0,74	1947,74	1132,6	973.800
1 1/4"	32	8,0424	6	6,60	4,80	0,74	2060,11	1197,9	1.030.000
1 1/4"	32	8,0424	7	7,70	5,60	0,74	2380,57	1384,3	1.190.200
1 1/4"	32	8,0424	8	8,80	6,40	0,74	2678,14	1557,3	1.339.000

Certificaciones

Marcado CE

Las válvulas de seguridad serie 527 cumplen los requisitos establecidos por la directiva 97/23/CE sobre equipos a presión (denominada también PED).

Por lo tanto, están clasificadas en la categoría IV y llevan el marcado CE.

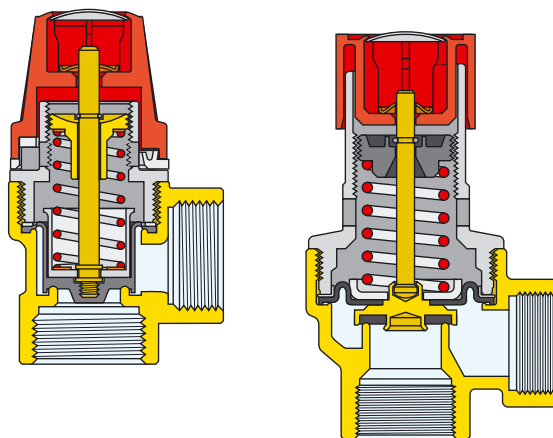
PASCAL		ATTESTATO DI ESAME CE DEL TIPO	
N. PA056		Secondo il modulo B della direttiva 97/23/CE FOGLIO 1/2	
Dati dell'Organismo Notificato			
Società Consortile PASCAL s.r.l. VIA S. GIARDINO, 4 - 20122 - MILANO - ITALIA			
Numero identificativo CE 1115			
Dati del Costruttore/Mandatario			
COSTRUTTORE (nome e ragione)		CALEFFI S.p.A.	
INDIRIZZO		S.S. 229 - km 24,8 28010 FONTANETO D'AGOGNA (VC)	
MANDATARIO			
INDIRIZZO			
Dati			
TIPO		Valvole di sicurezza Mod. 527 e 513 (1" e 1 1/4") varianti (vedi tabella allegata)	
CARATTERISTICHE DI ESERCIZIO			
Pressione massima ammissibile		16 bar	
Temperatura massima ammissibile		+15 °C	
Fluidi ammessi		Acqua, olio	
Pressioni di esercizio		(vedi tabella allegata)	
Categorie di appartenenza		IV	
Elenco dei documenti significativi del Fascicolo Tecnico di cui PASCAL conserva una copia			
Tipi certificate Mod. 527 e 513	<input checked="" type="checkbox"/>	Documenti normativi e istruzioni d'uso	<input checked="" type="checkbox"/>
Progetto e fabbricazione	<input checked="" type="checkbox"/>	Ingenneri incaricati alla qualificazione dei procedimenti di costruzione e dei sistemi di controllo del Q.C.	
Revisioni del tipo	<input checked="" type="checkbox"/>	Documentazione di origine materiali e prodotti	<input checked="" type="checkbox"/>
Documentazione tecnica dei materiali utilizzati, dei controlli effettuati con le informazioni pertinenti, risultati e progettazione	<input checked="" type="checkbox"/>	Relazioni sugli esiti e sulle prove (di tipo I e II) e decisioni di controllo prestat	<input checked="" type="checkbox"/>
Conclusioni dell'esame			
Dall'esame del fascicolo tecnico e dalle prove eseguite risulta che il tipo sottile è conforme ai requisiti dell'allegato I della direttiva 97/23/CE			
Condizioni di validità dell'attestato			
Se il costruttore o l'organismo notificato di altera significativamente il modello possono ridurre solo parzialmente i requisiti prescritti e il risultato di cui. Tenere presente che l'attestato è valido solo per il componente dell'attestato oggetto di esame. (C) del Tipo I, l'attestato è soggetto alle condizioni generali di PASCAL, allegato alla domanda di intervento finale del fascicolo.			
DATA 14/05/02		Presidente PASCAL (Dott. Maurizio Francabonni)	

Válvulas de seguridad convencionales

Las válvulas de seguridad convencionales de las series 311, 312, 313, 314, 513 y 514 se emplean en instalaciones de calefacción, hidrosanitarias (para proteger el acumulador) e hídricas.

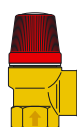
Instalaciones de calefacción

Según las normas italianas, las válvulas de seguridad convencionales se pueden aplicar a generadores con potencia inferior a 35 kW.

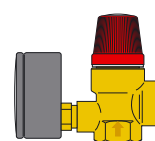


DATOS TÉCNICOS SERIES 311-312-313-314

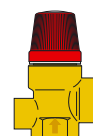
Medida	Ø Orificio mm	Sección neta cm²	Presión de tarado (bar)	Presión desc. nom. (bar)	Presión de cierre (bar)	Coef. de descarga K	Caudal de descarga (W) kg/h	Potencia máxima del generador kW	kcal/h
1/2"	13	1,327	2,50	3,00	2,00	0,5	124,4	72,3	62.200
1/2"	13	1,327	3	3,60	2,40	0,5	142,17	82,5	71.000
1/2"	13	1,327	3,50	4,20	2,80	0,5	161,39	93,6	80.600
1/2"	13	1,327	4	4,80	3,20	0,5	178,25	103,3	89.000
1/2"	13	1,327	5	6	4	0,5	213,26	103,3	106.600
1/2"	13	1,327	6	7,20	4,80	0,5	248,81	144,6	124.400
1/2"	13	1,327	7	8,40	5,60	0,5	284,35	165,2	142.100
1/2"	13	1,327	8	9,60	6,40	0,5	322,78	187,5	161.300
3/4"	13	1,327	2	2,40	1,60	0,5	106,63	61,8	53.300
3/4"	13	1,327	2,50	3,00	2,00	0,5	124,4	72,3	62.200
3/4"	13	1,327	3	3,60	2,40	0,5	142,17	82,5	71.000
3/4"	13	1,327	3,50	4,20	2,80	0,5	161,39	93,6	80.600
3/4"	13	1,327	4	4,80	3,20	0,5	178,25	103,3	89.000
3/4"	13	1,327	5	6,00	4,00	0,5	213,26	123,6	106.600
3/4"	13	1,327	6	7,20	4,80	0,5	248,81	144,6	124.400
3/4"	13	1,327	7	8,40	5,60	0,5	284,35	165,2	142.100
3/4"	13	1,327	8	9,60	6,40	0,5	322,78	187,5	161.300



- 311425 1/2" 2,5 bar
- 311430 1/2" 3 bar
- 311435 1/2" 3,5 bar
- 311440 1/2" 4 bar
- 311450 1/2" 5 bar
- 311460 1/2" 6 bar
- 311470 1/2" 7 bar
- 311480 1/2" 8 bar
- 311520 3/4" 2 bar
- 311525 3/4" 2,5 bar
- 311530 3/4" 3 bar
- 311535 3/4" 3,5 bar
- 311540 3/4" 4 bar
- 311550 3/4" 5 bar
- 311560 3/4" 6 bar
- 311570 3/4" 7 bar
- 311580 3/4" 8 bar



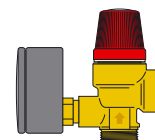
- 313425 1/2" 2,5 bar
- 313430 1/2" 3 bar
- 313460 1/2" 6 bar
- 313470 1/2" 7 bar
- 313480 1/2" 8 bar
- 313525 3/4" 2,5 bar
- 313530 3/4" 3 bar
- 313560 3/4" 6 bar
- 313570 3/4" 7 bar
- 313580 3/4" 8 bar



- 313432 1/2" 3 bar
- 313532 3/4" 3 bar



- 312425 1/2" 2,5 bar
- 312430 1/2" 3 bar
- 312435 1/2" 3,5 bar
- 312440 1/2" 4 bar
- 312450 1/2" 5 bar
- 312460 1/2" 6 bar
- 312470 1/2" 7 bar
- 312480 1/2" 8 bar



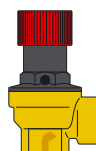
- 314425 1/2" 2,5 bar
- 314430 1/2" 3 bar
- 314460 1/2" 6 bar
- 314470 1/2" 7 bar
- 314480 1/2" 8 bar



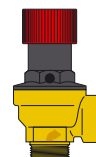
- 314432 1/2" 3 bar
- 314462 1/2" 6 bar

DATOS TÉCNICOS SERIES 513-514

Medida	Ø Orificio mm	Sección neta cm²	Presión de tarado (bar)	Presión desc. nom. (bar)	Presión de cierre (bar)	Coef. de descarga K	Caudal de descarga (W) kg/h	Potencia máxima del generador kW	kcal/h
1/2"	15	1,767	1,50	1,80	1,20	0,5	117,80	68,3	58.900
1/2"	15	1,767	2	2,40	1,60	0,5	141,99	82,3	70.900
1/2"	15	1,767	2,50	3,00	2,00	0,5	165,65	96,2	82.800
1/2"	15	1,767	3	3,60	2,40	0,5	189,32	110,0	94.600
1/2"	15	1,767	3,50	4,20	2,80	0,5	214,90	124,6	107.400
1/2"	15	1,767	4	4,80	3,20	0,5	237,35	137,6	118.600
1/2"	15	1,767	5	6	4	0,5	296,98	172,6	148.490
1/2"	15	1,767	6	7,20	4,80	0,5	331,31	192,5	165.600
1/2"	15	1,767	7	8,40	5,60	0,5	378,64	220,1	189.300
1/2"	15	1,767	8	9,60	6,40	0,5	429,81	249,8	214.900



- 513415 1/2" 1,5 bar
- 513420 1/2" 2 bar
- 513425 1/2" 2,5 bar
- 513430 1/2" 3 bar
- 513435 1/2" 3,5 bar
- 513460 1/2" 6 bar
- 513470 1/2" 7 bar
- 513480 1/2" 8 bar



- 514420 1/2" 2 bar
- 514425 1/2" 2,5 bar
- 514430 1/2" 3 bar
- 514435 1/2" 3,5 bar
- 514440 1/2" 4 bar
- 514450 1/2" 5 bar
- 514460 1/2" 6 bar
- 514470 1/2" 7 bar
- 514480 1/2" 8 bar

Instalaciones hidrosanitarias

Las series 513 y 514 cumplen los requisitos establecidos en la "Recopilación R" sobre normas de seguridad para aparatos que contienen líquidos calientes a presión:

"En caso de calentadores de agua destinada al consumo, el sistema de expansión para proteger el recipiente se puede realizar con una válvula de alivio, entendiéndose por tal una válvula de contrapeso o de resorte cuyo orificio tenga un diámetro en milímetros no

inferior a

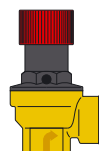
$$\sqrt{\frac{V}{5}}$$

donde V es el volumen en litros del acumulador, con un mínimo de 15 mm".

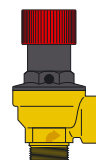
Para ejemplificar este concepto, se incluye la tabla de límites de capacidad del acumulador para cada tipo de válvula.

DATOS TÉCNICOS SERIES 513-514

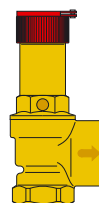
Medida	Ø Orificio mm	Sección neta cm ²	Presión de tarado (bar)	Presión desc. nom. (bar)	Presión de cierre (bar)	Capacidad del acumulador l
1/2"	15	1,767	6	7,20	4,80	1.000
1/2"	15	1,767	7	8,40	5,60	1.000
1/2"	15	1,767	8	9,60	6,40	1.000
1"	25	4,9087	6	7,20	4,80	3.000
1"	25	4,9087	7	8,40	5,60	3.000
1"	25	4,9087	8	9,60	6,40	3.000
1 1/4"	32	8,0424	6	7,20	4,80	5.000
1 1/4"	32	8,0424	7	8,40	5,60	5.000
1 1/4"	32	8,0424	8	9,60	6,40	5.000



513460 1/2" 6 bar
513470 1/2" 7 bar
513480 1/2" 8 bar



514460 1/2" 6 bar
514470 1/2" 7 bar
514480 1/2" 8 bar



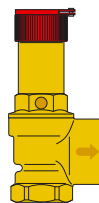
513660 1" 6 bar
513670 1" 7 bar
513680 1" 8 bar
513760 1 1/4" 6 bar
513770 1 1/4" 7 bar
513780 1 1/4" 8 bar

Instalaciones hídricas

Las válvulas de seguridad también se pueden utilizar para descargar agua fría; en este caso los caudales de descarga indicados se han obtenido mediante pruebas experimentales, sin utilizar ninguna fórmula de conversión entre fluidos de distintos tipos.

DATOS TÉCNICOS SERIE 513

Medida	Ø Orificio mm	Sección neta cm ²	Presión de tarado (bar)	Presión desc. nom. (bar)	Presión de cierre (bar)	Caudal de descarga m ³ /h
1"	25	4,9087	1,50	1,80	1,20	3,4
1"	25	4,9087	2	2,40	1,60	5,1
1"	25	4,9087	2,50	3,00	2,00	8,3
1"	25	4,9087	3	3,60	2,40	8,7
1"	25	4,9087	3,50	4,20	2,80	9,1
1"	25	4,9087	4	4,80	3,20	9,7
1"	25	4,9087	6	7,20	4,80	10,5
1"	25	4,9087	7	8,40	5,60	11,5
1"	25	4,9087	8	9,60	6,40	12,3
1 1/4"	32	8,0424	2,50	3,00	2,00	13,2
1 1/4"	32	8,0424	3	3,60	2,40	13,8
1 1/4"	32	8,0424	3,50	4,20	2,80	14,1
1 1/4"	32	8,0424	6	7,20	4,80	17,5
1 1/4"	32	8,0424	7	8,40	5,60	18,6
1 1/4"	32	8,0424	8	9,60	6,40	19,4



513615 1" 1,5 bar
513620 1" 2 bar
513625 1" 2,5 bar
513630 1" 3 bar
513635 1" 3,5 bar
513640 1" 4 bar
513660 1" 6 bar
513670 1" 7 bar
513680 1" 8 bar
513725 1 1/4" 2,5 bar
513730 1 1/4" 3 bar
513735 1 1/4" 3,5 bar
513760 1 1/4" 6 bar
513770 1 1/4" 7 bar
513780 1 1/4" 8 bar

Certificación

Marcado CE

Las válvulas de seguridad de las series 311, 312, 313, 314, 513 y 514 cumplen los requisitos establecidos por la directiva 97/23/CE sobre equipos a presión (denominada también PED). Por lo tanto, están clasificadas en la categoría IV y llevan el marcado CE.



Instalación

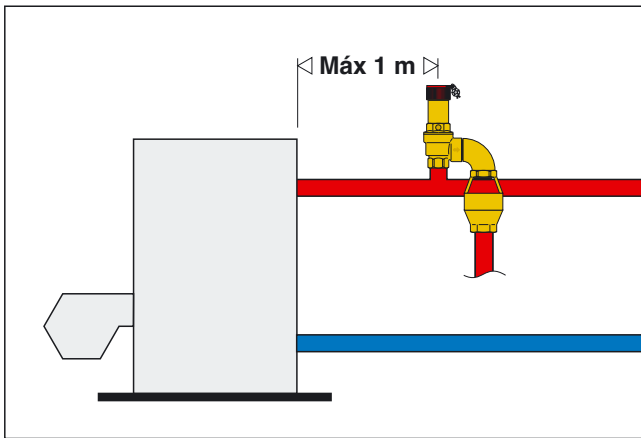
Antes de instalar una válvula de seguridad, es necesario que un técnico especializado realice el dimensionamiento de acuerdo con las normas pertinentes. Se prohíbe utilizar estas válvulas para fines distintos del indicado.

Las válvulas de seguridad deben ser instaladas por personal técnico cualificado y respetando las normas vigentes.

El cuerpo de la válvula de seguridad lleva grabada una flecha que indica el sentido correcto de montaje.

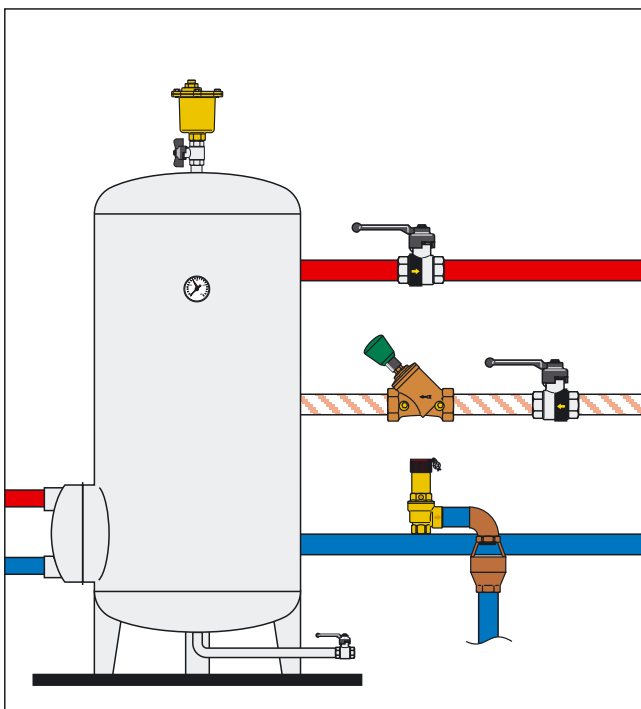
Instalación de calefacción

Las válvulas de seguridad se deben instalar en la parte superior del generador o en el tubo de salida, a no más de un metro de distancia del generador (Recopilación R). En el tubo de conexión entre la válvula de seguridad y el generador no debe haber ningún dispositivo de corte.



Instalación hidrosanitaria

Las válvulas de seguridad se deben instalar en proximidad del acumulador de agua caliente, sin ningún dispositivo de corte entre ambos elementos.

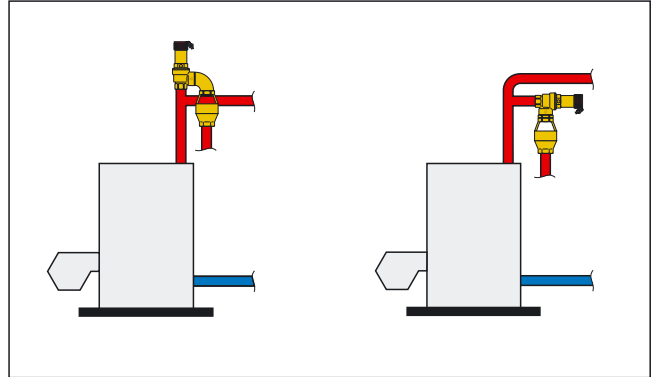


Montaje

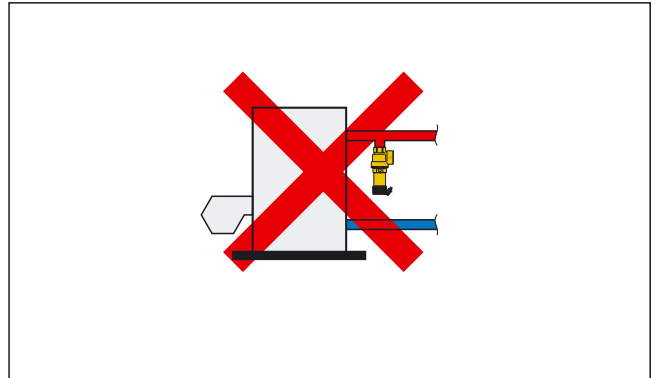
Las válvulas de seguridad se pueden montar en posición vertical u horizontal, pero nunca invertidas.

De este modo se evita que la acumulación de impurezas perjudique su funcionamiento.

Instalación correcta



Instalación incorrecta



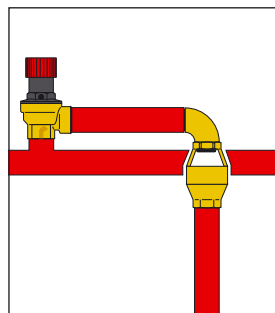
Tubo de descarga

El tubo de descarga de la válvula de seguridad debe realizarse de modo tal que no impida el funcionamiento correcto de las válvulas ni pueda causar daños personales o materiales.

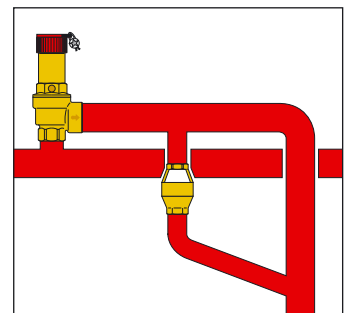
Conforme a las disposiciones vigentes, la descarga de la válvula de seguridad tiene que ser visible y desembocar en una tubería de recogida. Si la válvula es de bajo caudal, se aconseja montar un embudo directamente en el tubo de descarga (esquema 1).

Para grandes caudales es conveniente realizar la instalación como en el esquema 2.

Esquema 1



Esquema 2



ESPECIFICACIONES

Serie 311

Válvula de seguridad de membrana, convencional. Con marcado CE conforme a la directiva 97/23/CE. Conexiones roscadas 1/2" H x 1/2" H (3/4"x3/4"). Tarado 2,5 bar (tarados disponibles: 2,5 - 3 - 3,5 - 4 - 5 - 6 - 7 - 8 para 1/2" y 3/4", 2 bar sólo para 3/4"). Campo de temperatura 5÷110°C. Cuerpo de latón. Membrana y junta de EPDM. Mando de ABS.

Serie 312

Válvula de seguridad de membrana, convencional. Con marcado CE conforme a la directiva 97/23/CE. Conexiones roscadas 1/2" M x 1/2" H. Tarado 2,5 bar (tarados disponibles: 2,5 - 3 - 3,5 - 4 - 5 - 6 - 7 - 8). Campo de temperatura 5÷110°C. Cuerpo de latón. Membrana y junta de EPDM. Mando de ABS.

Serie 313

Válvula de seguridad de membrana, convencional con conexión para manómetro. Con marcado CE conforme a la directiva 97/23/CE. Conexiones roscadas 1/2" H x 1/2" H (3/4" x 3/4"). Tarado 3 bar. Campo de temperatura 5÷110°C. Cuerpo de latón. Membrana y junta de EPDM. Mando de ABS.

Serie 313

Válvula de seguridad de membrana, convencional con manómetro. Con marcado CE conforme a la directiva 97/23/CE. Conexiones roscadas 1/2" H x 1/2" H (3/4" x 3/4"). Tarado 2,5 bar (tarados disponibles: 2,5 - 3 - 6 - 7 - 8). Campo de temperatura 5÷110°C. Cuerpo de latón. Membrana y junta de EPDM. Mando de ABS.

Serie 314

Válvula de seguridad de membrana, convencional con conexión para manómetro. Con marcado CE conforme a la directiva 97/23/CE. Conexiones roscadas 1/2" M x 1/2" H. Tarado 3 bar (tarados disponibles: 3 y 6). Campo de temperatura 5÷110°C. Cuerpo de latón. Membrana y junta de EPDM. Mando de ABS.

Serie 314

Válvula de seguridad de membrana, convencional con manómetro. Con marcado CE conforme a la directiva 97/23/CE. Conexiones roscadas 1/2" M x 1/2" H. Tarado 2,5 bar (tarados disponibles: 2,5 - 3 - 6 - 7 - 8). Campo de temperatura 5÷110°C. Cuerpo de latón. Membrana y junta de EPDM. Mando de ABS.

Serie 513

Válvula de seguridad de membrana, convencional. Con marcado CE conforme a la directiva 97/23/CE. Conexiones 1/2" M x 1/2" H. Tarado 1,5 bar (tarados disponibles: 1,5 - 2 - 2,5 - 3 - 3,5 - 6 - 7 - 8). Campo de temperatura 5÷110°C. Cuerpo de latón. Membrana y junta de EPDM. Tapa y mando de nylon con fibra de vidrio.

Serie 513

Válvula de seguridad de membrana, convencional. Con marcado CE conforme a la directiva 97/23/CE. Conexiones 1" H x 1 1/4" H (y 1 1/4" x 1 1/2"). Tarado 2,5 bar (tarados disponibles: 2,5 - 3 - 3,5 - 6 - 7 - 8; 1,5 - 2 - 4 sólo para 1" x 1 1/4"). Campo de temperatura 5÷110°C. Cuerpo y tapa de latón. Membrana y junta de EPDM. Mando de nylon con fibra de vidrio.

Serie 514

Válvula de seguridad de membrana, convencional. Con marcado CE conforme a la directiva 97/23/CE. Conexiones 1/2" M x 1/2" H. Tarado 2 bar (tarados disponibles: 2 - 2,5 - 3 - 3,5 - 4 - 5 - 6 - 7 - 8). Campo de temperatura 5÷110°C. Cuerpo de latón. Membrana y junta de EPDM. Tapa de nylon con fibra de vidrio, mando de ABS.

Serie 527

Válvula de seguridad de membrana. Con marcado CE conforme a la directiva 97/23/CE. Conexiones 1/2" H x 3/4" H (disponibles 1/2" x 3/4", 3/4" x 1", 1" x 1 1/4", 1 1/4" x 1 1/2"). Tarado 1 bar (tarados disponibles: 1 - 1,5 - 2 - 2,25 - 2,5 - 2,7 - 3 - 3,5 - 4 - 4,5 - 5 - 5,4 - 6 - 7 - 8). Campo de temperatura 5÷110°C. Cuerpo y tapa de latón. Membrana y junta de EPDM. Mando de nylon con fibra de vidrio. Sobrepresión de descarga 10%, diferencial de cierre 20%. Seguridad positiva. Con certificado de prueba en banco.

Accesorios



5521

Embudo de descarga con curva orientable, macho-hembra. Medidas: 1/2", 3/4", 1", 1 1/4".



5520

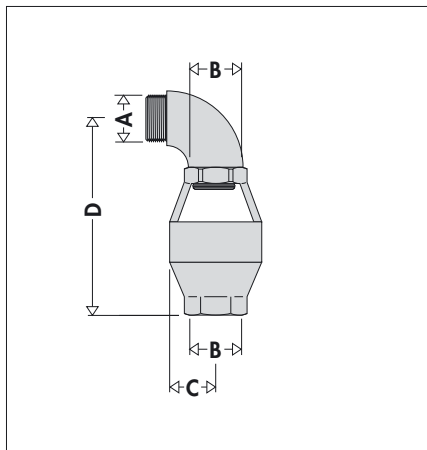
Embudo de descarga recto, hembra-hembra. Medidas: 3/4" y 1 1/4".



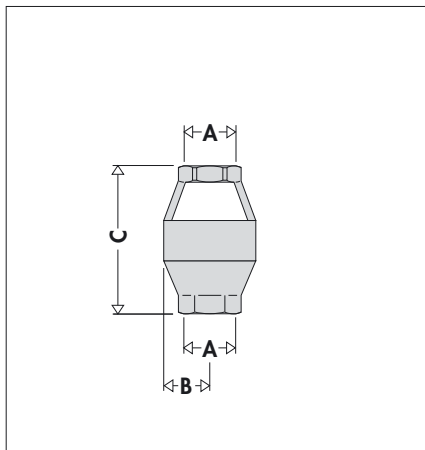
5520

Colector de descarga tipo cubeta. De chapa pintada. Medidas: 1 1/2".

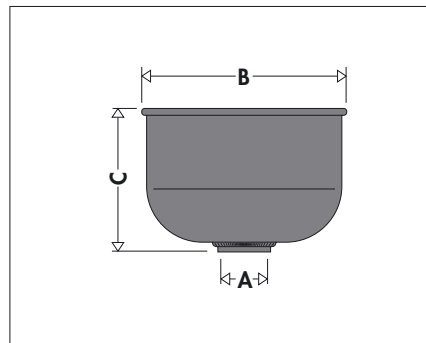
Dimensiones



Código	A	B	C	D
552140	1/2"	3/4"	25	125
552150	3/4"	1"	25	125
552160	1"	1 1/4"	40	180
552170	1 1/4"	1 1/2"	40	180



Código	A	B	C
552050	3/4"	25	96
552070	1 1/4"	40	134



Código	A	B	C
552080	1 1/2"	210	150

ESPECIFICACIONES

Serie 5520

Embudo de descarga recto. Conexiones 3/4" H x 3/4" H (3/4" x 3/4" y 1 1/4" x 1 1/4"). Cuerpo de aluminio fundido a presión. Descarga visible.

Serie 5520

Embudo de descarga de cubeta. Conexión 1 1/2" H. Cuerpo de chapa pintada.

Serie 5521

Embudo de descarga con curva orientable. Conexiones 1/2" M x 1/2" H (de 1/2" a 1 1/4"). Cuerpo de aluminio fundido a presión. Descarga visible.

El fabricante se reserva el derecho de modificar los productos descritos y los datos técnicos correspondientes en cualquier momento y sin aviso previo.



CALEFFI S.P.A. · I · 28010 FONTANETO D'AGOGNA (NO) · S.R. 229, N.25 · TEL. +39 0322 8491 R.A. · FAX +39 0322 863723

· es.caleffi.com · info@caleffi.com ·

© Copyright 2008 Caleffi