

Реле потока



серия 626

01052/18 RU



Назначение

Реле потока воды обнаруживает наличие или отсутствие потока в трубопроводе и активирует или деактивирует электрический контакт. Обычно используется в системах отопления, кондиционирования, охлаждения, водоподготовки, системах введения присадок с помощью насосов и технологических системах в целом. С помощью реле потока можно управлять таким оборудованием как насосы, горелки, компрессоры, охладители, клапаны с электроприводом, а также активацией сигнальных, аварийных и регулирующих устройств для дозирования присадок для воды.

В частности, в системах отопления реле потока служит для выключения горелки при отсутствии циркуляции теплоносителя в контуре котла. Отсутствие циркуляции негативно влияет на срабатывание чувствительных к температуре устройств безопасности и защиты.



Ассортимент продукции

Реле потока, код 626600 _____ размер 1" НР
 Комплект пластин, код 626009 _____ для диаметров труб от 1" до 8"

Технические характеристики

Материалы

Корпус: латунь EN 12165 CW617N
 Крышка: самогасящийся поликарбонат
 Защитный кожух микровыключателя: самогасящийся поликарбонат
 Сильфон и сильфонный стержень: нержавеющая сталь
 Ламель для труб: нержавеющая сталь
 Пружина микровыключателя: нержавеющая сталь
 Уплотнительное кольцо O-Ring: EPDM

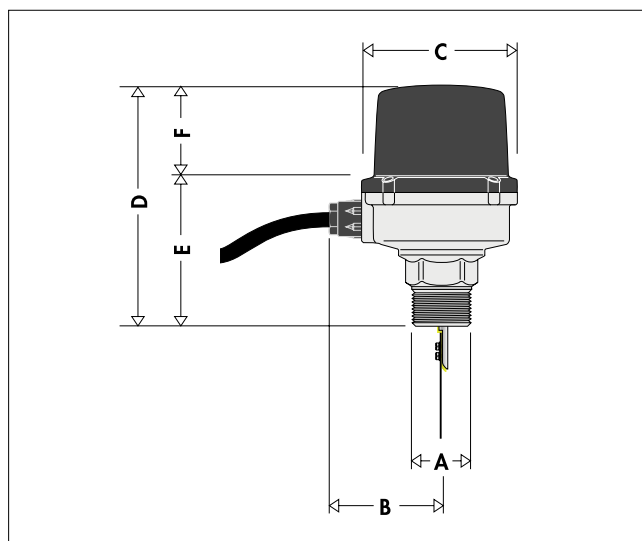
Рабочие характеристики

Рабочие текучие среды: питьевая вода и гликолевые растворы
 Максимальное процентное содержание гликоля: 50%
 Максимальное рабочее давление: 10 бар
 Диапазон температуры жидкости: -30÷120°C
 Максимальная температура окружающей среды: 55°C
 Крепление: 1" НР
 Диапазон труб: от 1" до 8"
 Прибор: тип действия согласно EN 60730-1, пар. 2.6, тип 1

Электрические характеристики

Напряжение: 250 В
 Сила тока: 15 (5) А
 Класс защиты: IP 54
 Марка: CE

Размеры



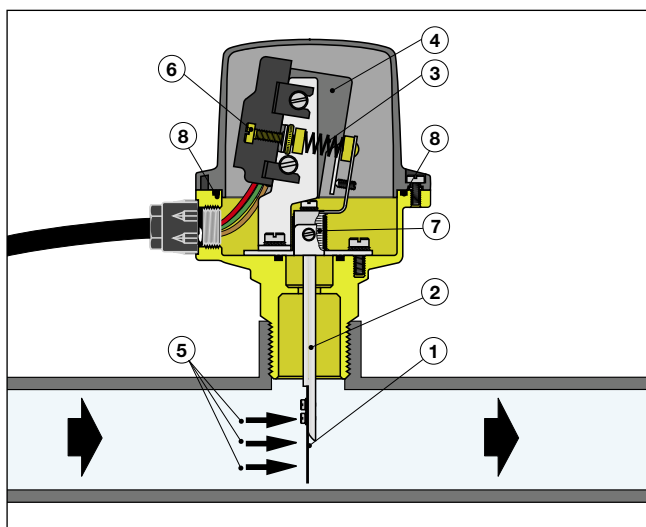
Код	A	B	C	D	E	F	Вес (кг)
626600	1"	63	86,5	134,5	74	60,5	0,930

Принцип работы

Реле потока состоит из пластинки (ламели) (1), жестко закрепленной на управляющем штоке (2), верхняя часть которого, в свою очередь, соединена с регулируемой упорной пружиной (3). Весь узел, поворачиваясь вокруг своей оси под действием потока воды, приводит в действие микровыключатель, расположенный в защитном кожухе (4). В условиях покоя упорная пружина удерживает контакт микровыключателя открытым. Когда возрастающий расход жидкости в трубе достигает или превышает расход срабатывания, давление (5), оказываемое на ламель (1) потоком, преодолевает силу сопротивления, создаваемую настраиваемой пружиной (3), и замыкает контакт микровыключателя.

Когда уменьшающийся расход жидкости достигает значения расхода срабатывания, давление потока на ламель становится недостаточным для преодоления силы сопротивления, создаваемого настраиваемой пружиной, и ламель возвращается в положение покоя, а контакт микровыключателя размыкается.

Значения срабатывания на закрытие (увеличение потока) и открытие (уменьшение потока) микровыключателя можно настраивать с помощью регулировочного винта (6).



Конструктивные особенности

Защита электрических компонентов

Металлический сильфон (7) отделяет электрическую часть от гидравлической. Данный элемент изготовлен из нержавеющей стали, поскольку он больше всего подвергается силовым воздействиям и должен предотвращать контакт между жидкостью и электрическими компонентами. Нержавеющая сталь используется в качестве материала и для других механических компонентов, чтобы сделать их невосприимчивыми к коррозионным явлениям.

Изолирующая защитная крышка

Уплотнение в виде кольца с круглым сечением O-Ring (8) между корпусом и крышкой обеспечивает степень защиты IP 54 для возможности работы в особо влажных и запыленных средах. Изолирующий защитный кожух (4), расположенный на микровыключателе, предотвращает риск случайных контактов во время калибровки. Защита микровыключателя и крышка выполнены из самогасящегося пластикового материала класса V-0.

Перекидной электрический контакт

Перекидной электрический контакт позволяет активировать или отключать любое электрическое устройство при расходе срабатывания.

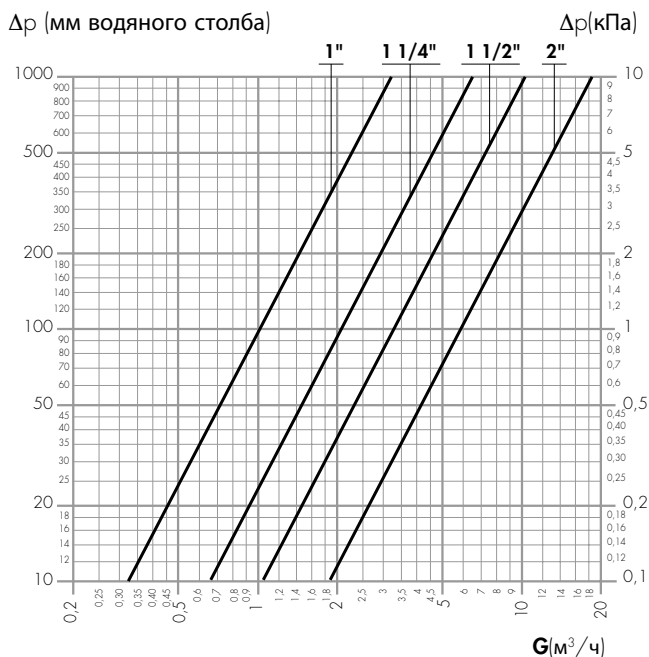
Калибровочный винт

Калибровочный винт (6) позволяет легко задавать желаемое значение расхода срабатывания.

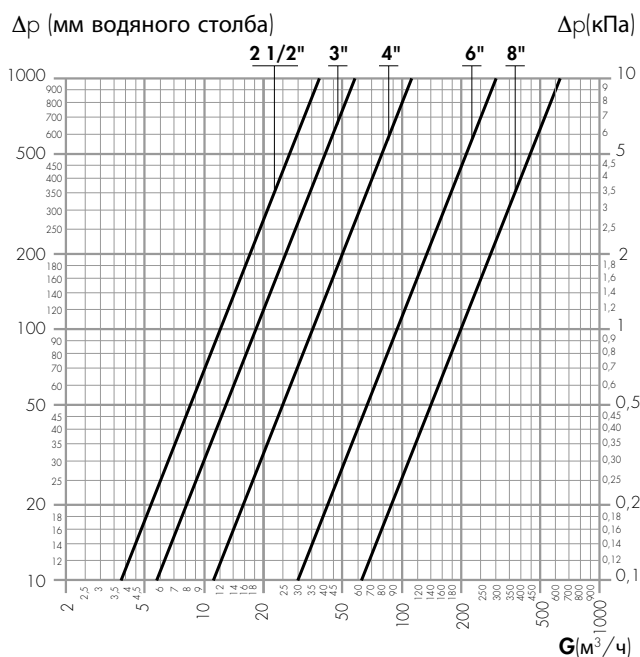
Сертификация

Реле потока серии 626 для воды производится компанией Caleffi S.p.A. в соответствии с основными требованиями по безопасности, установленными директивами 2014/35/ЕС Европейского парламента и Совета Европейского союза.

Гидравлические характеристики



Размер	1"	1 1/4"	1 1/2"	2"
Kv^* (м ³ /ч)	10	21	32,5	58



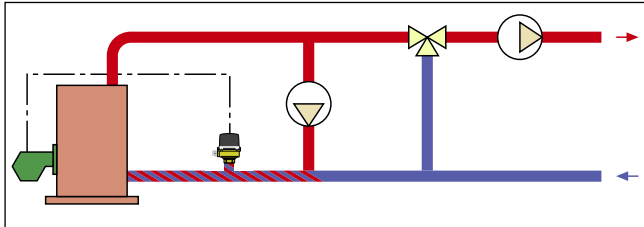
Размер	2 1/2"	3"	4"	6"	8"
Kv^* (м ³ /ч)	120	180	350	950	1950

*Указанные значения Kv относятся к перепаду давления в трубах диаметром от 1 до 8 дюймов со стандартной длиной 1 м, в которых установлены реле потока, снабженные ламелями соответствующих размеров.

Нормативные источники

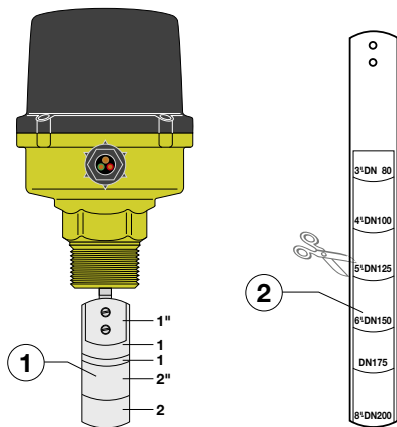
В системах отопления с закрытым расширительным баком, где циркуляция обеспечивается с помощью электрических насосов, реле потока должно использоваться для прерывания подачи тепла на генератор при остановке насосов и циркуляции воды согласно предписаниям действующих нормативов (сборник R вып. 2005 г. и стандарт UNI 10412-1).

И действительно, циркуляция воды необходима для правильной работы чувствительных к температуре устройств безопасности и защиты, таких как термостаты, клапаны теплового сброса и отсечные топливные клапаны.



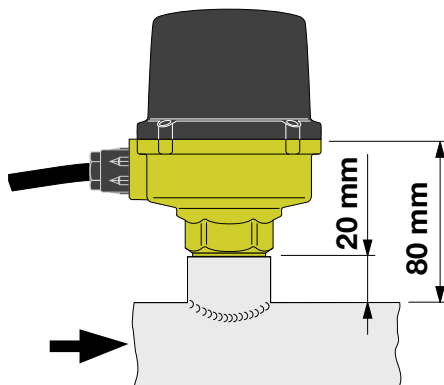
Установка

Прибор оснащен серией пластин (1) для разных диаметров труб, обеспечивающих удобную установку и минимальную потерю нагрузки. Для диаметров, равных или превышающих 3" (DN 80), к уже смонтированному в порядке возрастания ламелям необходимо добавить длинную ламель (2) (входит в содержимое упаковки), отрезав ее по размеру, соответствующему требуемому диаметру.



Предпочтительно устанавливать реле потока в трубе так, чтобы управляющий шток находился в вертикальном положении, соблюдая направление потока, указанное стрелкой на крышке и на внешней стороне корпуса.

Для правильной работы ламели реле потока необходимо устанавливать с соблюдением расстояния, указанного на чертеже, и с использованием полнопроходной приварной втулки.

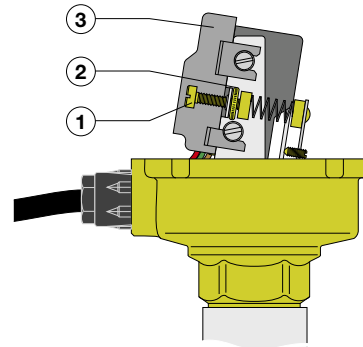


Настройка

Калибровка выполняется поворотом винта (1) по часовой стрелке для замыкания контактов при более высоких значениях расхода, или против часовой стрелки - при меньших.

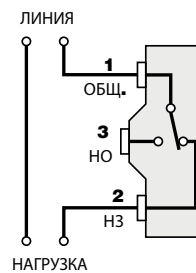
После настройки регулировочный винт необходимо заблокировать стопорной гайкой (2).

Оператор огражден от случайных контактов с частями реле потока, находящимися под электрическим напряжением, посредством изолирующей защитной крышки (3), расположенной на микровыключателе.

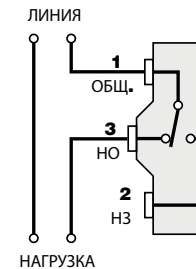


Схематическое изображение подключений микровыключателя:

Реле потока, используемое для активации устройства при **отсутствии потока**



Реле потока, используемое для активации устройства при **наличии потока**



Расход срабатывания (м³/ч) для горизонтальной установки*

При достижении или превышении расхода срабатывания при возрастающем потоке контакты 1 и 3 микровыключателя закрываются, в то время как контакты 1 и 2 открываются.

И наоборот, при достижении расхода срабатывания при уменьшающемся потоке закрываются контакты 1 и 2.

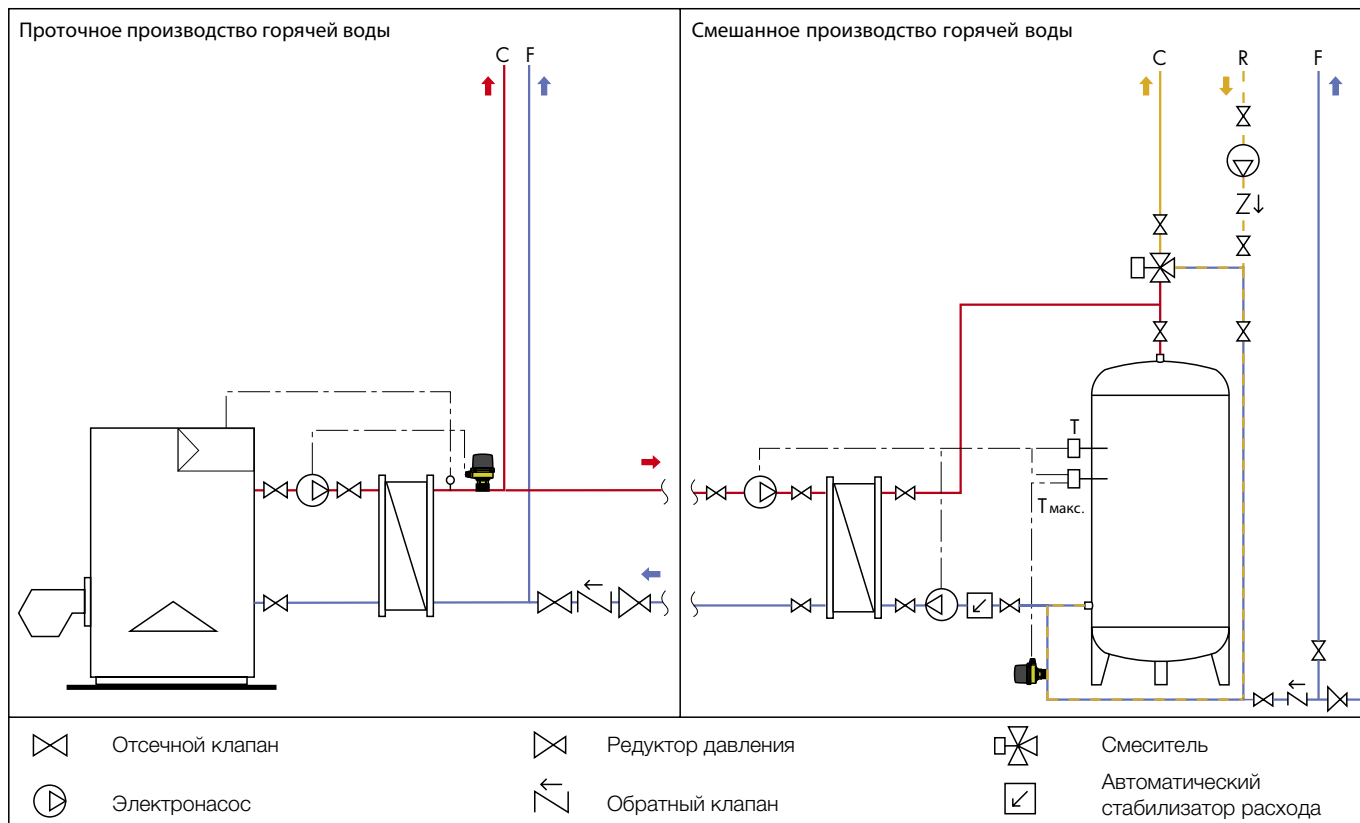
Диаметр трубы	1"	1 1/4"	1 1/2"	2"	2 1/2"	3"	4"	6"	8"
ЗАВОДСКАЯ НАСТРОЙКА при возрастающем потоке	1,3	1,7	2,6	3	5	6,8	10	16,5	37
	0,9	1,25	1,9	2,2	3,7	5,2	8,5	14,5	33
МАКСИМАЛЬНАЯ НАСТРОЙКА при возрастающем потоке	2,8	3,8	5,9	6,7	11,7	15,8	21,5	43	76
	2,7	3,7	5,8	6,6	11,5	15,6	21	36	70

*В случае вертикальной установки используйте калибровочный винт (1), чтобы определить оптимальную точку срабатывания.

Прикладные схемы

Пример использования реле потока в системах горячего водоснабжения

В системах проточного производства бытовой горячей воды с теплообменниками реле потока служит для управления насосом и обеспечения циркуляции воды в главном контуре теплообменника в ответ на запрос пользователя.

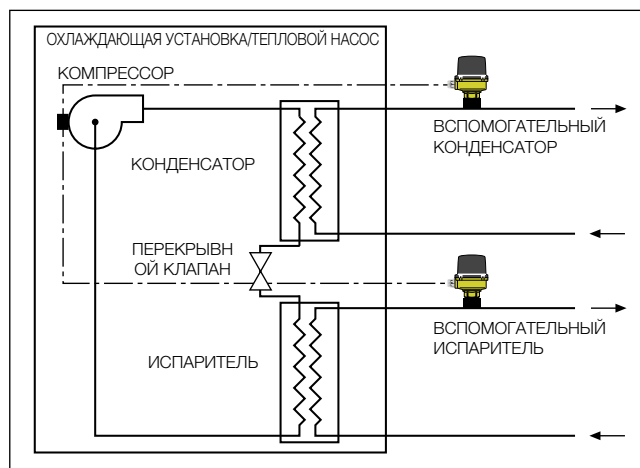


Пример использования реле потока в системе охлаждения или на тепловом насосе

В целом, реле потока находит полезное применение на таких установках, где циркуляция воды необходима для правильной работы оборудования. Типичным примером является система охлаждения, показанная на рисунке.

Два реле потока прерывают работу компрессора в случае возникновения одного из следующих условий:

- недостаточный расход охлаждающей воды в конденсаторе или его отсутствие (опасность перегрева)
- недостаточный расход ледяной воды или его отсутствие (опасность образования льда на испарителе и возврата жидкости на всасывание компрессора).



ТЕКСТ ТЕХНИЧЕСКОГО ЗАДАНИЯ

Серия 626

Реле потока. Сертификат CE в соответствии с директивой 2014/35/ЕС. Латунный корпус. Крышка и защита микровыключателя из самогасящегося поликарбоната. Сильфон и сильфонный стержень, ламели для труб и пружина микровыключателя из нержавеющей стали. Уплотнение в виде кольца с круглым сечением O-Ring из EPDM. Максимальное рабочее давление 10 бар. Диапазон температуры жидкости $-30 \div 120^{\circ}\text{C}$. Максимальная температура окружающей среды 55°C . Рабочие среды: вода и гликолевые растворы; максимальное содержание гликоля 50%. Напряжение 250 В. Сила тока 15 (5) А. Класс защиты IP 54. Щтуцер 1" НР. Адаптируемость к трубам от 1" до 8".

Мы оставляем за собой право вносить усовершенствования и изменения в вышеуказанные изделия и соответствующие технические данные в любой момент и без предварительного уведомления.