

01052 

BR

Série 626

Fole em aço inox  
AISI 316  
com soldaduras  
a microplasma

Grau de protecção:  
IP 54

Protecção do  
microinterruptor  
e da cobertura  
do fluxostato em  
policarbonato  
auto-extinguível



certificação  
ISO 9001

# Fluxostato



**CALEFFI**  
componentes hidrotérmicos

## Utilização

O fluxostato é utilizado sempre que se torne necessário detectar a presença ou a ausência de fluxo em variados tipos de instalações:

- instalações de aquecimento;
- instalações de climatização;
- instalações hidros-sanitárias com permutadores de calor de produção instantânea de água quente;
- instalações de bombagem;
- instalações de tratamento de água;
- sistemas de introdução de aditivos;
- sistemas e instalações industriais, em geral.

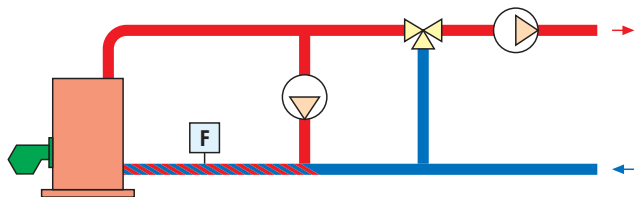
Desempenha as seguintes funções:

- controlo de aparelhos diversos, nomeadamente: bombas, queimadores, compressores, congeladores e válvulas motorizadas;
- activação de dispositivos de sinalização;
- activação de dispositivos de alarme;
- regulação de aparelhagens para dosagem de aditivos na água.

## Exemplo da aplicação de um fluxostato numa instalação de aquecimento

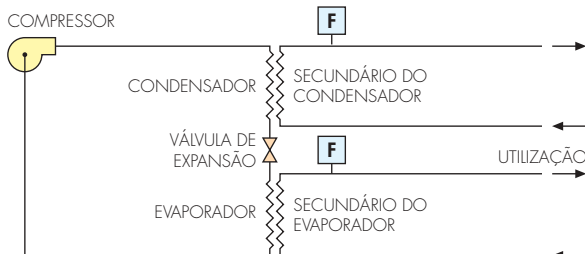
Nas instalações de aquecimento o fluxostato tem a função de desligar o queimador sempre que falte o fluido, ou haja um caudal insuficiente, no circuito da caldeira.

A ausência ou insuficiência de circulação prejudica a intervenção dos dispositivos de segurança e protecção sensíveis à temperatura, tais como termostatos, válvulas de descarga térmica e válvulas de corte do combustível.



## Exemplo da aplicação de fluxostatos numa instalação de climatização

O fluxostato encontra a utilização ideal nas máquinas em que a circulação de água seja fundamental ao seu próprio funcionamento. Um exemplo típico é representado pelo grupo frigorífico mostrado na figura.

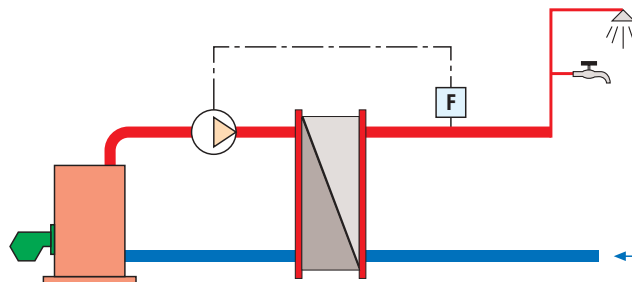


Os dois fluxostatos intervêm para interromper o funcionamento do compressor, caso se verifique uma das seguintes condições:

- caudal insuficiente ou nulo de água de arrefecimento no condensador (perigo de sobreaquecimento).
- caudal insuficiente ou nulo de água refrigerada (perigo de formação de gelo no evaporador e de retorno de líquido à aspiração do compressor).

## Exemplo da aplicação de um fluxostato numa instalação hidros-sanitária

Nas instalações de produção instantânea de água quente sanitária a partir de um permutador de calor, o fluxostato tem a tarefa de comandar a bomba e permitir a circulação da água no circuito primário do próprio permutador sempre que esta é solicitada pela utilização.

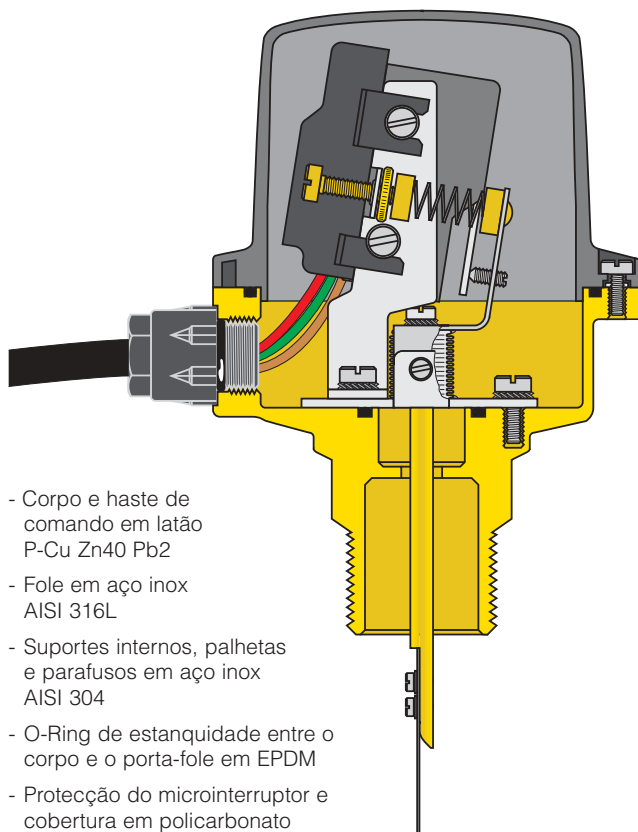


## Características construtivas

A peça mais solicitada num fluxostato é o fole metálico que separa os componentes eléctricos dos hidráulicos. Para o tornar mais robusto, fiável e utilizável com todos os tipos de fluido, o fole e as partes que lhe estão directamente ligadas, são totalmente construídas em aço inoxidável. As soldaduras entre o fole e a haste de comando são feitas segundo o método TIG.

A cobertura isolante montada sobre o micro interruptor evita o perigo de contactos acidentais durante a operação de regulação. A classe de protecção IP 54 garante o funcionamento em ambientes particularmente húmidos e pulverulentos.

O contacto eléctrico em permuta permite indiferentemente a activação ou desactivação de um qualquer dispositivo eléctrico, sempre que se atinge o caudal de intervenção.



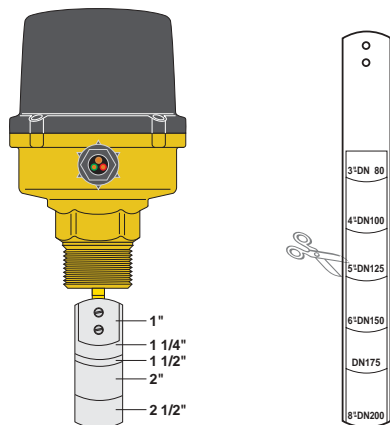
- Corpo e haste de comando em latão P-Cu Zn40 Pb2
- Fole em aço inox AISI 316L
- Suportes internos, palhetas e parafusos em aço inox AISI 304
- O-Ring de estanquidade entre o corpo e o porta-fole em EPDM
- Protecção do microinterruptor e cobertura em policarbonato auto-extinguível classe V-0

## Características técnicas

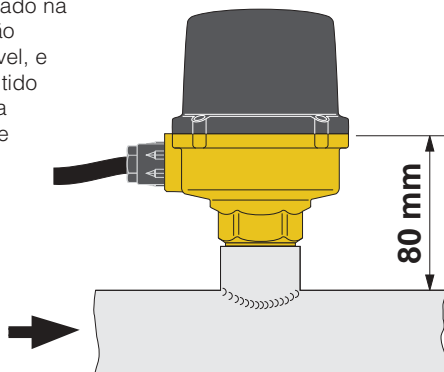
Pressão máxima de trabalho:	10 bar
Temperatura máxima do fluido:	120°C
Temperatura mínima do fluido:	-30°C
Temperatura ambiente máxima:	55°C
Ligação aos tubos:	1"
Adaptado para tubos:	de 1" a 8"

## Instalação

O aparelho é fornecido com uma série de lamelas, para serem usadas com os diferentes diâmetros de tubos, especificamente dimensionados para permitir uma fácil instalação e uma perda de carga mínima.



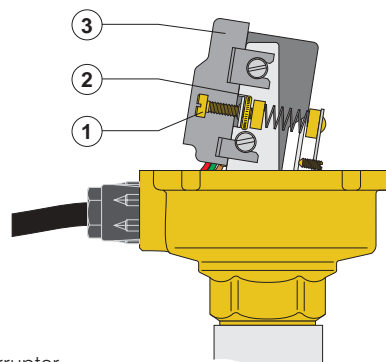
O fluxostato é instalado na tubagem em posição horizontal, se possível, e considerando o sentido do fluxo indicado na cobertura e na parte externa do corpo. Para o correcto funcionamento da lamela deve instalar-se o fluxostato respeitando o afastamento indicado no desenho ao lado.



## Regulação

A regulação faz-se rodando o parafuso no sentido dos ponteiros do relógio para obter o fecho dos contactos a valores do caudal mais elevados ou em sentido inverso, para valores menores. Efectuada a regulação, o parafuso deve ser fixo com a anilha de fixação.

O operador é protegido do perigo de contactos accidentais com as partes do fluxostato que estão sob tensão eléctrica, por uma cobertura isolante montada sobre o microinterruptor.



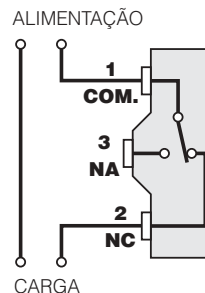
- 1 Parafuso de regulação
- 2 Anilha de fixação
- 3 Protecção do microinterruptor

## Características eléctricas

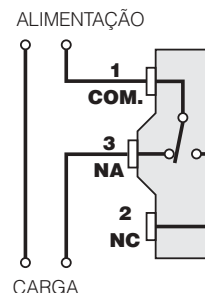
Tensão:	240 V
Intensidade:	15 (7) A
Protecção:	IP 54
Marca:	CE

## Representação esquemática das ligações de microinterruptor:

Fluxostato utilizado para activar um dispositivo **na ausência de fluxo**



Fluxostato utilizado para activar um dispositivo **na presença de fluxo**



## Características hidráulicas

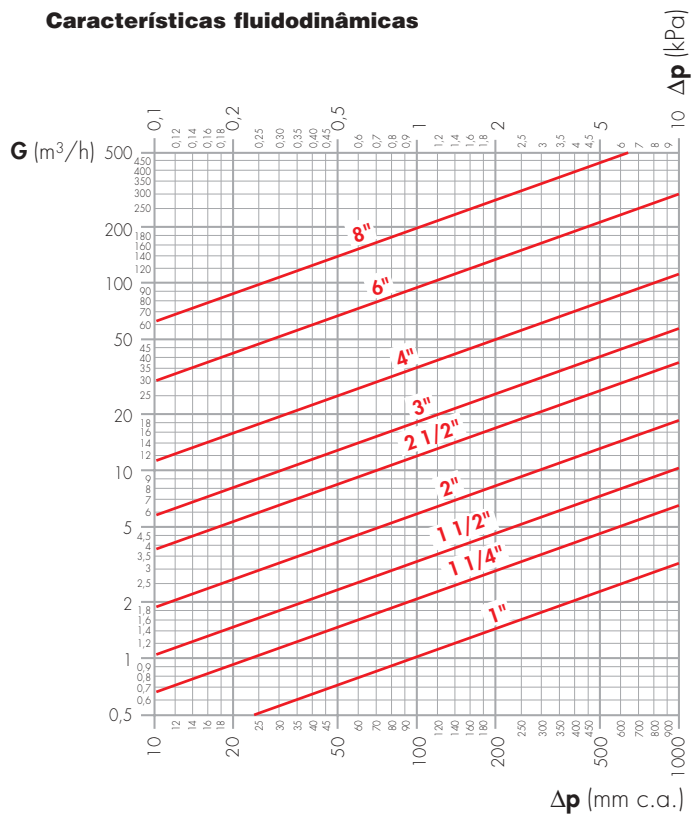
Caudal de intervenção (m<sup>3</sup>/h)

Diâmetro tubagem	1"	1 1/4"	1 1/2"	2"	2 1/2"	3"	4"	6"	8"	
<b>REGULAÇÃO MINIMA</b>	Com aumento do fluxo	1,3	1,7	2,6	3	5	6,8	10	16,5	37
	Com diminuição do fluxo	0,9	1,25	1,9	2,2	3,7	5,2	8,5	14,5	33
<b>REGULAÇÃO MÁXIMA</b>	Com aumento do fluxo	2,8	3,8	5,9	6,7	11,7	15,8	21,5	43	76
	Com diminuição do fluxo	2,7	3,7	5,8	6,6	11,5	15,6	21	36	70

Quando se atinge ou se supera o caudal de intervenção com o fluxo em aumento, os contactos 1 e 3 do microinterruptor fecham-se, enquanto os 1 e 2 abrem-se.

Quando se atinge o caudal de intervenção com o fluxo em diminuição, acontece o contrário, os contactos 1 e 2 fecham-se.

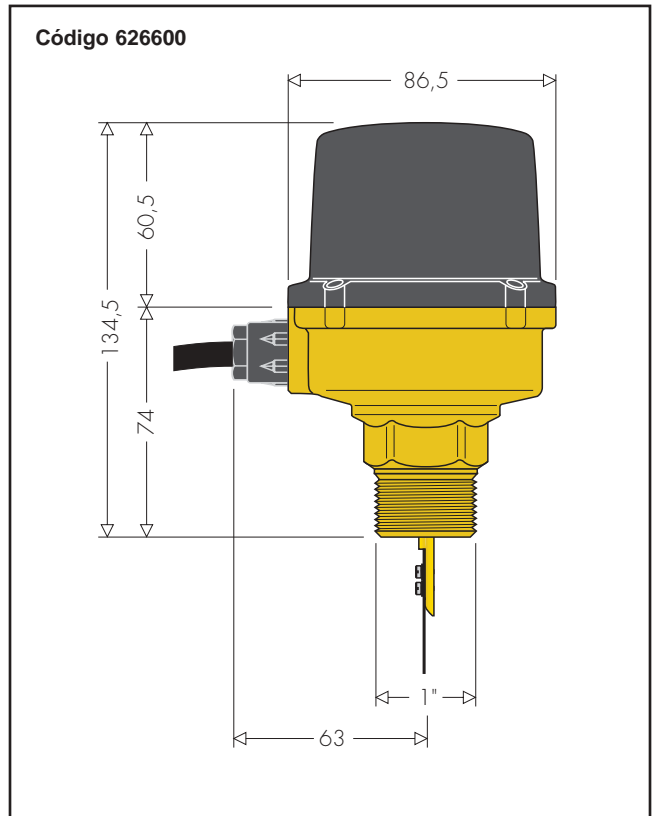
### Características fluidodinâmicas



### Coefficiente de perda de carga localizada $\xi$

Ø Tubo	1"	1 1/4"	1 1/2"	2"	2 1/2"	3"	4"	6"	8"
$\xi$	9	6	5	4	3	2	1	1	0,5

### Dimensões



Reservamo-nos o direito de introduzir melhorias e modificações nos produtos descritos e nos respectivos dados técnicos, a qualquer altura e sem aviso prévio.