

Robinet termostatabil pentru instalații monotub transformabil pentru instalații bitub

seria 455



Funcționare

Robinetul termostatabil seria 455 poate fi utilizat la instalațiile cu radiatoare model atât tip cu inel monotub, cât și bitub.

Pe robinet se pot monta capete termostactice, comenzi electrotermice și comenzi cu funcționare prin unde radio, pentru reglajul temperaturii ambientale în mod automat.

Robinetul se poate instala numai la racordul din partea de jos a radiatorului, folosit atât pentru intrarea, cât și pentru ieșirea fluidului.

Documentație de referință

- Pliant 01009 Robinete termostatabile. Capete termostactice
- Pliant 01042 Comandă electrotermică
- Pliant 01118 Sisteme de termoreglaj prin unde radio

Gama de produse

Robinet

Seria 455 Robinet termostatabil pentru instalații monotub transformabil pentru instalații bitub, pentru țevi din cupru, plastic și multistrat _____ dimensiuni 1/2", 3/4", 1" dreapta, 1" stânga

Comenzi termostactice, electrotermice și cu unde radio

Seria 200 Cap termostatic cu senzor încorporat cu element sensibil la lichid _____ scară de reglaj ± 5 care corespunde intervalului $7 \div 28^{\circ}\text{C}$
Seria 201 Cap termostatic cu senzor la distanță cu element sensibil la lichid _____ scară de reglaj ± 5 care corespunde intervalului $7 \div 28^{\circ}\text{C}$
Seria 202 Cap termostatic cu senzor încorporat cu element sensibil la lichid, cu indicator de temperatură ambientală cu cristale lichide _____ scară de reglaj ± 5 care corespunde intervalului $7 \div 28^{\circ}\text{C}$
Cod 204000 Cap termostatic cu senzor încorporat cu element sensibil la lichid _____ scară de reglaj ± 5 care corespunde intervalului $7 \div 28^{\circ}\text{C}$
Cod 204100 Cap termostatic cu senzor la distanță cu element sensibil la lichid _____ scară de reglaj ± 5 care corespunde intervalului $7 \div 28^{\circ}\text{C}$
Seria 209 Protecție împotriva manevrării greșite și antifurt pentru folosirea în spațiile publice
Seria 6561 Comandă electrotermică _____ tensiune de alimentare 230 V (ac) sau 24 V (ac/dc)
Seria 741 Comandă electronică cu receptor radio - 868 MHz _____ alimentare cu baterii tip C

Caracteristici tehnice

Materiale

Corp: alamă EN 1982 CB753S, cromat
Șurub: alamă EN 12164 CW614N
Tijă de comandă obturator: oțel inoxidabil
Arc: oțel inoxidabil
Garnituri: EPDM
Mâner de comandă: ABS
Suport sondă (deflector): POM
Sondă: alamă EN1249 CW508L
Robinet de retur: alamă EN 12164 CW614N

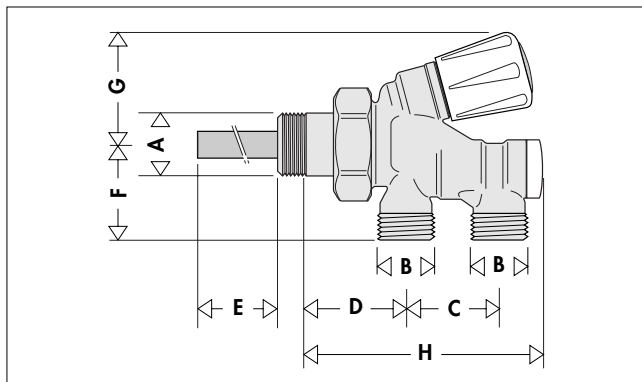
Parametrii de funcționare

Fluide utilizate: apă, soluții glicolate
Procentaj maxim de glicol: 30%
Presiune maximă de funcționare: 10 bari
Domeniu temperatură de funcționare: $5 \div 100^{\circ}\text{C}$
Presiune diferențială maximă (cu cap termostatic): 1 bar
Debite la radiator pentru versiunea monotub:
- cu mâner manual: 50%
- cu cap termostatic (bandă proporțională 2K): 30%
Racorduri cu filet:
- la radiator 1/2", 3/4", 1" dreapta, 1" stânga
- la țevă: 23 p.1,5, distanța interaxială 40 mm

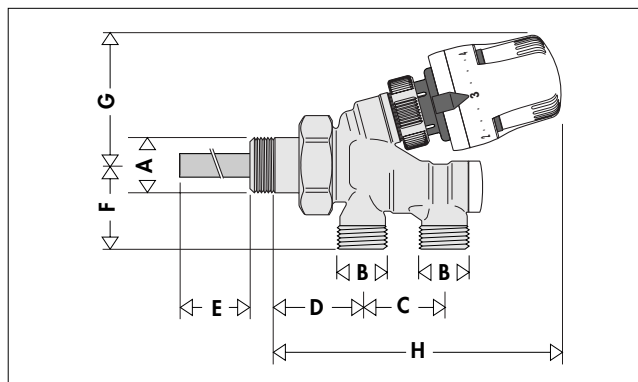
Lungime sondă: 300 mm
Diametru sondă: - 1/2" și 3/4" 11 mm
- 1" 14 mm

Transformare din monotub în bitub și viceversa cu ajutorul cheii hexagonale de 10 mm.

Dimensiuni



Cod	A	B	C	D	E	F	G	H	Masă (kg)
455400	1/2"	23 p.1,5	40	44,5	267	27,5	48	103	0,61
455500	3/4"	23 p.1,5	40	44,5	267	27,5	48	103	0,62
455600	1" D	23 p.1,5	40	44,5	264	27,5	48	103	0,65
455601	1" S	23 p.1,5	40	44,5	264	27,5	48	103	0,65



Cod	A	B	C	D	E	F	G	H	Masă (kg)
455400 + 200	1/2"	23 p.1,5	40	44,5	267	27,5	64	147	0,78
455500 + 200	3/4"	23 p.1,5	40	44,5	267	27,5	64	147	0,79
455600 + 200	1" D	23 p.1,5	40	44,5	264	27,5	64	147	0,82
455601 + 200	1" S	23 p.1,5	40	44,5	264	27,5	64	147	0,82

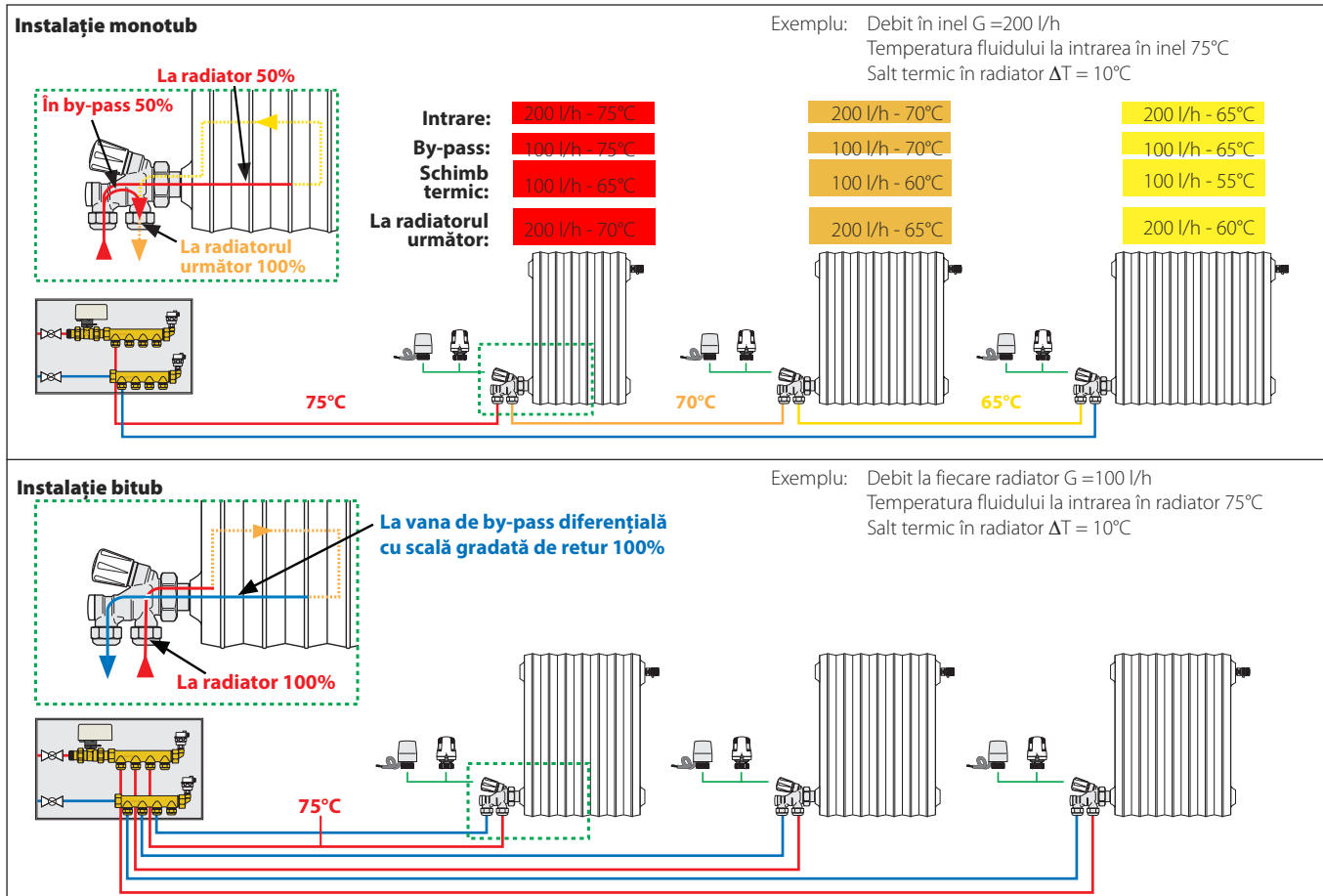
Principiu de funcționare

Entire Robinetul seria 455 poate fi utilizat atât în instalațiile cu distribuție monotub, cât și în cele cu distribuție prin două țevi.

În cazul instalațiilor monotub, radiatoarele sunt conectate în serie, față de orice derivație a colectorului. Robinetul seria 455, setat pentru acest tip de instalații, transmite, însă, numai 50% din debit (30% cu cap termostatic) către radiator, iar cealaltă parte de fluid este by-pass-at și îndreptat către următorul radiator. Astfel, alimentarea radiatoarelor poate fi oprită în mod individual (pentru demontare sau întreținere), permițând oricum funcționarea

radiatoarelor instalate în aval, iar temperatura poate fi reglată în mod automat prin intermediul capetelor termostactice sau a comenzilor electrotermice.

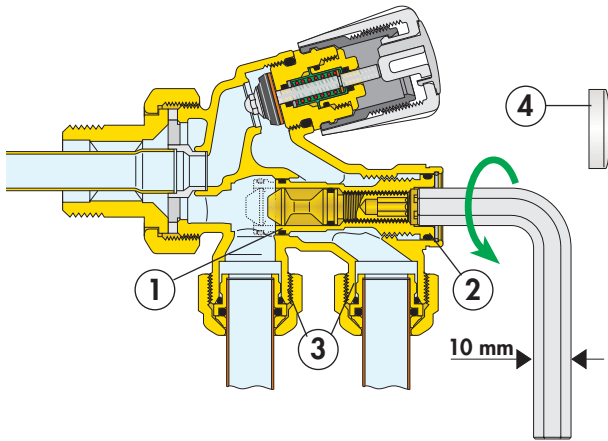
În cazul instalației bitub, radiatoarele sunt instalate în paralel, față de toate derivațiile colectorului. În acest tip de instalație, robinetul seria 455 trimite către radiator debitul în proporție de 100% la intrare. Robinetul seria 455, în modul bitub, conține într-un dispozitiv unic funcția dublă de robinet termostabil de tur și robinet de retur, caracteristică pentru instalațiile în care robinetul de intrare a fluidului este conectat la racordul superior al radiatorului, iar robinetul de retur la cel inferior.



Transformarea robinetului din monotub în bitub

Transformarea robinetului din monotub în bitub se efectuează închizând by-pass-ul (1) realizat pe adaptorul mobil (2) amplasat deasupra racordurilor de derivație (3).

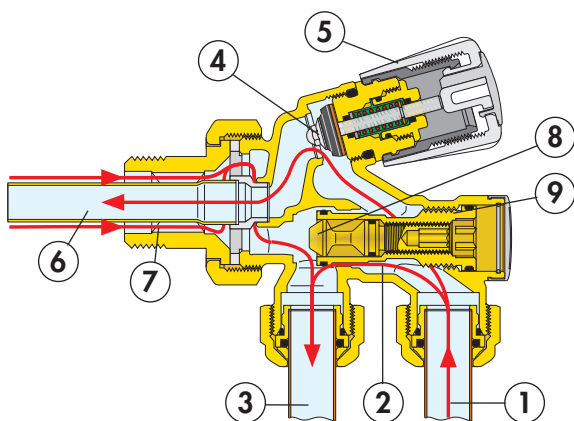
Robinetul se furnizează pregătit pentru funcționarea tip monotub, respectiv cu adaptorul (2) în poziție avansată și by-pass-ul (1) deschis. Pentru transformarea robinetului din configurația monotub de fabricație în cea bitub, se va scoate dopul de plastic (4) și se va deșuruba adaptorul (2) până la capăt înspre spate, acționând asupra șurubului cu un cap hexagonal exterior de 10 mm. Pentru restaurarea configurației monotub, se va executa procedura inversă, înșurubând până la capăt adaptorul în poziție avansată.



Aplicație monotub

În configurația monotub, 50% din debitul care circulă în inel traversează radiatorul (30% cu cap termostatic). În figura de mai jos se prezintă traseul fluidului: apa intră prin racordul din dreapta (1) și se separă în două. O parte este by-pass-ată (2) și este trimisă către radiatorul următor prin racordul din stânga (3), cea de-a doua parte intră în radiator traversând obturatorul (4) (comandat de mâner (5)) și sonda (6). După schimbul termic, fluidul iese din radiator prin deschiderile exterioare ale sondei (7) și, amestecându-se cu debitul by-pass-at, ajunge la radiatorul din aval.

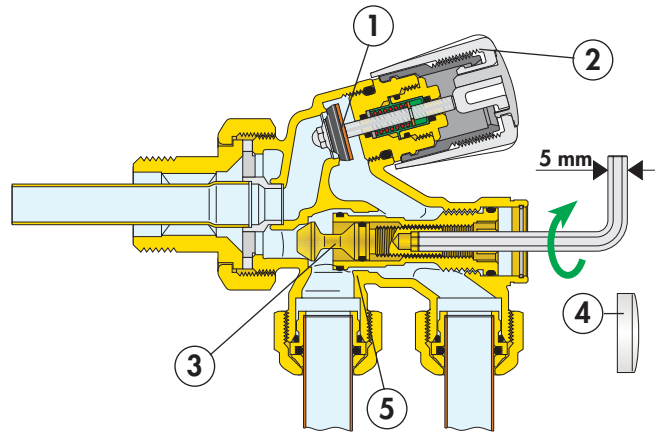
În configurația monotub, **racordul la țevi nu are un sens de intrare și de ieșire obligatoriu**, astfel că vana poate fi utilizată cu sensurile de flux opuse celor prezentate în figură, pentru adaptarea la orice exigență de montaj. Utilizând robinetul seria 455 împreună cu un cap termostatic, debitul care intră în radiator se reduce de la 50% la 30% față de cel care ajunge la radiator. Acest lucru este generat de o creștere a pierderilor de sarcină cauzate de modulația continuă executată de capul termostatic.



Oprirea alimentării radiatorului

Oprirea radiatorului pentru întreținerea temporară se poate efectua închizând complet obturatorul (1) cu mânerul manual (2) și, după scoaterea dopului (4), închizând robinetul de retur (3) cu cheia hexagonală de 5 mm. În această configurație, cealaltă parte a circuitului rămâne totuși activă.

NOTĂ: Această secționare se va efectua numai în cadrul intervenției temporare și sub control constant.

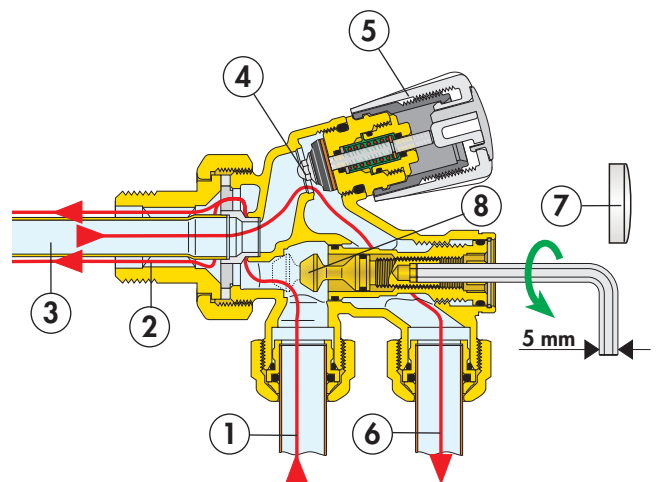


Aplicație bitub

În configurația bitub, 100% din debitul care circulă prin țevă traversează și corpul de încălzire. În această versiune, se **recomandă intrarea debitului în racord (1) mai aproape de radiator**.

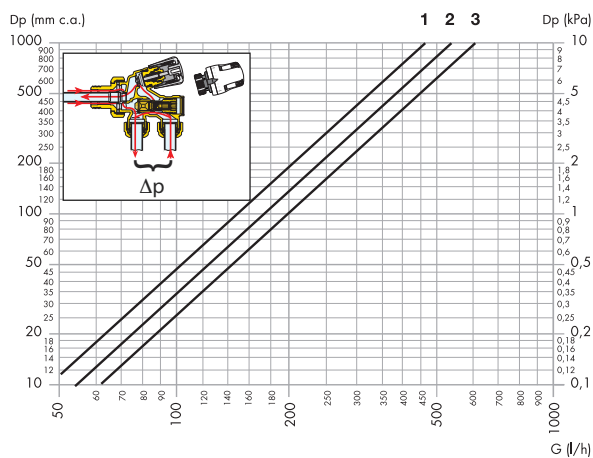
Fluidul intră în radiator prin deschiderea (2) exterioară a sondei (3), circulă în radiator pentru a se efectua schimbul termic și iese din radiator prin sondă (3), traversând obturatorul (4) (comandat de mâner (5)) și racordul țevii din exterior (6).

În configurația bitub poate fi necesară echilibrarea circuitului fiecărui radiator prin robinetul de retur amplasat pe fiecare vană. Pentru a efectua operațiunea, trebuie scos mai întâi capacul de plastic (7) și apoi înșurubat complet robinetul de retur (8) de preregaj cu o cheie hexagonală de 5 mm. Echilibrarea se obține deșurubând robinetul de retur (8) cu numărul de rotații necesar pentru a se atinge valoarea de debit dorită.



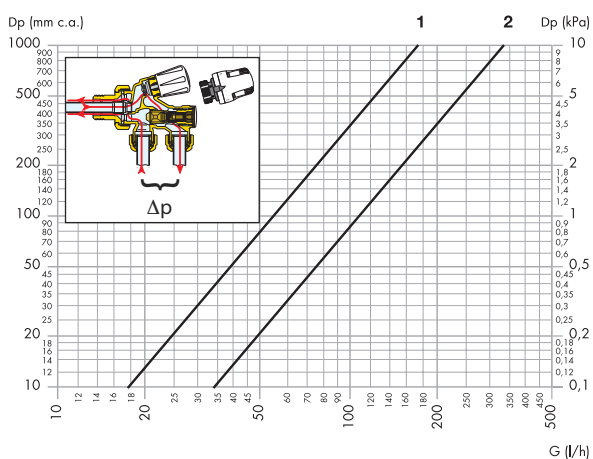
Caracteristici hidraulice

Robinetul seria 455, în configurația MONOTUB: caracteristicile hidraulice totale ale vanei cu robinet de retur încorporat în adaptorul orizontal în poziție „complet deschisă”. Pierderi de sarcină măsurate la racordurile țevilor.



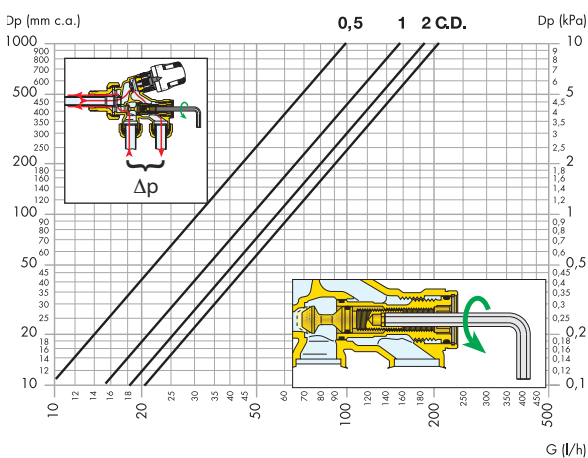
	Curba 1: mâner complet închis, 100% din debit în by-pass.	$Kv_{0,01}=145$ l/h $Kv=1,45$ m ³ /h
	Curba 2: cap termostatic în locul mânerului, bandă proporțională 2K, 30% din debitul radiatorului, 70% în by-pass.	$Kv_{0,01}=170$ l/h $Kv=1,7$ m ³ /h
	Curba 3: mâner deschis complet, 50% din debitul radiatorului, 50% în by-pass.	$Kv_{0,01}=200$ l/h $Kv=2,0$ m ³ /h

Robinetul seria 455, în configurația BITUB: caracteristicile hidraulice totale ale robinetului de tur cu robinet de retur încorporat în adaptorul orizontal în poziție „complet deschisă”. Pierderi de sarcină măsurate la racordurile țevilor.



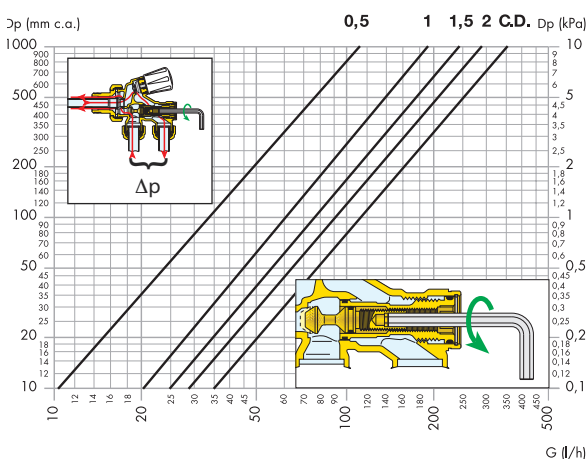
	Curba 1: cap termostatic în locul mânerului, bandă proporțională 2K, 100% din debitul radiatorului. By-pass inactiv în modul bitub.	$Kv_{0,01}=55$ l/h $Kv=0,55$ m ³ /h
	Curba 2: mâner deschis complet, 100% din debitul radiatorului. By-pass inactiv în modul bitub.	$Kv_{0,01}=110$ l/h $Kv=1,1$ m ³ /h

Robinetul seria 455, în configurație BITUB: variația caracteristicilor hidraulice totale ale vanei cu cap termostatic în timpul echilibrării prin robinetul de retur încorporat în adaptorul orizontal. Bandă proporțională 2K. Pierderi de sarcină măsurate la racordurile țevilor.



Nr. rotații robinet de retur	0,5	1	1,5	2	2,5	3	C.D.
Kv (m³/h)	0,31	0,47	0,55	0,57	0,58	0,61	0,62
Kv_{0,01} (l/h)	31	47	55	57	58	61	62

Robinetul seria 455, configurație BITUB: variația caracteristicilor hidraulice totale ale vanei cu mâner de secționare complet deschis în timpul echilibrării prin robinetul de retur încorporat în adaptorul orizontal. Pierderi de sarcină măsurate la racordurile țevilor.



Nr. rotații robinet de retur	0,5	1	1,5	2	3	C.D.
Kv (m³/h)	0,34	0,62	0,78	0,91	1,09	1,15
Kv_{0,01} (l/h)	34	62	78	91	109	115

Particularități constructive

Versatilitate de instalare

Robinetul seria 455 poate fi instalat atât în instalații noi, cât și cele vechi. Mânerul cu ax înclinat reduce spațiul ocupat de vană, permițând folosirea acesteia în spații limitate. Robinetul seria 455 este funcțional în cazul renovărilor de clădiri sau a modernizării instalațiilor termice preexistente. Instalația se poate realiza prin montarea țevilor în pardoseală sau folosind plintele de trecere a țevilor, lăsând zidurile intacte.

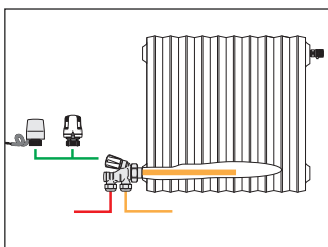
Metodă de dimensionare

Dimensionarea robinetului

Pentru dimensionarea corectă a instalației, vanele seria 455 sunt alese identificându-le pierderea de sarcină totală, în funcție de debit, prin intermediul diagramelor de caracteristici hidraulice ale coloanei din stânga de pe pagina precedentă. Pierderile de sarcină totale ale vanei, alături de capul termostatic, au fost calculate cu bandă proporțională de 2K (norma UNI EN 215).

Dimensionarea sondei

După verificarea de către producător a potrivirii radiatorului pentru instalația de tip mono-bitub, funcționarea corectă a robinetului este garantată de conformația corpului și de racordul corp-sondă, iar lungimea sondei nu afectează performanțele vanei, fiind de lungimea adecvată. În orice caz, sonda poate fi prelungită prin extensia din seria 453, chiar dacă nu este strict necesar.



Instalare

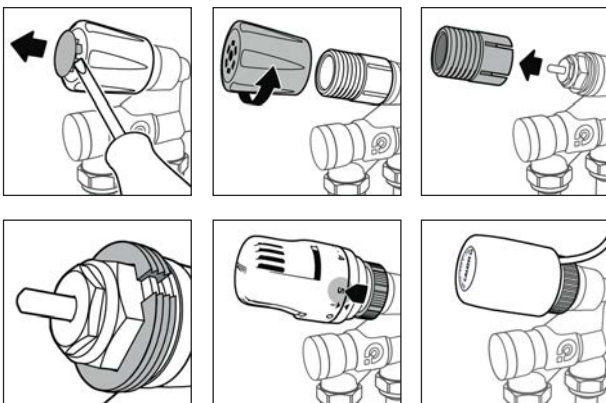
Robinetul seria 455 trebuie instalat cu sonda întotdeauna pe orizontală, însă racordurile țevilor pot fi îndreptate atât către zid, cât și către podea.



Racordare la comenzi electrotermice

Robinetul seria 455 pot fi utilizate împreună cu comanda electrotermică seria 6561, care se montează în locul mânerului manual.

Racordare la capete termostactice și electrotermice



Transformare în vană termostatică

Robinetul seria 455 pot deveni termostactice prin montarea pe acestea a capetelor termostactice din seriile 204, 200, 201 și 202 în locul mânerului manual. Capul termostatic poate fi utilizat atât în cazul când robinetul are racordurile îndreptate către perete, cât și către podea. Senzorul încorporat în capul termostatic este suficient de distant de corpul vanei și detectează corect temperatura ambientală fără a fi influențat de căldura emisă de corpul vanei.

Capetele termostactice sau electrotermice sunt instalate în poziție orizontală. Elementul sensibil al capetelor termostactice nu trebuie instalat în nișe, armături, în spatele draperiilor sau în lumina directă a soarelui, care ar genera o funcționare cu valori false.



Accesorii

200

pliant 01009



Cap termostatic pentru robinete de radiatoare termostatabile și termostactice; senzor încorporat cu element sensibil la lichid. Scală gradată pentru reglarea de la la 5 corespunzătoare unui domeniu de temperatură de la 7 la 28°C. Cu adaptor.

Cod

200000

201000 cu senzor la distanță - lungime tub capilar: 2 m

204



Cap termostatic pentru robinete de radiatoare termostatabile și termostactice; senzor încorporat cu element sensibil la lichid. Scală gradată pentru reglarea de la la 5 corespunzătoare unui domeniu de temperatură de la 7 la 28°C. Cu adaptor.

Cod

204000

204100 cu senzor la distanță - lungime tub capilar: 2 m

202

pliant 01009



Cap termostatic pentru robinete de radiatoare termostatabile și termostactice; senzor încorporat cu element sensibil la lichid. Cu indicator digital de cristale lichide a temperaturii ambientale. Scală gradată pentru reglarea de la la 5 corespunzătoare unui domeniu de temperatură de la 7°C la 28°C. Indicator de temperatură ambientală de la 16 la 26°C. Cu adaptor.

Cod

202000

**209** **pliant 01009**

Protecție împotriva manevrării greșite și antifurt pentru aplicații în localuri publice. De utilizat cu cheie specială cod 209001.

Cod

209000**209** **pliant 01009**

Cheie specială pentru strângerea protecției din izolație împotriva manevrării greșite și antifurt. De utilizat cu protecție din izolație împotriva manevrării greșite seria 209.

Cod

209001**472**

Cap termostatic cu mâner de reglare la distanță, element sensibil la lichid. Domeniu de temperatură: 6÷28°C. Lungimea tubului capilar: 2 metri.

Cod

472000**6561** **pliant 01042**

Comandă electrotermică. Normal închisă. Tensiune de alimentare: 230 V (ac) sau 24 V (ac)/(dc). Puterea absorbită pe timpul funcționării: 3 W. Curent de pornire: ≤1 A. Grad de protecție: IP 44 (în poziție verticală). Lungime cablu de alimentare: 80 cm.



Cod

656102 230 V**656104** 24 V**741** **pliant 01118**

Comandă electronică cu receptor radiofrecvență - 868 MHz. Pentru robinete de radiatoare termostatabile sau termostactice. Se poate racorda la sistemele seria 740. Tensiune de alimentare: 2 x 1,5 V baterii tip C alcaline. Grad de protecție: IP 30.



Cod

741000**TEXTUL OFERTEI TEHNICE****Seria 455**

Robinet mono-bitub termostatabil pentru radiatoare prevăzut pentru racordarea la capete termostactice, electrotermice și cu funcționare prin unde radio. Pentru țevi din cupru, plastic și multistrat. Racord țeavă 23 p.1,5. Distanța interaxială 40 mm. Racord radiator 1/2", 3/4", 1" dreapta și 1" stânga. Corp din alamă, cromat. Rozetă de culoare albă RAL 9010, pentru comandă manuală, din ABS. Suport sondă (deflector) din POM. Garnituri din EPDM. Sondă din alamă 300 mm. Robinet de retur din alamă. Domeniul temperaturii de funcționare 5÷100°C. Presiune maximă de funcționare 10 bar. Presiune diferențială maximă (cu cap termostatic) 1 bar. Transformabil din monotub în bitub și viceversa prin intermediul cheii hexagonale. Debitul radiatorului în versiunea monotub 50% cu mâner manual (30% cu cap termostatic).

Cod 204000

Cap termostatic pentru robinete de radiatoare termostatabile și termostactice. Senzor încorporat cu element sensibil la lichid. Temperatura ambientală maximă 50°C. Scală gradată de la la 5 care corespunde unui domeniu de temperatură între 7 și 28°C, cu posibilitatea de blocare și limitare a temperaturii. Închidere automată pe fiecare circuit 7°C. Cu adaptor.

Cod 204100

Cap termostatic pentru robinete de radiatoare termostatabile și termostactice. Senzor la distanță cu element sensibil la lichid. Lungime tub capilar 2 m. Temperatura ambientală maximă 50°C. Scală gradată de la la 5 care corespunde unui domeniu de temperatură între 7 și 28°C, cu posibilitatea de blocare și limitare a temperaturii. Închidere automată pe fiecare circuit 7°C. Cu adaptor.

Seria 200

Cap termostatic pentru robinete de radiatoare termostatabile și termostactice. Senzor încorporat cu element sensibil la lichid. Temperatura ambientală maximă 50°C. Scală gradată de la la 5 care corespunde unui domeniu de temperatură între 7 și 28°C, cu posibilitatea de blocare și limitare a temperaturii. Închidere automată pe fiecare circuit 7°C. Cu adaptor.

Seria 201

Cap termostatic pentru robinete de radiatoare termostatabile și termostactice. Senzor la distanță cu element sensibil la lichid. Lungime tub capilar 2 m. Temperatura ambientală maximă 50°C. Scală gradată de la la 5 care corespunde unui domeniu de temperatură între 7 și 28°C, cu posibilitatea de blocare și limitare a temperaturii. Închidere automată pe fiecare circuit 7°C. Cu adaptor.

Seria 202

Cap termostatic dotat cu indicator de temperatură. Temperatura ambientală maximă 50°C. Scală gradată de la la 5 care corespunde unui domeniu de temperatură între 7 și 28°C, cu posibilitatea de blocare și limitare a temperaturii. Închidere automată pe fiecare circuit 7°C. Indicator domeniu temperatură ambientală 16÷26°C. Cu adaptor.

Cod 209000

Carcasă de protecție împotriva manevrării greșite și antifurt pentru aplicații în localuri publice. Pentru capetele termostactice din seriile 200, 204, 202 și 205. Se montează cu cheie hexagonală cod 209001.

Seria 6561

Comandă electrotermică. Normal închisă. Tensiune de alimentare 230 V (ac); 24 V (ac); 24 V (dc). Curent de pornire ≤1 A. Curent în regim 13 mA (230 V (ca)), 140 mA (24 V (ca) - 24 V (cc)). Putere absorbită pe timpul funcționării 3 W. Grad de protecție IP 44 (în poziție verticală). Domeniu temperatură ambientală 0÷50°C. Timp de intervenție între 120 și 180 de secunde. Lungime cablu de alimentare 80 cm.

Cod 741000

Comandă electronică cu receptor radiofrecvență. Tensiune de alimentare 2 x 1,5 V baterii tip C alcaline. Putere absorbită maximă 9 mA. Autonomie 1 an. Frecvență de recepție 868 MHz. Grad de protecție IP 30. Clasă de izolație III. Debit maxim semnal în aer liber 120 m.

Ne rezervăm dreptul în orice moment și fără o informare prealabilă de a aduce îmbunătățiri și modificări la produsele descrise și la datele tehnice aferente.



Caleffi S.p.A.
S.R. 229 n. 25 · 28010 Fontaneto d'Agogna (NO) · Italy
Tel. +39 0322 8491 · Fax +39 0322 863723
info@caleffi.com · www.caleffi.com
© Copyright 2015 Caleffi