

Mezcladores termostáticos anticalcareos regulables

serie 521



01050/08 E



Función

El mezclador termostático se utiliza en los sistemas de producción de agua caliente sanitaria.

Su función es hacer que el agua mezclada para el consumo salga siempre a la temperatura prefijada, aunque varíen la temperatura o la presión del agua caliente o fría, o el caudal de extracción.

Estos dispositivos pueden equiparse con racores dotados de filtros y válvulas de retención en las entradas de agua caliente y fría.



Gama de productos

Código 521400/500 Mezclador termostático _____ medidas 1/2" y 3/4"
 Código 521503 Mezclador termostático con válvulas de retención en entrada _____ medida 3/4"
 Código 521115/122 Mezclador termostático con filtros y válvulas de retención en entrada _____ medidas Ø 15 y Ø 22 para tubo de cobre

Características técnicas de las válvulas

- Materiales: - Cuerpo: aleación antidezincificación **CR**
 EN 12165 CW602N cromado
 - Obturador: PPO
 - Resortes: Acero inoxidable
 - Elementos de estanqueidad: EPDM

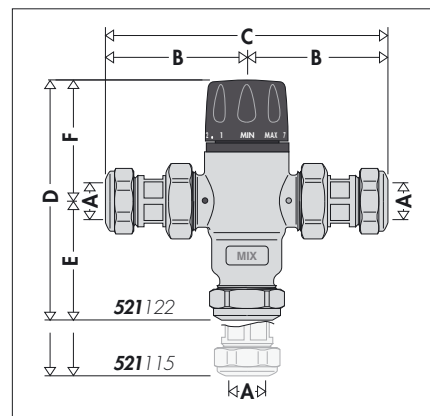
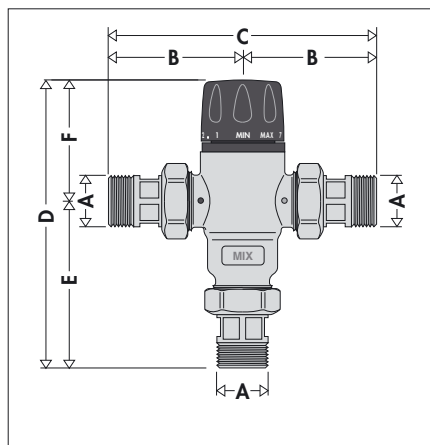
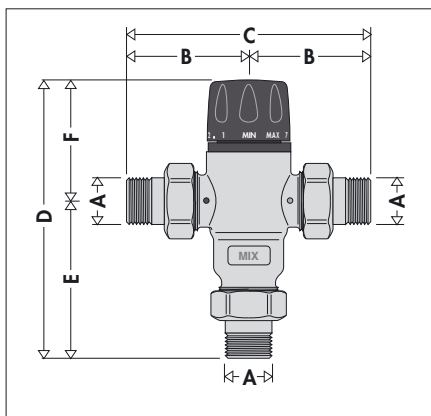
Campo de regulación: 30÷65°C
 Precisión: ± 2°C

Presión máxima de servicio (estática): 14 bar
 Presión máxima de servicio (dinámica): 5 bar
 Temperatura máxima de entrada: 85°C

Relación máxima entre las presiones de entrada (C/F o F/C): 2:1
 Diferencia mínima de temperatura entre la entrada de agua caliente y la salida de agua mezclada para asegurar las mejores prestaciones: 15°C
 Caudal mínimo para asegurar las mejores prestaciones: 5 l/min
 Prestaciones según norma EN 1287.

Conexiones: - 1/2" y 3/4" M con enlace
 - Ø 15 y Ø 22 con tuerca

Dimensiones



Código	A	B	C	D	E	F	Peso (kg)
521400	1/2"	67	134	152	86,5	65,5	1,11
521500	3/4"	67	134	152	86,5	65,5	1,12

Código	A	B	C	D	E	F	Peso (kg)
521503	3/4"	71,5	143	156,5	91	65,5	1,21

Código	A	B	C	D	E	F	Peso (kg)
521115	Ø 15	79	158	163,5	98	65,5	1,30
521122	Ø 22	80,5	161	132	66,5	65,5	1,42

Legionella y peligro de quemaduras

En las instalaciones de agua caliente sanitaria con acumulador, para evitar la peligrosa infección denominada *legionelosis*, es necesario mantener el agua a no menos de 60°C. De este modo se tiene la certeza de inhibir totalmente la proliferación de la bacteria que causa esta infección.

Pero el agua a estas temperaturas no se puede utilizar directamente. Como se aprecia en el gráfico junto a estas líneas, las temperaturas superiores a 50°C pueden causar quemaduras en muy poco tiempo.

Por ejemplo, a 55°C se producen quemaduras parciales en unos treinta segundos, mientras que a 60°C se verifican en aproximadamente cinco segundos. Estos tiempos, en promedio, se reducen a la mitad en el caso de niños y ancianos.

Para resolver este problema, es necesario instalar un mezclador termostático capaz de:

- Hacer que el agua del grifo esté menos caliente que la del acumulador para que pueda utilizarse inmediatamente.
- Por razones de seguridad, se aconseja regular la temperatura del agua mezclada para el consumo a 50°C como máximo.
- Mantener la temperatura constante aunque varíen la temperatura o la presión de entrada.

Ahorro de energía

En Italia, el ahorro energético está reglamentado por el Decreto nº 412/93, que impone el uso de un mezclador en los sistemas de distribución de agua sanitaria dotados de acumulador y no regulados por otros medios, a fin de limitar a 48°C (con una tolerancia de +5°C) la temperatura del agua que se envía a la red de distribución.

El objetivo de esta limitación de la temperatura es minimizar la dispersión pasiva a través de la red de distribución, así como evitar que el agua salga a una temperatura superior a la necesaria.

Principio de funcionamiento

El elemento regulador del mezclador termostático es un sensor de temperatura completamente sumergido en el conducto de salida del agua mezclada que, al dilatarse y contraerse, establece de modo continuo la proporción adecuada de agua caliente y fría.

La regulación de estos flujos se efectúa mediante un pistón que se desplaza por un cilindro entre las entradas de agua caliente y fría.

Si se verifica una caída de presión al extraer agua caliente o fría desde otros servicios, o se modifican las temperaturas de entrada, el mezclador regula automáticamente los caudales de agua para restablecer la temperatura prefijada.

Características constructivas

Materiales anticál

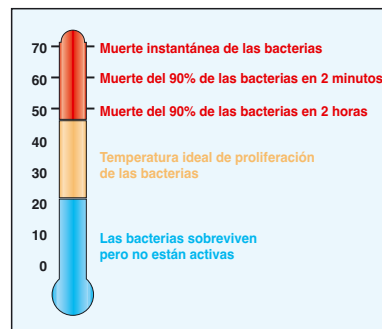
Los materiales empleados en la fabricación del mezclador eliminan el riesgo de agrietamiento por depósitos calcáreos. Todas las partes funcionales, como el obturador, las entradas de agua y las superficies de deslizamiento, están realizadas en material anticál con bajo factor de fricción, que garantiza el mantenimiento de las prestaciones en el tiempo.

Regulación y bloqueo de la temperatura

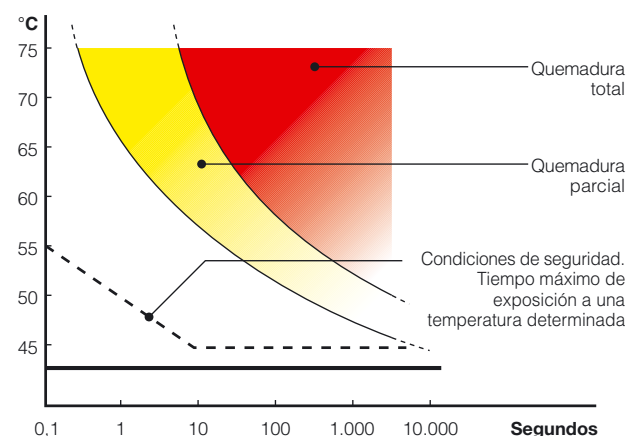
El mando permite regular la temperatura entre el valor mínimo y el máximo con una rotación de 360°. Además, está dotado de un mecanismo de bloqueo que impide modificar la temperatura prefijada.

Desinfección térmica

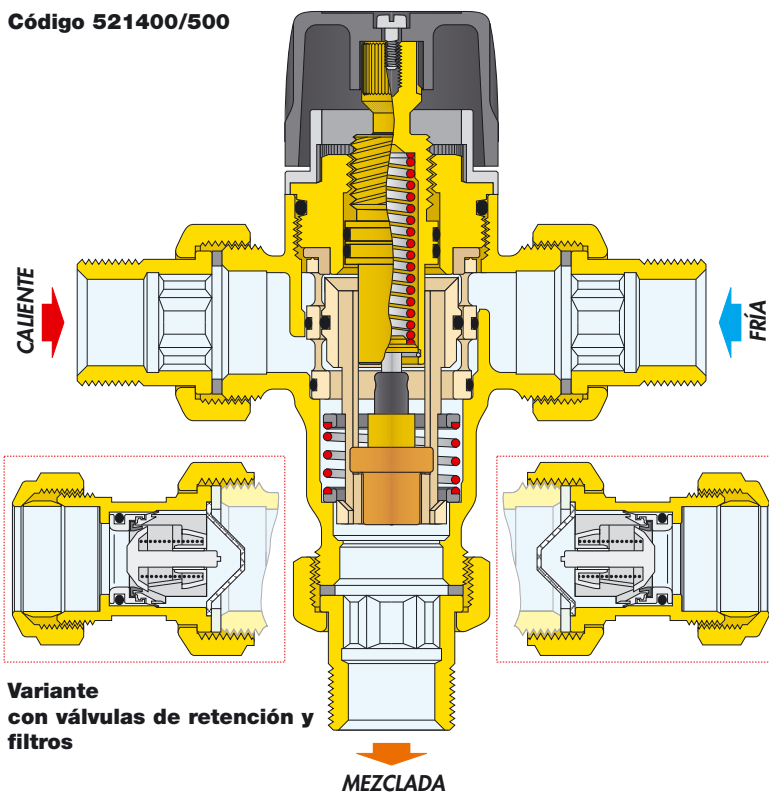
Junto a estas líneas se ilustra el comportamiento de la bacteria *Legionella Pneumophila* al variar la temperatura del agua donde habita. Para asegurar una desinfección térmica correcta, es preciso calentar el agua como mínimo a 60°C.



Temperatura y tiempo de exposición

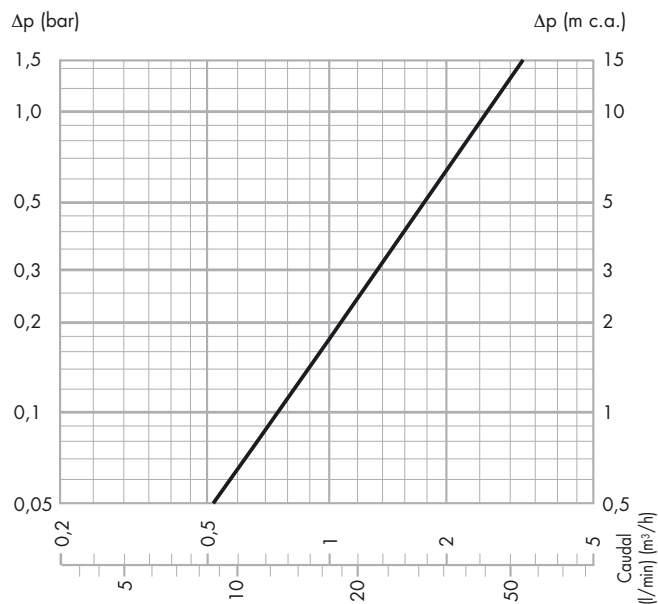


Código 521400/500



Variante con válvulas de retención y filtros

Características hidráulicas



$K_v = 2,6 (m^3/h)$

Utilización

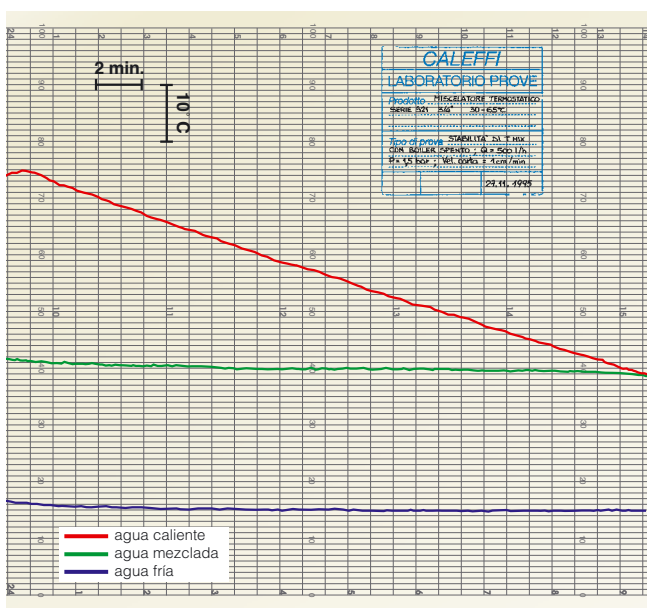
Los mezcladores termostáticos Caleffi serie 521, en razón de sus caudales, pueden utilizarse para controlar la temperatura en servicios individuales (lavabo, bidé, ducha) o múltiples.

Atención: Si se desea obtener la función antiquemaduras, es necesario utilizar mezcladores Caleffi serie 5213, de elevadas prestaciones térmicas.

Para asegurar que el agua mezclada salga a la temperatura establecida, los mezcladores termostáticos deben tener un caudal mínimo de 5 l/min.

Estabilidad de la temperatura

El diagrama siguiente indica la estabilidad de la temperatura del agua mezclada al variar la temperatura del agua del acumulador.



Producción instantánea de agua caliente

Los mezcladores termostáticos Caleffi serie 521 **no se pueden asociar** a calderas con producción instantánea de agua caliente sanitaria. Esta configuración comprometería el funcionamiento de la caldera.

Instalación

Antes de instalar el mezclador, es necesario lavar las tuberías para evitar que las impurezas en circulación perjudiquen sus prestaciones.

Se aconseja instalar filtros de capacidad adecuada en la entrada del agua de red.

Los mezcladores códigos 521115/22 se suministran con filtros en las entradas de agua caliente y fría.

Los mezcladores termostáticos serie 521 deben instalarse de acuerdo con los esquemas incluidos en la hoja de instrucciones o en este folleto.

Los mezcladores termostáticos serie 521 se pueden instalar en posición vertical u horizontal.

En el cuerpo del mezclador están indicadas:

- entrada de agua caliente con color rojo y palabra "HOT"
- entrada de agua fría con color azul y palabra "COLD"
- salida de agua mezclada con palabra "MIX".

Válvulas de retención

En los sistemas con mezcladores termostáticos, es necesario montar válvulas de retención para evitar retornos de flujo indeseados.

Los mezcladores termostáticos códigos 521503 y 521115/22 se suministran con válvulas de retención en las entradas de agua caliente y fría.

Puesta en servicio

En consideración de las importantes funciones que cumple el mezclador termostático, la puesta en servicio debe ser realizada con arreglo a las normas vigentes por personal cualificado, utilizando instrumentos idóneos para medir las temperaturas. Se aconseja emplear un termómetro digital para medir la temperatura del agua mezclada.

Regulación de la temperatura

La temperatura se regula con el mando de la válvula, que está provisto de una escala graduada.

Tabla de regulación de la temperatura

Posición	Mín.	1	2	3	4	5	6	7	Máx.
T (°C)	27	32	38	44	49	53	58	63	67

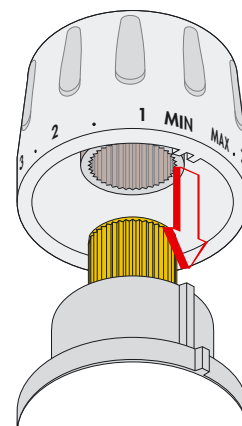
Condiciones de referencia: $T_{caliente} = 68^{\circ}C$
 $T_{fría} = 13^{\circ}C$

Presiones de entrada agua caliente y fría = 3 bar

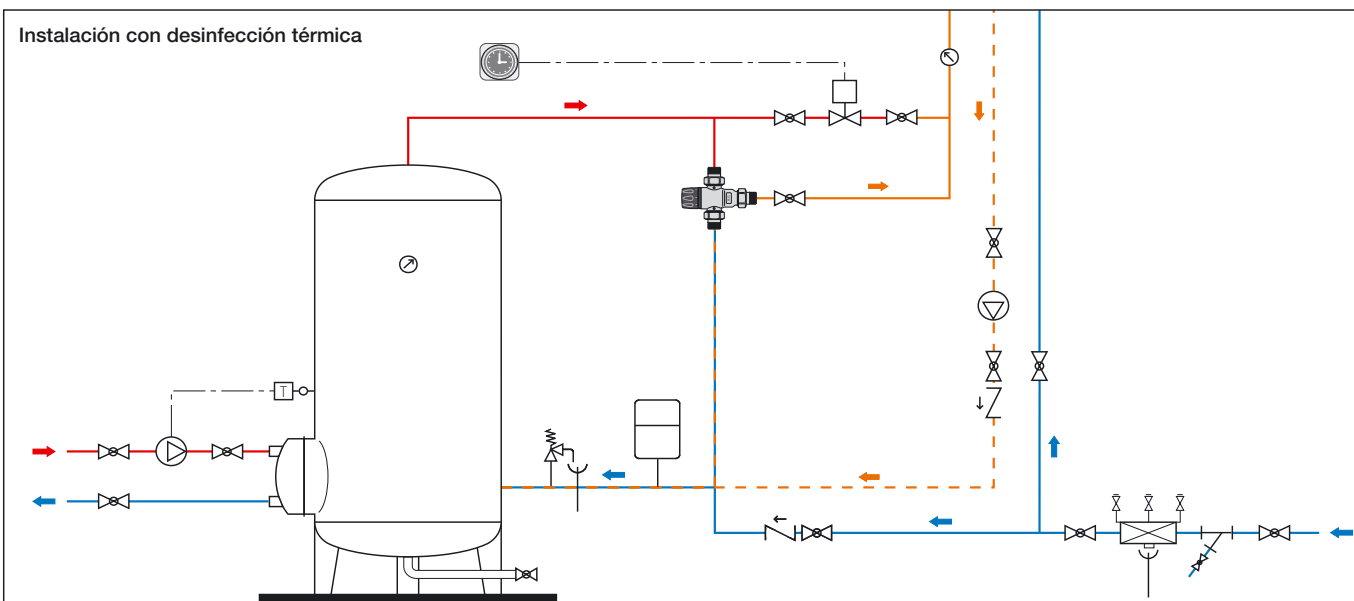
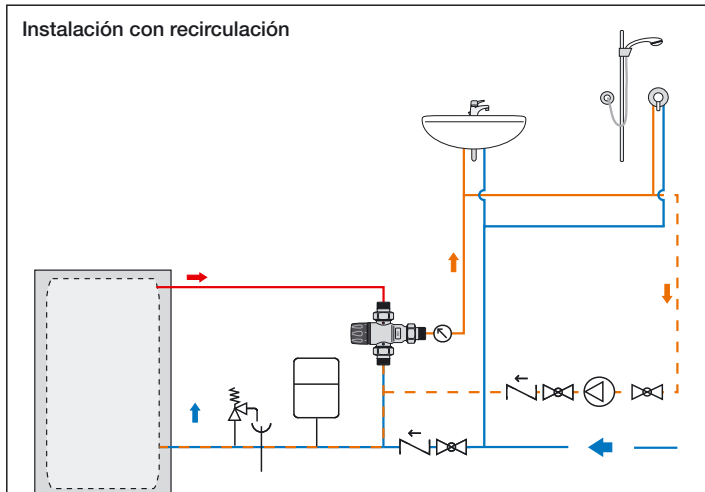
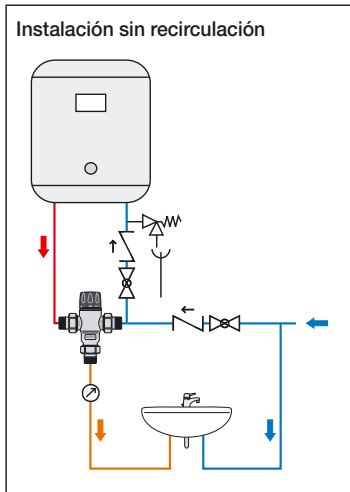
Bloqueo de la regulación

Una vez efectuada la regulación, es posible bloquearla mediante el mismo mando de maniobra.

Para ello, hay que desenroscar el tornillo de retención situado en la parte superior del mando, extraer éste y colocarlo de modo que la cavidad interna se encaje en el saliente de la base.



Esquemas de aplicación



ESPECIFICACIONES

Serie 521

Mezclador termostático regulable según norma EN 1287. Conexiones 1/2" (o 3/4") M con enlace. Cuerpo en aleación antidezincificación. Cromado. Obturador, entradas de agua y superficies de deslizamiento en material plástico antical. Juntas de EPDM. Resorte de acero inoxidable. Temperatura máxima de servicio 85°C. Campo de regulación de 30°C a 65°C. Presión máxima de servicio 14 bar. Precisión $\pm 2^\circ\text{C}$. Dotado de bloqueo que impide modificar la temperatura establecida.

Serie 521

Mezclador termostático regulable según norma EN 1287. Conexiones 3/4" M con enlace. Cuerpo en aleación antidezincificación. Cromado. Obturador, entradas de agua y superficies de deslizamiento en material plástico antical. Juntas de EPDM. Resorte de acero inoxidable. Temperatura máxima de servicio 85°C. Campo de regulación de 30°C a 65°C. Presión máxima de servicio 14 bar. Precisión $\pm 2^\circ\text{C}$. Con válvulas de retención en las entradas de agua caliente y fría. Dotado de bloqueo que impide modificar la temperatura establecida.

Serie 521

Mezclador termostático regulable según norma EN 1287. Conexiones para tubo de cobre $\varnothing 15$ (o $\varnothing 22$). Cuerpo en aleación antidezincificación. Cromado. Obturador, entradas de agua y superficies de deslizamiento en material plástico antical. Juntas de EPDM. Resorte de acero inoxidable. Temperatura máxima de servicio 85°C. Campo de regulación de 30°C a 65°C. Presión máxima de servicio 14 bar. Precisión $\pm 2^\circ\text{C}$. Con filtro y válvula de retención en las entradas de agua caliente y fría. Dotado de bloqueo que impide modificar la temperatura establecida.

El fabricante se reserva el derecho de modificar los productos descritos y los datos técnicos correspondientes en cualquier momento y sin aviso previo.



CALEFFI S.P.A. · I · 28010 FONTANETO D'AGOGNA (NO) · S.R. 229, N.25 · TEL.+39 0322 8491 R.A. · FAX +39 0322 863723

· es.caleffi.com · info@caleffi.com ·

© Copyright 2008 Caleffi