

# Válvula antitermossifão

## série 510



01045/22 PT

substitui cat. 01045/06 P



### Função

A válvula antitermossifão impede o fenómeno da circulação natural da água nas instalações onde a regulação da temperatura ambiente é efetuada por um termostato ligado ao circulador.

A válvula antitermossifão permite que a água atinja os radiadores apenas quando o circulador está em funcionamento; estando o circulador inativo, a retenção é ativada e a instalação permanece separada do gerador de calor.

A função da retenção pode ser desativada por meio do manípulo, e a válvula pode ser utilizada com ligações direitas ou em esquadria, deslocando a tampa específica.

### Gama de produtos

Série 510 Válvula antitermossifão

medidas 3/4"-1 1/4"

### Características técnicas

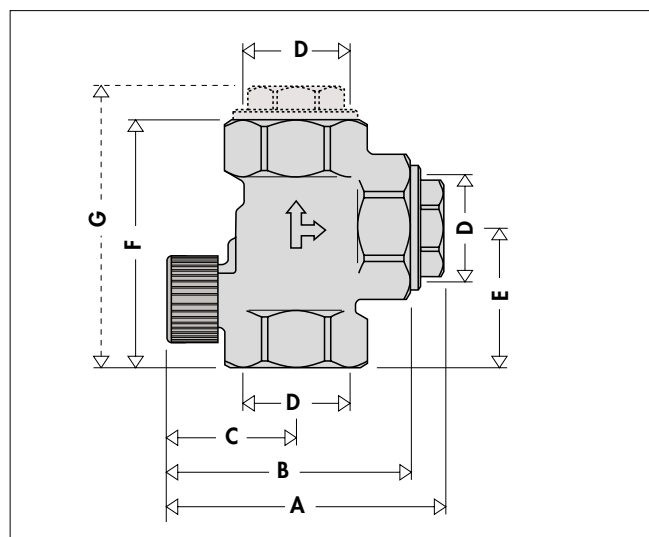
#### Materiais

Corpo:	latão EN 12165 CW617N
Retenção:	PSU
Mola retenção:	aço inoxidável
Vedação retenção:	EPDM
Vedação tampa:	EPDM
Manípulo comando:	ABS
Vedação manípulo de comando:	PTFE
Vedação haste de comando:	EPDM

#### Desempenho

Fluido de utilização:	água, soluções com glicol
Percentagem máx. de glicol:	30 %
Pressão máx. de funcionamento:	10 bar
Pressão mín. de abertura retenção:	0,02 bar
Campo de temperatura de funcionamento:	5-110 °C
Ligações:	3/4"-1 1/4" F

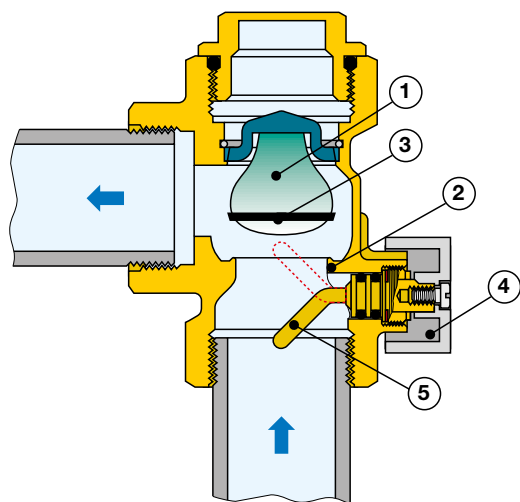
### Dimensões



Código	D	A	B	C	E	F	G	Peso (kg)
510 500	3/4"	87	77	43	45	82	92	0,65
510 600	1"	87	77	43	45	82	92	0,53
510 700	1 1/4"	103	91	48	52	93	105	0,82

## Princípio de funcionamento

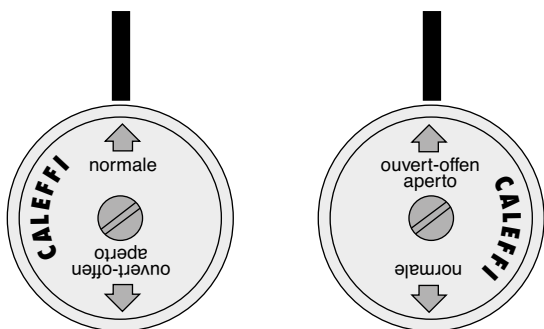
A válvula antitermosifão contém no seu interior um obturador de retenção com uma forma fluidodinâmica especial (1). Durante a circulação normal do fluido (com o circulador em funcionamento), o obturador é empurrado contra a mola de contraste contida no seu interior, de modo a abrir a secção de passagem ao fluido. Quando o circulador se desativa, parando o movimento do fluido, o obturador é empurrado na direção oposta, contra a sede de vedação (2), de forma a prevenir a inversão do sentido do fluxo. Deste modo, o obturador fecha completamente a passagem do fluido por meio da específica guarnição perfilada (3). Através do manipulô (4), é possível desativar a intervenção do obturador rodando a haste de comando (5) a 180°, de forma a manter a secção de passagem sempre aberta.



### Posição do manipulô

Na posição "normal", a válvula funciona com retenção ativa e pressão de abertura de 0,02 bar.

Na posição "aberto", a válvula desativa o funcionamento da retenção.



## Particularidades de construção

### Funcionamento silencioso

Graças à forma fluidodinâmica em ogiva do obturador, a válvula antitermosifão garante um funcionamento silencioso.

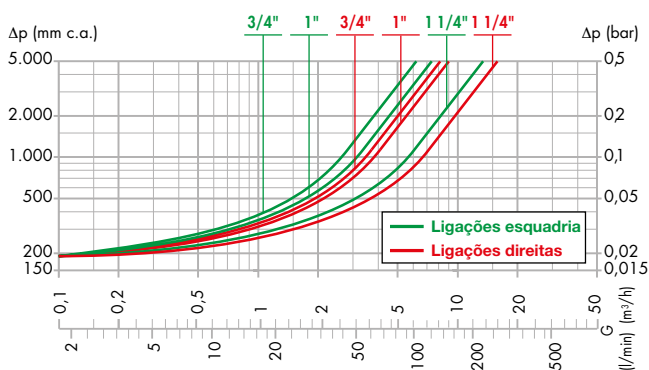
### Rapidez no funcionamento

A guarnição posicionada no obturador e a mola de contraste (alojada no interior do obturador) garantem o fecho atempado e a vedação hermética, mesmo com uma ligeira contrapressão.

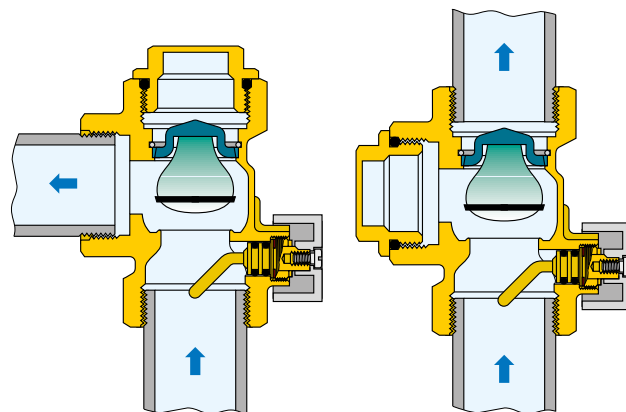
### Insensibilidade às impurezas

Graças a um acoplamento específico, as partes que se movimentam são insensíveis às pequenas impurezas presentes na água e aos depósitos que se podem formar, devido a uma inatividade prolongada.

## Características hidráulicas



## Instalação



A válvula deve ser instalada respeitando o sentido de fluxo indicado pela seta no corpo da válvula. A válvula pode ser instalada utilizando ligações direitas ou em esquadria, removendo simplesmente a tampa de vedação da terceira via. A válvula deve ser instalada com o eixo de retenção na vertical, segundo um dos dois esquemas apresentados.

## TEXTO PARA CADERNO DE ENCARGOS

### Série 510

Válvula antitermosifão. Ligações 3/4" (de 3/4" a 1 1/4") F. Corpo em latão. Retenção em PSU. Mola em aço inoxidável. Vedações em EPDM. Vedação manipulô de comando em PTFE. Manipulô de comando em ABS. Fluido de utilização: água e soluções com glicol. Percentagem máxima de glicol 30 %. Campo de temperatura 5–110 °C. Pressão máxima de funcionamento 10 bar. Pressão mínima de abertura retenção 0,02 bar. Configuração em esquadria ou direita de acordo com o posicionamento da tampa. Possibilidade de desativação da retenção.

Reservamo-nos o direito de introduzir melhorias e modificações nos produtos descritos e nos respetivos dados técnicos, a qualquer altura e sem aviso prévio. No site [www.caleffi.com](http://www.caleffi.com) está sempre presente o documento com o nível de atualização mais recente, o qual prevalece em caso de verificações técnicas.