

Siłownik termoelektryczny



Seria 656.

01042/16 PL



Funkcja

Siłownik termoelektryczny zastosowany z zaworami termostatycznymi, rozdzielaczami ogrzewania płaszczyznowego lub grzejnikowego oraz z zaworami strefowymi pozwala na odcięcie dopływu czynnika grzewczego do danego elementu. Siłowniki mogą współpracować z termostatami pokojowymi lub innym urządzeniami sterującymi ich pracą.

Zgodność z Dyrektywami

Oznaczenie CE zgodnie z dyrektywą 89/336 CE i 73/23 CE.



Dokumentacja uzupełniająca

- Karta tech. 01072 Zawór strefowy z serii 676
- Karta tech. 01144 Zespół rozdzielaczy do instalacji płaszczyznowych z serii 668..S1
- Karta tech. 01126 Zespół rozdzielaczy kompozytowych dla instalacji płaszczyznowych z serii 670
- Karta tech. 01065 Zespół rozdzielaczy dla instalacji centralnego ogrzewania z serii 663
- Karta tech. 01009 Zawory grzejnikowe z serii 338 - 401. Głowice termostatyczne z serii 200
- Karta tech. 01034 Zawory termostatyczne z serii 220
- Karta tech. 01051 Zawór grzejnikowy dla instalacji jedno lub dwururowych z serii 455
- Karta tech. 01195 Zawory grzejnikowe z nastawą wstępną z serii 425 - 426 - 421 - 422

Zakres produktów

Kod 656102	Siłownik termoelektryczny	zasilanie 230 V
Kod 656104	Siłownik termoelektryczny	zasilanie 24 V (ac) lub 24 V (dc)
Kod 656112	Siłownik termoelektryczny z mikroprzełącznikiem pomocniczym	alimentazione 230 V
Kod 656114	Siłownik termoelektryczny z mikroprzełącznikiem pomocniczym	zasilanie 24 V (ac) lub 24 V (dc)
Kod 656002	Siłownik termoelektryczny z przyłączem specjalnym	alimentazione 230 V
Kod 656004	Siłownik termoelektryczny z przyłączem specjalnym	zasilanie 24 V (ac) lub 24 V (dc)

Specyfikacja techniczna

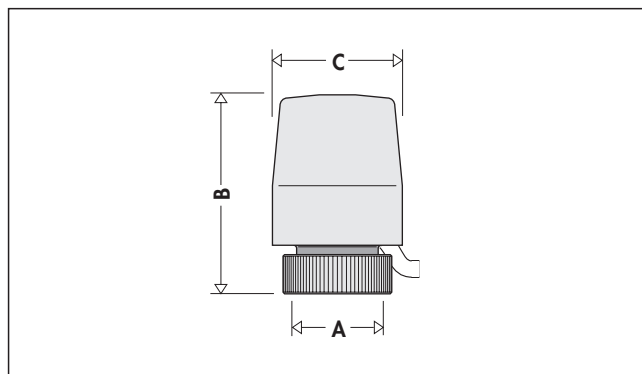
Materiały:

Obudowa: samogasnący poliwęglan
Kolor: biały RAL 9010

Wykonanie:

Normalnie zamknięty
Zasilanie: 230 V (ac) - 24 V (ac) - 24 V (dc)
Prąd rozruchu: ≤ 1 A
Prąd: 230 V (ac) = 13 mA
24 V (ac) - 24 V (dc) = 140 mA
Pobór mocy: 3 W
Napięcie znamionowe pomocniczego styku mikroprzełącznika (kod 656112/114): 0,8 A (230 V)
Stopień ochrony: IP 44 (w pionie)
Podwójna izolacja: CE
Maks. temperatura otoczenia: 50°C
Czas otwarcia: zamknięcie i otwarcie od 120 s do 180 s
Długość przewodu: 80 cm

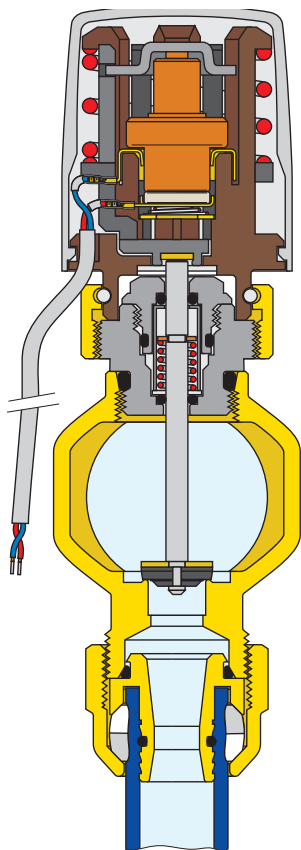
Wymiary



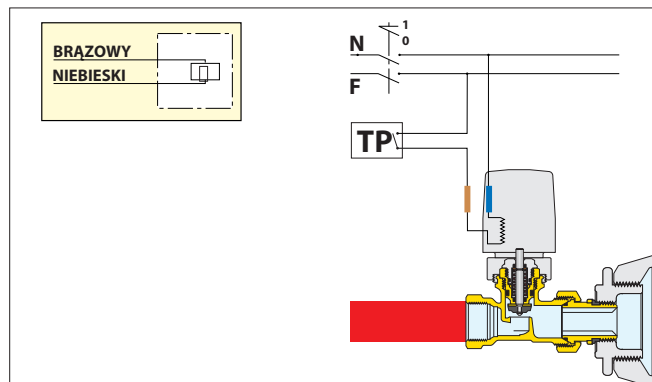
Kod	A	B	C	Waga (Kg)
656...	M 30 x 1,5	62	41	0,18

Zasada działania

Bez zasilania elektrycznego urządzenie (siłownik + zawór) jest „normalnie zamknięte”. Po włączeniu zasilania zawór otwiera się dzięki działaniu woskowego elementu termostaticznego kontrolowanego przez opornika PTC.



Przyłącza elektryczne dla kodów 656102, 656104, 656002 i 656004



Przyłącza elektryczne dla kodów 656112 i 656114

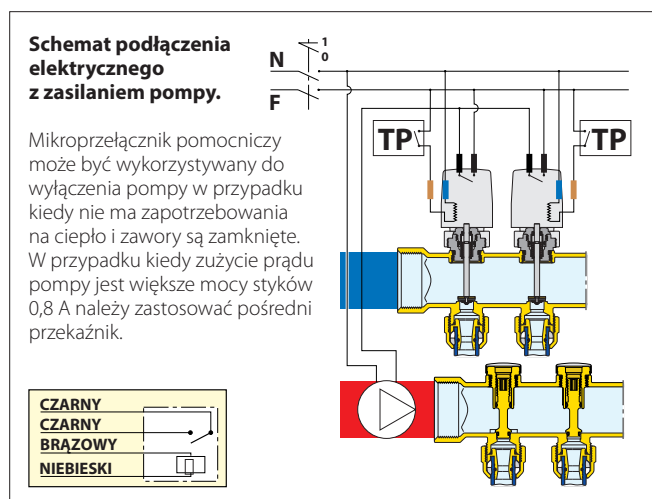


Tabela sposobu podłączenia

Poniższa tabela przedstawia sposób podłączenia siłowników termoelektrycznych z poszczególnymi zaworami

656102	656104	656112	656114		
338	339	401	402	455	
425	426	421	422		
656102	656104	656112	656114		
220	221	222	223	224	225
227	662	663	666...S1		
670/671	676	677	678		

Podłączenie specjalne

Dla niektórych serii zaworów wymagane są siłowniki o innym podłączeniu. W porównaniu do typowych siłowników **1**, siłowniki kod 656002 i 656004 posiadają wydłużony trzpień regulacyjny **2**.

Uwaga: Siłowniki 656002 i 656004 nie mogą być podłączone do zaworów, które współpracują z siłownikami 656102, 656104, 656112 i 656114 i na odwrót.

656002	656004	652	6620	6621

Charakterystyka hydrauliczna

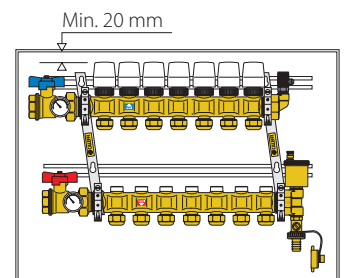
Tabela charakterystyki hydraulicznej siłownika 656 + zaworu

656102, 656104, 656112, 656114 +	Seria	DN	kv _{0,01} (l/h)	Δp _{max} * (m sł.w.)
Zawór termostatyczny kątowy z nastawą wstępną	421 - 425	3/8"	130	25
		1/2"	140	25
Zawór termostatyczny prosty z nastawą wstępną	422 - 426	3/8"	90	25
		1/2"	100	25
Zawór termostatyczny kątowy	338 - 401	3/8"	185	25
		1/2"	210	25
		3/4"	270	18
		1"	440	12
Zawór termostatyczny prosty	339 - 402	3/8"	110	25
		1/2"	145	25
		3/4"	225	18
Zawór dla instalacji jedno/dwururowej	455	1"	420	12
		1/2"	200/110	10
		3/4"	200/110	10
		1"	200/110	10
Zawór termostatyczny kątowy	220 - 222	3/8"	180	25
		1/2"	200	25
		3/4"	255	18
Zawór termostatyczny prosty	221 - 223	3/8"	100	25
		1/2"	135	25
		3/4"	200	18
Zawór kątowy	224 - 227	3/8"	80	25
		1/2"	125	25
Zawór termostatyczny 3-osiowy	225	3/8"	85	25
		1/2"	125	25
Rozdzielacz ogrzewania płaszczyznowego i grzejnikowego	662 (pow.)	1"		
	662 (zas.)	1"		
	663 (pow.)	1 1/4"	287	25
	666S1	1 1/4"	250	25
	668S1 (pow.)	1 1/4"	250	25
Zawór strefowy (przełot/bypass)	670 - 671	1"	240	25
	676	1/2" ÷ 1"	370	12
	677	1/2" ÷ 1"	370/100	12
678	1/2" ÷ 1"	370/100	12	

* Maksymalne ciśnienie różnicowe zapewniające prawidłową pracę siłownika

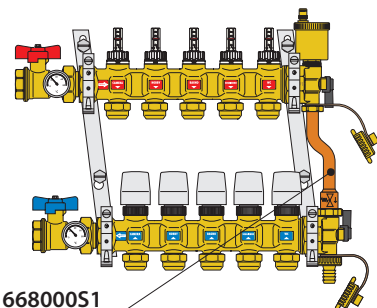
Instalacja

- Siłownik termoelektryczny należy dokręcić ręcznie bez użycia dodatkowych narzędzi.
- Nie wolno rozkręcać siłownika w celu jego ewentualnej naprawy. Taka czynność może doprowadzić do uszkodzenia siłownika.
- Siłownik należy montować w pozycji poziomej lub pionowej, nigdy do góry nogami. W instalacji chłodniczej nie należy montować siłownika w pozycji w której skondensowana woda mogła by go uszkodzić.
- Instalacja elektryczna zasilająca siłowniki powinna być zaprojektowana dla prądu rozruchowego.
- W przypadku sterowania wieloma strefami przy pomocy siłowników podłączonych równolegle do termostatu pokojowego aby zapobiec przeciążeniu elektrycznemu należy zastosować pośredni przełącznik.
- W przypadku montażu na zaworach strefowych lub na rozdzielaczach w skrzynkach należy pozostawić minimum 20 mm wolnej przestrzeni w celach serwisowych.

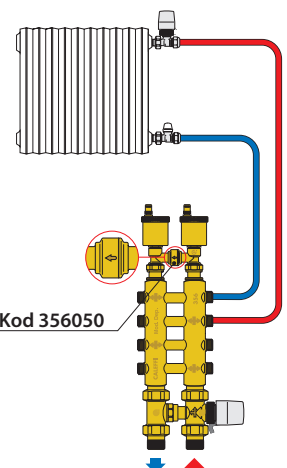


Zalecenia dotyczące stosowania

- W przypadku zastosowania siłowników termoelektrycznych z elementami zamykającymi automatycznie przepływ do odbiorników ciepła, zalecane jest zastosowanie obejścia różnicowego do kontroli wzrostu ciśnienia związanego z częściowym lub całkowitym zamykaniem poszczególnych obiegów.
- Dla zespołów rozdzielaczy z serii 663 i 668..S1 dostępne jest obejście różnicowe ze stałą fabryczną nastawą 2000 mm sł.w. kod 663000 i 2500 mm sł.w. kod 668000S1.



- Dla rozdzielaczy z serii 356-357 dostępne jest obejście różnicowe ze stałą fabryczną nastawą 2000 mm sł.w. kod 356050.

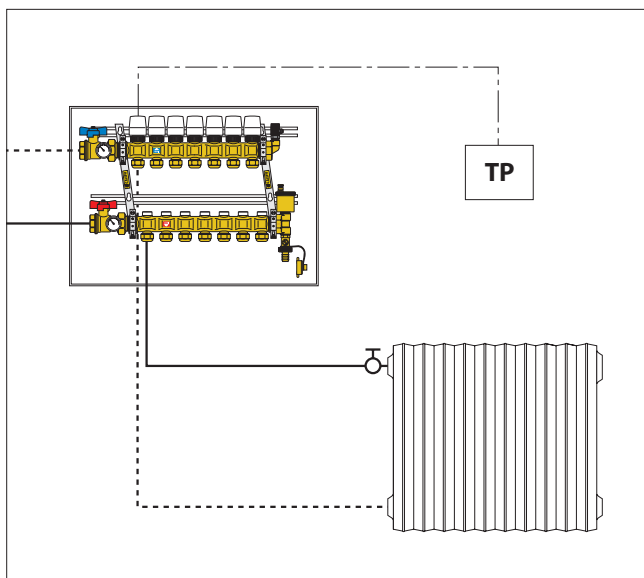
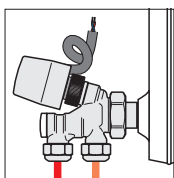
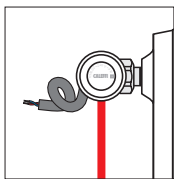


- Dla instalacji centralnego ogrzewania dostępne są zawory różnicowo-ustawowe z nastawą w zakresie od 1 do 6 m sł.w. seria 519.

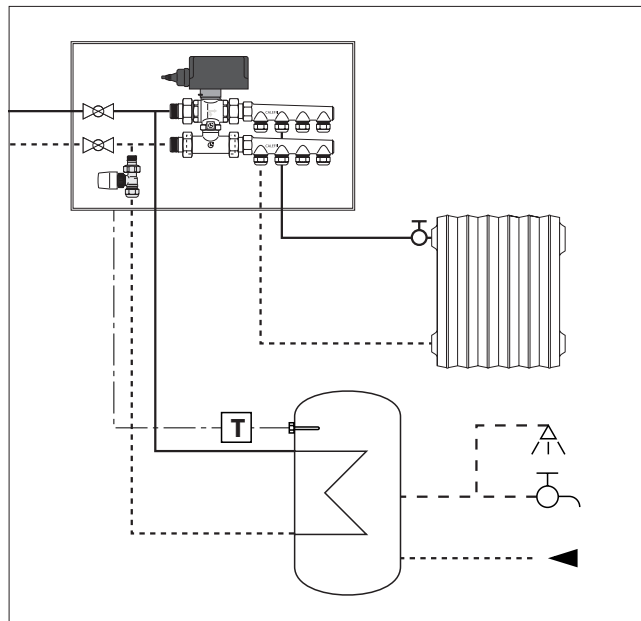
Zastosowanie

Siłownik termoelektryczny może być zamontowany:

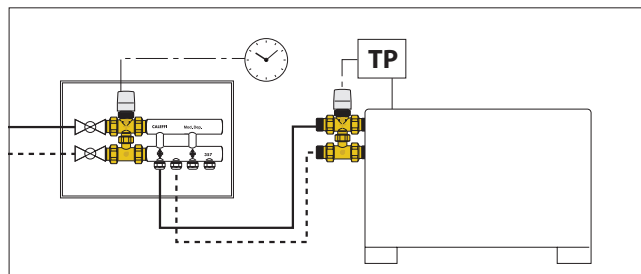
- Na poszczególnych grzejnikach jako alternatywa dla głowic termostatycznych. Siłowniki mogą współpracować z termostatem pokojowym zlokalizowanym w każdym pomieszczeniu lub dla całej strefy.
- Na zaworze w pętli ogrzewania jednorurowego (seria 455).
- W instalacji centralnego ogrzewania z rozdzielaczami na zaworach odcinających.



- W instalacji podgrzewu wody użytkowej do kontroli temperatury wody.



- W instalacji z klimakonwektorami z zaworami do odcięcia dopływu czynnika do urządzeń.
- W instalacji z zaworami strefowymi o niskich współczynnikach przepływu.



SPECYFIKACJA PODSUMOWUJĄCA

Kod 656002/004/102/104

Siłownik termoelektryczny. Normalnie zamknięty. Zasilanie 230 V (ac); 24 V (ac); 24 V (dc). Prąd rozruchu ≤ 1 A. Prąd pracy 13 mA (230 V (ac)), 140 mA (24 V (ac) - 24 V (dc)). Pobór mocy 3 W. Stopień ochrony IP 44 (w pozycji pionowej). Maksymalna temperatura otoczenia 50°C. Czas zadziałania od 120 do 180 sekund. Długość przewodu 80 cm.

Kod 656112/114

Siłownik termoelektryczny. Normalnie zamknięty z mikroprzełącznikiem pomocniczym. Zasilanie 230 V (ac); 24 V (ac); 24 V (dc). Prąd rozruchu ≤ 1 A. Prąd pracy 13 mA (230 V (ac)), 140 mA (24 V (ac) - 24 V (dc)). Pobór mocy 3 W. Stopień ochrony IP 44 (w pozycji pionowej). Napięcie znamionowe pomocniczego styku mikroprzełącznika 0,8 A (230 V). Maksymalna temperatura otoczenia 50°C. Czas zadziałania od 120 do 180 sekund. Długość przewodu 80 cm.

Zastrzegamy sobie prawo do wprowadzania zmian w produktach i zmian ich danych technicznych zawartych w niniejszej publikacji w jakimkolwiek czasie, bez wcześniejszego powiadomienia.