

Elektrothermische radiatorkop



serie 656.

01042/18 NL



Functie

De elektrothermische radiatorkop, in combinatie met thermostatische of thermostatische radiatorventielen, met verdelers voor vloerverwarmingssystemen en radiators en met zoneventielen, heeft de functie om de vloeistof automatisch af te sluiten na bediening van de ruimtethermostaat of een andere elektrische schakelaar.

Naleving van de Europese richtlijnen

EG-markering volgens de richtlijnen 2014/35/EG en 2014/30/EG



Naslagdocumentatie

- Brochure 01072 Zoneventielen serie 676
- Brochure 01144 Verdelers voor vloerverwarmingssystemen serie 668...S1
- Brochure 01126 Verdelers van kunststof materiaal specifiek voor vloerverwarmingssystemen serie 670
- Brochure 01065 Verdelers voor radiatorsystemen serie 663
- Brochure 01009 Thermostatische ventielen serie 338 - 401. Thermostatische radiatorkoppen serie 200
- Brochure 01034 Thermostatische ventielen serie 220
- Brochure 01051 Thermostatische ventiel voor één- en tweepijpssystemen serie 455
- Brochure 01195 Thermostatische ventielen met voorinstelling serie 425 - 426 - 421 - 422

Productassortiment

Art. 656102 Elektrothermische radiatorkop	voeding 230 V
Art. 656104 Elektrothermische radiatorkop	voeding 24 V (ac) of 24 V (dc)
Art. 656112 Elektrothermische radiatorkop met microscharrelaar	voeding 230 V
Art. 656114 Elektrothermische radiatorkop met microscharrelaar	voeding 24 V (ac) of 24 V (dc)
Art. 656002 Elektrothermische radiatorkop met speciale koppeling	voeding 230 V
Art. 656004 Elektrothermische radiatorkop met speciale koppeling	voeding 24 V (ac) of 24 V (dc)

Technische gegevens

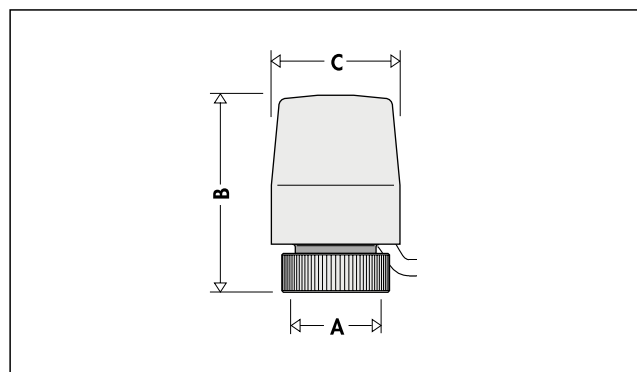
Materialen:

Beschermend omhulsel: zelfblussend polycarbonaat
Kleur: wit RAL 9010

Prestaties:

Normaal gesloten
Voeding: 230 V (ac) - 24 V (ac) - 24 V (dc)
Piekstroom: ≤ 1 A
Bedrijfsstroom: 230 V (ac) = 13 mA
24 V (ac) - 24 V (dc) = 140 mA
Nominaal opgenomen vermogen: 3 W
Capaciteit microscharrelaar (art. 656112/114): 0,8 A (230 V)
Beschermingsgraad: IP 44 (in verticale stand)
Constructie met dubbele isolatie: CE
Toestel: Werking type 1 volgens EN 60730-1 par. 2.6
Omgevingstemperatuur: 0 tot 50°C
Werkingsstijd: opening en sluiting 120 tot 180 sec.
Lengte voedingskabel: 80 cm

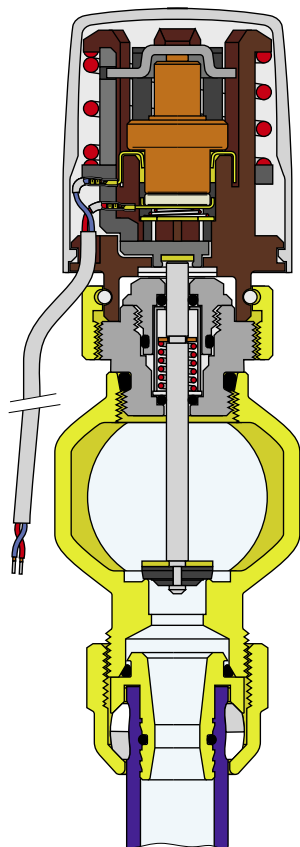
Afmetingen



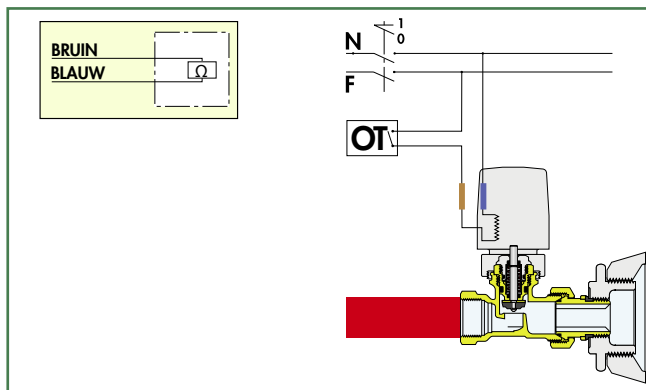
Art.	A	B	C	Massa (kg)
656...	M 30 x 1,5	62	41	0,18

Werkingsprincipe

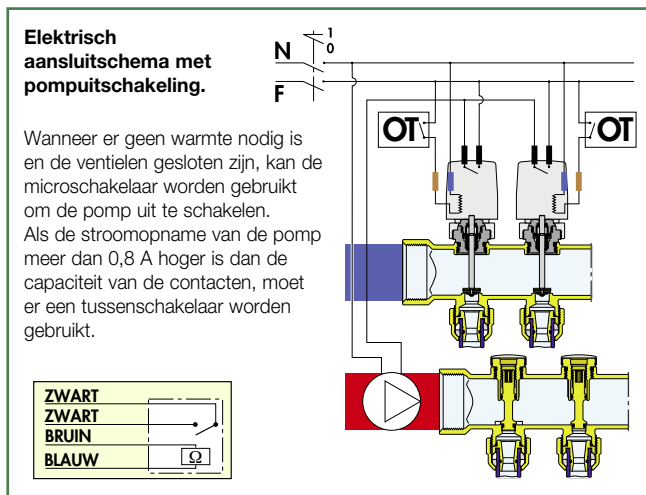
Bij afwezigheid van spanning is het toestel (radiatorkop + ventiel), 'normaal gesloten'. Bij aanwezigheid van spanning wordt het ventiel geopend dankzij de werking van een thermostatisch expansie-element van was dat direct door een PTC-verwarmingselement wordt bediend.



Elektrische aansluitingen voor de art. 656102, 656104, 656002 en 656004



Elektrische aansluitingen voor de art. 656112 en 656114



Tabel van de koppelingen

De volgende tabellen tonen de koppelingen tussen de verschillende soorten ventiellichamen en elektrothermische radiatorkoppen.

656102	656104	656112	656114	
338	339	401	402	455
425	426	421	422	456

656102	656104	656112	656114	220	221	222	223	224	225
226	227	230	231	232	233	234	237	662	663
666...S1	670/671	676	677	678	678	678	678	678	678

Speciale koppeling (alleen reserveonderdeel)

De configuratie van het binnenwerk van een aantal ventielseries varieert; daarom is de koppelingszone van de elektrothermische radiatorkop gewijzigd. Ten opzichte van de standaard radiatorkoppen ① zijn de radiatorkoppen art. 656002 en 656004 uitgerust met een 'verlengde' regelstang ②.

Let op: de radiatorkoppen 656002 en 656004 kunnen niet aan een ventiellichaam worden gekoppeld dat geconfigureerd is voor het gebruik met de radiatorkoppen 656102, 656104, 656112 en 656114 en omgekeerd.

656002	656004	652	6620	6621

Hydraulische eigenschappen

Tabel hydraulische eigenschappen bediening 656. + ventielichaam

656102, 656104, 656112, 656114 +	Serie	DN	kv _{0,01} (l/h)	Δp _{max} (m w.k.)
Thermostatiseerbaar met voorinstelling, haaks	421 - 425 422 - 426	3/8"	zie brochure	25
		1/2"		25
		3/4"		18
Thermostatiseerbaar, haaks	338 - 401	3/8"	185	25
		1/2"	210	25
		3/4"	270	18
		1"	440	12
Thermostatiseerbaar, recht	339 - 402	3/8"	110	25
		1/2"	145	25
		3/4"	225	18
Eén-/tweepijps	455	1/2"	200/110	10
		3/4"	200/110	10
		1"	200/110	10
Eénpijps	456	1/2"	160	10
		3/4"	160	10
Thermostatisch, haaks	220 - 222	3/8"	180	25
		1/2"	200	25
		3/4"	255	18
Thermostatisch, recht	221 - 223	3/8"	100	25
		1/2"	135	25
		3/4"	200	18
Ventiel, haaks verkeerd	224 - 227	3/8"	80	25
		1/2"	125	25
Thermostatisch, dubbel haaks	225 - 226	3/8"	85	25
		1/2"	125	25
Dynamisch thermostatisch	230 - 231 232 - 233 234 - 237	3/8"	zie brochure	25
		1/2"		25
		3/4"		18
Verdeler vloerverwarmingssystemen en radiatoren	662 (retour)	1"	410	25
	662 (voorm.)	1"	410	25
	663 (retour)	1 1/4"	287	25
	666S1	1 1/4"	250	25
	668S1 (retour)	1 1/4"	250	25
Zoneventiel (recht/by-pass)	670 - 671	1"	240	25
	676	1/2" ÷ 1"	370	12
	677	1/2" ÷ 1"	370/100	12
678	1/2" ÷ 1"	370/100	12	

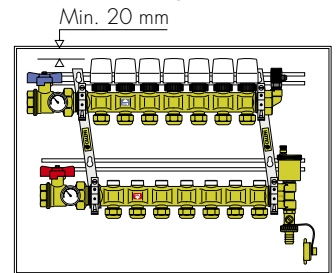
* Maximaal drukverschil voor normale werking gewaarborgd door de servomotor

Installatie

- De elektrothermische radiatorkop moet met de hand worden aangedraaid, zonder de hulp van gereedschappen.
- De elektrothermische radiatorkop kan niet worden gedemonteerd voor eventuele reparaties. Bij forcering raakt de radiatorkop permanent beschadigd.
- De radiatorkop moet altijd in de horizontale of verticale stand worden gemonteerd, **nooit omgekeerd**. In koelwatercircuits zijn de standen aanbevolen die ervoor zorgen dat de condens in de radiatorkop kan binnendringen.
- Voor een correcte werking van de radiatorkop **moet de elektrische installatie worden gedimensioneerd op basis van de piekstroom**.

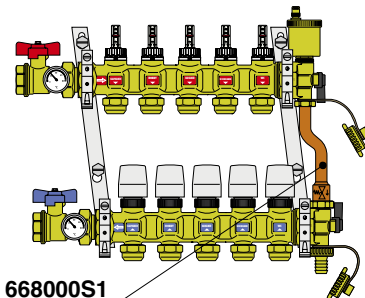
- **Wanneer meerdere zones met radiatorkoppen die parallel aan de thermostaat zijn geïnstalleerd, moeten worden ingesteld, moet eventueel worden overwogen om een tussenliggend relais te plaatsen om elektrische overbelasting te vermijden.**

- Zorg er bij de montage met zoneventiel of verdeler in kast voor dat er een ruimte van minstens 20 mm is tussen de elektrothermische radiatorkop en het frame voor eventuele vervanging of onderhoud.

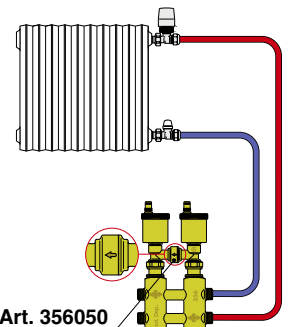


Gebruikstips

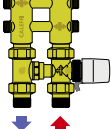
- Wanneer de elektrothermische radiatorkoppen op toestellen worden gemonteerd die automatisch de verwarmingslichamen afsluiten, dan is het altijd raadzaam om een excentrische by-pass kit te gebruiken om de overdrukwaarden in de installatie te controleren tijdens de gedeeltelijke of gehele afsluiting van de circuits.
- Voor de voorgemonteerde verdelers van de serie 663 en 668...S1 is respectievelijk de excentrische by-pass kit met vaste instelling op 2000 mm w.k. art. 663000 en 2500 mm w.k. art. 668000S1 beschikbaar.



- Voor installaties met coplaire verdelers serie 356 - 357 is de by-pass met vaste differentiële instelling 2000 mm w.k. art. 356050 beschikbaar.



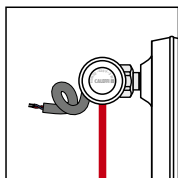
- Voor installaties in de technische ruimte of op de stijpkolommen is de drukverschilregelaar beschikbaar die verstelbaar is van 1 tot 6 m w.k. serie 519.



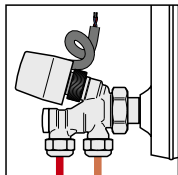
Toepassingen

De elektrothermische radiatorkoppen kunnen worden geïnstalleerd:

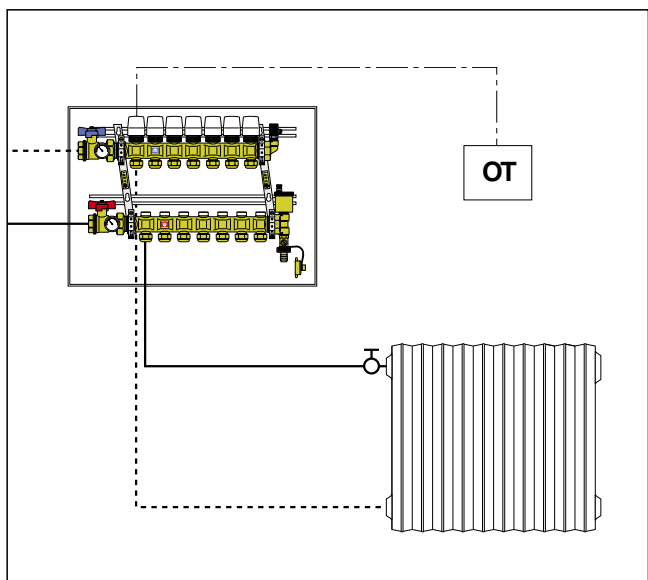
- Op afzonderlijke radiators als alternatief voor de thermostatische radiatorkoppen om handmatige radiatorventielen automatisch te maken door ze te combineren met een thermostaat voor elk vertrek of zone.



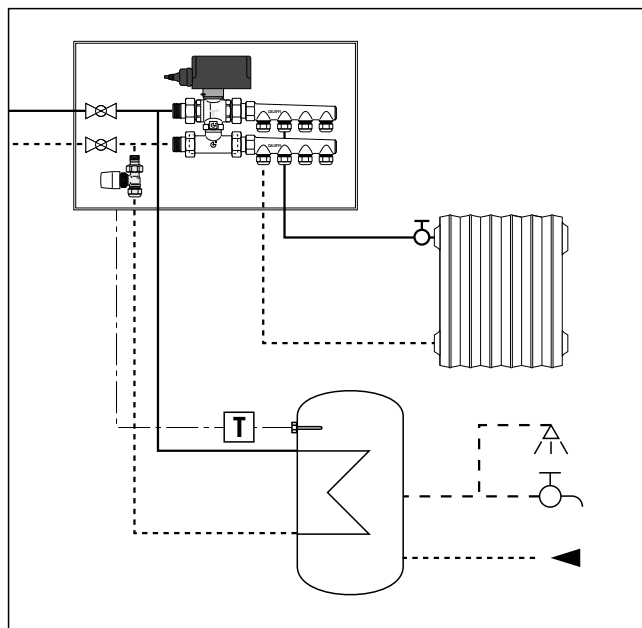
- Bij éénpijpsradiatorsystemen met ventielen (serie 455).



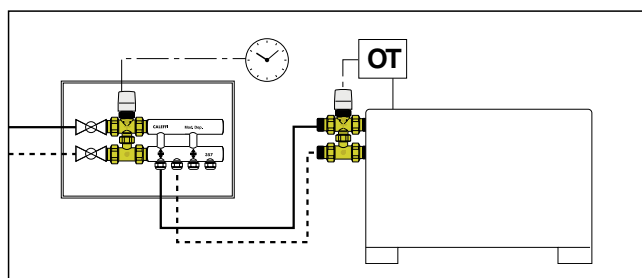
- In systemen met radiatoren, als de automatische afsluiting van het verwarmingslichaam direct op de verdeler tot stand moet worden gebracht, met minder werk en lagere kosten voor de uitvoering van de elektrische aansluitingen.



- Bij verwarmings- en sanitaire installaties voor de temperatuurregeling in boilers.



- In installaties met ventiloconvectoren als men ze wil uitrusten met automatische vloeistofafsluiters.
- In zone-installaties waar kleine afmetingen en een beperkte debietcoëfficiënt voor het automatische regelventiel zijn vereist.



TEKST VOOR LASTENBOEK

Art. 656002/004/102/104

Elektrothermische radiatorkop. Normaal gesloten. Voeding 230 V (ac); 24 V (ac); 24 V (dc). Piekstroom 1 A. Bedrijfsstroom 13 mA (230 V (ac)), 140 mA (24 V (ac) - 24 V (dc)). Nominaal opgenomen vermogen: 3 W. Beschermingsgraad: IP 44 (in verticale stand). Omgevingstemperatuurbereik 0÷50°C. Werkingstijd van 120 tot 180 seconden. Lengte voedingskabel: 80 cm.

Serie 656112/114

Elektrothermische radiatorkop. Normaal gesloten met microschemelaar. Voeding 230 V (ac); 24 V (ac); 24 V (dc). Piekstroom ≤ 1 A. Bedrijfsstroom 13 mA (230 V (ac)), 140 mA (24 V (ac) - 24 V (dc)). Nominaal opgenomen vermogen: 3 W. Beschermingsgraad: IP 44 (in verticale stand). Capaciteit van de contacten van de microschemelaar 0,8 A. Omgevingstemperatuurbereik 0÷50°C. Werkingstijd van 120 tot 180 seconden. Lengte voedingskabel: 80 cm.

Wij behouden ons het recht voor te allen tijde en zonder voorafgaande kennisgeving wijzigingen of correcties aan te brengen aan de beschreven producten en de betreffende technische specificaties.