

Stabilizzatori automatici di portata con cartuccia in acciaio

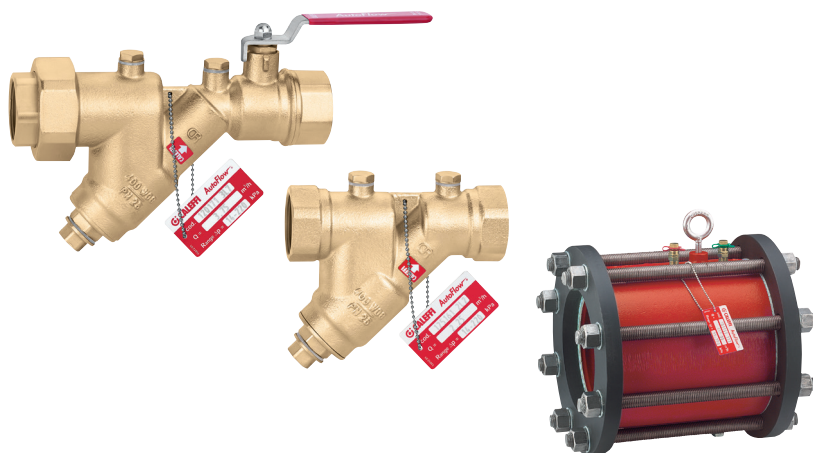
serie 120 - 125 - 103

AutoFlow®



01041/22

sostituisce dp 01041/20



Funzione

I dispositivi AUTOFLOW® sono stabilizzatori automatici in grado di mantenere costante la portata del fluido al variare delle condizioni di funzionamento del circuito idraulico degli impianti di climatizzazione ed idrosanitari.

Essi vengono utilizzati per bilanciare automaticamente il circuito idraulico e garantire la portata di progetto ad ogni terminale.

I dispositivi sono disponibili sia nella versione come stabilizzatore di portata semplice, che nella versione completa di valvola di intercettazione a sfera.



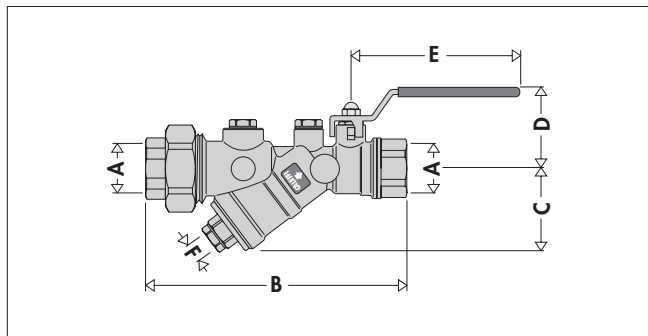
Gamma prodotti

- Serie 120 Stabilizzatore automatico di portata con cartuccia in acciaio e valvola a sfera _____ misure 1/2" - 3/4" - 1" - 1 1/4" - 1 1/2" - 2"
 Serie 125 Stabilizzatore automatico di portata con cartuccia in acciaio _____ misure 1/2" - 3/4" - 1" - 1 1/4" - 1 1/2" - 2" - 2 1/2"
 Serie 103 Stabilizzatore automatico di portata con cartuccia in acciaio, versione flangiata _____ misure DN 65 - 80 - 100 - 125 - 150 - 200 - 250 - 300

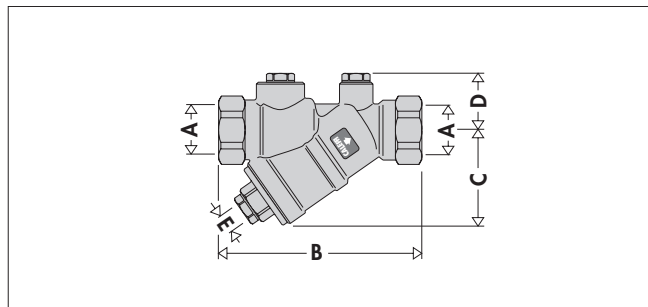
Caratteristiche tecniche

serie	120	125	103
Materiali			
Corpo:	- 1/2"- 3/4": lega antidezincificazione CR EN 12165 CW602N - 1"-2": lega antidezincificazione CR EN 1982 CC770S	- 1/2"- 3/4": lega antidezincificazione CR EN 12165 CW602N - 1"-2 1/2": lega antidezincificazione CR EN 1982 CC770S	ghisa ASTM A126-61T
Cartuccia AUTOFLOW®:	acciaio inox EN 10088-2 (AISI 304)	acciaio inox EN 10088-2 (AISI 304)	acciaio inox EN 10088-2 (AISI 304)
Molla:	acciaio inox EN 10270-3 (AISI 302)	acciaio inox EN 10270-3 (AISI 302)	acciaio inox EN 10270-3 (AISI 302)
Tenute:	EPDM	EPDM	fibra senza amianto
Sfera:	ottone EN 12165 CW614N, cromato	-	-
Sede appoggio sfera:	PTFE	-	-
Tenuta asta comando:	EPDM + PTFE	-	-
Leva:	acciaio zincato speciale	-	-
Tappi prese pressione:	lega antidezincificazione CR EN 12164 CW602N	lega antidezincificazione CR EN 12164 CW602N	-
Prese di pressione ad innesto	-	-	ottone CW617N
Prestazioni			
Fluidi di impiego:	acqua, soluzioni glicolate	acqua, soluzioni glicolate	acqua, soluzioni glicolate
Massima percentuale di glicole:	50 %	50 %	50 %
Pressione massima di esercizio:	25 bar	25 bar	16 bar
Campo di temperatura d'esercizio:	0-110 °C	-20-110 °C	-20-110 °C
Range Δp:	10-95 kPa; 22-210 kPa; 40-390 kPa	10-95 kPa; 22-210 kPa; 40-390 kPa	22-210 kPa; 40-390 kPa; 55-210 kPa
Portate:	0,12-15,5 m³/h	0,12-17 m³/h	9-4400 m³/h
Precisione:	± 5 %	± 5 %	± 5 %
Attacchi	1/2"-2" F a bocchettone x F (EN 10226-1)	1/2"-2 1/2" F x F (EN 10226-1)	DN 65-350 flangiati PN 16 EN 1092-1
Attacchi prese di pressione	1/4" F (ISO 228-1)	1/4" F (ISO 228-1)	1/4" F (ISO 228-1)

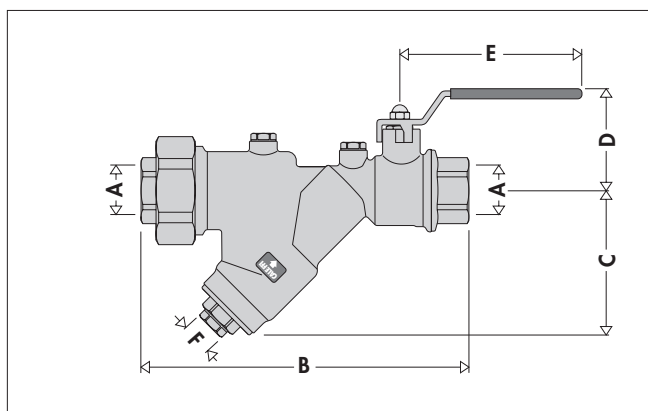
Dimensioni



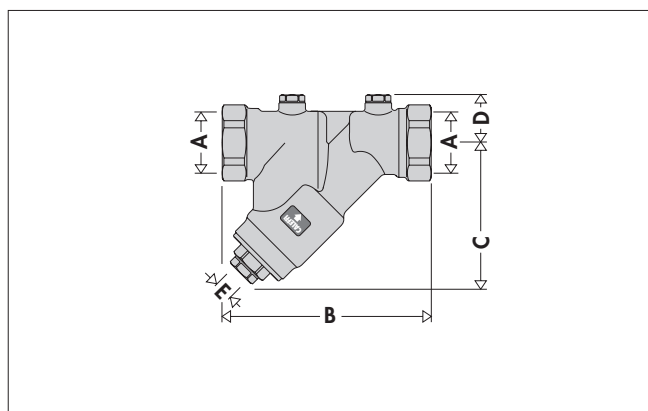
Codice	A	B	C	D	E	F	Massa (kg)
120141 ...	1/2"	156,5	52,5	50	100	1/4"	1,10
120151 ...	3/4"	159,5	52,5	50	100	1/4"	1,10
120181 ...	1 1/2"	253	103	88	140	1/2"	4,60
120191 ...	2"	253	103	88	140	1/2"	4,60



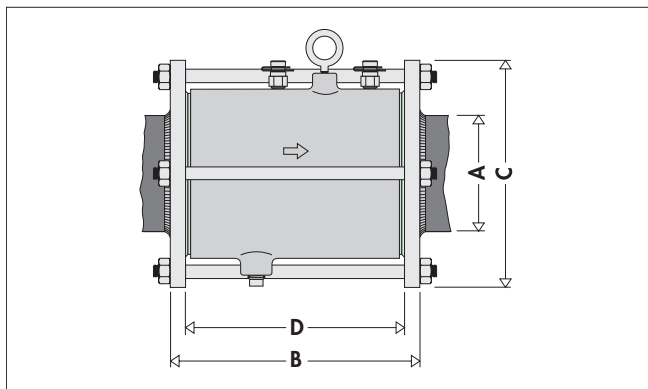
Codice	A	B	C	D	E	Massa (kg)
125141 ...	1/2"	101	52,5	30	1/4"	0,55
125151 ...	3/4"	106	52,5	30	1/4"	0,58
125181 ...	1 1/2"	177	105	38,5	1/2"	2,25
125191 ...	2"	179	105	38,5	1/2"	2,45
125101 ...	2 1/2"	230	133	48,5	1/2"	4,36



Codice	A	B	C	D	E	F	Massa (kg)
120161 ...	1"	218,5	96	66	120	1/2"	2,30
120171 ...	1 1/4"	220,5	96	66	120	1/2"	2,30



Codice	A	B	C	D	E	Massa (kg)
125161 ...	1"	140,5	102	33,5	1/2"	1,02
125171 ...	1 1/4"	148	102	33,5	1/2"	1,16



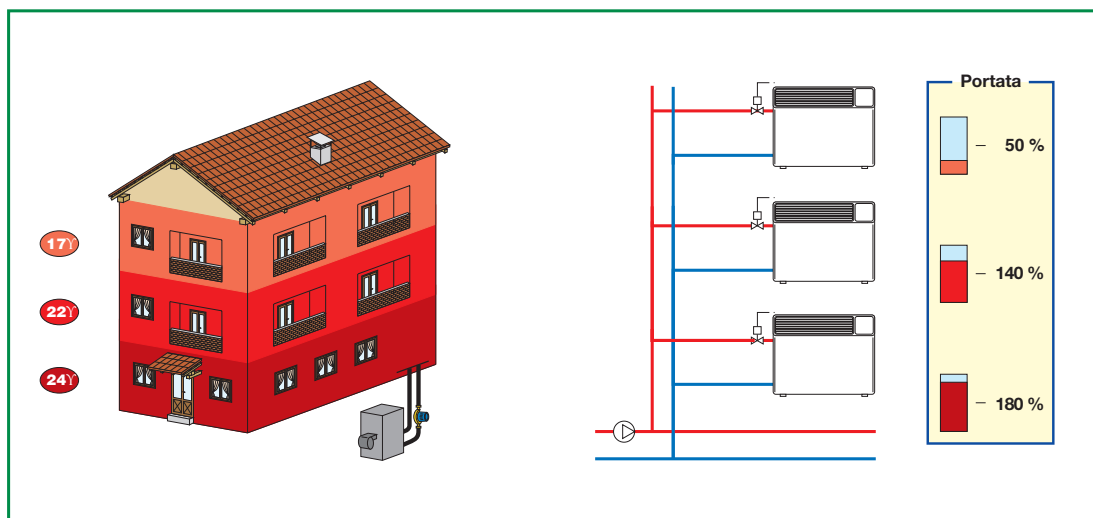
Codice	A	B	C	D	Massa (kg)
10311. ...	DN 65	208	185	172	14
10312. ...	DN 80	212	200	172	16
10323. ...	DN 100	250	235	198	31
10314. ...	DN 125	271	250	198	29
10315. ...	DN 150	271	285	223	39
10316. ...	DN 200	287	360	223	59
10317. ...	DN 250	295	425	223	85
10318. ...	DN 300	319	515	223	112

Il bilanciamento dei circuiti

I moderni impianti di climatizzazione devono garantire elevato comfort termico e basso consumo di energia. Per poter far questo occorre alimentare i terminali degli impianti con le corrette portate di progetto e realizzare quindi circuiti idraulici bilanciati.

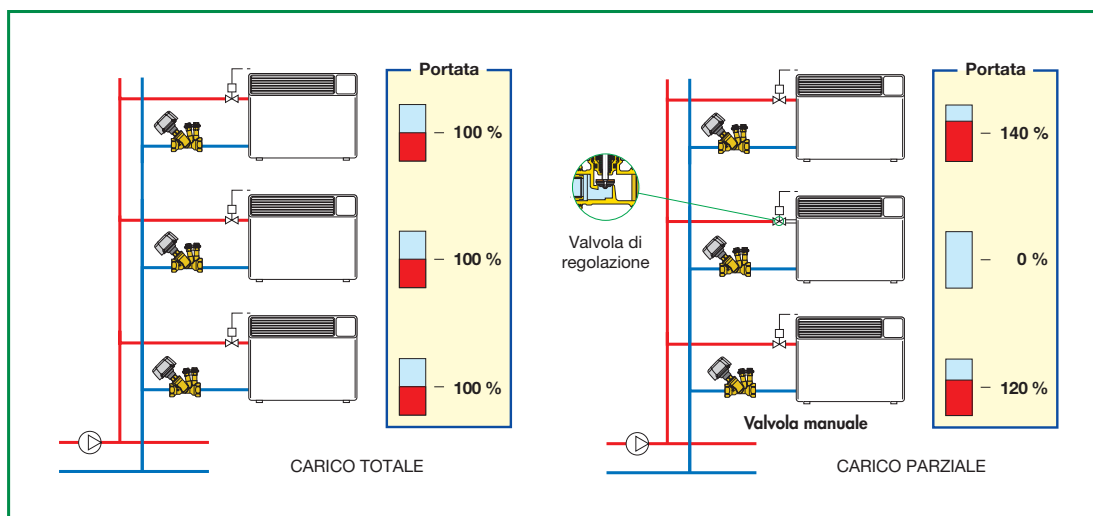
Circuito non bilanciato

Nel caso di circuito non bilanciato, lo squilibrio idraulico tra i terminali crea zone con temperature non uniformi, con problemi di comfort termico e maggior consumo energetico.



Circuito bilanciato con valvole manuali

Tradizionalmente i circuiti idraulici vengono bilanciati mediante valvole di taratura manuale. Con questi dispositivi di tipo statico, tali circuiti sono difficili da equilibrare perfettamente e presentano dei limiti di funzionamento nel caso di chiusura parziale per intervento delle valvole di regolazione. La portata sui circuiti aperti **non rimane al valore nominale**.

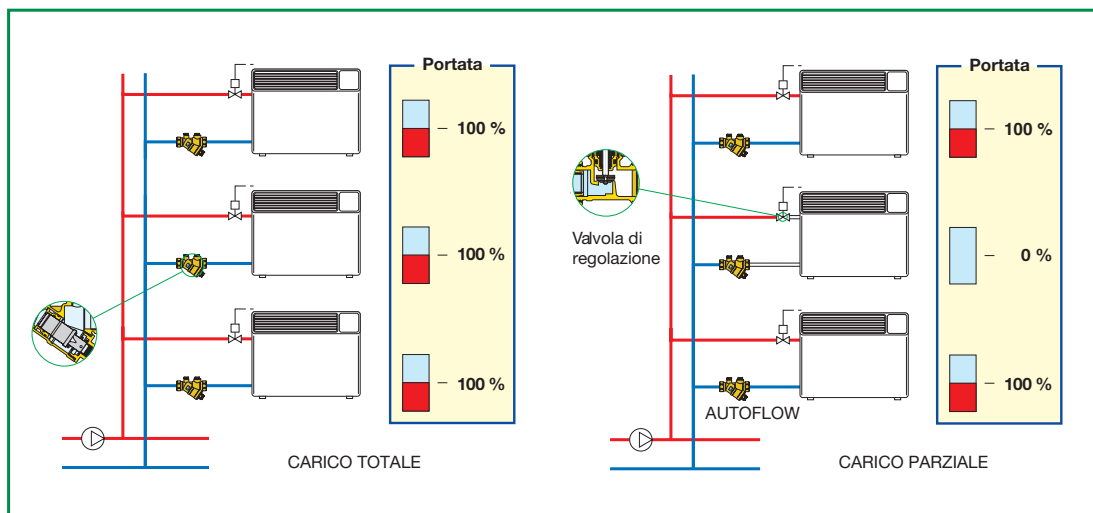


Circuito bilanciato con AUTOFLOW®

I dispositivi AUTOFLOW® sono in grado di bilanciare automaticamente il circuito idraulico, assicurando ad ogni terminale la portata di progetto.

Anche nel caso di chiusura parziale del circuito per intervento delle valvole di regolazione, le portate sui circuiti aperti **restano costanti al valore nominale**.

L'impianto garantisce sempre il miglior comfort ed il maggior risparmio energetico.



I dispositivi AUTOFLOW®

Funzione

Il dispositivo AUTOFLOW® deve garantire una portata costante al variare della sua pressione differenziale tra monte e valle.

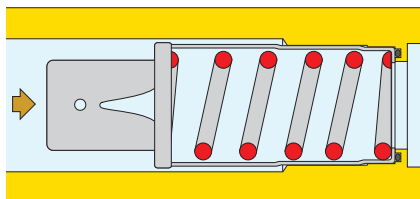
Occorre quindi fare riferimento al diagramma Δp - portate e ad uno schema di base che ne evidenzino le modalità di funzionamento e l'andamento delle variabili in gioco.

Principio di funzionamento

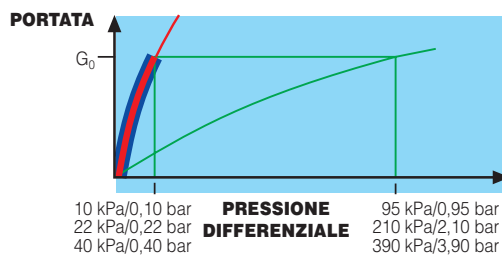
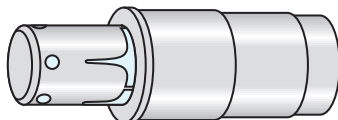
L'elemento regolatore di questi dispositivi è composto da un pistone e da un cilindro che presenta, quali sezioni di passaggio del fluido, delle aperture laterali, parte a geometria fissa e parte variabile. Queste aperture sono controllate dal movimento del pistone, sul quale agisce la spinta del fluido. Il contrasto a tale movimento è effettuato mediante una molla a spirale appositamente calibrata.

Gli AUTOFLOW® sono regolatori automatici ad elevate prestazioni. Possono regolare le portate scelte con tolleranze molto contenute (circa il 5 %) e consentono un campo di lavoro particolarmente ampio.

Sotto il campo di lavoro

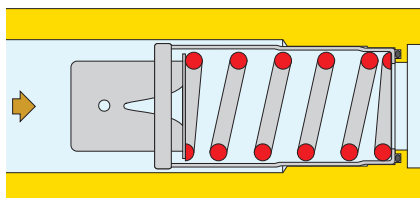


In questo caso, il pistone di regolazione resta in equilibrio senza comprimere la molla e offre al fluido la massima sezione libera di passaggio. In pratica il pistone agisce come un regolatore fisso e, quindi, la portata che attraversa l'AUTOFLOW® dipende solo dalla pressione differenziale.

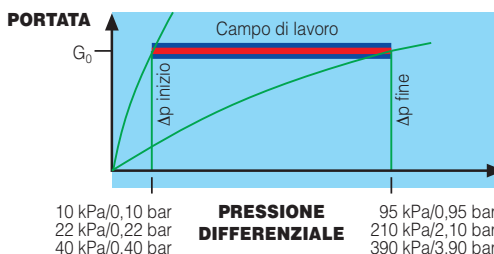
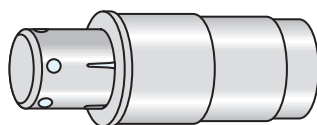


$K_{V_{0.01}}=0,316 \cdot G_0$ range Δp 10 - 95 kPa
 $K_{V_{0.01}}=0,213 \cdot G_0$ range Δp 22 - 210 kPa
 $K_{V_{0.01}}=0,158 \cdot G_0$ range Δp 40 - 390 kPa dove G_0 = portata nominale (l/h)

Entro il campo di lavoro



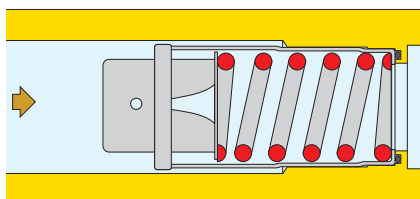
Se la pressione differenziale è compresa nel campo di lavoro, il pistone comprime la molla ed offre al fluido una sezione di libero passaggio tale da consentire il regolare flusso della **portata nominale** per cui l'AUTOFLOW® è abilitato.



10 kPa/0,10 bar
22 kPa/0,22 bar
40 kPa/0,40 bar

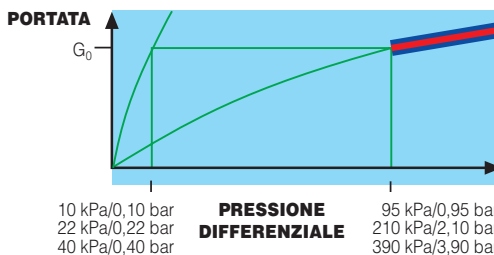
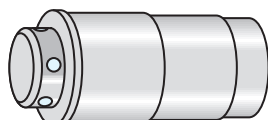
95 kPa/0,95 bar
210 kPa/2,10 bar
390 kPa/3,90 bar

Oltre il campo di lavoro



In questo campo di lavoro, il pistone comprime completamente la molla e lascia solo l'apertura a geometria fissa come via di passaggio per il fluido.

Come nel primo caso il pistone agisce da regolatore fisso. La portata che attraversa l'AUTOFLOW® dipende, quindi, solo dalla pressione differenziale.



$K_{V_{0.01}}=0,103 \cdot G_0$ range Δp 10 - 95 kPa
 $K_{V_{0.01}}=0,069 \cdot G_0$ range Δp 22 - 210 kPa
 $K_{V_{0.01}}=0,051 \cdot G_0$ range Δp 40 - 390 kPa dove G_0 = portata nominale (l/h)

Scelta del campo di lavoro o range Δp del dispositivo AUTOFLOW®

I dispositivi AUTOFLOW® sono disponibili con diversi campi di lavoro per poter soddisfare le diverse esigenze impiantistiche. Per definizione, il campo di lavoro è compreso tra due valori di pressione differenziale:

$$\text{range } \Delta p: \Delta p_{\text{inizio}} - \Delta p_{\text{fine}}$$

La scelta deve essere fatta tenendo conto di:

- **pressione differenziale di inizio campo di lavoro.** Tale valore va aggiunto alle perdite di carico fisse del circuito più sfavorito e deve essere tenuto in considerazione nella scelta del circolatore;
- **pressione differenziale di fine campo di lavoro.** Se si supera tale valore la molla dell'AUTOFLOW® è tutta compressa ed il dispositivo non svolge più nessuna azione regolante. Occorre scegliere un dispositivo con un campo di lavoro superiore.

Sono disponibili i seguenti campi di lavoro dell'AUTOFLOW®.

<p>10-95 kPa 0,10-0,95 bar</p>	<p>Utilizzabile in circuiti chiusi serviti da pompe con limitate prevalenze. Ad esempio nei piccoli impianti di riscaldamento con caldaie murali dotate del proprio circolatore interno.</p>
<p>22-210 kPa 0,22-2,10 bar</p>	<p>Utilizzabile nella maggior parte degli impianti a circuito chiuso. L'ampio campo di lavoro ne permette l'inserimento con una minima "spesa" aggiuntiva di pressione differenziale, pari a 22 kPa (0,22 bar).</p>
<p>40-390 kPa 0,40-3,90 bar</p>	<p>Utilizzabile negli impianti a circuito aperto, ad esempio nella distribuzione idrica oppure negli impianti con elevati valori delle prevalenze a disposizione, ad esempio nel teleriscaldamento. L'elevato limite superiore, 390 kPa (3,9 bar), ne permette il corretto funzionamento senza uscire dal campo di lavoro.</p>

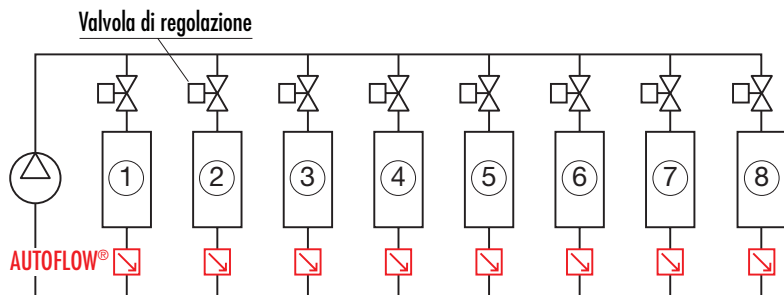
Dimensionamento circuito con AUTOFLOW®

Il dimensionamento del circuito in cui è inserito l'AUTOFLOW® risulta particolarmente semplice da effettuare. Come evidenziato dai diagrammi a lato riportati come esempio, il calcolo della perdita di carico, per la scelta della pompa, viene eseguito facendo riferimento al circuito idraulicamente più sfavorito e sommando al valore trovato la pressione differenziale minima richiesta dall'AUTOFLOW®. Nell'esempio i circuiti hanno la stessa portata nominale.

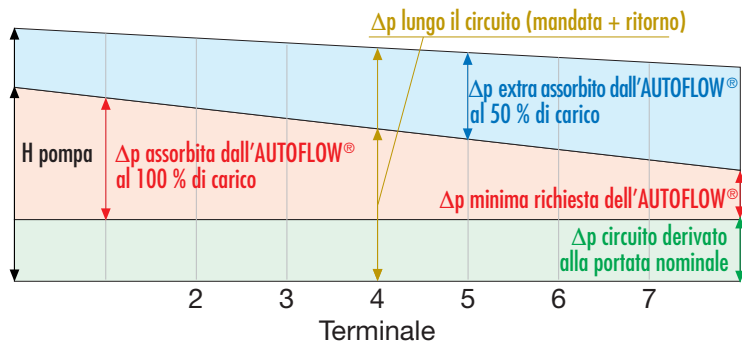
I dispositivi AUTOFLOW®, posizionati sui circuiti intermedi, automaticamente assorbono l'eccesso di pressione differenziale, per garantire la corrispondente portata nominale.

Al variare delle condizioni di apertura o chiusura delle valvole di regolazione, l'AUTOFLOW® dinamicamente si riposiziona per mantenere la portata nominale (50 % di carico = circuiti 3, 5, 7, 8 chiusi).

Per avere più approfondite indicazioni circa il dimensionamento di un impianto con AUTOFLOW®, si consiglia di consultare il 2° volume dei Quaderni Caleffi e la dispensa tecnica "Il bilanciamento dinamico dei circuiti idronici". In essi sono riportati calcoli teorici, esempi numerici e note riguardo l'applicabilità dei suddetti dispositivi ai circuiti.



Andamento pressioni differenziali (Δp)



Particolarità costruttive

Regolatore in acciaio

L'elemento regolatore della portata è costruito completamente in acciaio, adatto per l'utilizzo nei circuiti degli impianti di climatizzazione ed idrosanitari.

Esso è pienamente compatibile con i glicoli e gli additivi utilizzati nei circuiti.

Ampio campo di pressioni di utilizzo

Il regolatore è in grado di regolare con precisione la portata in un ampio campo di pressioni di utilizzo. E' tarato in fabbrica per mantenere automaticamente la portata entro il $\pm 5\%$ del valore stabilito.

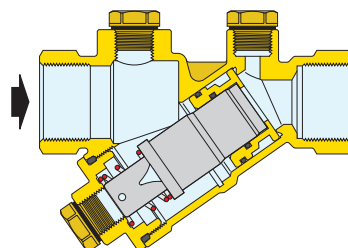
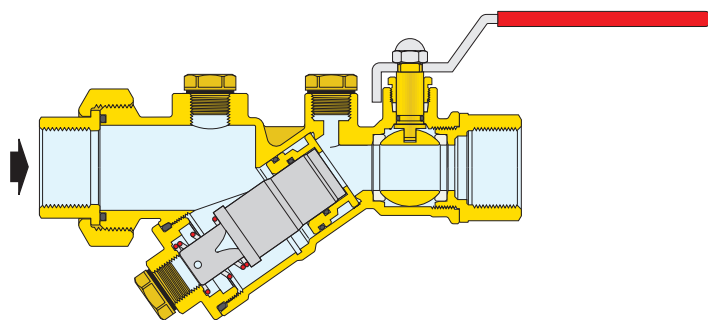
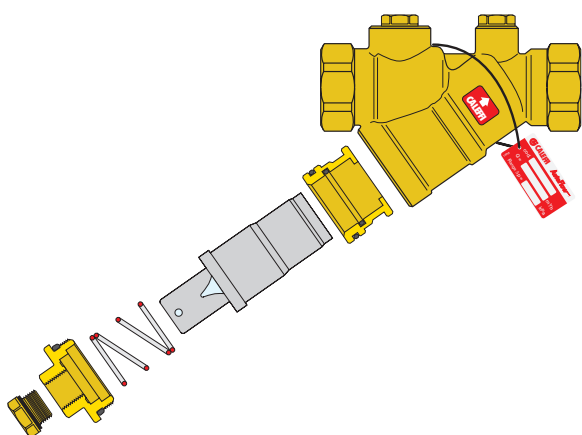
Per questi motivi, esso può essere utilizzato, nei circuiti degli impianti, sia sulle derivazioni di zona che direttamente ai terminali.

Valvola a sfera

La valvola a sfera ha l'asta di comando con dispositivo antisfilamento e la leva di chiusura reversibile rivestita in vinile.

Cartuccia sostituibile

Il regolatore interno è assemblato in forma di cartuccia monoblocco, in modo tale da permettere una agevole rimozione dal corpo nel quale è inserito, per eventuale controllo o sostituzione.



Prese di pressione - verifica portata

Date le caratteristiche dinamiche del dispositivo, è sufficiente verificare la pressione differenziale tra monte e valle, utilizzando le prese di pressione (1) - (2) di cui è dotato.

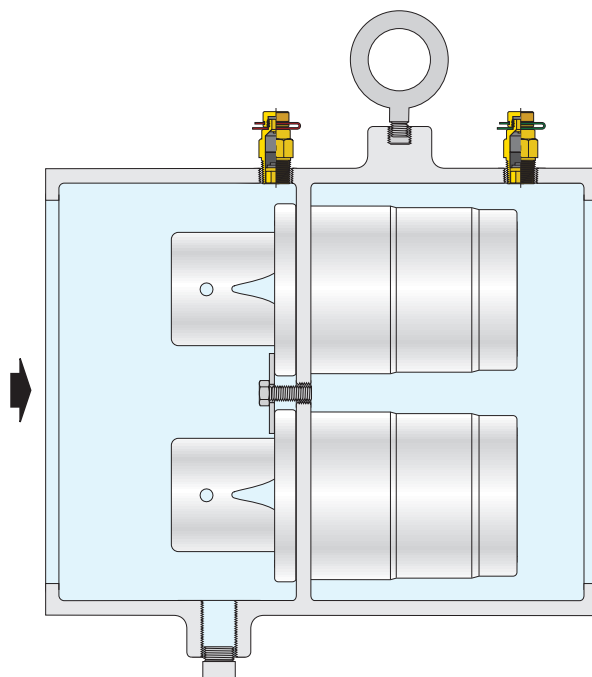
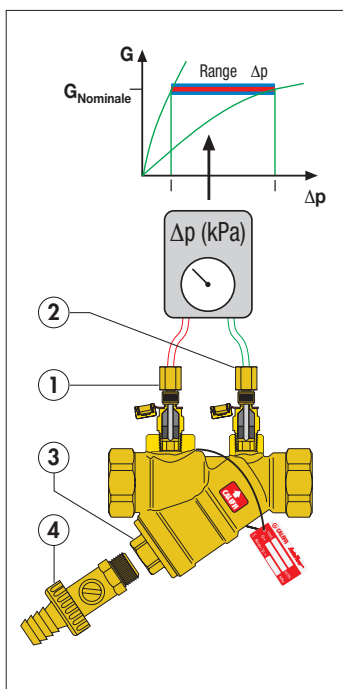
Se la pressione differenziale misurata è compresa nel campo di lavoro (range Δp) riportato sulla placchetta dati, allora la portata in transito è pari al valore nominale.

Per effettuare la misura, è sufficiente un manometro differenziale.

Come accessori, possono essere utilizzate le prese di pressione ad innesto rapido serie 100 e il misuratore elettronico serie 130.

Tappo di contenimento cartuccia

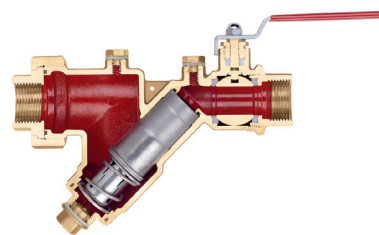
Sul tappo di contenimento cartuccia (3), è ricavato un attacco per il possibile utilizzo di una valvola di scarico (4) circuito.



AUTOFLOW® versione flangiato

Esso viene fornito completo di flange EN 1092-1 PN 16 (a richiesta PN 25), guarnizioni e prese di pressione ad innesto.

Tablelle portate serie 120

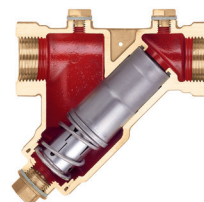


Codice	Kv (m³/h)	Δp minimo di lavoro (kPa)	Range Δp (kPa)	Portate (m³/h)
120141 ...	6,90	10	10-95	0,3; 0,45; 0,5; 0,6; 0,7; 0,8; 0,9; 1,0
120151 ...	7,73	10	10-95	0,3; 0,45; 0,5; 0,6; 0,7; 0,8; 0,9; 1,0
120161 ...	17,04	10	10-95	0,7; 0,8; 0,9; 1,0
120171 ...	17,74	10	10-95	0,7; 0,8; 0,9; 1,0
120181 ...	47,24	10	10-95	2,75; 3,0; 3,25; 3,5; 3,75; 4,25; 5,0; 7,0;
120191 ...	48,89	10	10-95	2,75; 3,0; 3,25; 3,5; 3,75; 4,25; 5,0; 7,0;

120141 ...	6,90	22	22-210	0,12; 0,15; 0,2; 0,25; 0,35; 0,4; 0,6; 0,7; 0,8; 0,9; 1,2; 1,4; 1,6; 1,8
120151 ...	7,73	22	22-210	0,12; 0,15; 0,2; 0,25; 0,35; 0,4; 0,6; 0,7; 0,8; 0,9; 1,2; 1,4; 1,6; 1,8
120161 ...	17,04	22	22-210	1,0; 1,2; 1,4; 1,6; 1,8; 2,0; 2,25; 2,5; 2,75; 3,0; 3,25; 3,5; 3,75; 4,0; 4,25
120171 ...	17,74	22	22-210	1,0; 1,2; 1,4; 1,6; 1,8; 2,0; 2,25; 2,5; 2,75; 3,0; 3,25; 3,5; 3,75; 4,0; 4,25
120181 ...	47,24	22	22-210	4,0; 4,5; 5,5; 6,0; 6,5; 7,5; 8,0; 8,5; 9,0; 9,5; 10,0; 11,0
120191 ...	48,89	22	22-210	4,0; 4,5; 5,5; 6,0; 6,5; 7,5; 8,0; 8,5; 9,0; 9,5; 10,0; 11,0

120141 ...	6,90	40	40-390	0,25; 0,35; 0,45; 0,55; 0,7; 0,9; 1,1; 1,4; 1,6; 1,8; 2,0; 2,25; 2,5; 2,75
120151 ...	7,73	40	40-390	0,25; 0,35; 0,45; 0,55; 0,7; 0,9; 1,1; 1,4; 1,6; 1,8; 2,0; 2,25; 2,5; 2,75
120161 ...	17,04	40	40-390	1,6; 1,8; 2,0; 2,25; 2,5; 2,75; 3,0; 3,25; 3,5; 3,75; 4,0; 4,25; 4,5; 5,0; 5,5; 6,0
120171 ...	17,74	40	40-390	1,6; 1,8; 2,0; 2,25; 2,5; 2,75; 3,0; 3,25; 3,5; 3,75; 4,0; 4,25; 4,5; 5,0; 5,5; 6,0
120181 ...	47,24	40	40-390	3,0; 3,25; 3,5; 3,75; 4,0; 4,25; 4,5; 6,5; 7,0; 7,5; 8,0; 8,5; 9,0; 10,0; 11,0; 12,0; 13,0; 14,5; 15,5
120191 ...	48,89	40	40-390	3,0; 3,25; 3,5; 3,75; 4,0; 4,25; 4,5; 6,5; 7,0; 7,5; 8,0; 8,5; 9,0; 10,0; 11,0; 12,0; 13,0; 14,5; 15,5

Tablelle portate serie 125



Codice	Kv (m³/h)	Δp minimo di lavoro (kPa)	Range Δp (kPa)	Portate (m³/h)
125141 ...	6,69	10	10-95	0,3; 0,45; 0,5; 0,6; 0,7; 0,8; 0,9; 1,0
125151 ...	7,58	10	10-95	0,3; 0,45; 0,5; 0,6; 0,7; 0,8; 0,9; 1,0
125161 ...	13,42	10	10-95	0,7; 0,8; 0,9; 1,0
125171 ...	13,26	10	10-95	0,7; 0,8; 0,9; 1,0
125181 ...	34,72	10	10-95	2,75; 3,0; 3,25; 3,5; 3,75; 4,25; 5,0; 7,0;
125191 ...	37,38	10	10-95	2,75; 3,0; 3,25; 3,5; 3,75; 4,25; 5,0; 7,0;

125141 ...	6,69	22	22-210	0,12; 0,15; 0,2; 0,25; 0,35; 0,4; 0,6; 0,7; 0,8; 0,9; 1,2; 1,4; 1,6; 1,8
125151 ...	7,58	22	22-210	0,12; 0,15; 0,2; 0,25; 0,35; 0,4; 0,6; 0,7; 0,8; 0,9; 1,2; 1,4; 1,6; 1,8
125161 ...	13,42	22	22-210	1,0; 1,2; 1,4; 1,6; 1,8; 2,0; 2,25; 2,5; 2,75; 3,0; 3,25; 3,5; 3,75; 4,0; 4,25
125171 ...	13,26	22	22-210	1,0; 1,2; 1,4; 1,6; 1,8; 2,0; 2,25; 2,5; 2,75; 3,0; 3,25; 3,5; 3,75; 4,0; 4,25
125181 ...	34,72	22	22-210	4,0; 4,5; 5,5; 6,0; 6,5; 7,5; 8,0; 8,5; 9,0; 9,5; 10,0; 11,0
125191 ...	37,38	22	22-210	4,0; 4,5; 5,5; 6,0; 6,5; 7,5; 8,0; 8,5; 9,0; 9,5; 10,0; 11,0
125101 ...	75,82	22	22-210	9,0; 9,5; 10,0; 11,0; 12,0; 13,5; 14,5; 15,5; 16,5; 17,0

125141 ...	6,69	40	40-390	0,25; 0,35; 0,45; 0,55; 0,7; 0,9; 1,1; 1,4; 1,6; 1,8; 2,0; 2,25; 2,5; 2,75
125151 ...	7,58	40	40-390	0,25; 0,35; 0,45; 0,55; 0,7; 0,9; 1,1; 1,4; 1,6; 1,8; 2,0; 2,25; 2,5; 2,75
125161 ...	13,42	40	40-390	2,5; 2,75; 3,0; 3,25; 3,5; 3,75; 4,0; 4,25; 4,5; 5,0; 5,5; 6,0
125171 ...	13,26	40	40-390	2,5; 2,75; 3,0; 3,25; 3,5; 3,75; 4,0; 4,25; 4,5; 5,0; 5,5; 6,0
125181 ...	34,72	40	40-390	3,0; 3,25; 3,5; 3,75; 4,0; 4,25; 4,5; 6,5; 7,0; 7,5; 8,0; 8,5; 9,0; 10,0; 11,0; 12,0; 13,0; 14,5; 15,5
125191 ...	37,38	40	40-390	3,0; 3,25; 3,5; 3,75; 4,0; 4,25; 4,5; 6,5; 7,0; 7,5; 8,0; 8,5; 9,0; 10,0; 11,0; 12,0; 13,0; 14,5; 15,5
125101 ...	75,82	40	40-390	6,5; 7,0; 7,5; 8,0; 8,5; 9,0; 11,0

Pressione differenziale minima richiesta

È data dalla somma di due grandezze:

1. il Δp minimo di lavoro della cartuccia AUTOFLOW®
2. il Δp richiesto per il passaggio della portata nominale attraverso il corpo valvola.

Tale grandezza può essere determinata in base ai valori di $Kv_{0,01}$ sopra riportati e riferiti al solo corpo valvola

Esempio

AUTOFLOW® serie 125 dimensione 1" con portata $G_0 = 2500$ l/h e range Δp 22-210 kPa:

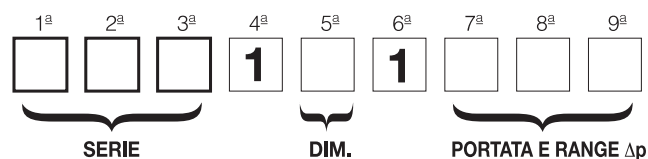
$$\Delta p_{\text{richiesta}} = \Delta p_{\text{AUTOFLOW}} + \Delta p_{\text{corpo}} = 22 + (G_0 / Kv_{0,01})^2 = 22 + (2500 / 1342)^2 = 25,5 \text{ kPa}$$

$$\text{Prevalenza pompa } H = \Delta p_{\text{circuito}} + \Delta p_{\text{richiesta}}$$

Metodo di codifica per AUTOFLOW® serie 120 - 125

Per la corretta identificazione del dispositivo occorre completare il prospetto indicando: la serie, la dimensione, la portata e il range Δp .

Codice completo:



SERIE

1 ^a	2 ^a	3 ^a
----------------	----------------	----------------

Le prime tre cifre indicano la serie:

120	Stabilizzatore AUTOFLOW® e valvola a sfera
125	Stabilizzatore AUTOFLOW®

DIMENSIONE

5 ^a

La quinta cifra indica la dimensione:

Dimensione	1/2"	3/4"	1"	1 1/4"	1 1/2"	2"	2 1/2"
Cifra	4	5	6	7	8	9	0

PORTATA E RANGE Δp

7 ^a	8 ^a	9 ^a
----------------	----------------	----------------

Le ultime tre cifre indicano i valori di portata disponibili.

con range Δp 10-95 kPa

m ³ /h	cifra	m ³ /h	cifra	m ³ /h	cifra	m ³ /h	cifra
0,30	S30	0,70	S70	2,75	2S7	3,75	3S7
0,45	S45	0,80	S80	3,00	3S0	4,25	4S2
0,50	S50	0,90	S90	3,25	3S2	5,00	5S0
0,60	S60	1,00	1S0	3,50	3S5	7,00	7S0

con range Δp 22-210 kPa

m ³ /h	cifra	m ³ /h	cifra	m ³ /h	cifra	m ³ /h	cifra	m ³ /h	cifra
0,12	L12	0,70	L70	1,80	1L8	3,50	3L5	6,50	6L5
0,15	L15	0,80	L80	2,00	2L0	3,75	3L7	7,50	7L5
0,20	L20	0,90	L90	2,25	2L2	4,00	4L0	8,00	8L0
0,25	L25	1,00	1L0	2,50	2L5	4,25	4L2	8,50	8L5
0,35	L35	1,20	1L2	2,75	2L7	4,50	4L5	9,00	9L0
0,40	L40	1,40	1L4	3,00	3L0	5,50	5L5	9,50	9L5
0,60	L60	1,60	1L6	3,25	3L2	6,00	6L0	10,0	10L
								11,0	11L
								12,0	12L
								13,5	13L
								14,5	14L
								15,5	15L
								16,5	16L
								17,0	17L

con range Δp 40-390 kPa

m ³ /h	cifra	m ³ /h	cifra	m ³ /h	cifra	m ³ /h	cifra	m ³ /h	cifra
0,25	H25	1,10	1H1	2,50	2H5	4,00	4H0	6,50	6H5
0,35	H35	1,40	1H4	2,75	2H7	4,25	4H2	7,00	7H0
0,45	H45	1,60	1H6	3,00	3H0	4,50	4H5	7,50	7H5
0,55	H55	1,80	1H8	3,25	3H2	5,00	5H0	8,00	8H0
0,70	H70	2,00	2H0	3,50	3H5	5,50	5H5	8,50	8H5
0,90	H90	2,25	2H2	3,75	3H7	6,00	6H0	9,00	9H0
								10,0	10H
								11,0	11H
								12,0	12H
								13,0	13H
								14,5	14H
								15,5	15H

Tabelle portate serie 103

Codice	DN	Δp minimo di lavoro (kPa)	Portate (m ³ /h)	Range Δp (kPa)
103111 ...	65	22	9-17	22-210
103113 ...	65	40	18-23	40-390
103114 ...	65	55	25-36	55-210
103121 ...	80	22	9-17	22-210
103123 ...	80	40	18-23	40-390
103124 ...	80	55	25-36	55-210
103231 ...	100**	22	18-34	22-210
103233 ...	100**	40	23-45	40-390
103234 ...	100**	55	46-73	55-210
103141 ...	125	22	18-34	22-210
103143 ...	125	40	23-45	40-390
103144 ...	125	55	46-73	55-210
103151 ...	150	22	40-68	22-210
103153 ...	150	40	40-91	40-390
103154 ...	150	55	92-145	55-210
103161 ...	200*	22	80-119	22-210
103163 ...	200*	40	80-159	40-390
103164 ...	200*	55	160-255	55-210
103171 ...	250*	22	110-187	22-210
103173 ...	250*	40	110-250	40-390
103174 ...	250*	55	251-400	55-210
103181 ...	300	22	150-255	22-210
103183 ...	300	40	150-341	40-390
103184 ...	300	55	342-545	55-210



Fornito completo di flange EN 1092-1 PN 16, tiranti, guarnizioni e prese di pressione ad innesto.

Pressione differenziale minima richiesta

È uguale al Δp minimo di lavoro della cartuccia AUTOFLOW® (22 o 40 o 55 kPa).

Esempio

$\Delta p_{\text{richiesta}} = \Delta p_{\text{AUTOFLOW}} = 22 \text{ o } 40 \text{ o } 55 \text{ kPa};$

0,22 o 0,40 o 0,55 bar

Prevalenza pompa $H = \Delta p_{\text{circuito}} + \Delta p_{\text{richiesta}}$

* Fornito con flange ANSI 150

**Fornito con flange EN 1092-1 PN 25

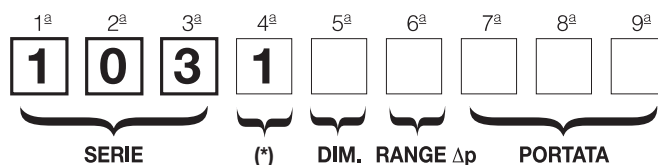
A richiesta sono disponibili con dimensioni da DN 350 a DN 1000, con portate fino a 4400 m³/h.

Metodo di codifica per AUTOFLOW® serie 103

Per una corretta identificazione e codifica dei dispositivi AUTOFLOW®, rivolgersi in via preventiva all'assistenza tecnica Caleffi.

Per la corretta identificazione del dispositivo occorre completare il prospetto indicando: la dimensione, il range Δp e la portata.

Codice completo:



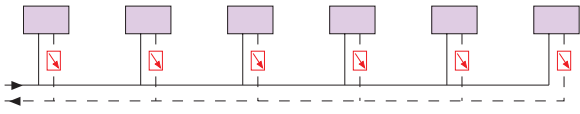
(*)	4 th	per codici 103231 103233 103234	<table border="1" style="width: 100%; border-collapse: collapse;"> <tr><td style="width: 20%;">DN</td><td>100</td></tr> <tr><td>Cifra</td><td>2</td></tr> </table>	DN	100	Cifra	2														
DN	100																				
Cifra	2																				
DIMENSIONE	5 ^a	La quinta cifra indica la dimensione:	<table border="1" style="width: 100%; border-collapse: collapse;"> <tr><td>DN</td><td>65</td><td>80</td><td>100</td><td>125</td><td>150</td><td>200</td><td>250</td><td>300</td></tr> <tr><td>Cifra</td><td>1</td><td>2</td><td>3</td><td>4</td><td>5</td><td>6</td><td>7</td><td>8</td></tr> </table>	DN	65	80	100	125	150	200	250	300	Cifra	1	2	3	4	5	6	7	8
DN	65	80	100	125	150	200	250	300													
Cifra	1	2	3	4	5	6	7	8													
RANGE Δp	6 ^a	La sesta cifra indica il campo di pressione differenziale (range Δp):	<table border="1" style="width: 100%; border-collapse: collapse;"> <tr><td>kPa</td><td>22-210</td><td>40-390</td><td>55-210</td></tr> <tr><td>Cifra</td><td>1</td><td>3</td><td>4</td></tr> </table>	kPa	22-210	40-390	55-210	Cifra	1	3	4										
kPa	22-210	40-390	55-210																		
Cifra	1	3	4																		
PORTATA	7 ^a	8 ^a	9 ^a	Le ultime tre cifre indicano i valori di portata disponibili.																	

Note

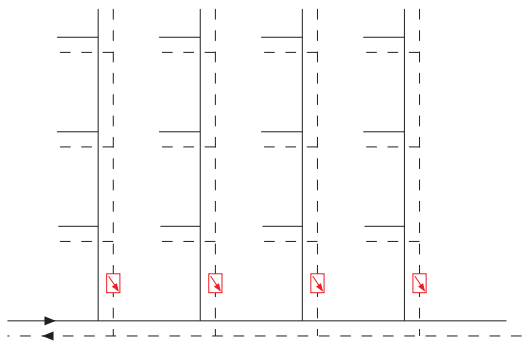
Installazione AUTOFLOW®

Negli impianti di climatizzazione i dispositivi AUTOFLOW® devono essere installati preferibilmente sulla tubazione di ritorno del circuito. Nelle pagine seguenti sono riportati degli esempi di installazione tipici.

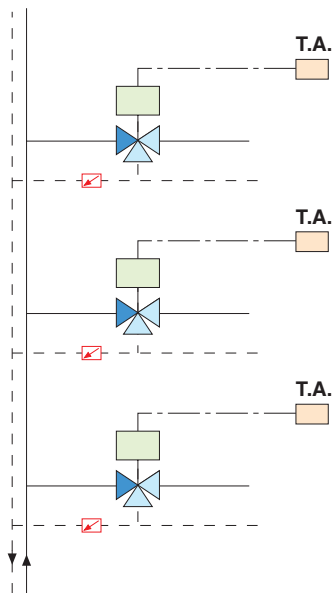
Applicazioni degli AUTOFLOW® ()



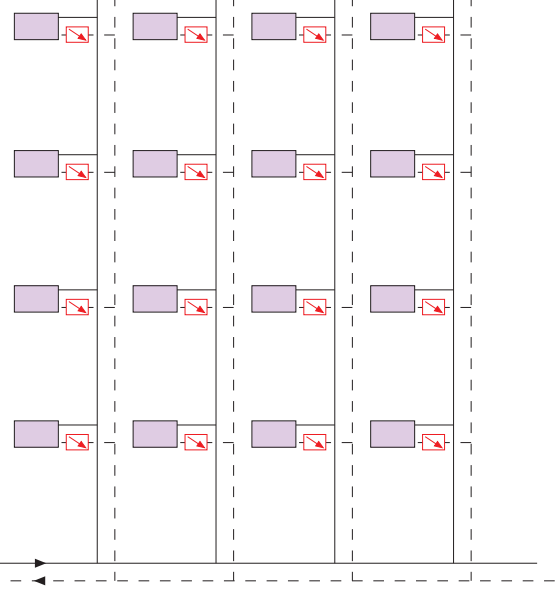
Per servire in linea più corpi scaldanti: radiatori, convettori, ventilconvettori, aerotermi, strisce, ecc...



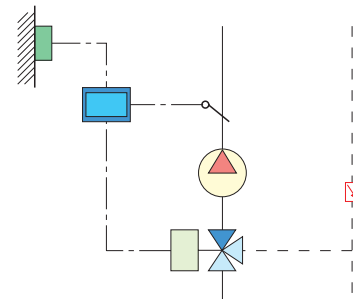
Per regolare la portata che fluisce in ogni colonna o in ogni derivazione secondaria di un impianto.



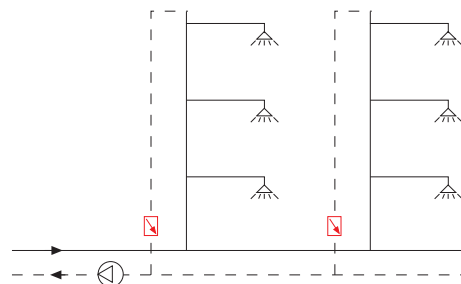
Per garantire le portate di progetto (sia a valvola aperta, sia a valvola chiusa) alle varie zone di un impianto.



Per far fluire attraverso ogni terminale la quantità di fluido richiesta.

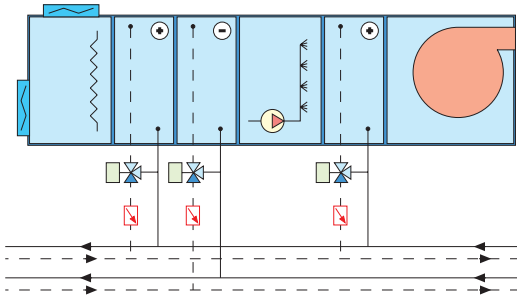


Per consentire portate costanti (in ogni posizione della valvola) nei circuiti con regolazione climatica tradizionale.

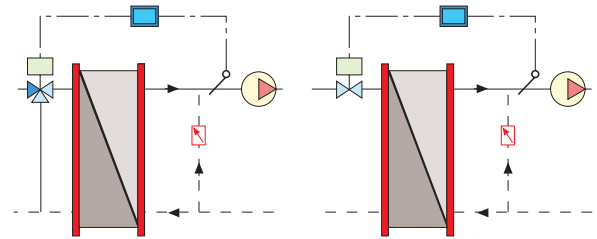


Per bilanciare i circuiti per distribuzione idrosanitaria.

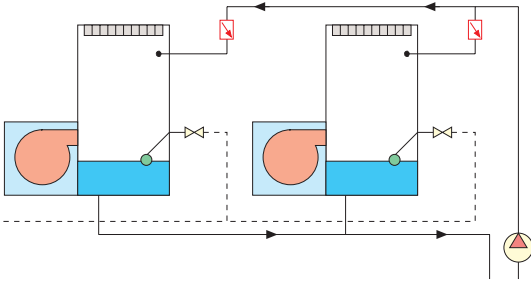
Applicazioni degli AUTOFLOW® ()



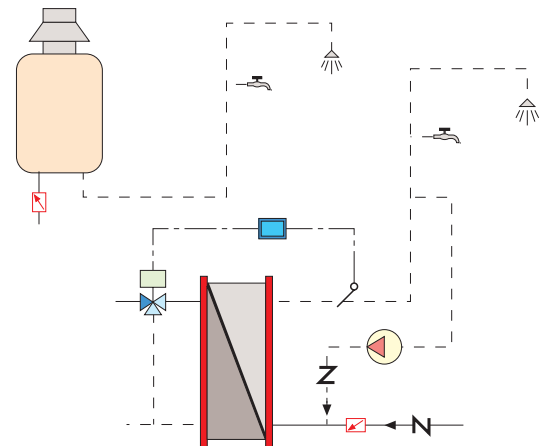
Per bilanciare i circuiti che servono le unità di trattamento dell'aria.



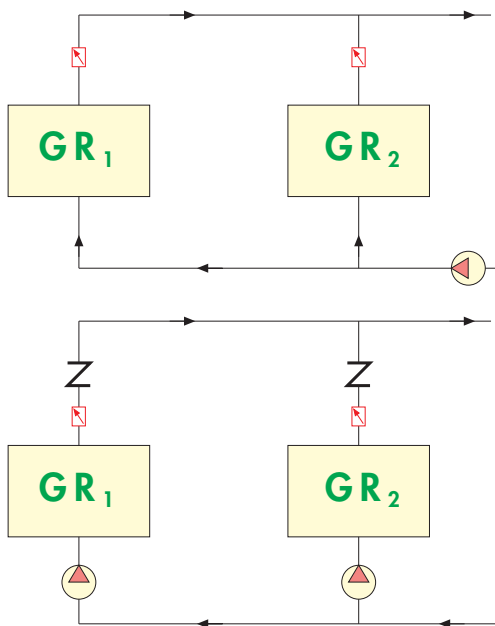
Per realizzare by-pass di equilibratura delle portate negli scambiatori di calore.



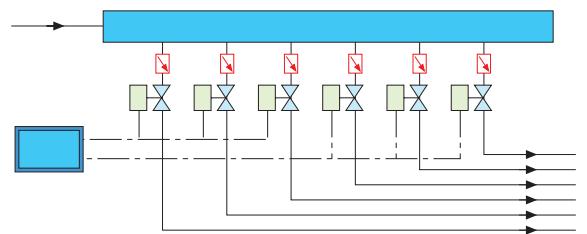
Per bilanciare i circuiti che servono le torri di raffreddamento.



Per limitare la portata d'acqua calda erogabile nei sistemi a produzione istantanea o con limitate capacità.



Per bilanciare i circuiti che servono gli evaporatori o i condensatori dei gruppi refrigeranti.



Per controllare la quantità d'acqua erogata e bilanciare i vari circuiti negli impianti d'irrigazione.

Per bilanciare i circuiti per distribuzione idrosanitaria.

Per limitare la portata erogabile ad ogni utenza negli impianti di teleriscaldamento.

Per applicazioni di tipo industriale, quali ad esempio:

- controllo dell'acqua prelevata da pozzo,
- raffreddamento delle macchine operatrici alle condizioni nominali,
- bilanciamento di sistemi distributivi molto complessi.

Per avere maggiori dettagli si consiglia di consultare le Schede Applicazioni n. 04301, 04302, 04303 e la Dispensa Tecnica "Il bilanciamento dinamico dei circuiti idronici".

Serie 120 versione AUTOFLOW®

Stabilizzatore automatico di portata e valvola a sfera, AUTOFLOW®. Atto al mantenimento dei valori costanti di portata al variare delle condizioni di funzionamento dell'impianto. Attacchi da 1/2" F con calotta x F (da 1/2" a 2"). Corpo in lega antidezincificazione. Cartuccia interna sostituibile in acciaio inossidabile. Molla in acciaio inossidabile. Tenute in EPDM. Sfera in ottone cromato. Sede appoggio sfera e tenuta asta di comando in EPDM e PTFE. Leva in acciaio zincato speciale. Tappi prese di pressione in lega antidezincificazione. Fluidi d'impiego: acqua e soluzioni glicolate. Massima percentuale di glicole 50 %. Pressione massima di esercizio 25 bar. Campo di temperatura 0-110 °C. Campo di lavoro Δp 10-95 kPa (22-210 e 40-390 kPa). Campo di portate disponibili: 0,12-15,5 m³/h. Precisione ± 5 %. Predisposto per l'applicazione di prese di pressione con attacchi da 1/4" F e tubazione di scarico.

Serie 125 versione AUTOFLOW®

Stabilizzatore automatico di portata, AUTOFLOW®. Atto al mantenimento dei valori costanti di portata al variare delle condizioni di funzionamento dell'impianto. Attacchi 1/2" F (da 1/2" a 2 1/2"). Corpo in lega antidezincificazione. Cartuccia interna sostituibile in acciaio inossidabile. Molla in acciaio inossidabile. Tenute in EPDM. Tappi prese di pressione in lega antidezincificazione. Fluidi d'impiego: acqua e soluzioni glicolate. Massima percentuale di glicole 50 %. Pressione massima di esercizio 25 bar. Campo di temperatura -20-110 °C. Campo di lavoro Δp 10-95 kPa (22-210 e 40-390 kPa). Campo di portate disponibili: 0,12-17 m³/h. Precisione ± 5 %. Predisposto per l'applicazione di prese di pressione con attacchi da 1/4" F e tubazione di scarico.

Serie 103

Stabilizzatore automatico di portata, AUTOFLOW®. Atto al mantenimento dei valori costanti di portata al variare delle condizioni di funzionamento dell'impianto. Attacchi da DN 65 flangiati (da DN 65 a DN 300) EN 1092-1. Corpo in ghisa. Cartuccia interna in acciaio inossidabile. Molla in acciaio inossidabile. Tenute in fibra senza amianto. Fluidi d'impiego: acqua e soluzioni glicolate. Massima percentuale di glicole 50 %. Pressione massima di esercizio 16 bar. Campo di temperatura -20-110 °C. Campo di lavoro Δp 22-210 kPa (e 40-390 kPa e 55-210 kPa). Campo di portate disponibili: 9-4400 m³/h. Completo di prese di pressione ad innesto rapido da 1/4", flange, tiranti e guarnizioni.

Accessori

130



Misuratore elettronico di differenza di pressione e di portata. Fornito completo di intercettazioni e raccordi di collegamento. Impiegabile per le misurazioni di portata delle valvole di bilanciamento serie 130, 142 e del tronchetto serie 683 o per le misurazioni di Δp per stabilizzatori automatici di portata.

Alimentazione a batteria.
A trasmissione Bluetooth® tra misuratore Δp e unità di controllo remoto. Versioni complete di unità controllo remoto con applicativo Android® per Smartphone/Tablet.
Campo di misura: 0-1000 kPa.
Pmax statica: 1000 kPa.

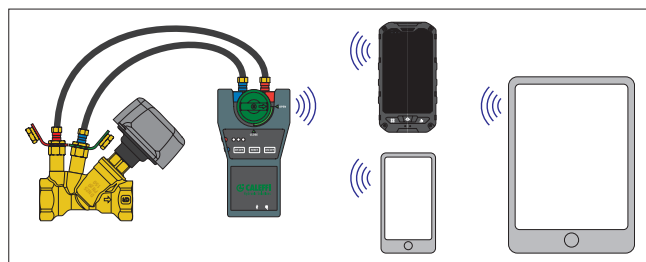


Smart Balancing Caleffi
Disponibile app per smartphone.
Scarica la versione per il tuo cellulare Android®.

Codice

130006	completo di unità controllo remoto, con applicativo Android®
130005	senza unità controllo remoto, con applicativo Android®

Trasmissione via Bluetooth® a terminale, o Smartphone/Tablet con app. Android®



100



Coppia di prese di pressione/temperatura ad innesto rapido. La loro particolare costruzione consente di effettuare misure veloci e precise assicurando nel contempo una perfetta tenuta idraulica.

Impiegati per:
 • la verifica del campo di lavoro dell'AUTOFLOW®;
 • il controllo del grado d'intasamento del filtro;
 • la valorizzazione delle rese termiche dei terminali.
 Fascetta reggitappo disponibile nei colori:
 ● - **Rosso** per presa di pressione a monte.
 ● - **Verde** per presa di pressione a valle.
 Corpo in ottone.
 Tenute in EPDM.
 Campo di temperatura: -5-130 °C.
 Pmax di esercizio: 30 bar.

Codice

100000	1/4"
--------	------

100



Coppia raccordi con siringa ad innesto rapido per il collegamento delle prese di pressione agli strumenti di misura.
 Attacco filettato 1/4" femmina.
 Pmax di esercizio: 10 bar.
 Tmax di esercizio: 110 °C.

Codice

100010	1/4"
--------	------

538



Rubinetto di scarico con portagomma e tappo.
 Pmax di esercizio 10 bar.
 Tmax di esercizio 110 °C.

Codice

538201	1/4"
538400	1/2"

Ci riserviamo il diritto di apportare miglioramenti e modifiche ai prodotti descritti ed ai relativi dati tecnici in qualsiasi momento e senza preavviso. Sul sito www.caleffi.com è sempre presente il documento al più recente livello di aggiornamento e fa fede in caso di verifiche tecniche.