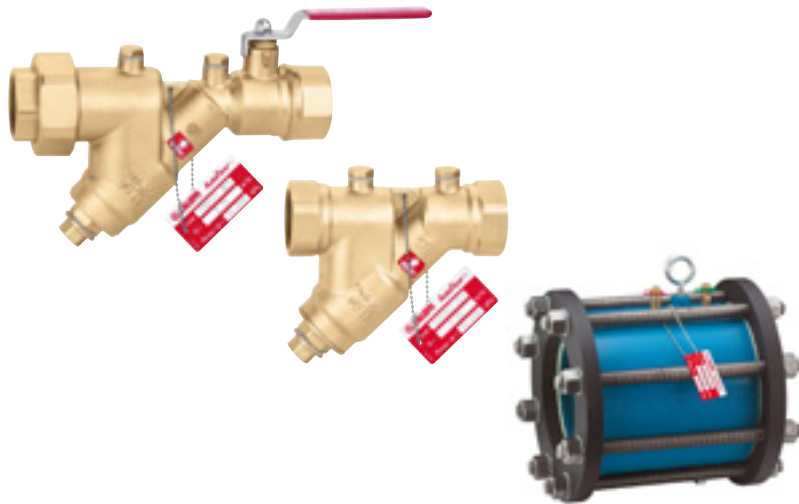


# Estabilizadores automáticos de flujo con cartucho de acero

series 120 - 125 - 103

**AutoFlow**®



## Función

Los estabilizadores automáticos Autoflow mantienen constante el caudal de fluido en las instalaciones de climatización e hidrosanitarias, aunque varíen las condiciones de funcionamiento del circuito hidráulico. Se utilizan para equilibrar automáticamente el circuito hidráulico y garantizar el caudal de diseño en todos los terminales. Se suministran en versión sólo estabilizador o con válvula esférica de corte.

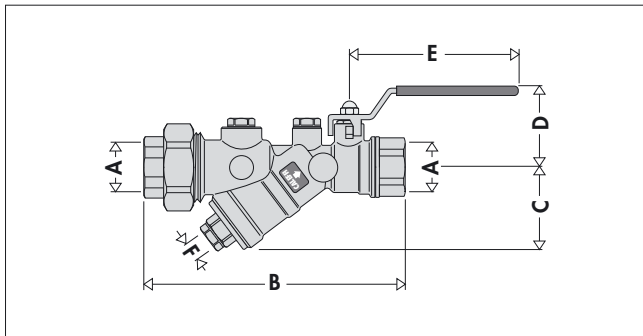
## Gama de productos

Serie 120 Estabilizador automático de caudal con cartucho de acero y válvula de esfera medidas 1/2", 3/4", 1", 1 1/4", 1 1/2", 2"  
 Serie 125 Estabilizador automático de caudal con cartucho de acero medidas 1/2", 3/4", 1", 1 1/4", 1 1/2", 2", 2 1/2"  
 Serie 103 Estabilizador automático de caudal con cartucho de acero, versión embreadada medidas DN 65, 80, 100, 125, 150, 200, 250, 300, 350

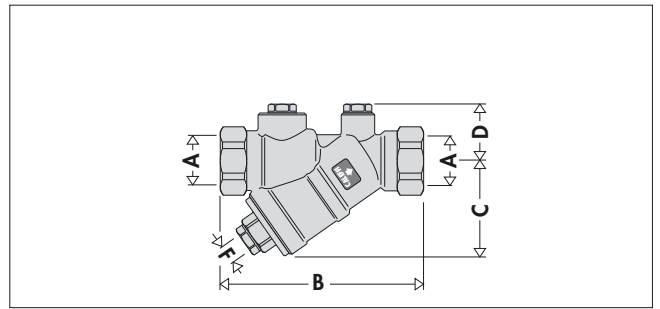
## Características técnicas

serie ↗	120	125	103
<b>Materiales</b>			
Cuerpo:	latón EN 12165 CW617N	latón EN 12165 CW617N	hierro fundido ASTM A126-61T
Cartucho Autoflow:	acero inoxidable	acero inoxidable	acero inoxidable
Resorte:	acero inoxidable	acero inoxidable	acero inoxidable
Juntas:	EPDM	EPDM	fibra sin amianto
Esfera:	latón EN 12165 CW614N cromado	-	-
Asiento de la esfera:	PTFE	-	-
Junta del eje:	EPDM + PTFE	-	-
Palanca:	acero galvanizado especial	-	-
Tapones de las tomas de presión:	latón EN 12164 CW614N	latón EN 12164 CW614N	tomas de presión enchufables
<b>Prestaciones</b>			
Fluido utilizado:	agua o soluciones de glicol	agua o soluciones de glicol	agua o soluciones de glicol
Porcentaje máximo de glicol:	50%	50%	50%
Presión máxima de servicio:	25 bar	25 bar	16 bar
Campo de temperaturas de servicio:	0÷110°C	-20÷110°C	-20÷110°C
Rango Δp:	7÷100 kPa; 14÷220 kPa; 35÷410 kPa	7÷100 kPa; 14÷220 kPa; 35÷410 kPa	14÷220 kPa; 35÷410 kPa
Caudales:	0,12÷15,5 m³/h	0,12÷26,5 m³/h	5÷3850 m³/h
Precisión:	± 5%	± 5%	± 5%
<b>Conexiones</b>	1/2"÷2" H con enlace x H	1/2"÷2 1/2" H x H	DN 65÷350 embreadadas PN 16 EN1092-1
<b>Conexiones tomas de presión</b>	1/4" H	1/4" H	1/4" H

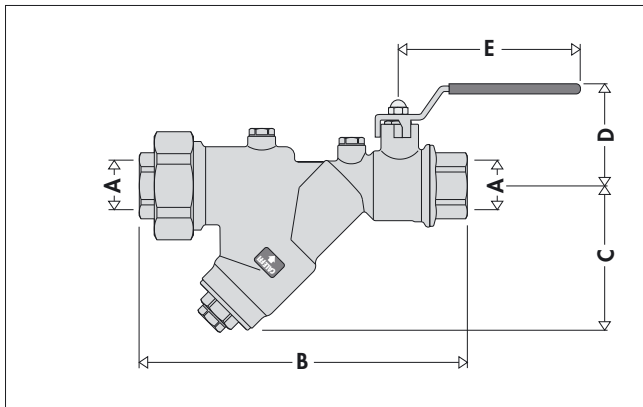
**Dimensiones**



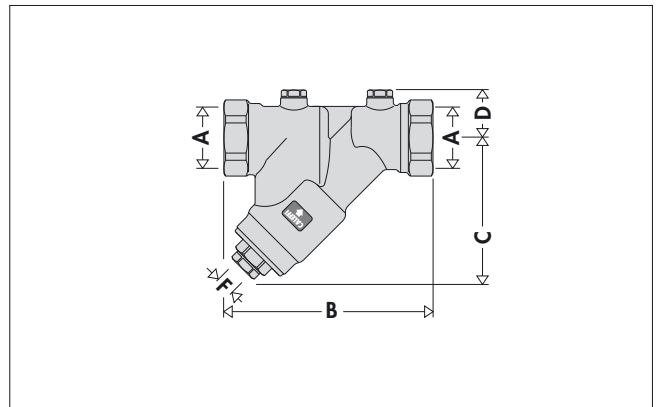
Código	A	B	C	D	E	F	Peso (kg)
120141 ...	1/2"	156,5	52,5	50	100	1/4"	1,10
120151 ...	3/4"	159,5	52,5	50	100	1/4"	1,10
120181 ...	1 1/2"	253	84	88	140	1/2"	4,60
120191 ...	2"	253	84	88	140	1/2"	4,60



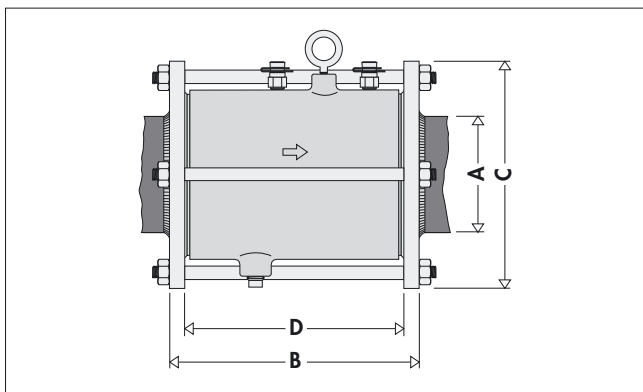
Código	A	B	C	D	F	Peso (kg)
125141 ...	1/2"	101	52,5	30	1/4"	0,55
125151 ...	3/4"	106	52,5	30	1/4"	0,58
125181 ...	1 1/2"	177	105	38,5	1/2"	2,25
125191 ...	2"	176	105	38,5	1/2"	2,45
125101 ...	2 1/2"	230	133	48,5	1/2"	4,36



Código	A	B	C	D	E	F	Peso (kg)
120161 ...	1"	218,5	68	66	120	1/2"	2,30
120171 ...	1 1/4"	220,5	68	66	120	1/2"	2,30



Código	A	B	C	D	F	Peso (kg)
125161 ...	1"	140,5	102	33,5	1/2"	1,02
125171 ...	1 1/4"	148	102	33,5	1/2"	1,16



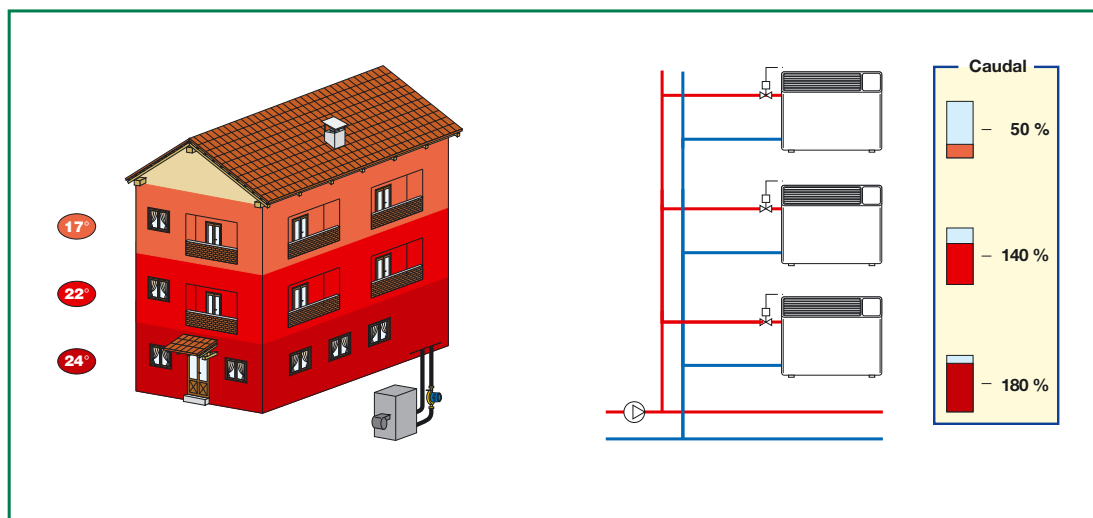
Código	A	B	C	D	Peso (kg)
10311. ...	DN 65	208	185	172	7,50
10321. ...	DN 80	212	200	172	11,58
10331. ...	DN 100	216	220	172	12,38
10341. ...	DN 125	271	250	223	16,55
10351. ...	DN 150	271	285	223	24,11
10361. ...	DN 200	287	360	223	41,62
10371. ...	DN 250	295	425	223	58,09
10381. ...	DN 300	319	515	223	93,27
10391. ...	DN 350	311	555	223	108,17

## El equilibrado de los circuitos

Los sistemas modernos de climatización deben asegurar elevado confort térmico y bajo consumo de energía. Para ello, es preciso que los terminales se abastezcan con los caudales de diseño y que los circuitos estén equilibrados.

### Circuito no equilibrado

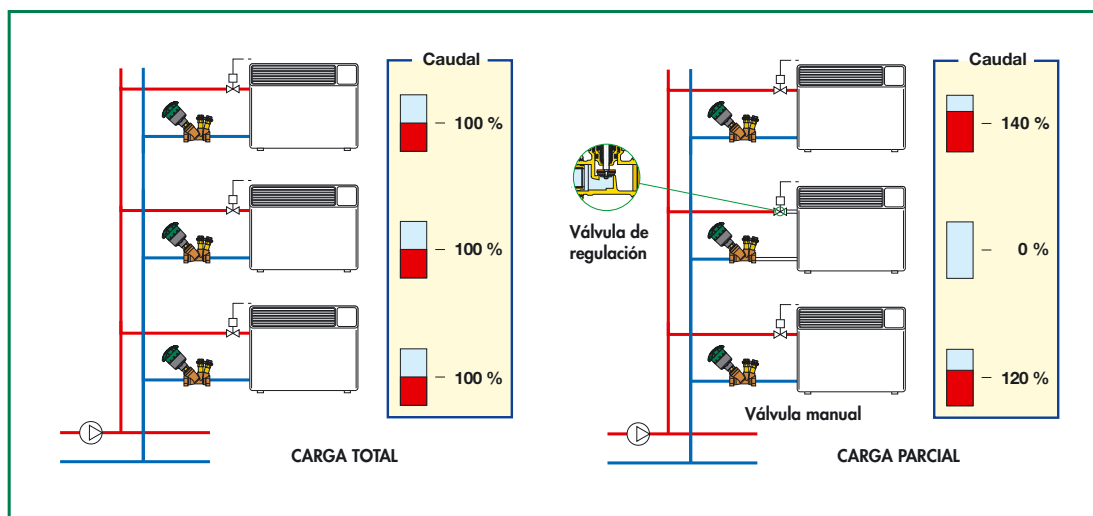
El desequilibrio hidráulico entre los terminales de un circuito crea zonas con temperaturas no uniformes, lo que disminuye el confort térmico y aumenta el consumo energético.



### Circuito equilibrado con válvulas manuales

Tradicionalmente, los circuitos hidráulicos se equilibran mediante válvulas de calibración manual.

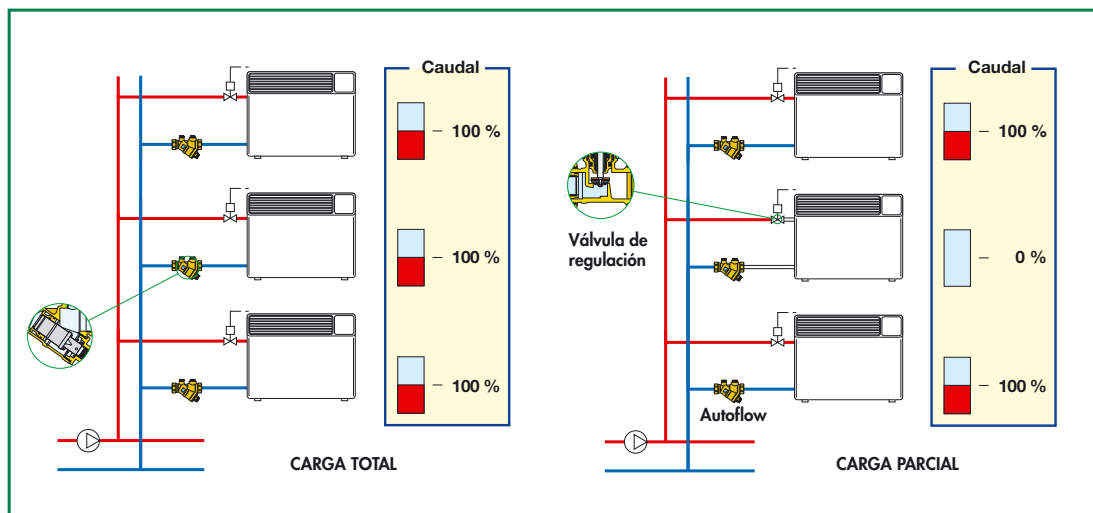
Con estos dispositivos de tipo estático, no es fácil equilibrar perfectamente los circuitos y se presentan límites de funcionamiento en caso de cierre parcial por actuación de las válvulas de regulación. El caudal en los circuitos abiertos **no permanece en su valor nominal**.



### Circuito equilibrado con Autoflow

Los dispositivos Autoflow equilibran automáticamente el circuito hidráulico, asegurando en cada terminal el caudal de diseño.

Aunque el circuito se cierre parcialmente por actuación de las válvulas de regulación, los caudales en los circuitos abiertos **permanecen en el valor nominal**. De esta manera, el sistema garantiza siempre el mayor confort y el menor consumo de energía.



## Los dispositivos Autoflow

### Función

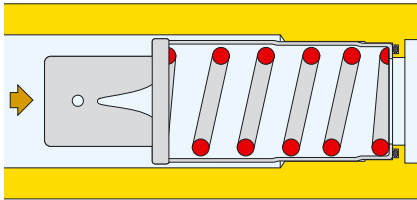
El equilibrador AUTOFLOW garantiza un caudal constante aunque varíe la presión diferencial entre antes y después del dispositivo. Para ello, se deben tomar como referencia el diagrama de  $\Delta p$  – caudales y un esquema de base que refleje las modalidades de funcionamiento y el comportamiento de las diversas variables.

### Principio de funcionamiento

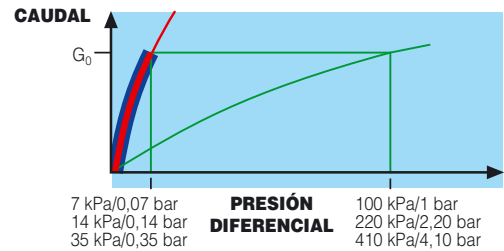
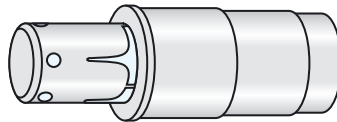
El elemento regulador de estos dispositivos está formado por un pistón y un cilindro que tiene unas aberturas laterales para el paso del líquido, algunas con geometría fija y otras con geometría variable. Estas aberturas están controladas por el movimiento del pistón, sobre el cual actúa el empuje del fluido. El movimiento del pistón está contrarrestado por un resorte específicamente calibrado.

Los Autoflow son reguladores automáticos de elevadas prestaciones. Mantienen el caudal elegido con márgenes de tolerancia muy limitados (alrededor del 5%) y permiten un campo de trabajo muy amplio.

### Por debajo del campo de trabajo

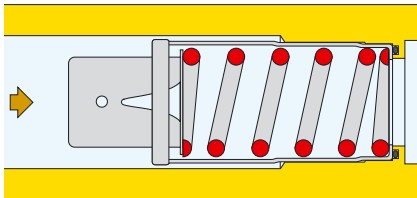


En este caso, el pistón de regulación permanece en equilibrio sin comprimir el resorte y ofrece al fluido la máxima sección libre de paso. El pistón actúa como un regulador fijo, por lo cual el caudal que atraviesa AUTOFLOW depende sólo de la presión diferencial.

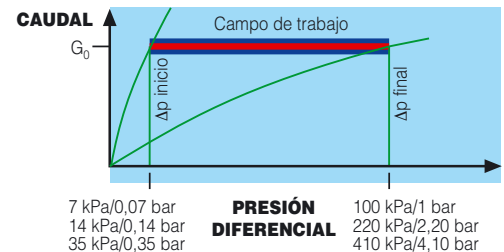
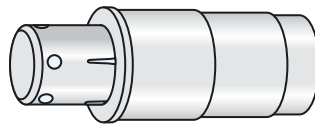


$K_{V_{0,01}}=0,378 \cdot G_0$  Rango  $\Delta p$  7+100 kPa  
 $K_{V_{0,01}}=0,267 \cdot G_0$  Rango  $\Delta p$  14+220 kPa  
 $K_{V_{0,01}}=0,169 \cdot G_0$  Rango  $\Delta p$  35+410 kPa donde  $G_0$  = caudal nominal (l/h)

### Dentro del campo de trabajo

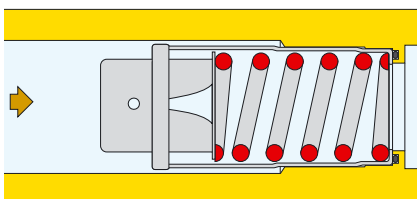


Si la presión diferencial está comprendida en el campo de trabajo, el pistón comprime el resorte y ofrece al fluido la sección de paso necesaria para obtener el **caudal nominal** para el cual está calibrado AUTOFLOW.

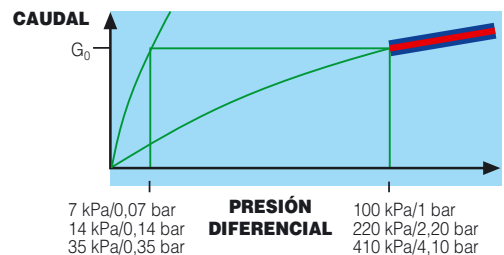
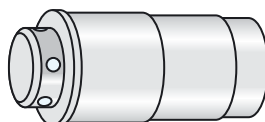


7 kPa/0,07 bar      100 kPa/1 bar  
 14 kPa/0,14 bar      220 kPa/2,20 bar  
 35 kPa/0,35 bar      410 kPa/4,10 bar

### Por encima del campo de trabajo



En estas condiciones, el pistón comprime totalmente el resorte y deja sólo la abertura de geometría fija como vía de paso para el fluido. Como en el primer caso, el pistón actúa como un regulador fijo. El caudal que atraviesa AUTOFLOW depende sólo de la presión diferencial.



$K_{V_{0,01}}=0,1 \cdot G_0$  Rango  $\Delta p$  7+100 kPa  
 $K_{V_{0,01}}=0,067 \cdot G_0$  Rango  $\Delta p$  14+220 kPa  
 $K_{V_{0,01}}=0,049 \cdot G_0$  Rango  $\Delta p$  35+410 kPa donde  $G_0$  = caudal nominal (l/h)

## Elección del campo de trabajo o rango $\Delta p$ del dispositivo AUTOFLOW

Los dispositivos Autoflow se presentan con distintos campos de trabajo para satisfacer distintas características de aplicación. Por definición, el campo de trabajo está comprendido entre dos valores de presión diferencial:

$$\text{Rango } \Delta p: \Delta p_{\text{inicio}} \div \Delta p_{\text{final}}$$

La elección se debe efectuar sobre la base de:

- **la presión diferencial al inicio del campo de trabajo** Este valor se suma a las pérdidas de carga fijas del circuito más desfavorable. En este caso se debe determinar la altura manométrica de la bomba utilizada.
- **la presión diferencial al final del campo de trabajo** Si se supera este valor, el resorte de Autoflow queda totalmente comprimido y el dispositivo ya no realiza ninguna acción reguladora. Es necesario pasar al campo de trabajo superior.

Autoflow puede tener los siguientes campos de trabajo:

<b>7÷100 kPa</b> <b>0,07÷1 bar</b>	Para circuitos cerrados abastecidos por bombas de baja altura manométrica Por ejemplo, pequeñas instalaciones de calefacción con calderas murales dotadas de bomba de circulación interna.
<b>14÷220 kPa</b> <b>0,14÷2,20 bar</b>	Para la mayoría de las instalaciones con circuito cerrado. El amplio campo de trabajo permite utilizarlos con un mínimo "gasto" adicional de presión diferencial, equivalente a 14 kPa (0,14 bar).
<b>35÷410 kPa</b> <b>0,35÷4,10 bar</b>	Para instalaciones con circuito abierto, por ejemplo de distribución de agua, o con altura manométrica elevada, como las de calefacción a distancia. El elevado límite superior de 410 kPa (4,1 bar) asegura buenas prestaciones sin salirse del campo de trabajo.

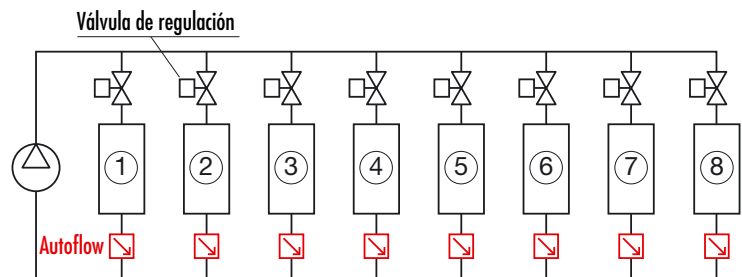
## Dimensionamiento del circuito con Autoflow

Dimensionar el circuito en el cual se instala AUTOFLOW es muy sencillo. Como se puede ver en los diagramas junto a estas líneas, el cálculo de la pérdida de carga para la elección de la bomba se efectúa para el circuito hidráulicamente más desfavorable, y al valor encontrado se le suma la presión diferencial mínima que precisa Autoflow. En el ejemplo, los circuitos tienen el mismo caudal nominal.

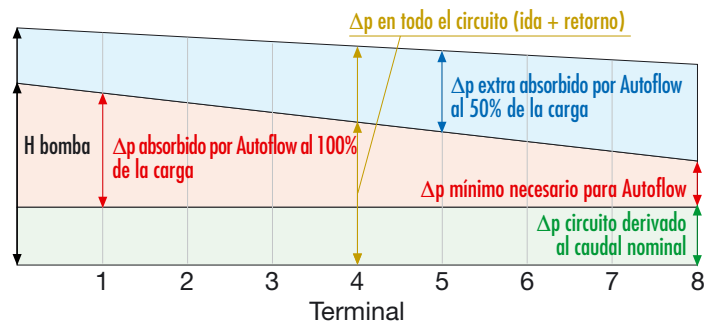
Los dispositivos Autoflow, instalados en los circuitos intermedios, absorben automáticamente el exceso de presión diferencial para garantizar el caudal nominal correspondiente.

Cuando varía el estado de apertura o cierre de las válvulas de regulación, Autoflow se reposiciona dinámicamente para mantener el caudal nominal (50% de la carga = circuitos 3, 5, 7 y 8 cerrados).

Para más detalles sobre el dimensionamiento de una instalación con Autoflow, se aconseja consultar el 2º volumen de los Cuadernos Caleffi y el fascículo técnico "El equilibrado dinámico de los circuitos hidráulicos". En ellos se incluyen cálculos teóricos, ejemplos numéricos y notas sobre la aplicabilidad de dichos dispositivos a los circuitos.



### Variación de las presiones diferenciales ( $\Delta p$ )



## Características constructivas

### Regulador de acero

El elemento regulador de caudal está totalmente realizado en acero idóneo para el uso en instalaciones de climatización e hidrosanitarias.

Este material es plenamente compatible con los glicoles y aditivos utilizados en los circuitos.

### Amplio campo de presiones de utilización

El regulador ajusta con precisión el caudal en un amplio campo de presiones de utilización. Se calibra en fábrica para mantener automáticamente el caudal en un margen de  $\pm 5\%$  del valor establecido.

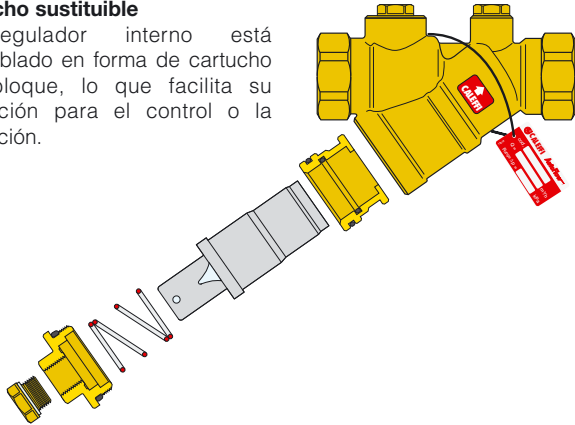
Por este motivo, puede utilizarse en los circuitos de las instalaciones, en las derivaciones de zona o directamente en los terminales.

### Válvula de esfera

El eje de la válvula de esfera está dotado de un dispositivo de retención; la palanca de cierre es reversible y está revestida en vinilo. Para el uso en tuberías aisladas, esta palanca puede sustituirse por la versión larga serie 117.

### Cartucho sustituible

El regulador interno está ensamblado en forma de cartucho monobloque, lo que facilita su extracción para el control o la sustitución.



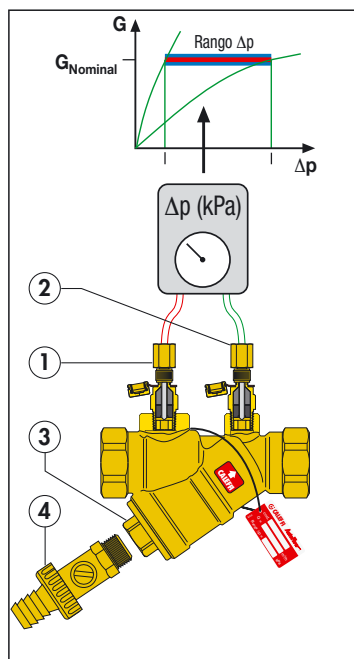
### Tomas de presión - control del caudal

Dadas las características dinámicas del dispositivo, es suficiente medir la presión diferencial entre antes y después de él, utilizando las tomas de presión (1) y (2) de las cuales está dotado.

Si la presión diferencial medida está comprendida en el campo de trabajo (rango  $\Delta p$ ) indicado en la placa de datos, significa que el caudal en tránsito tiene el valor nominal.

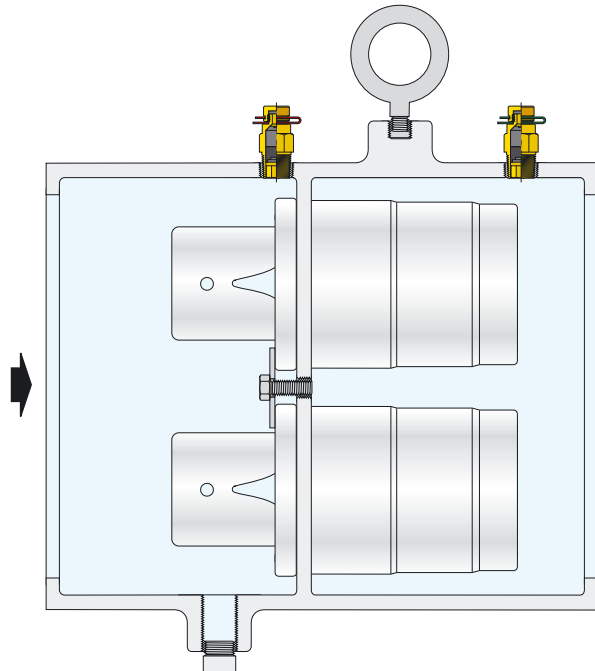
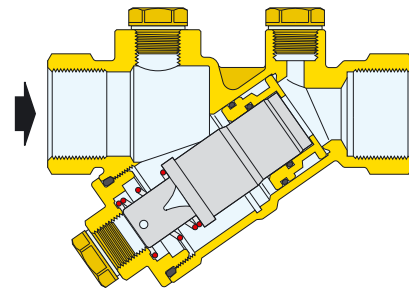
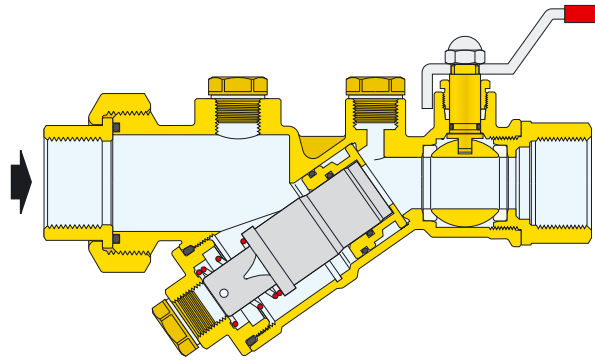
Para efectuar la medición se utiliza un manómetro diferencial.

Como accesorios, se pueden utilizar las tomas de presión de conexión rápida serie 100 y el medidor electrónico Flomet serie 130.



### Tapón de contención del cartucho

En el tapón de contención del cartucho (3) hay otra conexión para una posible válvula de descarga (4) del circuito.

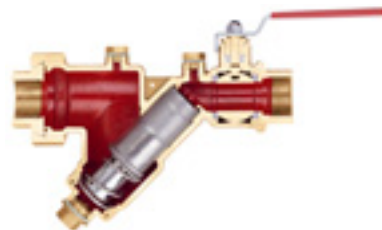


### Autoflow versión embreada

Se suministra con bridas EN 1092-1, PN 16 (a petición PN 25), juntas y tomas de presión enchufables.

## Tablas de caudales de la serie 120

Código	Kv <sub>0,01</sub> (l/h)	Δp mínimo de trabajo (kPa)	Rango Δp (kPa)	Caudales (m³/h)
120141 ...	690	7	7÷100	0,45; 0,5; 0,6; 0,7; 0,8; 0,9; 1,0
120151 ...	773	7	7÷100	0,45; 0,5; 0,6; 0,7; 0,8; 0,9; 1,0
120161 ...	1704	7	7÷100	0,45; 0,5; 0,6; 0,7; 0,8; 0,9; 1,0



Código	Kv <sub>0,01</sub> (l/h)	Δp mínimo de trabajo (kPa)	Rango Δp (kPa)	Caudales (m³/h)
120141 ...	690	14	14÷220	0,12; 0,15; 0,2; 0,25; 0,3; 0,35; 0,4; 0,5; 0,6; 0,7; 0,8; 0,9; 1,0; 1,2; 1,4; 1,6; 1,8
120151 ...	773	14	14÷220	0,12; 0,15; 0,2; 0,25; 0,3; 0,35; 0,4; 0,5; 0,6; 0,7; 0,8; 0,9; 1,0; 1,2; 1,4; 1,6; 1,8
120161 ...	1704	14	14÷220	0,7; 0,8; 0,9; 1,0; 1,2; 1,4; 1,6; 1,8; 2,0; 2,25; 2,5; 2,75; 3,0; 3,25; 3,5; 3,75; 4,0; 4,25
120171 ...	1774	14	14÷220	0,7; 0,8; 0,9; 1,0; 1,2; 1,4; 1,6; 1,8; 2,0; 2,25; 2,5; 2,75; 3,0; 3,25; 3,5; 3,75; 4,0; 4,25
120181 ...	4724	14	14÷220	2,75; 3,0; 3,25; 3,5; 3,75; 4,0; 4,25; 4,5; 5,0; 5,5; 6,0; 6,5; 7,0; 7,5; 8,0; 8,5; 9,0; 9,5; 10,0; 11,0
120191 ...	4889	14	14÷220	2,75; 3,0; 3,25; 3,5; 3,75; 4,0; 4,25; 4,5; 5,0; 5,5; 6,0; 6,5; 7,0; 7,5; 8,0; 8,5; 9,0; 9,5; 10,0; 11,0

Código	Kv <sub>0,01</sub> (l/h)	Δp mínimo de trabajo (kPa)	Rango Δp (kPa)	Caudales (m³/h)
120141 ...	690	35	35÷410	0,25; 0,35; 0,45; 0,55; 0,7; 0,9; 1,1; 1,4; 1,6; 1,8; 2,0; 2,25; 2,5; 2,75
120151 ...	773	35	35÷410	0,25; 0,35; 0,45; 0,55; 0,7; 0,9; 1,1; 1,4; 1,6; 1,8; 2,0; 2,25; 2,5; 2,75
120161 ...	1704	35	35÷410	1,4; 1,6; 1,8; 2,0; 2,25; 2,5; 2,75; 3,0; 3,25; 3,5; 3,75; 4,0; 4,25; 4,5; 5,0; 5,5; 6,0
120171 ...	1774	35	35÷410	1,4; 1,6; 1,8; 2,0; 2,25; 2,5; 2,75; 3,0; 3,25; 3,5; 3,75; 4,0; 4,25; 4,5; 5,0; 5,5; 6,0
120181 ...	4724	35	35÷410	3,0; 3,25; 3,5; 3,75; 4,0; 4,25; 4,5; 5,0; 5,5; 6,0; 6,5; 7,0; 7,5; 8,0; 8,5; 9,0; 9,5; 10,0; 11,0; 12,0; 13,0; 14,5; 15,5
120191 ...	4889	35	35÷410	3,0; 3,25; 3,5; 3,75; 4,0; 4,25; 4,5; 5,0; 5,5; 6,0; 6,5; 7,0; 7,5; 8,0; 8,5; 9,0; 9,5; 10,0; 11,0; 12,0; 13,0; 14,5; 15,5

## Tablas de caudales de la serie 125

Código	Kv <sub>0,01</sub> (l/h)	Δp mínimo de trabajo (kPa)	Rango Δp (kPa)	Caudales (m³/h)
125141 ...	669	7	7÷100	0,45; 0,5; 0,6; 0,7; 0,8; 0,9; 1,0
125151 ...	758	7	7÷100	0,45; 0,5; 0,6; 0,7; 0,8; 0,9; 1,0
125161 ...	1342	7	7÷100	0,45; 0,5; 0,6; 0,7; 0,8; 0,9; 1,0



Código	Kv <sub>0,01</sub> (l/h)	Δp mínimo de trabajo (kPa)	Rango Δp (kPa)	Caudales (m³/h)
125141 ...	669	14	14÷220	0,12; 0,15; 0,2; 0,25; 0,3; 0,35; 0,4; 0,5; 0,6; 0,7; 0,8; 0,9; 1,0; 1,2; 1,4; 1,6; 1,8
125151 ...	758	14	14÷220	0,12; 0,15; 0,2; 0,25; 0,3; 0,35; 0,4; 0,5; 0,6; 0,7; 0,8; 0,9; 1,0; 1,2; 1,4; 1,6; 1,8
125161 ...	1342	14	14÷220	0,7; 0,8; 0,9; 1,0; 1,2; 1,4; 1,6; 1,8; 2,0; 2,25; 2,5; 2,75; 3,0; 3,25; 3,5; 3,75; 4,0; 4,25
125171 ...	1326	14	14÷220	0,7; 0,8; 0,9; 1,0; 1,2; 1,4; 1,6; 1,8; 2,0; 2,25; 2,5; 2,75; 3,0; 3,25; 3,5; 3,75; 4,0; 4,25
125181 ...	3472	14	14÷220	2,75; 3,0; 3,25; 3,5; 3,75; 4,0; 4,25; 4,5; 5,0; 5,5; 6,0; 6,5; 7,0; 7,5; 8,0; 8,5; 9,0; 9,5; 10,0; 11,0
125191 ...	3738	14	14÷220	2,75; 3,0; 3,25; 3,5; 3,75; 4,0; 4,25; 4,5; 5,0; 5,5; 6,0; 6,5; 7,0; 7,5; 8,0; 8,5; 9,0; 9,5; 10,0; 11,0
125101 ...	7582	14	14÷220	6,0; 7,0; 7,5; 8,0; 8,5; 9,0; 9,5; 10,0; 11,0; 12,0; 13,5; 14,5; 15,5; 16,5; 17,0; 18,0

Código	Kv <sub>0,01</sub> (l/h)	Δp mínimo de trabajo (kPa)	Rango Δp (kPa)	Caudales (m³/h)
125141 ...	669	35	35÷410	0,25; 0,35; 0,45; 0,55; 0,7; 0,9; 1,1; 1,4; 1,6; 1,8; 2,0; 2,25; 2,5; 2,75
125151 ...	758	35	35÷410	0,25; 0,35; 0,45; 0,55; 0,7; 0,9; 1,1; 1,4; 1,6; 1,8; 2,0; 2,25; 2,5; 2,75
125161 ...	1342	35	35÷410	1,4; 1,6; 1,8; 2,0; 2,25; 2,5; 2,75; 3,0; 3,25; 3,5; 3,75; 4,0; 4,25; 4,5; 5,0; 5,5; 6,0
125171 ...	1326	35	35÷410	1,4; 1,6; 1,8; 2,0; 2,25; 2,5; 2,75; 3,0; 3,25; 3,5; 3,75; 4,0; 4,25; 4,5; 5,0; 5,5; 6,0
125181 ...	3472	35	35÷410	3,0; 3,25; 3,5; 3,75; 4,0; 4,25; 4,5; 5,0; 5,5; 6,0; 6,5; 7,0; 7,5; 8,0; 8,5; 9,0; 9,5; 10,0; 11,0; 12,0; 13,0; 14,5; 15,5
125191 ...	3738	35	35÷410	3,0; 3,25; 3,5; 3,75; 4,0; 4,25; 4,5; 5,0; 5,5; 6,0; 6,5; 7,0; 7,5; 8,0; 8,5; 9,0; 9,5; 10,0; 11,0; 12,0; 13,0; 14,5; 15,5
125101 ...	7582	35	35÷410	6,5; 7,0; 7,5; 8,0; 8,5; 9,0; 9,5; 11,0; 12,0; 13,0; 14,5; 15,5; 16,5; 18,0; 19,0; 20,0; 21,0; 22,0; 23,0; 24,5; 25,5; 26,5

### Presión diferencial mínima necesaria

Se obtiene de la suma de dos magnitudes:

1. Δp mínimo de trabajo del cartucho de Autoflow
2. Δp necesario para el paso del caudal nominal a través del cuerpo de la válvula

Esta magnitud se puede determinar en función de los valores de Kv<sub>0,01</sub> antes mencionados y referidos solamente al cuerpo de la válvula.

### Ejemplo

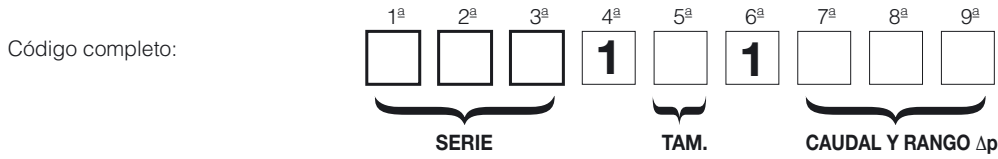
Autoflow serie 125 tamaño 1" con caudal G<sub>0</sub> = 2500 l/h y rango Δp 14÷220 kPa:

$$\Delta p_{\text{necesario}} = \Delta p_{\text{Autoflow}} + \Delta p_{\text{cuerpo}} = 14 + (G_0 / Kv_{0,01})^2 = 14 + (2500 / 1342)^2 = 17,4 \text{ kPa}$$

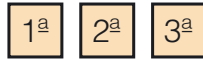
$$\text{Altura manométrica de la bomba } H = \Delta p_{\text{circuito}} + \Delta p_{\text{necesario}}$$

## Codificación de los Autoflow series 120 y 125

Para identificar correctamente el dispositivo, escribir el código con los números correspondientes a: serie, tamaño, caudal y rango  $\Delta p$ .



### SERIE



Las tres primeras cifras indican la serie:

120	Estabilizador Autoflow y válvula de esfera
125	Estabilizador Autoflow

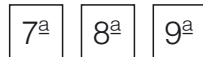
### TAMAÑO



La quinta cifra indica el tamaño:

Tamaño	1/2"	3/4"	1"	1 1/4"	1 1/2"	2"	2 1/2"
Cifra	4	5	6	7	8	9	0

### CAUDAL Y RANGO $\Delta p$



Las tres últimas cifras indican los caudales disponibles.

#### con Rango $\Delta p$ 7÷100 kPa

m <sup>3</sup> /h	cifra	m <sup>3</sup> /h	cifra	m <sup>3</sup> /h	cifra	m <sup>3</sup> /h	cifra
0,45	S45	0,60	S60	0,80	S80	1,00	1S0
0,50	S50	0,70	S70	0,90	S90		

#### con Rango $\Delta p$ 14÷220 kPa

m <sup>3</sup> /h	cifra	m <sup>3</sup> /h	cifra	m <sup>3</sup> /h	cifra	m <sup>3</sup> /h	cifra	m <sup>3</sup> /h	cifra	m <sup>3</sup> /h	cifra
0,12	L12	0,60	L60	1,80	1L8	3,75	3L7	7,00	7L0	12,0	12L
0,15	L15	0,70	L70	2,00	2L0	4,00	4L0	7,50	7L5	13,5	13L
0,20	L20	0,80	L80	2,25	2L2	4,25	4L2	8,00	8L0	14,5	14L
0,25	L25	0,90	L90	2,50	2L5	4,50	4L5	8,50	8L5	15,5	15L
0,30	L30	1,00	1L0	2,75	2L7	5,00	5L0	9,00	9L0	16,5	16L
0,35	L35	1,20	1L2	3,00	3L0	5,50	5L5	9,50	9L5	17,0	17L
0,40	L40	1,40	1L4	3,25	3L2	6,00	6L0	10,0	10L	18,0	18L
0,50	L50	1,60	1L6	3,50	3L5	6,50	6L5	11,0	11L		

#### con Rango $\Delta p$ 35÷410 kPa

m <sup>3</sup> /h	cifra	m <sup>3</sup> /h	cifra	m <sup>3</sup> /h	cifra	m <sup>3</sup> /h	cifra	m <sup>3</sup> /h	cifra	m <sup>3</sup> /h	cifra
0,25	H25	1,60	1H6	3,50	3H5	6,50	6H5	11,0	11H	20,0	20H
0,35	H35	1,80	1H8	3,75	3H7	7,00	7H0	12,0	12H	21,0	21H
0,45	H45	2,00	2H0	4,00	4H0	7,50	7H5	13,0	13H	22,0	22H
0,55	H55	2,25	2H2	4,25	4H2	8,00	8H0	14,5	14H	23,0	23H
0,70	H70	2,50	2H5	4,50	4H5	8,50	8H5	15,5	15H	24,5	24H
0,90	H90	2,75	2H7	5,00	5H0	9,00	9H0	16,5	16H	25,5	25H
1,10	1H1	3,00	3H0	5,50	5H5	9,50	9H5	18,0	18H	26,5	26H
1,40	1H4	3,25	3H2	6,00	6H0	10,0	10H	19,0	19H		



## Tablas de caudales de la serie 103

Código	DN	$\Delta p$ mínimo de trabajo (kPa)	Caudales (m³/h)	Rango $\Delta p$ (kPa)
103111 ...	65	14	5 ÷ 18	14 ÷ 220
103113 ...	65	35	6 ÷ 26	35 ÷ 410
103121 ...	80	14	18 ÷ 22	14 ÷ 220
103123 ...	80	35	18 ÷ 22	35 ÷ 410
103131 ...	100	14	18 ÷ 22	14 ÷ 220
103133 ...	100	35	18 ÷ 22	35 ÷ 410
103141 ...	125 *	14	16 ÷ 61	14 ÷ 220
103143 ...	125 *	35	19 ÷ 77	35 ÷ 410
103151 ...	150	14	16 ÷ 122	14 ÷ 220
103153 ...	150	35	19 ÷ 154	35 ÷ 410
103161 ...	200	14	32 ÷ 215	14 ÷ 220
103163 ...	200	35	38 ÷ 270	35 ÷ 410
103171 ...	250	14	64 ÷ 338	14 ÷ 220
103173 ...	250	35	77 ÷ 425	35 ÷ 410
103181 ...	300	14	95 ÷ 460	14 ÷ 220
103183 ...	300	35	115 ÷ 580	35 ÷ 410
103191 ...	350	14	160 ÷ 580	14 ÷ 220
103193 ...	350	35	190 ÷ 730	35 ÷ 410



### Presión diferencial mínima necesaria

Es igual al  $\Delta p$  mínimo de trabajo del cartucho de Autoflow (14 o 35 kPa).

### Ejemplo

$\Delta p_{\text{necesario}} = \Delta p_{\text{Autoflow}} = 14 \text{ o } 35 \text{ kPa}; 0,14 \text{ o } 0,35 \text{ bar}$

Altura manométrica de la bomba  $H = \Delta p_{\text{circuito}} + \Delta p_{\text{necesario}}$

- Los caudales están disponibles con incrementos de 1 m³/h aproximadamente.
- A petición se suministran con dimensiones de DN 400 a DN 800 y caudales de hasta 3850 m³/h.
- \* A petición se suministran con bridas de 4" ANSI.

## Codificación de los Autoflow serie 103

Para identificar correctamente el dispositivo, escribir el código con los números correspondientes a: tamaño, rango  $\Delta p$  y caudal.

Código completo:



### TAMAÑO

5ª

La quinta cifra indica el tamaño:

DN	65	80	100	125	150	200	250	300	350
Cifra	1	2	3	4	5	6	7	8	9

### RANGO $\Delta p$

6ª

La sexta cifra indica el campo de presión diferencial (rango  $\Delta p$ ):

kPa	14 ÷ 220	35 ÷ 410
Cifra	1	3

### CAUDAL

7ª    8ª    9ª

Las tres últimas cifras indican los caudales. (Ver las tablas abajo y en la página siguiente).

## Notas

### Instalación de AUTOFLOW

En los sistemas de climatización, los dispositivos AUTOFLOW deben instalarse en la tubería de retorno del circuito. En las páginas siguientes se ilustran ejemplos típicos de instalación.

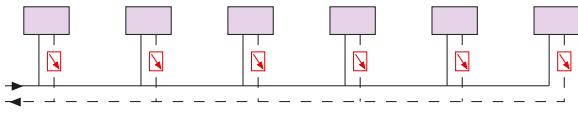
### Dimensionamiento de la instalación con AUTOFLOW

Para más detalles sobre el dimensionamiento de una instalación con Autoflow, se aconseja consultar el 2º volumen de los Cuadernos Caleffi y el fascículo técnico "El equilibrio dinámico de los circuitos hidráulicos". En ellos se incluyen cálculos teóricos, ejemplos numéricos y notas sobre la aplicabilidad de dichos dispositivos a los circuitos.

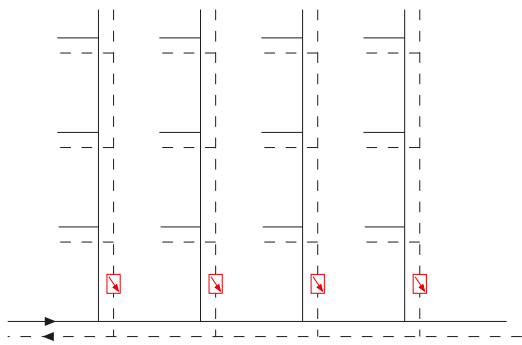
### Fluidos utilizados

Los dispositivos Autoflow se pueden utilizar con fluidos cuyas características sean distintas a las del agua. En tal caso, se aconseja consultar con el fabricante.

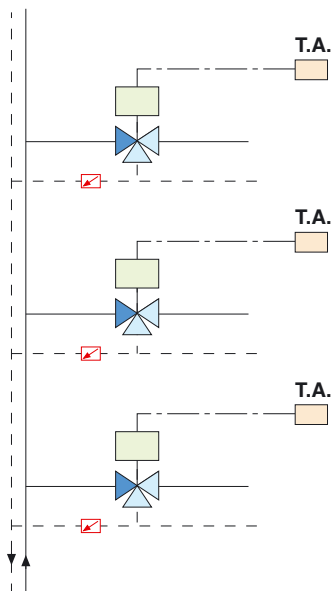
## Aplicaciones de los Autoflow ( )



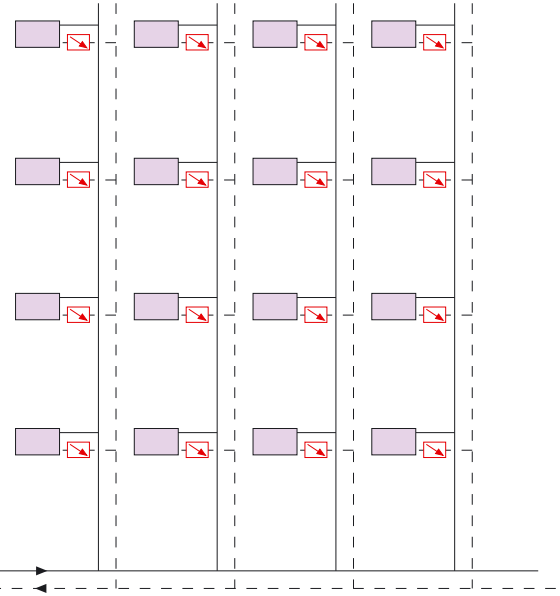
Para abastecer varios elementos de calefacción montados en línea: radiadores, convectores, fan coils, aerotermos, tiras, etc.



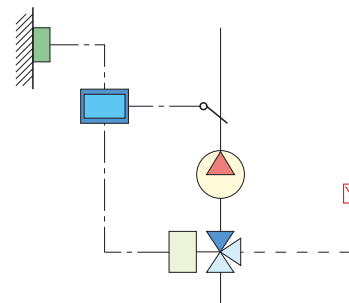
Para regular el caudal que se envía a cada columna o a cada salida secundaria de una instalación.



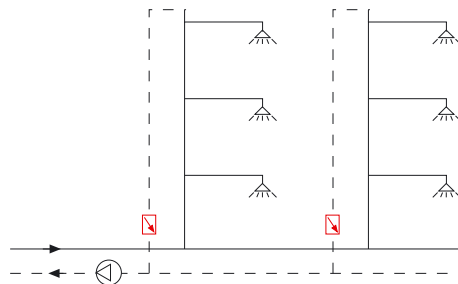
Para garantizar los caudales de diseño, con válvula abierta o cerrada, a cada zona de una instalación.



Para hacer pasar la cantidad necesaria de fluido por cada terminal.

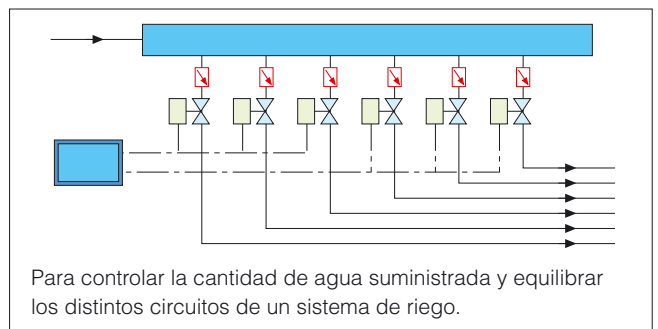
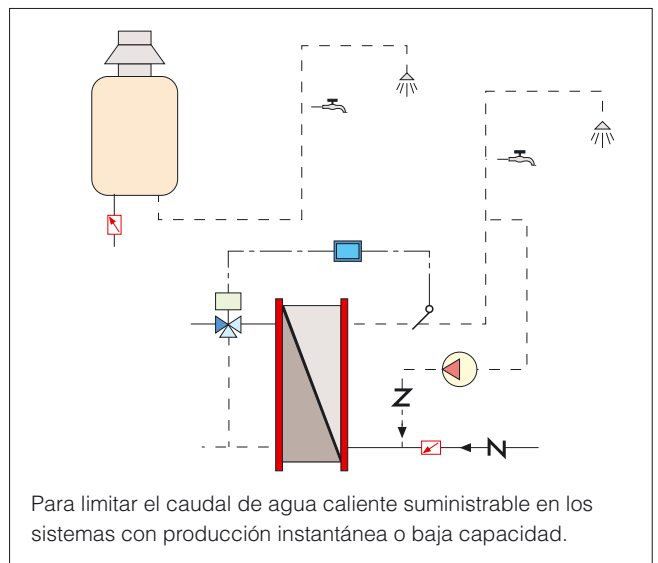
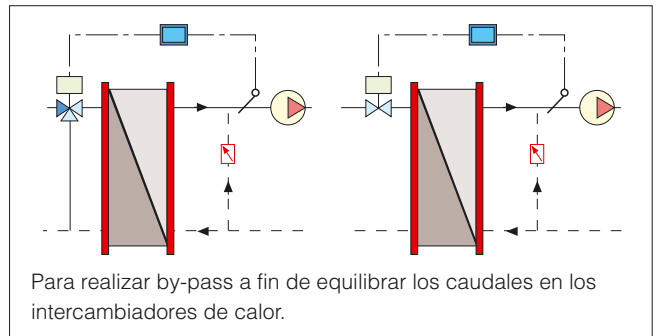
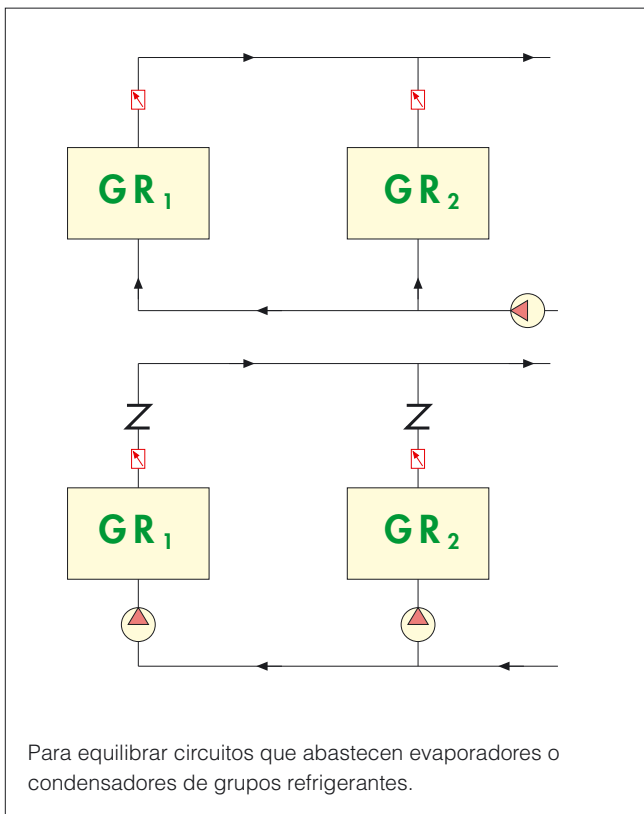
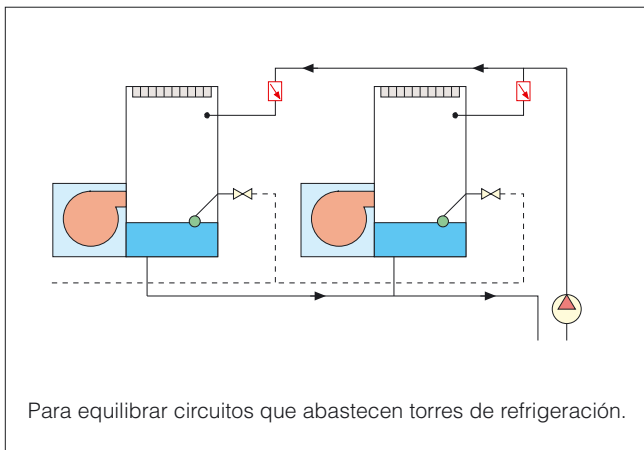
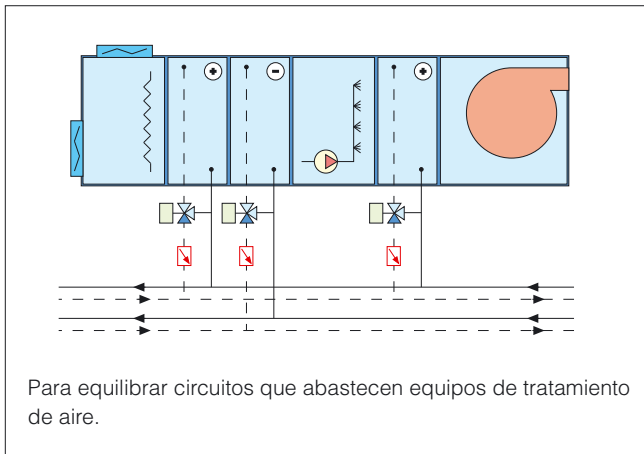


Para asegurar caudales constantes, con cualquier posición de la válvula, en circuitos con regulación climática tradicional.



Para equilibrar circuitos de distribución hidrosanitaria.

## Aplicaciones de los Autoflow ( )



Para equilibrar circuitos de distribución hidrosanitaria.

Para limitar el caudal suministrable a cada usuario en los sistemas de calefacción a distancia.

Para aplicaciones industriales, como:

- control del agua extraída de un pozo,
- refrigeración de máquinas operadoras en condiciones nominales,
- equilibrado de sistemas de distribución muy complejos.

## ESPECIFICACIONES

### **Serie 120 versión Autoflow**

Estabilizador automático de caudal Autoflow con válvula de esfera. Mantiene el caudal constante aunque varíen las condiciones de funcionamiento de la instalación. Conexiones de 1/2" H con tuerca x H (de 1/2" a 2"). Cuerpo de latón. Cartucho interno sustituible de acero inoxidable. Resorte de acero inoxidable. Juntas de EPDM. Esfera de latón cromado. Asiento de la esfera y junta del eje en EPDM y PTFE. Palanca de acero galvanizado especial. Tapones de latón para las tomas de presión. Fluidos utilizados: agua o soluciones de glicol. Porcentaje máximo de glicol 50%. Presión máxima de servicio 25 bar. Campo de temperatura 0÷110°C. Campo de trabajo  $\Delta p$  7÷100 kPa (14÷220 y 35÷410 kPa). Campo de caudales disponibles: 0,12÷15,5 m<sup>3</sup>/h. Precisión  $\pm$  5%. Preparado para la aplicación de tomas de presión con conexiones de 1/4" H y tubo de descarga.

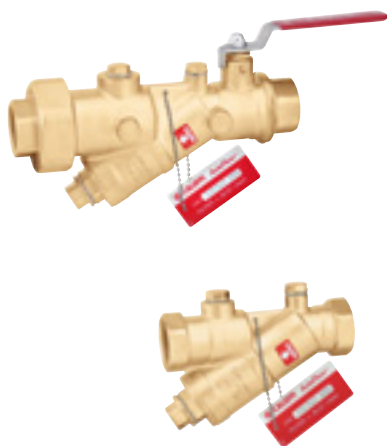
### **Serie 125 versión Autoflow**

Estabilizador automático de caudal Autoflow. Mantiene el caudal constante aunque varíen las condiciones de funcionamiento de la instalación. Conexiones de 1/2" H con tuerca x H (de 1/2" a 2 1/2"). Cuerpo de latón. Cartucho interno sustituible de acero inoxidable. Resorte de acero inoxidable. Juntas de EPDM. Tapones de latón para las tomas de presión. Fluidos utilizados: agua o soluciones de glicol. Porcentaje máximo de glicol 50%. Presión máxima de servicio 25 bar. Campo de temperatura -20÷110°C. Campo de trabajo  $\Delta p$  7÷100 kPa (14÷220 y 35÷410 kPa). Campo de caudales disponibles: 0,12÷26,5 m<sup>3</sup>/h. Precisión  $\pm$  5%. Preparado para la aplicación de tomas de presión con conexiones de 1/4" H y tubo de descarga.

### **Serie 103**

Estabilizador automático de caudal Autoflow. Mantiene el caudal constante aunque varíen las condiciones de funcionamiento de la instalación. Conexiones embridadas DN 65 (de DN 65 a DN 350) EN1092-1. Cuerpo de hierro fundido. Cartucho interno de acero inoxidable. Resorte de acero inoxidable. Juntas de fibra sin amianto. Fluidos utilizados: agua o soluciones de glicol. Porcentaje máximo de glicol 50%. Presión máxima de servicio 16 bar. Campo de temperatura -20÷110°C. Campo de trabajo  $\Delta p$  14÷220 kPa (y 35÷410 kPa). Campo de caudales disponibles: 5÷3850 m<sup>3</sup>/h. Incluye tomas de presión de conexión rápida de 1/4", bridas, tirantes y juntas.

## Filtros



### Función

Puede ser la combinación de un filtro en Y con una válvula de esfera (serie 120) o solamente un filtro en Y (serie 125). Permiten inspeccionar, limpiar y sustituir el cartucho interno sin desmontar el cuerpo del dispositivo del tubo.

Se les pueden aplicar tomas de presión para controlar el grado de obstrucción del filtro interno o para conectar un tubo de descarga utilizado para limpiar el filtro interno sin quitarlo del cuerpo.

En la versión con válvula de corte, el eje de la válvula está provisto de un dispositivo de retención y la palanca de cierre es reversible y está forrada en vinilo.

Para el uso en tuberías aisladas, la palanca puede sustituirse por la versión larga serie 117.

### Gama de productos

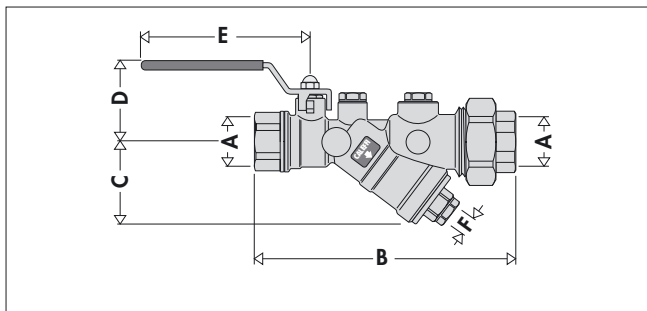
Serie 120 Filtro en Y con válvula de esfera \_\_\_\_\_ medidas 1/2", 3/4", 1", 1 1/4", 1 1/2", 2"

Serie 125 Filtro en Y \_\_\_\_\_ medidas 1/2", 3/4", 1", 1 1/4", 1 1/2", 2 1/2"

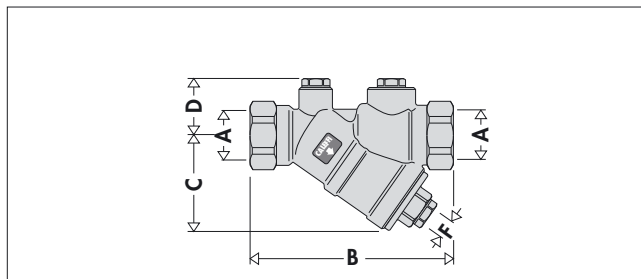
### Características técnicas

serie ↗	120	125
<b>Materiales</b>		
Cuerpo:	latón EN 12165 CW617N	latón EN 12165 CW617N
Cartucho filtro:	acero inoxidable	acero inoxidable
Juntas:	EPDM	EPDM
Esfera:	latón EN 12165 CW614N cromado	-
Asiento de la esfera:	PTFE	-
Junta del eje:	EPDM + PTFE	-
Palanca	acero galvanizado especial	-
Tapones de las tomas de presión:	latón EN 12164 CW614N	latón EN 12164 CW614N
<b>Prestaciones</b>		
Fluido utilizado:	agua o soluciones de glicol	agua o soluciones de glicol
Porcentaje máximo de glicol:	50%	50%
Presión máxima de servicio:	25 bar	25 bar
Campo de temperaturas de servicio:	0÷110°C	-20÷110°C
Malla filtro Ø:	1/2"÷1 1/4": 0,87 mm; 1 1/2" y 2": 0,73 mm	1/2"÷1 1/4": 0,87 mm; 1 1/2"÷2 1/2": 0,73 mm
<b>Conexiones</b>	1/2"÷2" H con enlace x H	1/2"÷2 1/2" H x H
<b>Conexiones tomas de presión</b>	1/4" H	1/4" H

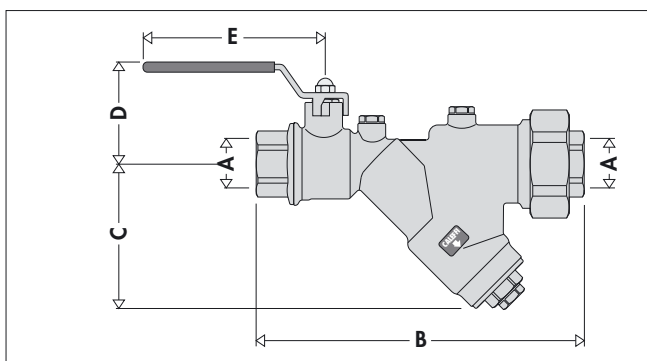
## Dimensiones



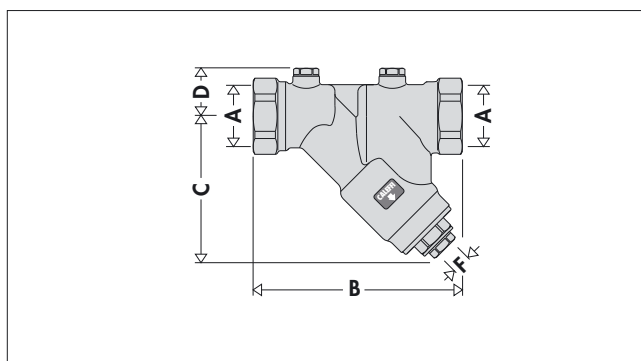
Código	A	B	C	D	E	F	Peso (kg)
120141 000	1/2"	156,5	52,5	50	100	1/4"	1,07
120151 000	3/4"	159,5	52,5	50	100	1/4"	1,07
120181 000	1 1/2"	253	84	88	140	1/2"	4,55
120191 000	2"	253	84	88	140	1/2"	4,55



Código	A	B	C	D	F	Peso (kg)
125141 000	1/2"	101	52,5	30	1/4"	0,52
125151 000	3/4"	106	52,5	30	1/4"	0,55
125181 000	1 1/2"	177	105	38,5	1/2"	2,20
125191 000	2"	176	105	38,5	1/2"	2,45
125101 000	2 1/2"	230	133	48,5	1/2"	4,30



Código	A	B	C	D	E	F	Peso (kg)
120161 000	1"	218,5	68	66	120	1/2"	2,26
120171 000	1 1/4"	220,5	68	66	120	1/2"	2,26



Código	A	B	C	D	F	Peso (kg)
125161 000	1"	140,5	102	33,5	1/2"	0,98
125171 000	1 1/4"	148	102	33,5	1/2"	1,12

## Características hidráulicas

Código	$Kv_{0,01}$ (m <sup>3</sup> /h)	Malla filtro Ø (mm)
120141 000	1/2"	687
120151 000	3/4"	725
120161 000	1"	1665
120171 000	1 1/4"	1723
120181 000	1 1/2"	3913
120191 000	2"	3969

Código	$Kv_{0,01}$ (m <sup>3</sup> /h)	Malla filtro Ø (mm)
125141 000	1/2"	688
125151 000	3/4"	705
125161 000	1"	1410
125171 000	1 1/4"	1494
125181 000	1 1/2"	3227
125191 000	2"	3621
125101 000	2 1/2"	6825

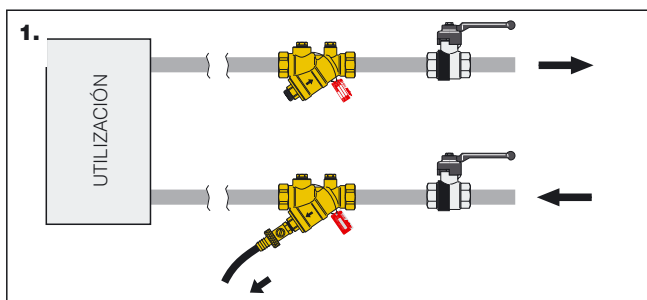
## Pérdidas de carga

- Los valores indicados de  $Kv_{0,01}$  se refieren al cuerpo del dispositivo con filtro.

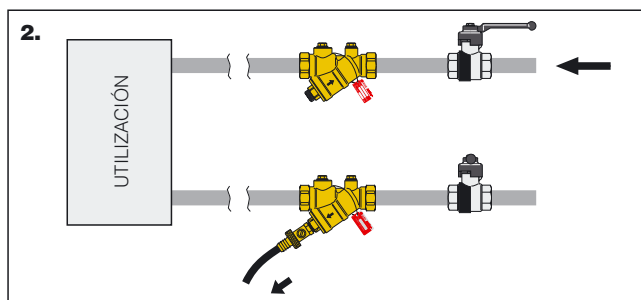
## Limpieza del filtro

El filtro se puede limpiar sin desmontarlo del cuerpo.

1. Abriendo la válvula de descarga para que la suciedad fluya por el tubo de descarga.

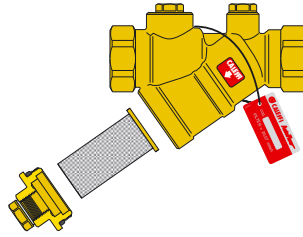


2. Con un flujo de agua en sentido contrario al de trabajo. Cerrar la válvula de corte del circuito de ida antes de abrir la válvula de descarga.

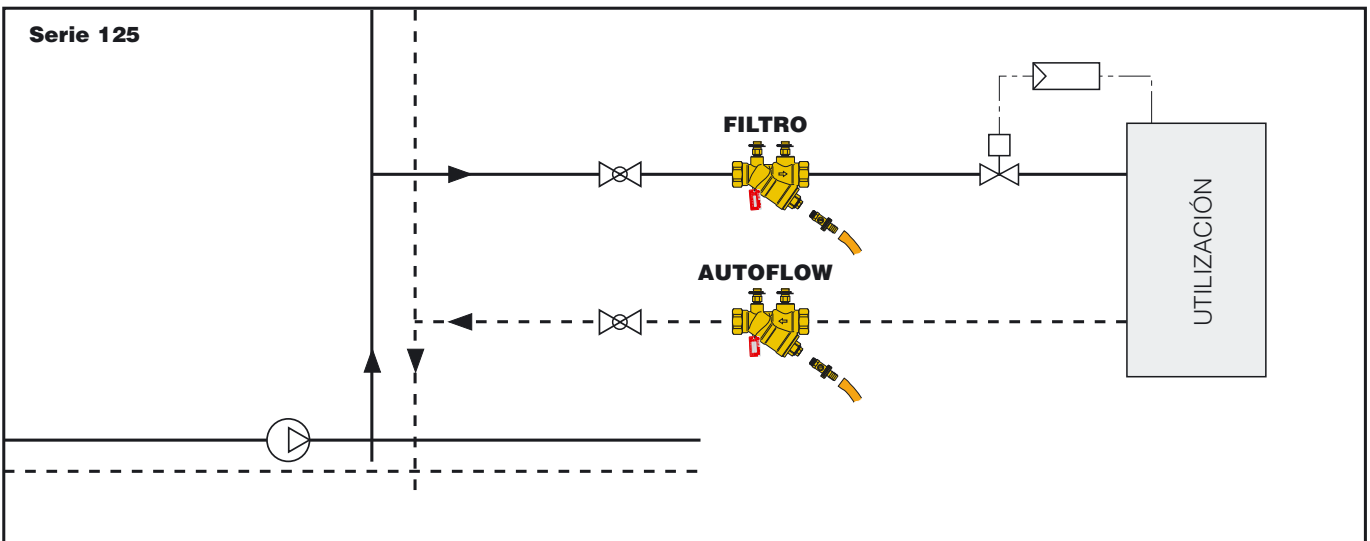
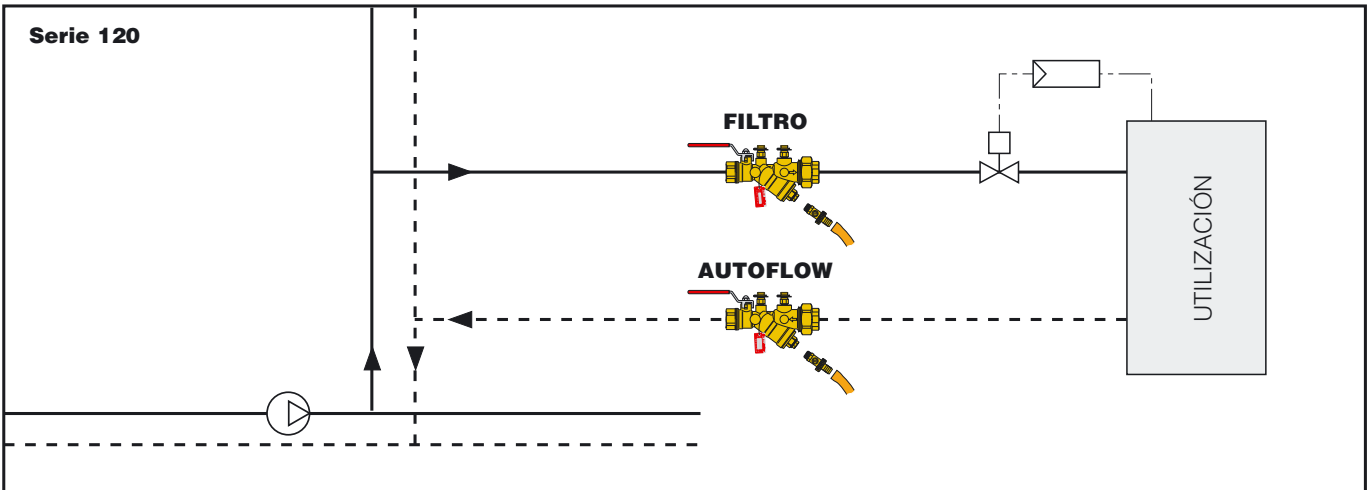


## Inspección del filtro

El filtro puede extraerse fácilmente del cuerpo de alojamiento para efectuar el control o la sustitución.



## Esquemas de aplicación



## ESPECIFICACIONES

### Serie 120 versión Filtro

Filtro en Y más válvula de esfera. Conexiones de 1/2" H con tuerca x H (de 1/2" a 2"). Cuerpo de latón. Filtro interno de acero inoxidable (malla 0,87 mm para medidas de 1/2" a 1 1/4"; 0,73 mm para medidas de 1 1/2" y 2"). Juntas de EPDM. Esfera de latón cromado. Asiento de la esfera y junta del eje en PTFE. Palanca de acero galvanizado especial. Tapones de latón para las tomas de presión. Fluidos utilizados: agua o soluciones de glicol. Porcentaje máximo de glicol 50%. Presión máxima de servicio 25 bar. Campo de temperatura 0÷110°C. Preparado para la aplicación de tomas de presión con conexiones de 1/4" H y tubo de descarga.

### Serie 125 versión Filtro

Filtro en Y. Conexiones de 1/2" H con tuerca x H (de 1/2" a 2 1/2"). Cuerpo de latón. Filtro interno de acero inoxidable (malla 0,87 mm para medidas de 1/2" a 1 1/4"; 0,73 mm para medidas de 1 1/2" a 2 1/2"). Juntas de EPDM. Asiento de la esfera y junta del eje en EPDM y PTFE. Palanca de acero galvanizado especial. Tapones de latón para las tomas de presión. Fluidos utilizados: agua o soluciones de glicol. Porcentaje máximo de glicol 50%. Presión máxima de servicio 25 bar. Campo de temperatura -20÷110°C. Preparado para la aplicación de tomas de presión con conexiones de 1/4" H y tubo de descarga.

## Accesorios



### 130 FLOMET

Medidor electrónico de caudal y de diferencia de presión. Provisto de dispositivos de corte y conexiones. Se utiliza para verificar que los reguladores Autoflow funcionen en sus respectivos campos de trabajo. También permite medir el caudal de las válvulas equilibradoras series 131 y 135, y del empalme serie 683. Campo de medida: 0,05÷200 kPa. Presión diferencial máxima: 200 kPa.



Código

**130000** Alimentación de 230 V (ac)

**130001** Alimentación con pila



### 100

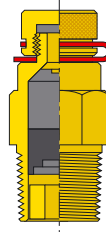
Par de tomas de presión/temperatura de conexión rápida. Aseguran mediciones rápidas y precisas con una perfecta estanqueidad hidráulica.

Se utilizan para:

- verificar el campo de trabajo de Autoflow;
- controlar el grado de obstrucción del filtro;
- valorar el rendimiento térmico de los terminales.

Base de tapón en color:

- - **Rojo** para toma de presión anterior.
- - **Verde** para toma de presión posterior.



Cuerpo de latón.

Juntas de EPDM.

Campo de temperatura: -5÷130°C

Presión máxima de servicio: 30 bar.



### 117

Palanca de plástico para mando de la válvula de esfera, con doble función:

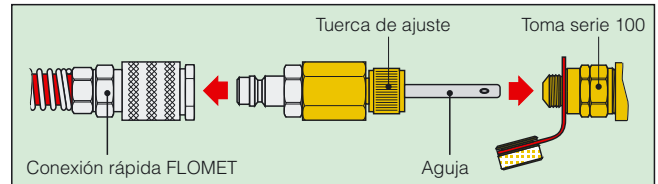
- apertura y cierre de la válvula incluso en tuberías aisladas con la palanca larga;
- memorización de la posición de apertura mediante selector y bloqueo mecánico.

Permite crear una determinada pérdida de carga en el circuito utilizador y mantenerla aunque la válvula se cierre y se vuelva a abrir.

Código Utilización

**117000** Series 120 y 121 - 1/2" y 3/4"

**117001** Series 120 y 121 - 1" y 1 1/4"



Código

**100000** 1/4"



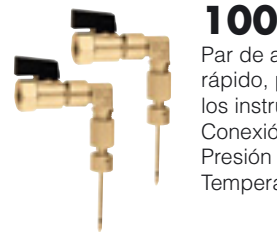
### 538

Grifo de descarga con racor de boquilla para manguera.

Código

**538201** 1/4"

**538401** 1/2"



### 100

Par de adaptadores con aguja, de montaje rápido, para conectar las tomas de presión a los instrumentos de medición.

Conexión roscada 1/4" hembra.

Presión máxima de servicio: 10 bar.

Temperatura máxima de servicio: 110°C.

Código

**100010** 1/4"

El fabricante se reserva el derecho de modificar los productos descritos y los datos técnicos correspondientes en cualquier momento y sin aviso previo.



CALEFFI S.P.A. · I · 28010 FONTANETO D'AGOGNA (NO) · S.R. 229, N.25 · TEL. +39 0322 8491 R.A. · FAX +39 0322 863723

· es.caleffi.com · info@caleffi.com ·

© Copyright 2008 Caleffi S.P.A.