

Raccordi per tubo polietilene



01037/11

sostituisce dp 01037/02

serie DECA



Funzione

I raccordi DECA, in ottone fino a Ø 63 e in ghisa per le misure superiori, vengono utilizzati per la giunzione delle tubazioni in polietilene.

A dimostrazione dell'alto standard qualitativo, i raccordi DECA filettati (fino a Ø 63) sono dotati di omologazione DVGW e SVGW e ACS che consente l'uso di questi raccordi in Germania, in Svizzera e in Francia.



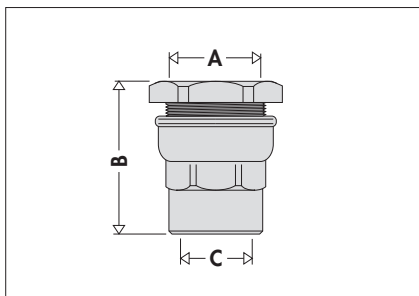
Gamma prodotti

| | | |
|-----------|--|---|
| Serie 860 | Raccordo femmina in ottone | _____ misure Ø 20x1/2", Ø 21x1/2", Ø 25x3/4", Ø 27x3/4", Ø 25x1", Ø 32x1", Ø 34x1", Ø 40x1 1/4", Ø 50x1 1/2", Ø 63x2" |
| Serie 860 | Raccordo femmina in ghisa | _____ misure Ø 75x2 1/2", Ø 90x3", Ø 110x4" |
| Serie 861 | Raccordo maschio in ottone | _____ misure Ø 20x1/2", Ø 21x1/2", Ø 25x3/4", Ø 27x3/4", Ø 25x1", Ø 32x1", Ø 34x1", Ø 40x1 1/4", Ø 50x1 1/2", Ø 63x2" |
| Serie 861 | Raccordo maschio in ghisa | _____ misure Ø 75x2 1/2", Ø 90x3", Ø 110x4" |
| Serie 862 | Raccordo maschio ridotto, in ottone | _____ misure Ø 20x3/8", Ø 25x1/2", Ø 32x3/4", Ø 40x1", Ø 50x1 1/4", Ø 63x1 1/2" |
| Serie 863 | Raccordo a manicotto in ottone | _____ misure Ø 20, Ø 21, Ø 25, Ø 27, Ø 32, Ø 34, Ø 40, Ø 50, Ø 63 |
| Serie 863 | Raccordo a manicotto in ghisa | _____ misure Ø 75, Ø 90, Ø 110, Ø 125 |
| Serie 864 | Raccordo a tee in ottone | _____ misure Ø 20, Ø 21, Ø 25, Ø 27, Ø 32, Ø 34, Ø 40, Ø 50, Ø 63 |
| Serie 865 | Raccordo maschio - femmina a tee ridotto in ottone | _____ misure Ø 20x1/2"Mx3/8"F, Ø 25x3/4"Mx1/2"F, Ø 32x1"Mx3/4"F, Ø 40x1 1/4"Mx1"F, Ø 50x1 1/2"Mx1 1/4"F, Ø 63x2"Mx1 1/2"F |
| Serie 866 | Raccordo curvo in ottone | _____ misure Ø 20, Ø 25, Ø 32, Ø 40, Ø 50, Ø 63 |
| Serie 867 | Raccordo curvo maschio in ottone | _____ misure Ø 20x1/2", Ø 25x3/4", Ø 32x1", Ø 40x1 1/4", Ø 50x1 1/2", Ø 63x2" |
| Serie 868 | Raccordo curvo femmina in ottone | _____ misure Ø 20x1/2", Ø 25x3/4", Ø 32x1", Ø 40x1 1/4", Ø 50x1 1/2", Ø 63x2" |
| Serie 869 | Raccordo curvo femmina con attacchi a muro in ottone | _____ misure Ø 20x1/2", Ø 25x1/2", Ø 25x3/4" |
| Serie 870 | Raccordo a manicotto per riparazioni | _____ misure Ø 25, Ø 32, Ø 40, Ø 50 |
| Serie 871 | Raccordo femmina con valvola a sfera | _____ misure Ø 25x1/2", Ø 32x3/4" |
| Serie 875 | Raccordo femmina ridotto in ottone | _____ misure Ø 25x1/2", Ø 32x3/4", Ø 40x1" |
| Serie 876 | Raccordo femmina in ottone con bocchettone | _____ misure Ø 25x1/2", Ø 32x3/4", Ø 40x1" |
| Serie 888 | Raccordo flangiato PN 10 in ghisa | _____ misure Ø 75xDN 65, Ø 90xDN 80, Ø 110xDN 100, Ø 125xDN 100 |

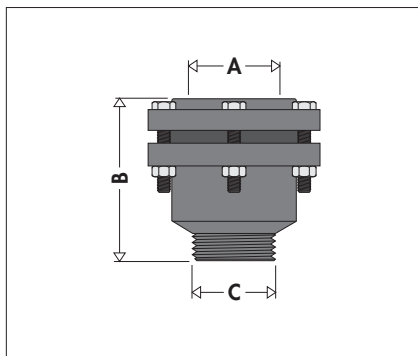
Caratteristiche tecniche

| | Raccordi in ottone | Raccordi in ghisa |
|---|---|---------------------------------------|
| Materiali Corpo: Ghiera di serraggio: Tenuta: Tiranti: | ottone UNI EN 12165 CW 617N ottone UNI EN 12165 CW 617N NBR // | GG 25 GG 25 NBR Acciaio inox |
| Prestazioni Pressione massima d'esercizio: Temperatura massima d'esercizio: Fluido d'impiego: | 16 bar 40°C Acqua | 10 bar 40°C Acqua |
| Attacchi: | Vedi gamma prodotti | Vedi gamma prodotti |

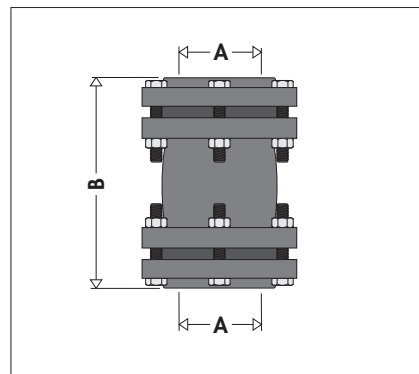
Dimensioni



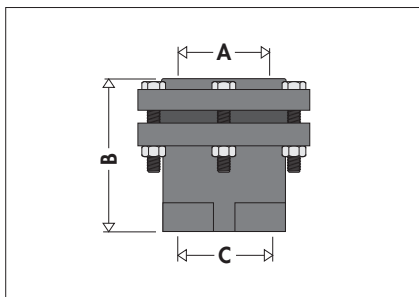
| Codice | A | B | C |
|--------|------|------|--------|
| 860420 | Ø 20 | 47,5 | 1/2" |
| 860421 | Ø 21 | 47,5 | 1/2" |
| 860525 | Ø 25 | 49,5 | 3/4" |
| 860527 | Ø 27 | 49,5 | 3/4" |
| 860625 | Ø 25 | 56 | 1" |
| 860632 | Ø 32 | 56 | 1" |
| 860634 | Ø 34 | 56 | 1" |
| 860740 | Ø 40 | 64,5 | 1 1/4" |
| 860850 | Ø 50 | 66,5 | 1 1/2" |
| 860963 | Ø 63 | 74,5 | 2" |



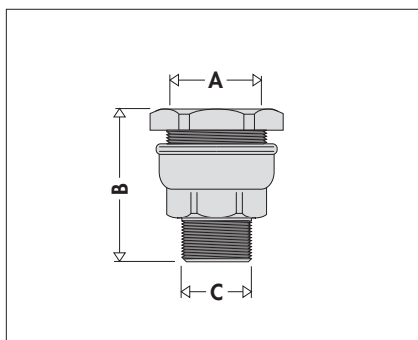
| Codice | A | B | C |
|--------|-------|-----|--------|
| 861075 | Ø 75 | 130 | 2 1/2" |
| 861090 | Ø 90 | 130 | 3" |
| 861110 | Ø 110 | 140 | 4" |



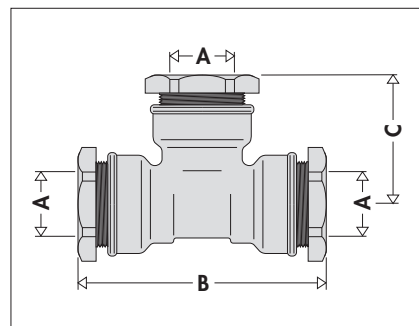
| Codice | A | B |
|--------|-------|-----|
| 863075 | Ø 75 | 180 |
| 863090 | Ø 90 | 180 |
| 863110 | Ø 110 | 190 |
| 863125 | Ø 125 | 205 |



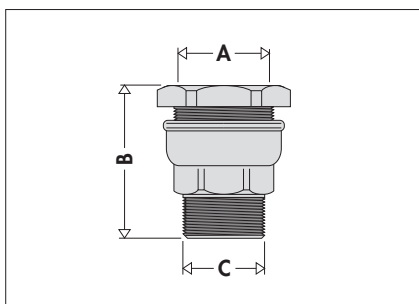
| Codice | A | B | C |
|--------|-------|-----|--------|
| 860075 | Ø 75 | 120 | 2 1/2" |
| 860090 | Ø 90 | 120 | 3" |
| 860110 | Ø 110 | 125 | 4" |



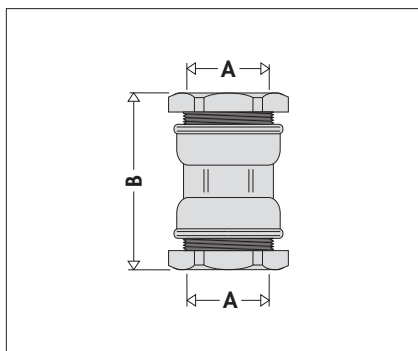
| Codice | A | B | C |
|--------|------|------|--------|
| 862320 | Ø 20 | 47 | 3/8" |
| 862425 | Ø 25 | 51,5 | 1/2" |
| 862532 | Ø 32 | 56,5 | 3/4" |
| 862640 | Ø 40 | 67 | 1" |
| 862750 | Ø 50 | 72 | 1 1/4" |
| 862863 | Ø 63 | 75,5 | 1 1/2" |



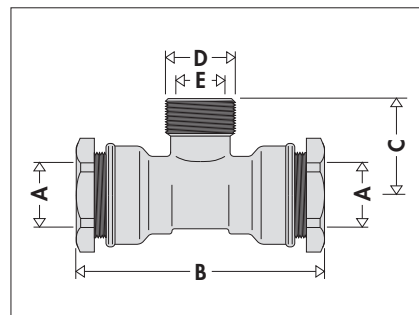
| Codice | A | B | C |
|--------|------|-----|------|
| 864420 | Ø 20 | 87 | 46 |
| 864421 | Ø 21 | 87 | 46 |
| 864525 | Ø 25 | 93 | 49 |
| 864627 | Ø 27 | 93 | 49 |
| 864632 | Ø 32 | 108 | 56,5 |
| 864634 | Ø 34 | 108 | 56,5 |
| 864740 | Ø 40 | 129 | 66,5 |
| 864850 | Ø 50 | 145 | 75 |
| 864963 | Ø 63 | 155 | 84 |



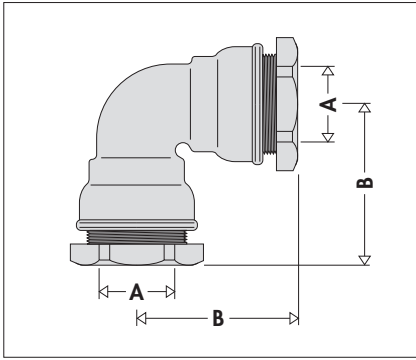
| Codice | A | B | C |
|--------|------|------|--------|
| 861420 | Ø 20 | 50,5 | 1/2" |
| 861421 | Ø 21 | 46 | 1/2" |
| 861525 | Ø 25 | 53 | 3/4" |
| 861527 | Ø 27 | 49 | 3/4" |
| 861625 | Ø 25 | 59,5 | 1" |
| 861632 | Ø 32 | 59,5 | 1" |
| 861634 | Ø 34 | 55 | 1" |
| 861740 | Ø 40 | 69 | 1 1/4" |
| 861850 | Ø 50 | 72,5 | 1 1/2" |
| 861963 | Ø 63 | 79,5 | 2" |



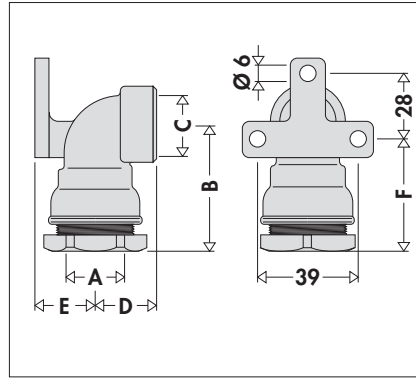
| Codice | A | B |
|--------|------|-------|
| 863020 | Ø 20 | 66,5 |
| 863021 | Ø 21 | 66,5 |
| 863025 | Ø 25 | 68,5 |
| 863027 | Ø 27 | 68,5 |
| 863032 | Ø 32 | 76,5 |
| 863034 | Ø 34 | 76,5 |
| 863040 | Ø 40 | 89 |
| 863050 | Ø 50 | 95 |
| 863063 | Ø 63 | 101,5 |



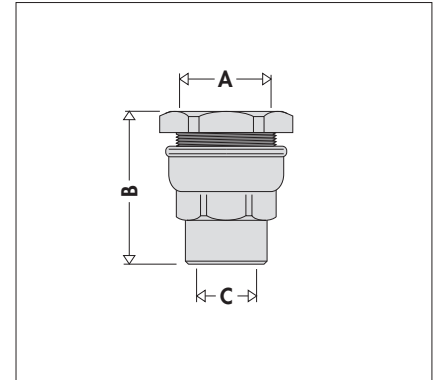
| Codice | A | B | C | D | E |
|--------|------|-----|------|--------|--------|
| 865020 | Ø 20 | 87 | 31,5 | 1/2" | 3/8" |
| 865025 | Ø 25 | 93 | 37 | 3/4" | 1/2" |
| 865032 | Ø 32 | 108 | 41 | 1" | 3/4" |
| 865040 | Ø 40 | 129 | 49 | 1 1/4" | 1" |
| 865050 | Ø 50 | 145 | 56 | 1 1/2" | 1 1/4" |
| 865063 | Ø 63 | 155 | 68 | 2" | 1 1/2" |



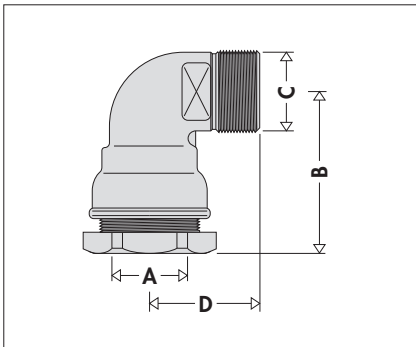
| Codice | A | B |
|--------|------|------|
| 866020 | Ø 20 | 48,5 |
| 866025 | Ø 25 | 53,5 |
| 866032 | Ø 32 | 60,5 |
| 866040 | Ø 40 | 73,5 |
| 866050 | Ø 50 | 80,5 |
| 866063 | Ø 63 | 91,5 |



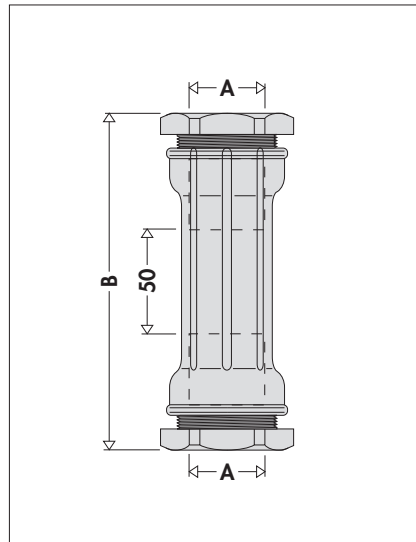
| Codice | A | B | C | D | E | F |
|--------|------|------|------|----|----|------|
| 869420 | Ø 20 | 48,5 | 1/2" | 25 | 20 | 41,5 |
| 869425 | Ø 25 | 53,5 | 1/2" | 26 | 25 | 46,5 |
| 869525 | Ø 25 | 53,5 | 3/4" | 26 | 25 | 46,5 |



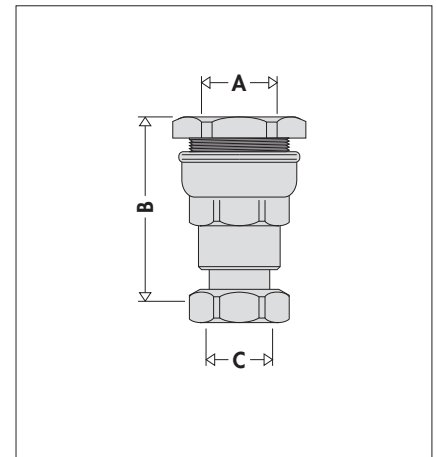
| Codice | A | B | C |
|--------|------|----|------|
| 875425 | Ø 25 | 49 | 1/2" |
| 875532 | Ø 32 | 55 | 3/4" |
| 875640 | Ø 40 | 66 | 1" |



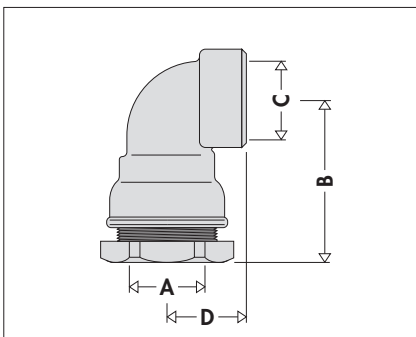
| Codice | A | B | C | D |
|--------|------|----|--------|------|
| 867020 | Ø 20 | 37 | 1/2" | 30,5 |
| 867025 | Ø 25 | 42 | 3/4" | 37,5 |
| 867032 | Ø 32 | 48 | 1" | 43 |
| 867040 | Ø 40 | 58 | 1 1/4" | 51,5 |
| 867050 | Ø 50 | 64 | 1 1/2" | 57 |
| 867063 | Ø 63 | 74 | 2" | 69,5 |



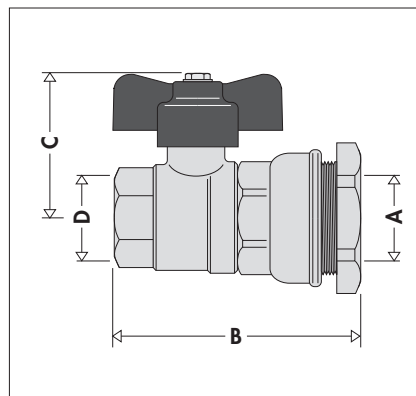
| Codice | A | B |
|--------|------|-----|
| 870025 | Ø 25 | 125 |
| 870032 | Ø 32 | 127 |
| 870040 | Ø 40 | 138 |
| 870050 | Ø 50 | 143 |



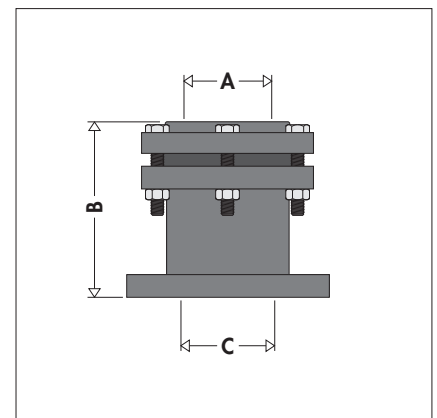
| Codice | A | B | C |
|--------|------|------|------|
| 876520 | Ø 20 | 59,5 | 3/4" |
| 876525 | Ø 25 | 61 | 3/4" |
| 876625 | Ø 25 | 64,5 | 1" |
| 876632 | Ø 32 | 70 | 1" |



| Codice | A | B | C | D |
|--------|------|------|--------|------|
| 868020 | Ø 20 | 48,5 | 1/2" | 26,5 |
| 868025 | Ø 25 | 53,5 | 3/4" | 28 |
| 868032 | Ø 32 | 60,5 | 1" | 32 |
| 868040 | Ø 40 | 73,5 | 1 1/4" | 38 |
| 868050 | Ø 50 | 80,5 | 1 1/2" | 42,5 |
| 868063 | Ø 63 | 91,5 | 2" | 67 |



| Codice | A | B | C | D |
|--------|------|----|----|------|
| 871425 | Ø 25 | 73 | 49 | 1/2" |
| 871532 | Ø 32 | 79 | 52 | 3/4" |

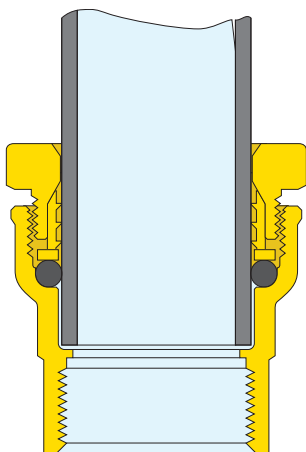


| Codice | A | B | C |
|--------|-------|-----|--------|
| 888075 | Ø 75 | 145 | DN 65 |
| 888090 | Ø 90 | 135 | DN 80 |
| 888110 | Ø 110 | 135 | DN 100 |
| 888125 | Ø 125 | 135 | DN 100 |

Particolarità costruttive

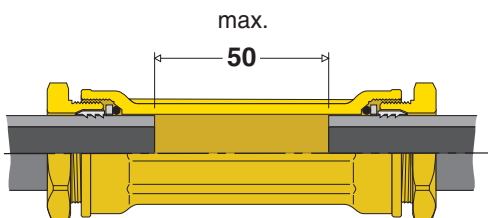
Praticità di utilizzo

I raccordi per tubo in polietilene serie DECA hanno un'elevata praticità di utilizzo in quanto non devono essere smontati durante la fase di giunzione con la tubazione (vedi esempio a fondo pagina).



Giunto per riparazioni

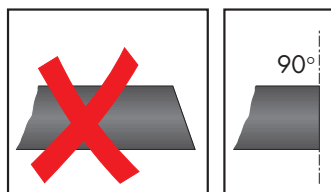
Il raccordo a manicotto serie 870 consente l'unione della tubazione con uno spazio massimo tra le estremità di 50 mm. Grazie all'assenza di battuta interna, è possibile lo scorrimento libero del tubo.



Robustezza

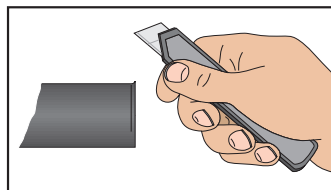
I raccordi DECA Caleffi sono insensibili al gelo in quanto le eventuali deformazioni vengono assorbite dal tubo stesso. Inoltre, in caso di smottamento del terreno o di carichi eccessivi nella zona di giunzione non si corre alcun rischio di rotture o sfilamenti.

Preparazione del tubo



Non tagliare inclinato

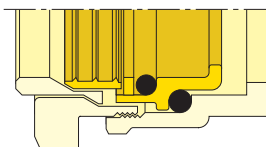
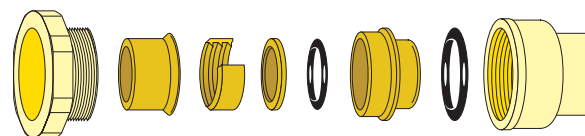
Tagliare a 90°



Eliminare eventuali bavature esterne

Accessori

Riduzione serie 886



| Codice | |
|---------------|----------------|
| 886022 | da Ø 25 a Ø 20 |
| 886032 | da Ø 32 a Ø 25 |
| 886043 | da Ø 40 a Ø 32 |
| 886054 | da Ø 50 a Ø 40 |
| 886065 | da Ø 63 a Ø 50 |

Anima di rinforzo serie 887



| | | |
|-------------|---------------|------------|
| Serie PN 10 | 887120 | Ø 20 x 2 |
| | 887223 | Ø 25 x 2,3 |
| | 887330 | Ø 32 x 3 |
| | 887437 | Ø 40 x 3,7 |
| | 887546 | Ø 50 x 4,6 |
| | 887658 | Ø 63 x 5,8 |

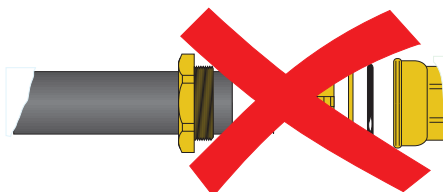
| | | |
|----------------|---------------|------------|
| Per tubi REHAU | 887128 | Ø 20 x 2,8 |
| | 887235 | Ø 25 x 3,5 |

Istruzioni per il corretto montaggio dei raccordi



sì

Inserire a battuta il tubo nel raccordo con ghiera allentata.



no

Smontare il raccordo ed infilare sul tubo i vari elementi.

TESTO DI CAPITOLATO

Serie 860

Raccordo femmina per tubo in polietilene. Attacchi Ø 20 x 1/2" F (da Ø 20 x 1/2" F a Ø 63 x 2" F). Corpo in ottone. Tenuta O-Ring in NBR. Pressione massima d'esercizio 16 bar. Temperatura massima d'esercizio 40°C. Fluido d'impiego acqua.

Serie 860

Raccordo femmina per tubo in polietilene. Attacchi Ø 75 x 2 1/2" F (da Ø 75 x 2 1/2" F a Ø 110 x 4" F). Corpo in ghisa GG 25. Anello in resina poliacetaleica. Tenuta in NBR. Tiranti in acciaio inox. Pressione massima d'esercizio 10 bar. Temperatura massima d'esercizio 40°C. Fluido d'impiego acqua.

Serie 861

Raccordo maschio per tubo in polietilene. Attacchi Ø 20 x 1/2" M (da Ø 20 x 1/2" M a Ø 63 x 2" M). Corpo in ottone. Tenuta O-Ring in NBR. Pressione massima d'esercizio 16 bar. Temperatura massima d'esercizio 40°C. Fluido d'impiego acqua.

Serie 861

Raccordo maschio per tubo in polietilene. Attacchi Ø 75 x 2 1/2" M (da Ø 75 x 2 1/2" M a Ø 110 x 4" M). Corpo in ghisa GG 25. Anello in resina poliacetaleica. Tenuta in NBR. Tiranti in acciaio inox. Pressione massima d'esercizio 10 bar. Temperatura massima d'esercizio 40°C. Fluido d'impiego acqua.

Serie 862

Raccordo maschio ridotto per tubo in polietilene. Attacchi Ø 20 x 3/8" M (da Ø 20 x 3/8" M a Ø 63 x 1 1/2" M). Corpo in ottone. Tenuta O-Ring in NBR. Pressione massima d'esercizio 16 bar. Temperatura massima d'esercizio 40°C. Fluido d'impiego acqua.

Serie 863

Raccordo a manicotto per tubo in polietilene. Attacchi Ø 20 (da Ø 20 a Ø 63). Corpo in ottone. Tenuta O-Ring in NBR. Pressione massima d'esercizio 16 bar. Temperatura massima d'esercizio 40°C. Fluido d'impiego acqua.

Serie 863

Raccordo a manicotto per tubo in polietilene. Attacchi Ø 75 (da Ø 75 a Ø 125). Corpo in ghisa GG 25. Anello in resina poliacetaleica. Tenuta in NBR. Tiranti in acciaio inox. Pressione massima d'esercizio 10 bar. Temperatura massima d'esercizio 40°C. Fluido d'impiego acqua.

Serie 864

Raccordo a tee per tubo in polietilene. Attacchi Ø 20 (da Ø 20 a Ø 63). Corpo in ottone. Tenuta O-Ring in NBR. Pressione massima d'esercizio 16 bar. Temperatura massima d'esercizio 40°C. Fluido d'impiego acqua.

Serie 865

Raccordo a tee ridotto, maschio - femmina, per tubo in polietilene. Attacchi Ø 20 x 1/2" M x 3/8" F (da Ø 20 x 1/2" M x 3/8" F a Ø 63 x 2" M x 1 1/2" F). Corpo in ottone. Tenuta O-Ring in NBR. Pressione massima d'esercizio 16 bar. Temperatura massima d'esercizio 40°C. Fluido d'impiego acqua.

Serie 866

Raccordo curvo per tubo in polietilene. Attacchi Ø 20 (da Ø 20 a Ø 63). Corpo in ottone. Tenuta O-Ring in NBR. Pressione massima d'esercizio 16 bar. Temperatura massima d'esercizio 40°C. Fluido d'impiego acqua.

Serie 867

Raccordo curvo maschio per tubo in polietilene. Attacchi Ø 20 x 1/2" M (da Ø 20 x 1/2" M a Ø 63 x 2" M). Corpo in ottone. Tenuta O-Ring in NBR. Pressione massima d'esercizio 16 bar. Temperatura massima d'esercizio 40°C. Fluido d'impiego acqua.

Serie 868

Raccordo curvo femmina per tubo in polietilene. Attacchi Ø 20 x 1/2" F (da Ø 20 x 1/2" F a Ø 63 x 2" F). Corpo in ottone. Tenuta O-Ring in NBR. Pressione massima d'esercizio 16 bar. Temperatura massima d'esercizio 40°C. Fluido d'impiego acqua.

Serie 869

Raccordo curvo femmina, con attacco a muro, per tubo in polietilene. Attacchi Ø 20 x 1/2" F (da Ø 20 x 1/2" F a Ø 25 x 3/4" F). Corpo in ottone. Tenuta O-Ring in NBR. Pressione massima d'esercizio 16 bar. Temperatura massima d'esercizio 40°C. Fluido d'impiego acqua.

TESTO DI CAPITOLATO

Serie 870

Raccordo a manicotto, per riparazioni, per tubo in polietilene. Attacchi Ø 25 (da Ø 25 a Ø 50). Corpo in ottone. Tenuta O-Ring in NBR. Pressione massima d'esercizio 16 bar. Temperatura massima d'esercizio 40°C. Spazio massimo tra le estremità delle tubazioni da giuntare 50 mm. Fluido d'impiego acqua.

Serie 871

Raccordo femmina per tubo in polietilene con valvola a sfera. Attacchi Ø 25 x 1/2" F (Ø 25 x 1/2" F e Ø 32 x 3/4" F). Corpo in ottone. Tenuta O-Ring in NBR. Pressione massima d'esercizio 16 bar. Temperatura massima d'esercizio 40°C. Fluido d'impiego acqua.

Serie 875

Raccordo femmina ridotto per tubo in polietilene. Attacchi Ø 25 x 1/2" F (da Ø 25 x 1/2" F a Ø 40 x 1" F). Corpo in ottone. Tenuta O-Ring in NBR. Pressione massima d'esercizio 16 bar. Temperatura massima d'esercizio 40°C. Fluido d'impiego acqua.

Serie 876

Raccordo femmina con bocchettone per tubo in polietilene. Attacchi Ø 20 x 3/4" F (da Ø 20 x 3/4" F a Ø 32 x 1" F). Corpo in ottone. Tenuta O-Ring in NBR. Pressione massima d'esercizio 16 bar. Temperatura massima d'esercizio 40°C. Fluido d'impiego acqua.

Serie 888

Raccordo flangiato PN 10 per tubo in polietilene. Attacchi Ø 75 x DN 65 (da Ø 75 x DN 65 a Ø 125 x DN 125). Corpo in ghisa GG 25. Anello in resina poliacetilica. Tenuta NBR. Tiranti in acciaio inox. Pressione massima d'esercizio 10 bar. Temperatura massima d'esercizio 40°C. Fluido d'impiego acqua.

Serie 886

Riduzione per raccordo per tubo in polietilene da Ø 25 a Ø 20 (disponibili: riduzione da Ø 25 a Ø 20 fino a riduzione da Ø 63 a Ø 50).

Ci riserviamo il diritto di apportare miglioramenti e modifiche ai prodotti descritti ed ai relativi dati tecnici in qualsiasi momento e senza preavviso.



CALEFFI S.p.A. · S.R.229, N.25 · 28010 Fontaneto d'Agogna (NO) · Italia · Tel. +39 0322 8491 · Fax +39 0322 863305
· www.caleffi.it · info@caleffi.it ·

© Copyright 2011 Caleffi