

Raccords pour tubes en polyéthylène



01037/10 FR

série DECA



Fonction

Les raccords DECA, en laiton jusqu'au Ø 63 et en fonte pour les dimensions supérieures, sont utilisés pour le raccordement des tubes en polyéthylène.

Les raccords DECA filetés (jusqu'au Ø 63) sont homologués DVGW et SVGW autorisant aussi l'utilisation de ces raccords en Allemagne et en Suisse. L'ACS est valable sur les raccords en laiton.



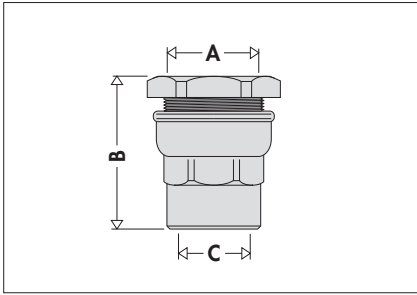
Gamme des produits

Série 860 Raccord femelle en laiton	dimensions Ø 20x1/2", Ø 21x1/2", Ø 25x3/4", Ø 27x3/4", Ø 25x1", Ø 32x1", Ø 34x1", Ø 40x1 1/4", Ø 50x1 1/2", Ø 63x2"
Série 860 Raccord femelle en fonte	dimensions Ø 75x2 1/2", Ø 90x3", Ø 110x4"
Série 861 Raccord mâle en laiton	dimensions Ø 20x1/2", Ø 21x1/2", Ø 25x3/4", Ø 27x3/4", Ø 25x1", Ø 32x1", Ø 34x1", Ø 40x1 1/4", Ø 50x1 1/2", Ø 63x2"
Série 861 Raccord mâle en fonte	dimensions Ø 75x2 1/2", Ø 90x3", Ø 110x4"
Série 862 Raccord mâle réduit, en laiton	dimensions Ø 20x3/8", Ø 25x1/2", Ø 32x3/4", Ø 40x1", Ø 50x1 1/4", Ø 63x1 1/2"
Série 863 Manchon en laiton	dimensions Ø 20, Ø 21, Ø 25, Ø 27, Ø 32, Ø 34, Ø 40, Ø 50, Ø 63
Série 863 Manchon en fonte	dimensions Ø 75, Ø 90, Ø 110, Ø 125
Série 864 Té en laiton	dimensions Ø 20, Ø 21, Ø 25, Ø 27, Ø 32, Ø 34, Ø 40, Ø 50, Ø 63
Série 865 Té réduit mâle - femelle, en laiton	dimensions Ø 20x1/2"Mx3/8"F, Ø 25x3/4"Mx1/2"F, Ø 32x1"Mx3/4"F Ø 40x1 1/4"Mx1"F, Ø 50x1 1/2"Mx1 1/4"F, Ø 63x2"Mx1 1/2"F
Série 866 Coude en laiton	dimensions Ø 20, Ø 25, Ø 32, Ø 40, Ø 50, Ø 63
Série 867 Coude mâle en laiton	dimensions Ø 20x1/2", Ø 25x3/4", Ø 32x1", Ø 40x1 1/4", Ø 50x1 1/2", Ø 63x2"
Série 868 Coude femelle en laiton	dimensions Ø 20x1/2", Ø 25x3/4", Ø 32x1", Ø 40x1 1/4", Ø 50x1 1/2", Ø 63x2"
Série 869 Coude femelle avec fixation murale, en laiton	dimensions Ø 20x1/2", Ø 25x1/2", Ø 25x3/4"
Série 870 Manchon pour réparations	dimensions Ø 25, Ø 32, Ø 40, Ø 50
Série 871 Raccord femelle avec vanne à sphère	dimensions Ø 25x1/2", Ø 32x3/4"
Série 875 Raccord femelle réduit en laiton	dimensions Ø 25x1/2", Ø 32x3/4", Ø 40x1"
Série 876 Raccord femelle en laiton à écrou tournant	dimensions Ø 20x3/4", Ø 25x3/4", Ø 25x1", Ø 32x1"
Série 888 Raccord à brides PN 10 en fonte	dimensions Ø 75xDN 65, Ø 90xDN 80, Ø 110xDN100, Ø 125xDN 100

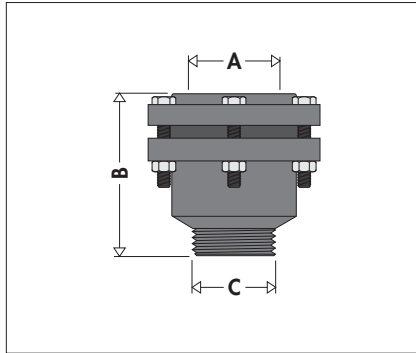
Caractéristiques techniques

	Raccords en laiton	Raccords en fonte
Matériaux		
Corps :	laiton EN 12165 CW 617N	GG 25
Bague de serrage :	laiton EN 12165 CW 617N	GG 25
Joint :	NBR	NBR
Tirants :	//	Acier inox
Performances		
Pmaxi d'exercice :	16 bar	10 bar
Tmaxi d'exercice :	40°C	40°C
Fluide admissible :	Eau	Eau
Raccordements :	Voir gamme de produits	Voir gamme de produits

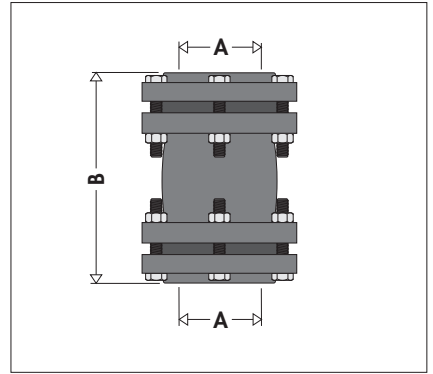
Dimensions



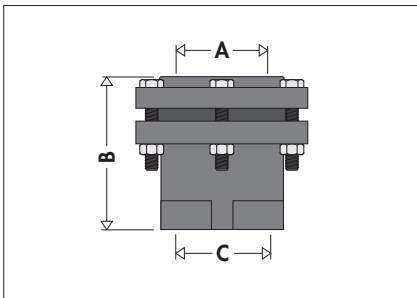
Code	A	B	C
860420	∅ 20	47,5	1/2"
860421	∅ 21	47,5	1/2"
860525	∅ 25	49,5	3/4"
860527	∅ 27	49,5	3/4"
860625	∅ 25	56	1"
860632	∅ 32	56	1"
860634	∅ 34	56	1"
860740	∅ 40	64,5	1 1/4"
860850	∅ 50	66,5	1 1/2"
860963	∅ 63	74,5	2"



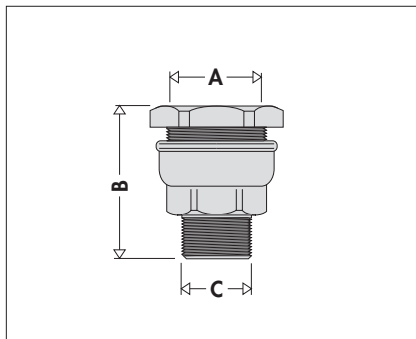
Code	A	B	C
861075	∅ 75	130	2 1/2"
861090	∅ 90	130	3"
861110	∅ 110	140	4"



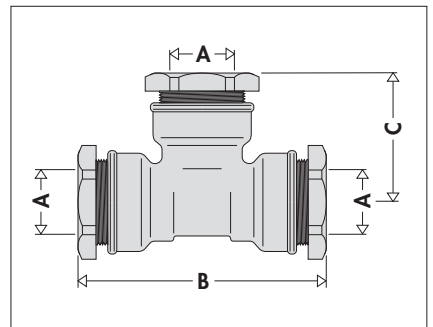
Code	A	B
863075	∅ 75	180
863090	∅ 90	180
863110	∅ 110	190
863125	∅ 125	205



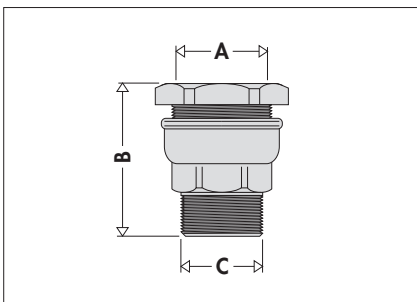
Code	A	B	C
860075	∅ 75	120	2 1/2"
860090	∅ 90	120	3"
860110	∅ 110	125	4"



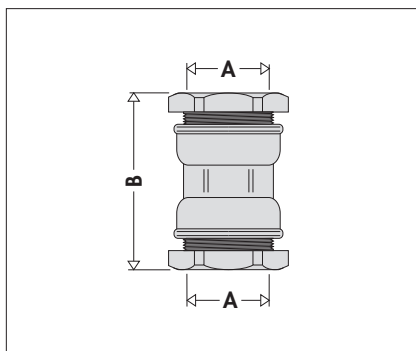
Code	A	B	C
862320	∅ 20	47	3/8"
862425	∅ 25	51,5	1/2"
862532	∅ 32	56,5	3/4"
862640	∅ 40	67	1"
862750	∅ 50	72	1 1/4"
862863	∅ 63	75,5	1 1/2"



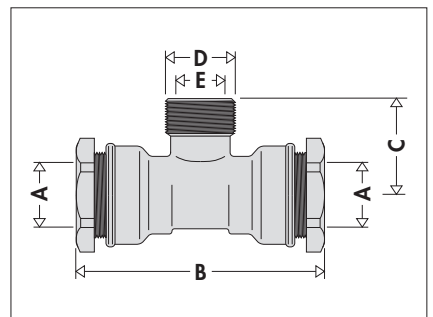
Code	A	B	C
864420	∅ 20	87	46
864421	∅ 21	87	46
864525	∅ 25	93	49
864627	∅ 27	93	49
864632	∅ 32	108	56,5
864634	∅ 34	108	56,5
864740	∅ 40	129	66,5
864850	∅ 50	145	75
864963	∅ 63	155	84



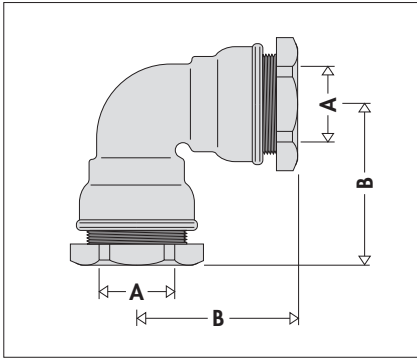
Code	A	B	C
861420	∅ 20	50,5	1/2"
861421	∅ 21	46	1/2"
861525	∅ 25	53	3/4"
861527	∅ 27	49	3/4"
861625	∅ 25	59,5	1"
861632	∅ 32	59,5	1"
861634	∅ 34	55	1"
861740	∅ 40	69	1 1/4"
861850	∅ 50	72,5	1 1/2"
861963	∅ 63	79,5	2"



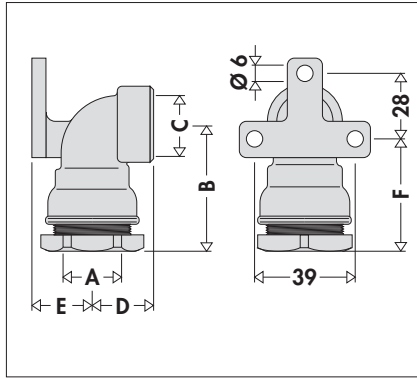
Code	A	B
863020	∅ 20	66,5
863021	∅ 21	66,5
863025	∅ 25	68,5
863027	∅ 27	68,5
863032	∅ 32	76,5
863034	∅ 34	76,5
863040	∅ 40	89
863050	∅ 50	95
863063	∅ 63	101,5



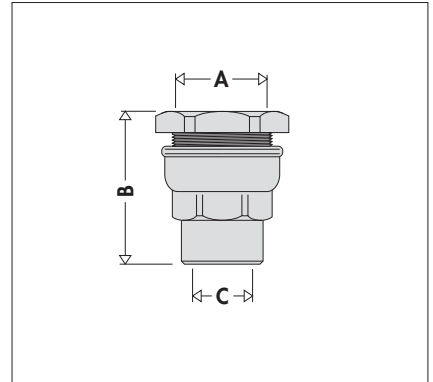
Code	A	B	C	D	E
865020	∅ 20	87	31,5	1/2"	3/8"
865025	∅ 25	93	37	3/4"	1/2"
865032	∅ 32	108	41	1"	3/4"
865040	∅ 40	129	49	1 1/4"	1"
865050	∅ 50	145	56	1 1/2"	1 1/4"
865063	∅ 63	155	68	2"	1 1/2"



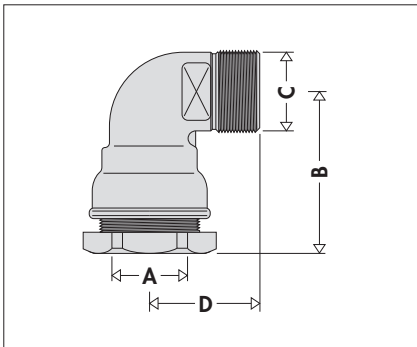
Code	A	B
866020	Ø 20	48,5
866025	Ø 25	53,5
866032	Ø 32	60,5
866040	Ø 40	73,5
866050	Ø 50	80,5
866063	Ø 63	91,5



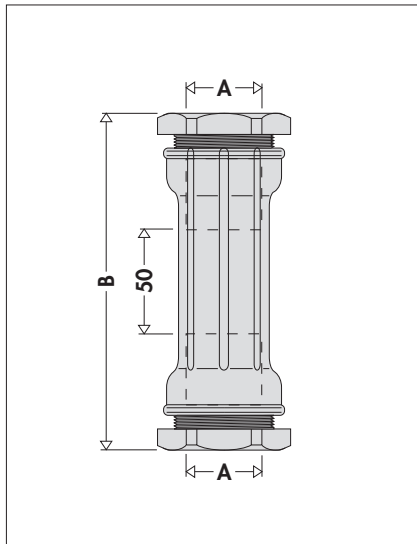
Code	A	B	C	D	E	F
869420	Ø 20	48,5	1/2"	25	20	41,5
869425	Ø 25	53,5	1/2"	26	25	46,5
869525	Ø 25	53,5	3/4"	26	25	46,5



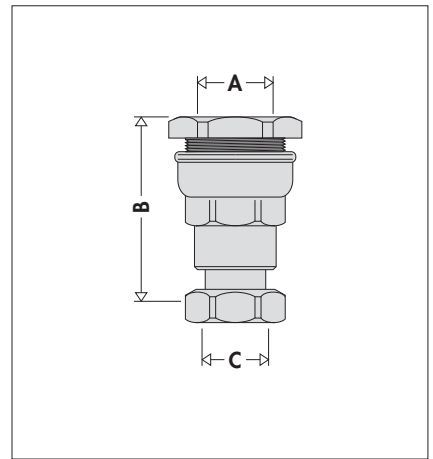
Code	A	B	C
875425	Ø 25	49	1/2"
875532	Ø 32	55	3/4"
875640	Ø 40	66	1"



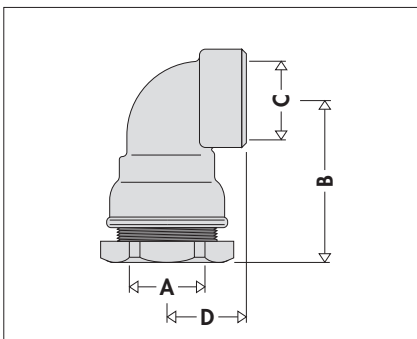
Code	A	B	C	D
867020	Ø 20	37	1/2"	30,5
867025	Ø 25	42	3/4"	37,5
867032	Ø 32	48	1"	43
867040	Ø 40	58	1 1/4"	51,5
867050	Ø 50	64	1 1/2"	57
867063	Ø 63	74	2"	69,5



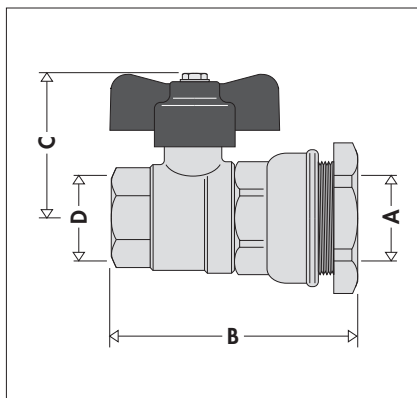
Code	A	B
870025	Ø 25	125
870032	Ø 32	127
870040	Ø 40	138
870050	Ø 50	143



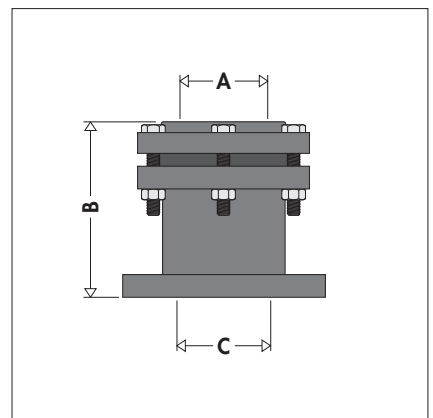
Code	A	B	C
876520	Ø 20	59,5	3/4"
876525	Ø 25	61	3/4"
876625	Ø 25	64,5	1"
876632	Ø 32	70	1"



Code	A	B	C	D
868020	Ø 20	48,5	1/2"	26,5
868025	Ø 25	53,5	3/4"	28
868032	Ø 32	60,5	1"	32
868040	Ø 40	73,5	1 1/4"	38
868050	Ø 50	80,5	1 1/2"	42,5
868063	Ø 63	91,5	2"	67



Code	A	B	C	D
871425	Ø 25	73	49	1/2"
871532	Ø 32	79	52	3/4"

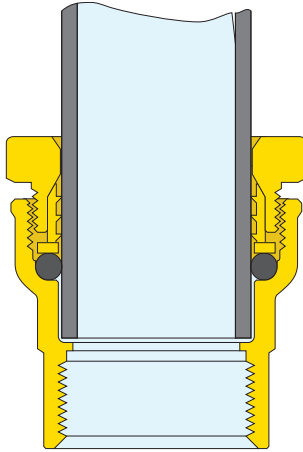


Code	A	B	C
888075	Ø 75	145	DN 65
888090	Ø 90	135	DN 80
888110	Ø 110	135	DN 100
888125	Ø 125	135	DN 100

Particularité de fabrication

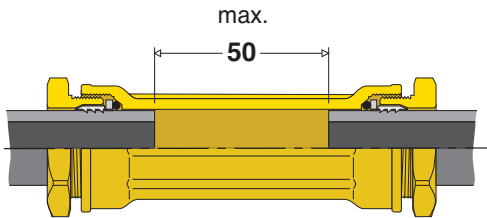
Facilité d'utilisation

Les raccords pour tubes en polyéthylène série DECA sont faciles d'utilisation car il n'est pas nécessaire de les démonter lors du raccordement au tube (voir exemple en bas de page).



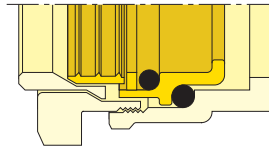
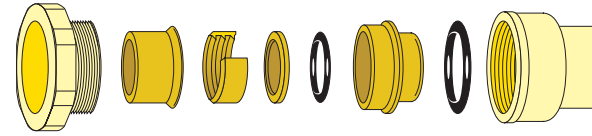
Manchon pour réparations

Le manchon série 870 permet la jonction de deux tubes avec un écart maxi de 50 mm entre les extrémités. N'ayant pas de rebord interne, ce manchon permet le libre écoulement du fluide.



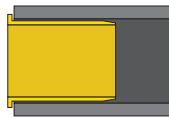
Accessoires

Réduction série 886



Code	
886022	de Ø 25 à Ø 20
886032	de Ø 32 à Ø 25
886043	de Ø 40 à Ø 32
886054	de Ø 50 à Ø 40
886065	de Ø 63 à Ø 50

Insert de renfort série 887



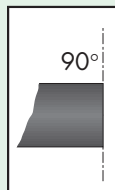
Série PN 10	887120	Ø 20 x 2
	887223	Ø 25 x 2,3
	887330	Ø 32 x 3
	887437	Ø 40 x 3,7
	887546	Ø 50 x 4,6
887658	Ø 63 x 5,8	

Pour tubes	887128	Ø 20 x 2,8
REHAU	887235	Ø 25 x 3,5

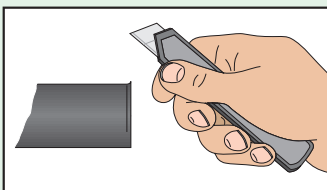
Robustesse

Les raccords DECA Caleffi sont insensibles au gel et compensent les éventuelles déformations du tube. De plus, dans le cas d'éboulement de terrain ou d'une forte pression exercée par une charge excessive, le risque de rupture ou de fuite est minime.

Préparation du tube

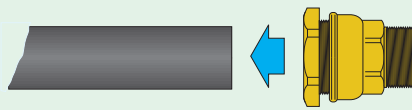


Pas de coupe incliné Coupe à 90°



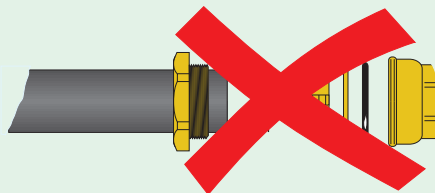
Ébavurer l'extérieur du tube

Instructions pour le montage des raccords



oui

Introduire le raccord sur le tube jusqu'à arriver en butée, embout desséré.



non

démonter le raccord et enfiler sur le tube les différents éléments.

CAHIER DES CHARGES

Série 860

Raccord femelle pour tubes en polyéthylène. Raccordements Ø 20 x 1/2" F (de Ø 20 x 1/2" F à Ø 63 x 2" F). Corps en laiton. Joint O-Ring en NBR. Pression maxi d'exercice 16 bar. Température maxi d'exercice 40°C. Fluide admissible eau.

Série 860

Raccord femelle pour tubes en polyéthylène. Raccordements Ø 75 x 2 1/2" F (de Ø 75 x 2 1/2" F à Ø 110 x 4" F). Corps en fonte GG 25. Anneau en résine polyacétal. Joint en NBR. Tirants en acier inox. Pression maxi d'exercice 10 bar. Température maxi d'exercice 40°C. Fluide admissible eau.

Série 861

Raccord mâle pour tubes en polyéthylène. Raccordements Ø 20 x 1/2" M (de Ø 20 x 1/2" M à Ø 63 x 2" M). Corps en laiton. Joint O-Ring en NBR. Pression maxi d'exercice 16 bar. Température maxi d'exercice 40°C. Fluide admissible eau.

Série 861

Raccord mâle pour tubes en polyéthylène. Raccordements Ø 75 x 2 1/2" M (de Ø 75 x 2 1/2" M à Ø 110 x 4" M). Corps en fonte GG 25. Anneau en résine polyacétal. Joint en NBR. Tirants en acier inox. Pression maxi d'exercice 10 bar. Température maxi d'exercice 40°C. Fluide admissible eau.

Série 862

Raccord mâle réduit pour tubes en polyéthylène. Raccordements Ø 20 x 3/8" M (de Ø 20 x 3/8" M à Ø 63 x 1 1/2" M). Corps en laiton. Joint O-Ring en NBR. Pression maxi d'exercice 16 bar. Température maxi d'exercice 40°C. Fluide admissible eau.

Série 863

Manchon pour tubes en polyéthylène. Raccordements Ø 20 (de Ø 20 à Ø 63). Corps en laiton. Joint O-Ring en NBR. Pression maxi d'exercice 16 bar. Température maxi d'exercice 40°C. Fluide admissible eau.

Série 863

Manchon pour tubes en polyéthylène. Raccordements Ø 75 (de Ø 75 à Ø 125). Corps en fonte GG 25. Anneau en résine polyacétal. Joint en NBR. Tirants en acier inox. Pression maxi d'exercice 10 bar. Température maxi d'exercice 40°C. Fluide admissible eau.

Série 864

Té pour tubes en polyéthylène. Raccordements Ø 20 (de Ø 20 à Ø 63). Corps en laiton. Joint O-Ring en NBR. Pression maxi d'exercice 16 bar. Température maxi d'exercice 40°C. Fluide admissible eau.

Série 865

Té réduit, mâle - femelle, pour tubes en polyéthylène. Raccordements Ø 20 x 1/2" M x 3/8" F (de Ø 20 x 1/2" M x 3/8" F à Ø 63 x 2" M x 1 1/2" F). Corps en laiton. Joint O-Ring en NBR. Pression maxi d'exercice 16 bar. Température maxi d'exercice 40°C. Fluide admissible eau.

Série 866

CoUDE pour tubes en polyéthylène. Raccordements Ø 20 (de Ø 20 à Ø 63). Corps en laiton. Joint O-Ring en NBR. Pression maxi d'exercice 16 bar. Température maxi d'exercice 40°C. Fluide admissible eau.

Série 867

CoUDE mâle pour tubes en polyéthylène. Raccordements Ø 20 x 1/2" M (de Ø 20 x 1/2" M à Ø 63 x 2" M). Corps en laiton. Joint O-Ring en NBR. Pression maxi d'exercice 16 bar. Température maxi d'exercice 40°C. Fluide admissible eau.

Série 868

CoUDE femelle pour tubes en polyéthylène. Raccordements Ø 20 x 1/2" F (de Ø 20 x 1/2" F à Ø 63 x 2" F). Corps en laiton. Joint O-Ring en NBR. Pression maxi d'exercice 16 bar. Température maxi d'exercice 40°C. Fluide admissible eau.

Série 869

CoUDE femelle avec fixation murale, pour tubes en polyéthylène. Raccordements Ø 20 x 1/2" F (de Ø 20 x 1/2" F à Ø 25 x 3/4" F). Corps en laiton. Joint O-Ring en NBR. Pression maxi d'exercice 16 bar. Température maxi d'exercice 40°C. Fluide admissible eau.

CAHIER DES CHARGES

Série 870

Manchon pour réparations, pour tubes en polyéthylène. Raccordements Ø 25 (de Ø 25 à Ø 50). Corps en laiton. Joint O-Ring en NBR. Pression maxi d'exercice 16 bar. Température maxi d'exercice 40°C. Écart maxi de 50 mm entre les deux extrémités des tubes. Fluide admissible eau.

Série 871

Raccord femelle avec vanne à sphère, pour tubes en polyéthylène. Raccordements Ø 25 x 1/2" F (Ø 25 x 1/2" F et Ø 32 x 3/4" F). Corps en laiton. Joint O-Ring en NBR. Pression maxi d'exercice 16 bar. Température maxi d'exercice 40°C. Fluide admissible eau.

Série 875

Raccord femelle réduit pour tubes en polyéthylène. Raccordements Ø 25 x 1/2" F (de Ø 25 x 1/2" F à Ø 40 x 1" F). Corps en laiton. Joint O-Ring en NBR. Pression maxi d'exercice 16 bar. Température maxi d'exercice 40°C. Fluide admissible eau.

Série 876

Raccord femelle avec écrou tournant pour tubes en polyéthylène. Raccordements Ø 20 x 3/4" F (de Ø 20 x 3/4" F à Ø 32 x 1" F). Corps en laiton. Joint O-Ring en NBR. Pression maxi d'exercice 16 bar. Température maxi d'exercice 40°C. Fluide admissible eau.

Série 888

Raccord à brides PN 10 pour tubes en polyéthylène. Raccordements Ø 75 x DN 65 (de Ø 75 x DN 65 à Ø 125 x DN 100). Corps en fonte GG 25. Anneau en résine polyacétal. Joint en NBR. Tirants en acier inox. Pression maxi d'exercice 10 bar. Température maxi d'exercice 40°C. Fluide admissible eau.

Série 886

Réduction pour raccord pour tubes en polyéthylène de Ø 25 à Ø 20 (disponibles : réductions de Ø 25 à Ø 20 jusqu'à la réduction de Ø 63 à Ø 50).

Nous nous réservons le droit d'améliorer ou de modifier les produits décrits ainsi que leurs caractéristiques techniques à tout moment et sans préavis.



FRANCE:

CALEFFI FRANCE
45 Avenue Gambetta · 26 000 Valence · France
Tél : +33 (0)4 75 59 95 86 · Fax : +33 (0)4 75 84 15 61
www.caleffi.fr · infos@caleffi.fr

BELGIQUE:

CALEFFI INTERNATIONAL N.V.
Moedijk 10-12 · P.O. BOX 10357 · 6000 GJ Weert · Pays Bas
Tel. +32 89 38 68 68 · Fax +32 89 38 54 00
www.caleffi.be · info@caleffi.be