

Termostatyczne zawory grzejnikowe



Seria 220



028

Zakres produktów

ZAWORY:

Przyłącza dla rur stalowych:

Seria 220	Grzejnikowy zawór termostatyczny kątowy, przyłącze do rur stalowych	średnice 3/8", 1/2", 3/4" (*)
Seria 221	Grzejnikowy zawór termostatyczny prosty, przyłącze do rur stalowych	średnice 3/8", 1/2", 3/4" (*)
Seria 224	Grzejnikowy zawór termostatyczny kątowy, przyłącze do rur stalowych	średnice 3/8", 1/2"
Seria 225	Grzejnikowy zawór termostatyczny 3-osiowy, przyłącze do rur stalowych	średnice 3/8" i 1/2" wykonanie prawe, 3/8" i 1/2" wykonanie lewe
Seria 225	Grzejnikowy zawór odcinający 3-osiowy, przyłącze do rur stalowych	średnice 3/8" i 1/2" wykonanie prawe, 3/8" i 1/2" wykonanie lewe

Przyłącza dla rur plastikowych i miedzianych:

Seria 222	Grzejnikowy zawór termostatyczny kątowy, przyłącze do rur miedzianych	średnice 3/8", 1/2" grzejnik x 23 p.1,5 rura
Seria 223	Grzejnikowy zawór termostatyczny prosty, przyłącze do rur miedzianych	średnice 3/8", 1/2" grzejnik x 23 p.1,5 rura
Seria 226	Grzejnikowy zawór termostatyczny 3-osiowy, przyłącze do rur miedzianych	średnica 1/2" grzejnik x 23 p.1,5 rura wykonanie prawe i lewe
Seria 226	Grzejnikowy zawór odcinający 3-osiowy, przyłącze do rur miedzianych	średnica 1/2" grzejnik x 23 p.1,5 rura wykonanie prawe i lewe
Seria 227	Grzejnikowy zawór termostatyczny kątowy, przyłącze do rur miedzianych	średnica 1/2" grzejnik x 23 p.1,5 rura

GŁOWICE TERMOSTATYCZNE

Seria 200	Głowica termostatyczna z wbudowanym czujnikiem cieczowym	podziałka stopniowa * ±5 odpowiadająca zakresowi 7÷28°C
Seria 201	Głowica termostatyczna ze zdalnym czujnikiem cieczowym	podziałka stopniowa * ±5 odpowiadająca zakresowi 7÷28°C
Seria 202	Głowica termostatyczna z wskaźnikiem LCD temperatury	podziałka stopniowa * ±5 odpowiadająca zakresowi 7÷28°C
Seria 203	Głowica termostatyczna z czujnikiem przylgowym do ograniczenia temperatury czynnika grzewczego	zakres nastawy 20÷50°C, 40÷90°C
Kod 204000	Głowica termostatyczna z wbudowanym czujnikiem cieczowym	podziałka stopniowa * ±5 odpowiadająca zakresowi 7÷28°C
Kod 204100	Głowica termostatyczna ze zdalnym czujnikiem cieczowym	podziałka stopniowa * ±5 odpowiadająca zakresowi 7÷28°C
Kod 209000	Element zabezpieczający przed zmianą nastawy i kradzieżą	
Kod 209001	Klucz do elementu zabezpieczającego	

*3/4" bez gumowej uszczelki

Specyfikacja techniczna zaworów

Materiał

Korpus: mosiądz EN 12165 CW617N, chromowany
 Trzpień elementu zamykającego: stal nierdzewna EN 10088-3 (AISI 303)
 Uszczelnienie hydrauliczne: EPDM
 Pokrętko regulacyjne i kapturek: ABS (RAL 9010)

Wykonanie

Medium: woda, roztwory glikolu
 Maks. stężenie glikolu: 30%
 Maks. ciśnienie różnicowe z zamontowaną głowicą: 1 bar
 Maks. ciśnienie pracy: 10 bar
 Zakres temperatury pracy: 5÷100°C

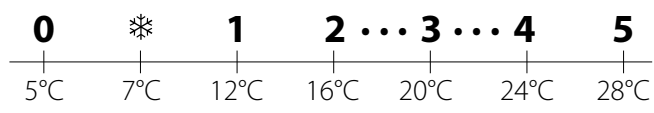
Specyfikacja techniczna głowic termostatycznych z serii 200/201/202/204

Podziałka stopniowa: * ±5
 Zakres regulacji temperatury: 7÷28°C
 Zabezpieczenie przeciwzamrożeniowe: 7°C
 Maks. temperatura otoczenia: 50°C
 Długość kapilary dla serii 201 oraz kodu 204100: 2 m
 Zakres wskazywanej temperatury dla serii 202: 16÷26°C

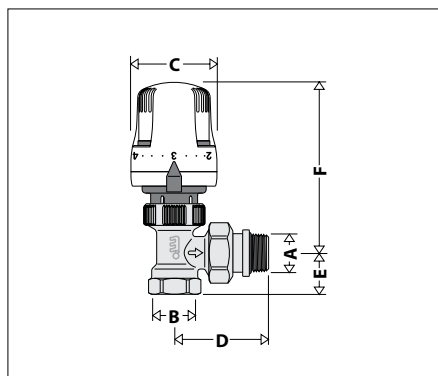
Specyfikacja techniczna głowic z serii 203

Zakres nastawy temperatury: – kod 203502 20÷50°C
 – kod 203702 40÷90°C
 Maks. temperatura czujnika: 100°C
 Maks. ciśnienie: 10 bar
 Długość kapilary: 2 m

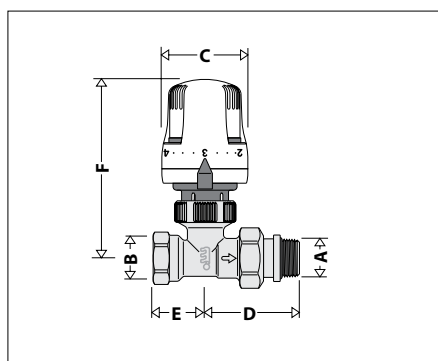
Podziałka stopniowa głowic z serii 200/201/204



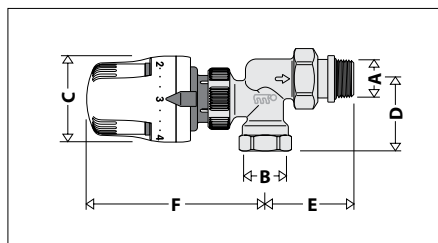
Wymiary



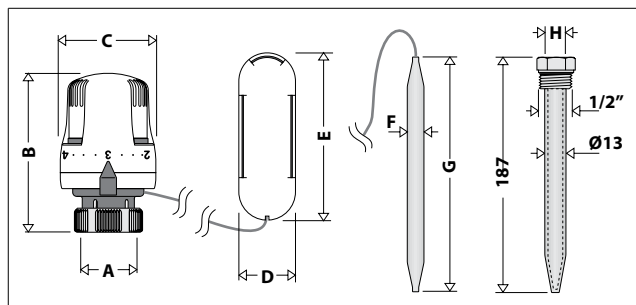
Kod	A	B	C	D	E	F
220302 + 200001	3/8"	3/8"	48	48	20	100
220402 + 200001	1/2"	1/2"	48	52,5	23	100
220500 + 200001	3/4"	3/4"	48	62	26	100



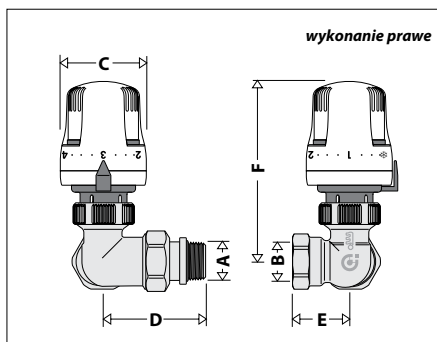
Kod	A	B	C	D	E	F
221302 + 200001	3/8"	3/8"	48	48	26	104
221402 + 200001	1/2"	1/2"	48	52,5	29	104
221500 + 200001	3/4"	3/4"	48	62	35	104



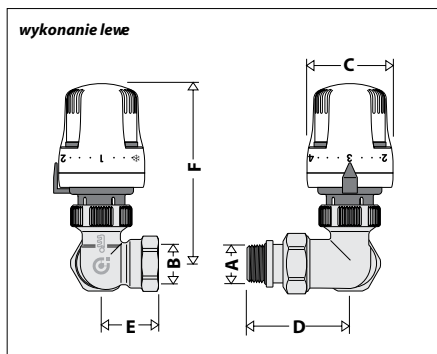
Kod	A	B	C	D	E	F
224302 + 200001	3/8"	3/8"	48	35	45	104
224402 + 200001	1/2"	1/2"	48	40	51	104



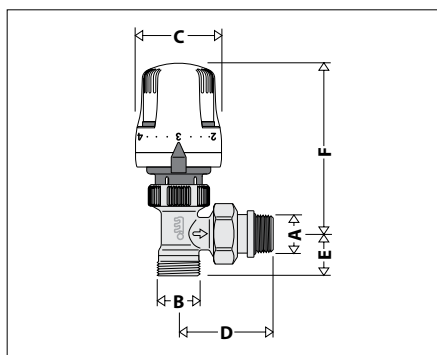
Kod	A	B	C	D	E	F	G	Kod	H
200001	30 p.1,5	80	48						
201000	30 p.1,5	80	48	33	95				
203502	30 p.1,5	80	48			∅ 11	158	475002	11,5
203702	30 p.1,5	80	48			∅ 9,5	134	475003	10



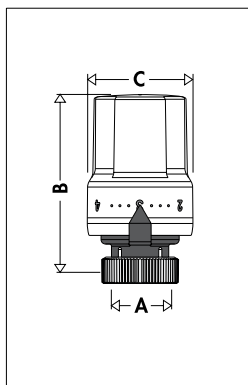
Kod	A	B	C	D	E	F
225312 + 200001	3/8"	3/8"	48	51	25	104
225412 + 200001	1/2"	1/2"	48	57	30	104



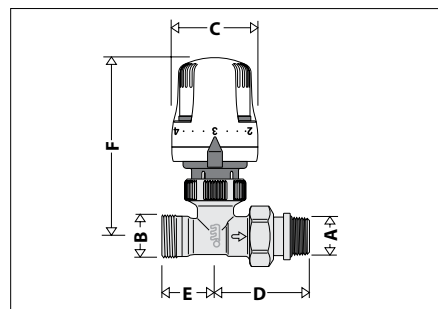
Kod	A	B	C	D	E	F
225322 + 200001	3/8"	3/8"	48	51	25	104
225422 + 200001	1/2"	1/2"	48	57	30	104



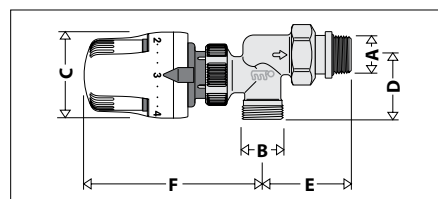
Kod	A	B	C	D	E	F
222402 + 200001	1/2"	23 p.1,5	48	52,5	20,5	100
222302 + 200001	3/8"	23 p.1,5	48	48	17,5	100



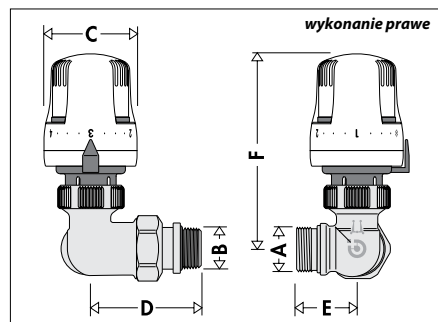
Kod	A	B	C
202000	30 p.1,5	85	48



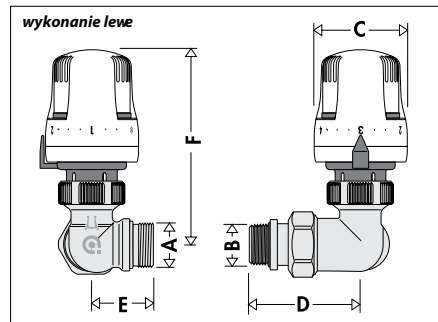
Kod	A	B	C	D	E	F
223402 + 200001	1/2"	23 p.1,5	48	52,5	24	104
223302 + 200001	3/8"	23 p.1,5	48	48	21	104



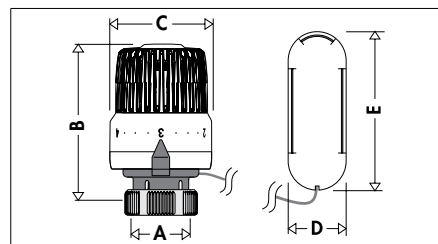
Kod	A	B	C	D	E	F
227402 + 200001	1/2"	23 p.1,5	48	37	51	104



Kod	A	B	C	D	E	F
226412 + 200001	23 p.1,5	1/2"	48	57	27,5	104



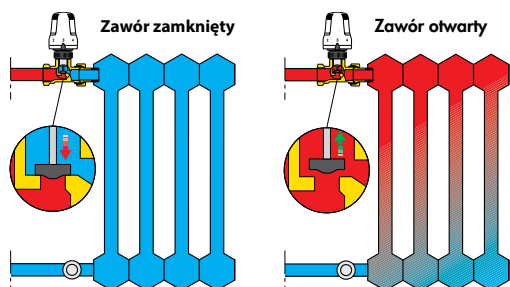
Kod	A	B	C	D	E	F
226422 + 200001	23 p.1,5	1/2"	48	57	27,5	104



Kod	A	B	C	D	E
204000	30 p.1,5	74	48		
204100	30 p.1,5	74	48	33	95

Zasada działania głowicy termostatycznej

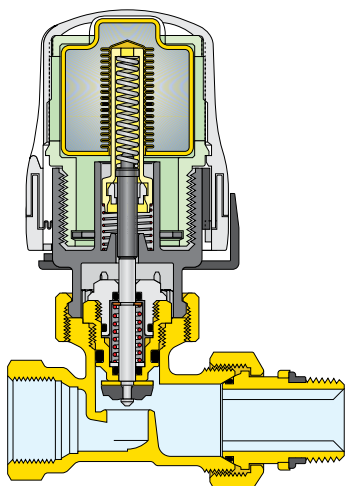
Głowica termostatyczna jest proporcjonalnym regulatorem temperatury. Wzrost temperatury otoczenia powoduje rozszerzenie cieczy oddziałującej na mieszek, który porusza trzpień głowicy. Spadek temperatury powoduje odwrotne działanie. Czujnik termostatyczny wpływa na element zamykający zaworu termostatycznego poprzez trzpień głowicy regulując przepływ czynnika grzewczego do odbiornika.



Szczegóły konstrukcyjne

Zawór

Trzpień regulacyjny wykonany jest ze stali nierdzewnej i posiada podwójne uszczelnienie typu O-Ring z EPDM. Dzięki takiej budowie górna część elementu regulacyjnego może zostać wymieniona nawet podczas pracy instalacji. Element zamykający został ukształtowany w taki sposób aby uzyskać optymalną charakterystykę hydrauliczną podczas pracy termostatycznej. Duża powierzchnia pomiędzy gniazdem zaworu i elementem zamykającym powoduje minimalne straty ciśnienia w trakcie ręcznej pracy.



Nypel z uszczelką gumową

Złączka do podłączenia do grzejnika posiada specjalnie ukształtowaną uszczelkę gumową, dzięki temu nie jest konieczne dodatkowe uszczelnienie np. za pomocą taśmy teflonowej.

Głowica termostatyczna z wskaźnikiem temperatury z serii 202.

Wskaźnik temperatury pomieszczenia

Głowica termostatyczna wyposażona jest w wskaźnik LCD. Aktualna temperatura wyświetlana jest w kolorze zielonym.



Widoczny przy dostatecznym oświetleniu

System obrotowy

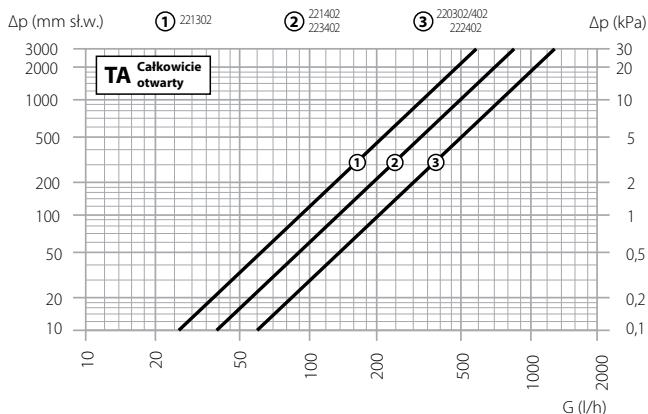
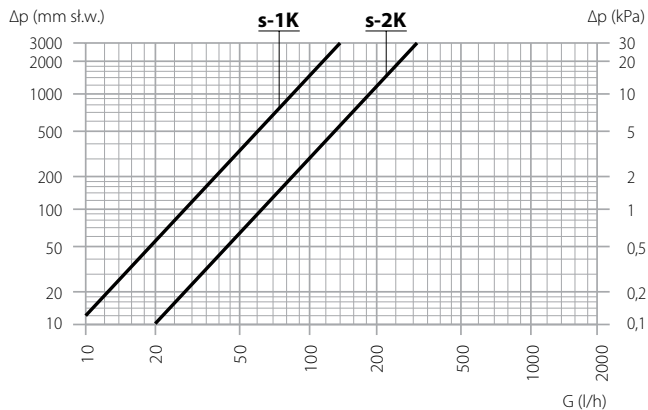
Dzięki elementowi obrotowemu wskaźnik temperatury jest zawsze w pozycji pionowej.



Charakterystyki hydrauliczne

Szczegóły podane zgodnie z EN 215.

Grzejnikowe termostatyczne zawory kątowe z serii 220, proste z serii 221 z przyłączem dla rur stalowych (3/8" i 1/2") i grzejnikowe termostatyczne zawory kątowe z serii 222, proste z serii 223 z przyłączem dla rur plastikowych i miedzianych (1/2") (*); z głowicami termostatycznymi serii 200 lub 201.



Zawory kątowe

Kod	Średnica	Kv (m ³ /h)				
		Zakres proporcjonalności				
		1	1,5	2	3	Kvs
220302	3/8"	0,32	0,49	0,57	0,85	2,29
220402/222402	1/2"	0,32	0,49	0,57	0,85	2,39

Kod	Średnica	Natężenie przepływu (l/h)	Autorytet	Maks. ciśnienie różnicowe (bar)
220302	3/8"	180	0,92	0,1
220402/222402	1/2"	180 (170*)	0,92	0,1

*Z głowicą termostatyczną serii 201

Zawory proste

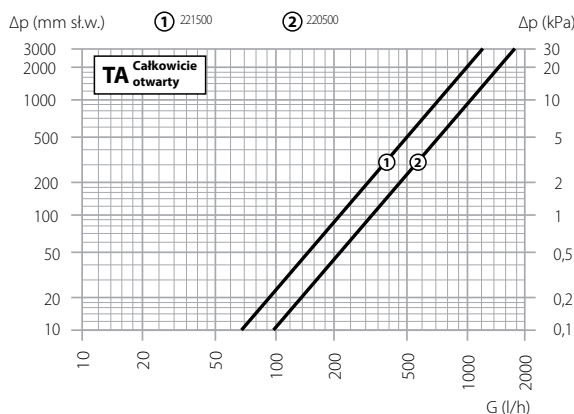
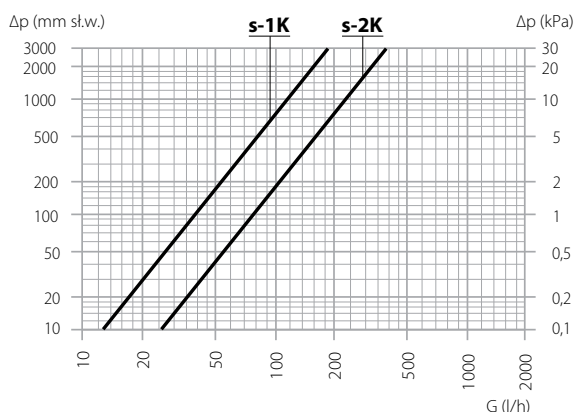
Kod	Średnica	Kv (m ³ /h)				
		Zakres proporcjonalności				
		1	1,5	2	3	Kvs
221302	3/8"	0,32	0,49	0,57	0,85	1,09
221402/223402	1/2"	0,32	0,49	0,57	0,85	1,52

Kod	Średnica	Natężenie przepływu (l/h)	Autorytet	Maks. ciśnienie różnicowe (bar)
221302	3/8"	180	0,60	0,1
221402/223402	1/2"	180/200	0,60	0,1

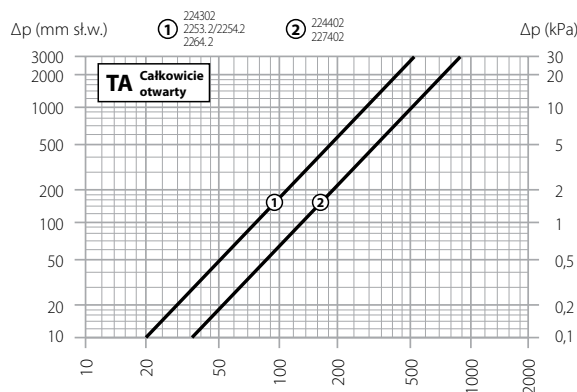
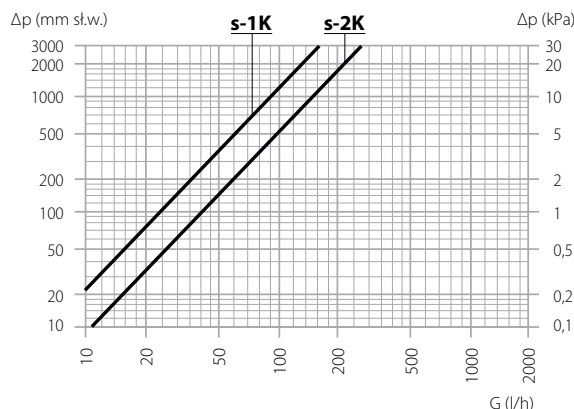
Kv = Natężenie przepływu w m³/h przy spadku ciśnienia 1 bar.

Kvs = Kv dla zaworu całkowicie otwartego

Grzejnikowe termostaticzne zawory kątowe z serii 220, proste z serii 221 z przyłączem dla rur stalowych (3/4") (*); z głowicami termostaticznymi serii 200, 201 lub 204.



Grzejnikowe termostaticzne zawory kątowe z przyłączem dla rur stalowych z serii 224 i przyłączem dla rur plastikowych i miedzianych z serii 227 (*); grzejnikowe termostaticzne zawory 3-osiowe z przyłączem dla rur stalowych serii 225 i przyłączem dla rur miedzianych z serii 226 z głowicami termostaticznymi serii 200, 201 lub 204.



Zawory kątowe

Kod	Średnica	Kv (m³/h)				
		Zakres proporcjonalności				
		1	1,5	2	3	Kvs
220500	3/4"	0,40	0,63	0,76	1,00	3,19

Kod	Średnica	Natężenie przepływu (l/h)	Autorytet	Maks. ciśnienie różnicowe (bar)
220500	3/4"	240	0,93	0,1

Zawory proste

Kod	Średnica	Kv (m³/h)				
		Zakres proporcjonalności				
		1	1,5	2	3	Kvs
221500	3/4"	0,40	0,63	0,76	1,00	2,20

Kod	Średnica	Natężenie przepływu (l/h)	Autorytet	Maks. ciśnienie różnicowe (bar)
221500	3/4"	240	0,86	0,1

(*) Certyfikacja

Zawory Caleffi serii 220, 221 o średnicach 3/8", 1/2" i 3/4"; serii 222, 223, 224 i 225 o średnicach 3/8" i 1/2"; serii 226 i 227 o średnicy 1/2"; w połączeniu z głowicami termostaticznymi z serii 200, 201 i 204 są zgodne z EN 215. Głowice termostaticzne z serii 203 nie są zgodne z EN 215.

Kod	Histeresa	Wpływ ciśnienia różnicowego	Wpływ temperatury wody	Czas reakcji
	[C]	[D]	[W]	[Z]
200000/204000	0,4 K	0,5 K	1 K	18 minut
201000/204100	0,4 K	0,5 K	1 K	18 minut

Dodatkowe informacje na zapytanie.

Zawór kątowy

Kod	Średnica	Kv (m³/h)				
		Zakres proporcjonalności				
		1	1,5	2	3	Kvs
224302	3/8"	0,36	0,49	0,57	0,77	0,93
224402	1/2"	0,36	0,49	0,57	0,77	1,39
227402	1/2"	0,36	0,49	0,57	0,77	1,39

Kod	Średnica	Natężenie przepływu (l/h)	Autorytet	Maks. ciśnienie różnicowe (bar)
224302	3/8"	170	0,65	0,1
224402	1/2"	180	0,93	0,1
227402	1/2"	180	0,93	0,1

Zawory 3-osiowe

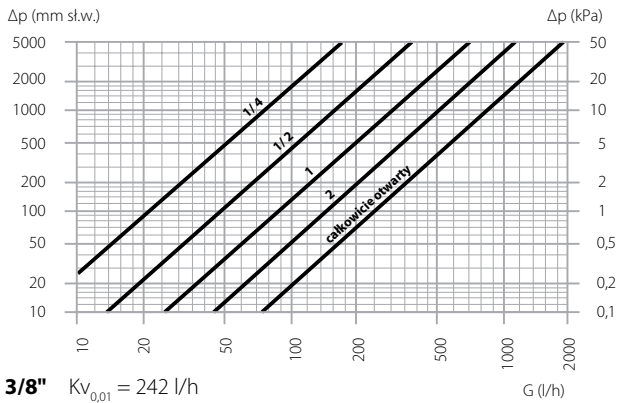
Kod	Średnica	Kv (m³/h)				
		Zakres proporcjonalności				
		1	1,5	2	3	Kvs
2253.2	3/8"	0,36	0,49	0,57	0,77	0,96
2254.2	1/2"	0,36	0,49	0,57	0,77	1,40
2264.2	1/2"	0,36	0,49	0,57	0,77	1,40

Kod	Średnica	Natężenie przepływu (l/h)	Autorytet	Maks. ciśnienie różnicowe (bar)
2253.2	3/8"	180	0,60	0,1
2254.2	1/2"	180	0,80	0,1
2264.2	1/2"	180	0,80	0,1

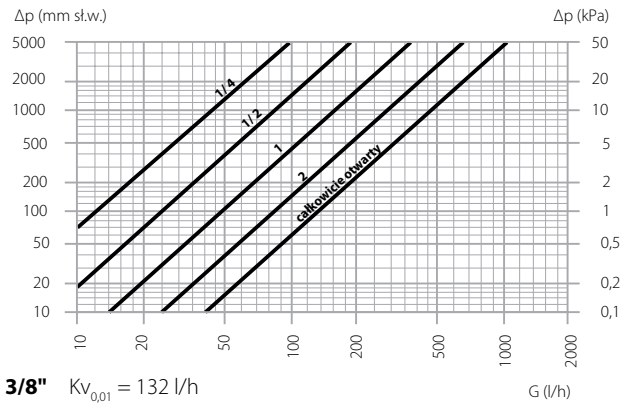
Wymiarowanie

Podczas projektowania instalacji należy uwzględnić charakterystykę zaworów z zamontowanymi głowicami oznaczoną s-2K (z zakresem proporcjonalności 2K).

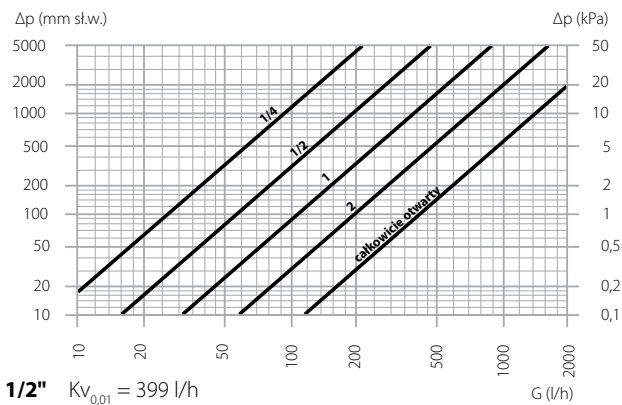
Grzejnikowy zawór odcinający kątowy 3/8" z serii 342 i 431



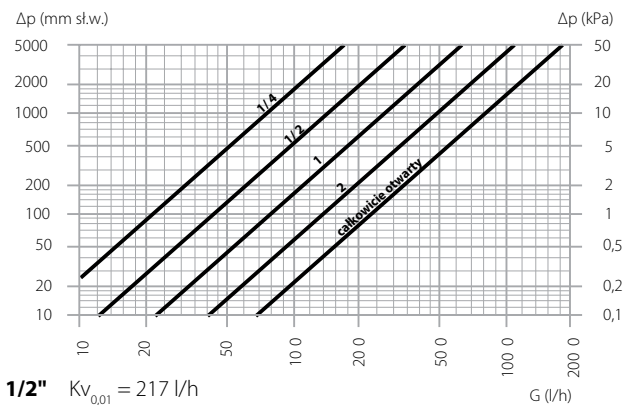
Grzejnikowy zawór odcinający prosty 3/8" z serii 343 i 432



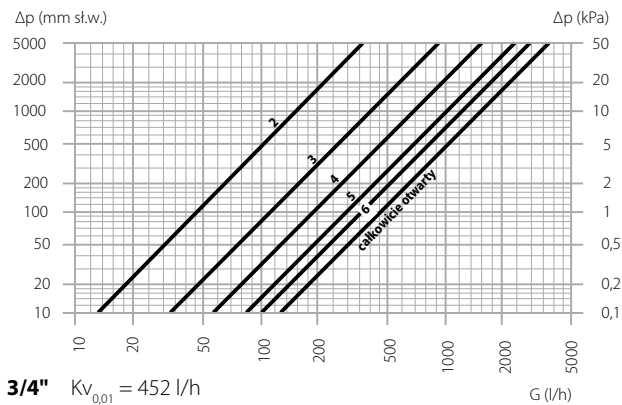
Grzejnikowy zawór odcinający kątowy 1/2" z serii 342 i 431



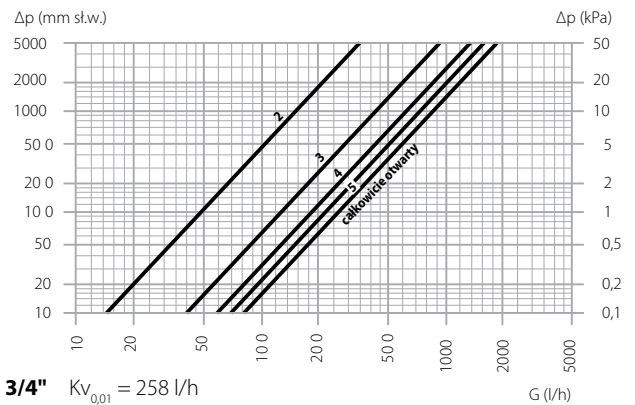
Grzejnikowy zawór odcinający prosty 1/2" z serii 343 i 432



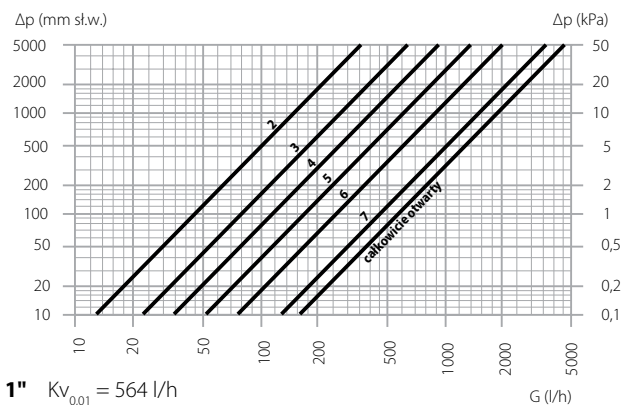
Grzejnikowy zawór odcinający kątowy 3/4" z serii 431



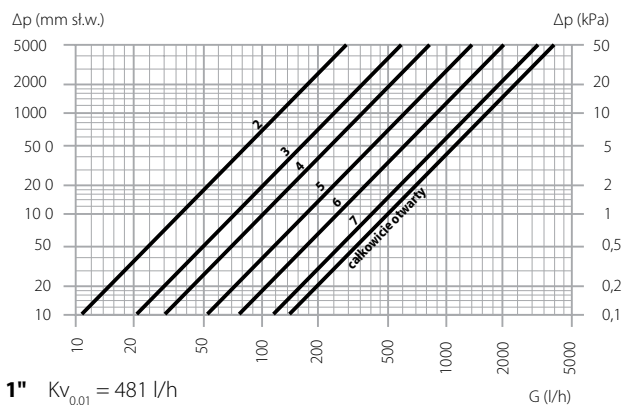
Grzejnikowy zawór odcinający prosty 3/4" z serii 432



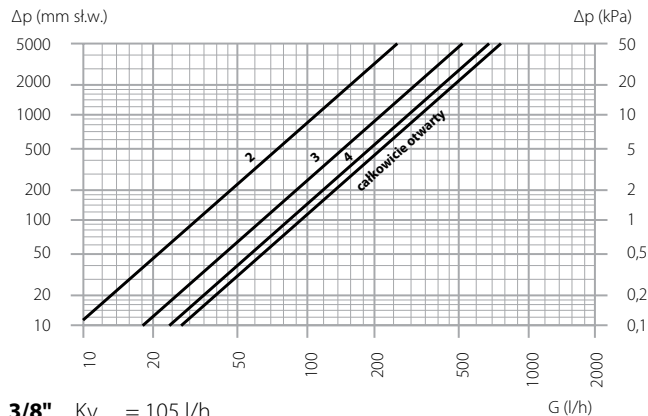
Grzejnikowy zawór odcinający kątowy 1" z serii 431



Grzejnikowy zawór odcinający prosty 1" z serii 432

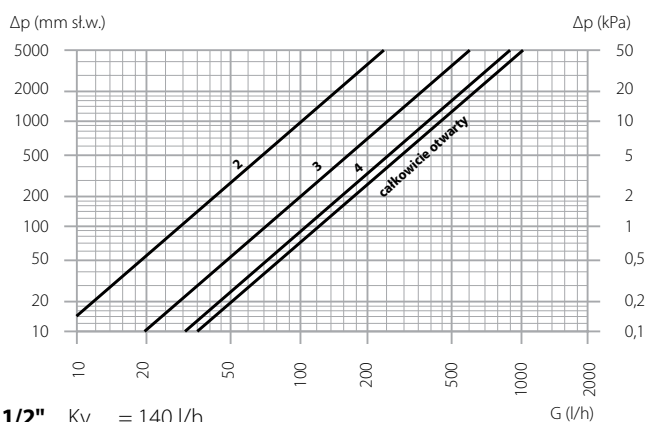


Grzejnikowy zawór odcinający 3-osiowy 3/8" z serii 225



3/8" $Kv_{0,01} = 105$ l/h

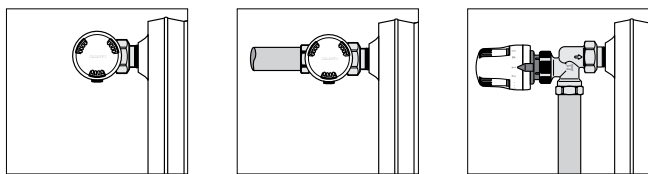
Grzejnikowy zawór odcinający 3-osiowy 1/2" z serii 225 i 226



1/2" $Kv_{0,01} = 140$ l/h

Instalacja

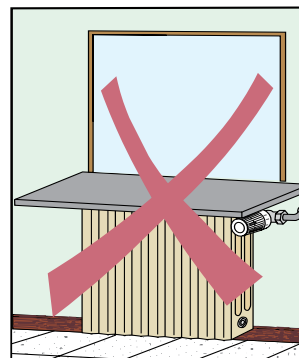
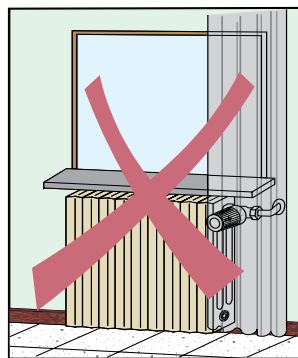
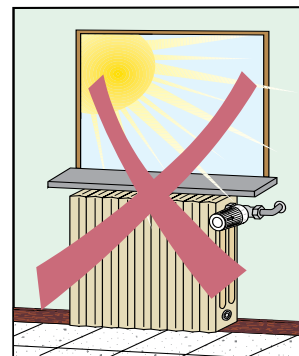
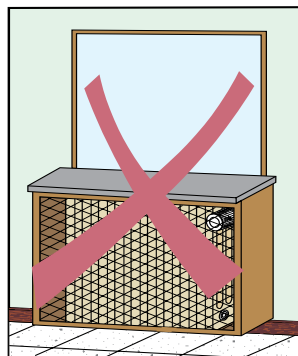
Głowica termostaticzna powinna być zamontowana w poziomie, zawory termostaticzne należy montować zgodnie z kierunkiem przepływu wskazanym na korpusie zaworu.



Uwaga: W przypadku nieprawidłowego montażu zaworu termostaticznego wyposażonego w głowicę w instalacji mogą pojawić się następujące problemy:

- 1) W czasie przepływu czynnika grzewczego przez zawór zamontowany niezgodnie z kierunkiem wskazanym na korpusie w instalacji pojawiają się „stuknięcia”. W takim przypadku należy zawór zamontować poprawnie.
- 2) Podczas pracy regulacyjnej zaworu słyszalne są „gwizdy”, „szumy”, jest to związane z zbyt dużym ciśnieniem różnicowym występującym na zaworze. Rozwiązaniem takiego problemu jest montaż w instalacji pomp o zmiennej prędkości obrotowej, regulatorów różnicy ciśnienia lub zaworów różnicowo-upustowych.

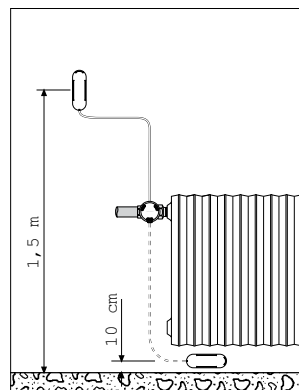
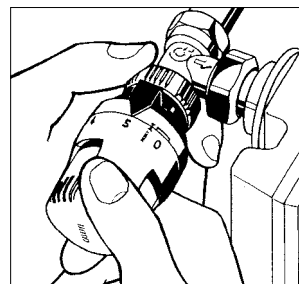
Głowice termostaticzne z wbudowanym czujnikiem nie mogą być montowane we wnękach, za zasłonami, w obudowach, w miejscach bezpośrednio wystawione na promieniowanie słoneczne, gdzie temperatura może być błędnie odczytywana. W takich przypadkach należy zastosować głowice ze zdalnym czujnikiem o kodzie 201000 lub 204100.



Przed montażem należy ustawić głowicę w pozycji 5.

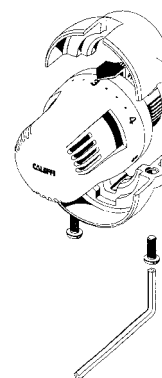
Głowica termostaticzna ze zdalnym czujnikiem

W przypadku braku możliwości montażu głowicy termostaticznej w pozycji poziomej, należy zamontować głowicę z czujnikiem zdalnym. Zdalny czujnik gwarantuje poprawny odczyt temperatury w pomieszczeniu. Czujnik należy zamontować na wysokości od 10 cm do 1,5 m.



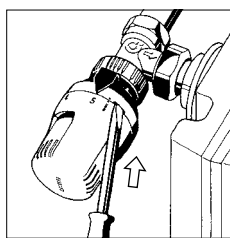
Element zabezpieczający przed kradzieżą i zmianą nastawy

Głowice termostaticzne mogą być zabezpieczone przed zmianą nastawy i kradzieżą za pomocą specjalnego elementu (kod 209000) montowanego zgodnie z schematem obok. Element dokręcany/odkręcany jest za pomocą dwóch śrub przy pomocy specjalnego klucza (kod 209001). Zabezpieczenie przeznaczone jest dla głowic termostaticznych z serii 200, 202 i o kodzie 204000.

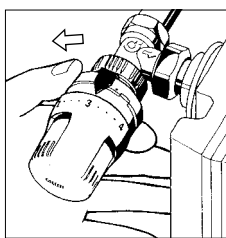


Blokowanie i ograniczanie nastawy temperatury

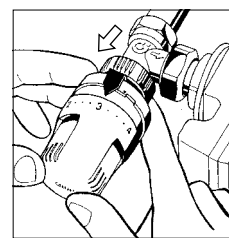
Ograniczanie temperatury



1. Przekręcić pokrętkę na pozycję całkowicie otwartą (Poz. 5). Za pomocą śrubokrętu odczepić nasadkę, popychając ją w kierunku korpusu zaworu.

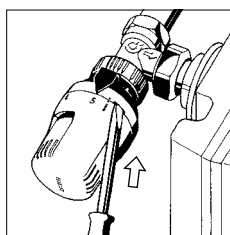


2. Przekręcić pokrętkę aż do nowej pozycji maksymalnegożądanego otwarcia (na przykład poz. 3). Przekręcić nasadkę w kierunku przeciwnym do wskazówek zegara aż do zatrzymania.

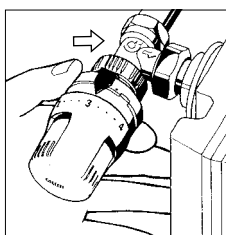


3. Ponownie zacześć nasadkę. W tym momencie głowica będzie miała ograniczony zakres nastawy od 0 do ustawionej wartości.

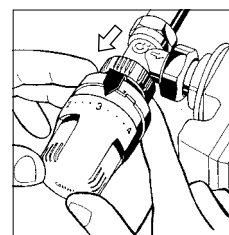
Blokowanie temperatury



1. Przekręcić pokrętkę na pozycję całkowicie otwartą (Poz. 5). Za pomocą śrubokrętu odczepić nasadkę, popychając ją w kierunku korpusu zaworu.

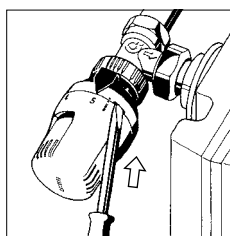


2. Ustawić zawór na żadaną temperaturę i przekręcić nasadkę w kierunku przeciwnym do wskazówek zegara aż do zatrzymania.

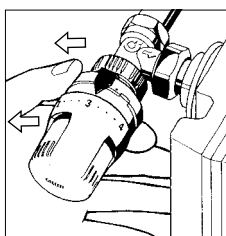


3. Ponownie zacześć nasadkę. W tym momencie zawór będzie zablokowany na ustawionej temperaturze.

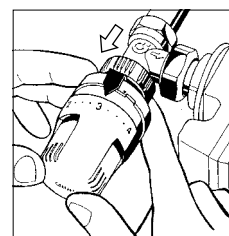
Resetowanie blokady i ograniczeń temperatury



1. Za pomocą śrubokrętu odczepić nasadkę, popychając ją w kierunku korpusu zaworu.



2. Przekręcić pokrętkę na pozycję całkowicie otwartą, a nasadkę w kierunku przeciwnym do wskazówek zegara aż do zatrzymania. Strzałki RESET zbiegną się.



3. Ponownie zacześć nasadkę. W tym momencie zawór nie będzie już miał żadnego ograniczenia ani blokady.

SPECYFIKACJA PODSUMOWUJĄCA

Seria 220

Grzejnikowy zawór termostatyczny przystosowany do montażu głowic termostatycznych i siłowników termoelektrycznych. Wersja kątowna z przyłączem do rur stalowych 3/8", 1/2" i 3/4". Przyłącze grzejnika 3/8" i 1/2" GZ z uszczelką z EPDM, 3/4" bez uszczelki. Korpus z mosiądzu. Chromowany. Pokrętko z ABS w kolorze białym RAL 9010. Podwójne uszczelnienie O-Ring trzpienia kontrolnego z EPDM. Zakres temperatury pracy 5÷100°C. Maksymalne ciśnienie pracy 10 bar.

Seria 221

Grzejnikowy zawór termostatyczny przystosowany do montażu głowic termostatycznych i siłowników termoelektrycznych. Wersja prosta z przyłączem do rur stalowych 3/8", 1/2" i 3/4". Przyłącze grzejnika 3/8" i 1/2" GZ z uszczelką z EPDM, 3/4" GZ bez uszczelki. Korpus z mosiądzu. Chromowany. Pokrętko z ABS w kolorze białym RAL 9010. Podwójne uszczelnienie O-Ring trzpienia kontrolnego z EPDM. Zakres temperatury pracy 5÷100°C. Maksymalne ciśnienie pracy 10 bar.

Seria 222

Grzejnikowy zawór termostatyczny przystosowany do montażu głowic termostatycznych i siłowników termoelektrycznych. Wersja kątowna z przyłączem do rur miedzianych i tworzywa sztucznego 23 p.1,5 GZ. Przyłącze grzejnika 3/8" i 1/2" GZ z uszczelką z EPDM. Korpus z mosiądzu. Chromowany. Pokrętko z ABS w kolorze białym RAL 9010. Podwójne uszczelnienie O-Ring trzpienia kontrolnego z EPDM. Zakres temperatury pracy 5÷100°C. Maksymalne ciśnienie pracy 10 bar.

Seria 223

Grzejnikowy zawór termostatyczny przystosowany do montażu głowic termostatycznych i siłowników termoelektrycznych. Wersja prosta z przyłączem do rur miedzianych i tworzywa sztucznego 23 p.1,5 GZ. Przyłącze grzejnika 3/8" i 1/2" GZ z uszczelką z EPDM. Korpus z mosiądzu. Chromowany. Pokrętko z ABS w kolorze białym RAL 9010. Podwójne uszczelnienie O-Ring trzpienia kontrolnego z EPDM. Zakres temperatury pracy 5÷100°C. Maksymalne ciśnienie pracy 10 bar.

Seria 224

Grzejnikowy zawór termostatyczny przystosowany do montażu głowic termostatycznych i siłowników termoelektrycznych. Wersja kątowna z przyłączem do rur stalowych 3/8" i 1/2" GW. Przyłącze grzejnika 3/8" i 1/2" GZ z uszczelką z EPDM. Korpus z mosiądzu. Chromowany. Pokrętko z ABS w kolorze białym RAL 9010. Podwójne uszczelnienie O-Ring trzpienia kontrolnego z EPDM. Zakres temperatury pracy 5÷100°C. Maksymalne ciśnienie pracy 10 bar.

Seria 225

Grzejnikowy zawór termostatyczny przystosowany do montażu głowic termostatycznych i siłowników termoelektrycznych. Wersja 3-osiowa z przyłączem do rur stalowych 3/8" i 1/2" GW. Przyłącze grzejnika 3/8" i 1/2" GZ, wykonanie prawe lub lewe z uszczelką z EPDM. Korpus z mosiądzu. Chromowany. Kapturek z ABS w kolorze białym RAL 9010. Podwójne uszczelnienie O-Ring trzpienia kontrolnego z EPDM. Zakres temperatury pracy 5÷100°C. Maksymalne ciśnienie pracy 10 bar.

Seria 225

Grzejnikowy zawór odcinający. Wersja 3-osiowa z przyłączem do rur stalowych 3/8" i 1/2". Przyłącze grzejnika 3/8" i 1/2" GZ, wykonanie prawe lub lewe z uszczelką z EPDM. Korpus z mosiądzu. Chromowany. Kapturek z ABS w kolorze białym RAL 9010. Zakres temperatury pracy 5÷100°C. Maksymalne ciśnienie pracy 10 bar.

Seria 226

Grzejnikowy zawór termostatyczny przystosowany do montażu głowic termostatycznych i siłowników termoelektrycznych. Wersja 3-osiowa z przyłączem do rur miedzianych i tworzywa sztucznego. Przyłącze grzejnika 1/2" wykonanie prawe lub lewe z uszczelką z EPDM. Korpus z mosiądzu. Chromowany. Pokrętko z ABS w kolorze białym RAL 9010. Podwójne uszczelnienie O-Ring trzpienia kontrolnego z EPDM. Zakres temperatury pracy 5÷100°C. Maksymalne ciśnienie pracy 10 bar.

Seria 226

Grzejnikowy zawór odcinający. Wersja 3-osiowa z przyłączem do rur miedzianych i tworzywa sztucznego. Przyłącze grzejnika 1/2", wykonanie prawe lub lewe z uszczelką z EPDM. Korpus z mosiądzu. Chromowany. Kapturek z ABS w kolorze białym RAL 9010. Zakres temperatury pracy 5÷100°C. Maksymalne ciśnienie pracy 10 bar.

Seria 227

Grzejnikowy zawór termostatyczny przystosowany do montażu głowic termostatycznych i siłowników termoelektrycznych. Wersja kątowna z przyłączem do rur miedzianych i tworzywa sztucznego 23 p.1,5 GZ. Przyłącze grzejnika 1/2" GZ z uszczelką z EPDM. Korpus z mosiądzu. Chromowany. Pokrętko z ABS w kolorze białym RAL 9010. Podwójne uszczelnienie O-Ring trzpienia kontrolnego z EPDM. Zakres temperatury pracy 5÷100°C. Maksymalne ciśnienie pracy 10 bar.

Seria 342

Grzejnikowy zawór odcinający. Wersja kątowna z przyłączem do rur miedzianych i tworzywa sztucznego. Przyłącze rury 23 p.1,5 i 3/4" GZ. Przyłącze grzejnika 3/8" i 1/2" GZ z uszczelką z EPDM. Korpus z mosiądzu. Chromowany. Kapturek z ABS w kolorze białym RAL 9010. Uszczelnienie O-Ring trzpienia kontrolnego z EPDM. Zakres temperatury pracy 5÷100°C. Maksymalne ciśnienie pracy 10 bar.

Seria 343

Grzejnikowy zawór odcinający. Wersja prosta z przyłączem do rur miedzianych i tworzywa sztucznego. Przyłącze rury 23 p.1,5 i 3/4" GZ. Przyłącze grzejnika 3/8" i 1/2" GZ z uszczelką z EPDM. Korpus z mosiądzu. Chromowany. Kapturek z ABS w kolorze białym RAL 9010. Uszczelnienie O-Ring trzpienia kontrolnego z EPDM. Zakres temperatury pracy 5÷100°C. Maksymalne ciśnienie pracy 10 bar.

Seria 431

Grzejnikowy zawór odcinający. Wersja kątowna z przyłączem do rur stalowych 3/8", 1/2", 3/4" lub 1". Przyłącze grzejnika 3/8" i 1/2" GZ z uszczelką z EPDM, 3/4" i 1" GZ bez uszczelki. Korpus z mosiądzu. Chromowany. Kapturek z ABS w kolorze białym RAL 9010. Uszczelnienie O-Ring trzpienia kontrolnego z EPDM. Zakres temperatury pracy 5÷100°C. Maksymalne ciśnienie pracy 10 bar.

Seria 432

Grzejnikowy zawór odcinający. Wersja prosta z przyłączem do rur stalowych 3/8", 1/2", 3/4" lub 1". Przyłącze grzejnika 3/8" i 1/2" GZ z uszczelką z EPDM, 3/4" i 1" GZ bez uszczelki. Korpus z mosiądzu. Chromowany. Kapturek z ABS w kolorze białym RAL 9010. Uszczelnienie O-Ring trzpienia kontrolnego z EPDM. Zakres temperatury pracy 5÷100°C. Maksymalne ciśnienie pracy 10 bar.

Seria 200

Głowica termostatyczna. Wbudowany czujnik cieczowy. Maksymalna temperatura otoczenia 50°C. Skala od * do 5 odpowiadająca zakresowi temperatury od 7 do 28°C, z możliwością ograniczenia lub blokady nastawy. Zabezpieczenie antyzamrożeniowe. Certyfikat TELL, klasa A.

Seria 201

Głowica termostatyczna. Zdalny czujnik cieczowy. Maksymalna temperatura otoczenia 50°C. Skala od * do 5 odpowiadająca zakresowi temperatury od 7 do 28°C, z możliwością ograniczenia lub blokady nastawy. Zabezpieczenie antyzamrożeniowe. Certyfikat TELL, klasa A.

Seria 203

Głowica termostatyczna z czujnik przylgowy do ograniczenia temperatury czynnika grzewczego. Zakres nastawy temperatury 20÷50°C (40÷90°C). Maksymalna temperatura czujnika 100°C. Skala numerowana z możliwością ograniczenia lub blokady nastawy. Długość kapilary 2 m

Kod 204000

Głowica termostatyczna. Wbudowany czujnik cieczowy. Maksymalna temperatura otoczenia 50°C. Skala od * do 5 odpowiadająca zakresowi temperatury od 7 do 28°C, z możliwością ograniczenia lub blokady nastawy. Zabezpieczenie antyzamrożeniowe.

Kod 204100

Głowica termostatyczna. Zdalny czujnik cieczowy. Długość kapilary 2 m. Maksymalna temperatura otoczenia 50°C. Skala od * do 5 odpowiadająca zakresowi temperatury od 7 do 28°C, z możliwością ograniczenia lub blokady nastawy. Zabezpieczenie antyzamrożeniowe.

Seria 209

Element zabezpieczający przed zmianą nastawy i kradzieżą do zastosowania w miejscach publicznych.

Seria 202

Głowica termostatyczna. Wbudowany czujnik cieczowy, wyświetlacz LCD temperatury pomieszczenia. Maksymalna temperatura otoczenia 50°C. Skala od * do 5 odpowiadająca zakresowi temperatury od 7 do 28°C, z możliwością ograniczenia lub blokady nastawy. Zabezpieczenie antyzamrożeniowe. Zakres wyświetlanej temperatury od 16 do 26°C.

Zastrzegamy sobie prawo do wprowadzania zmian w produktach i zmian ich danych technicznych zawartych w niniejszej publikacji w jakimkolwiek czasie, bez wcześniejszego powiadomienia.