

01034 

D

Serie 200

Neues elegantes
Design

Ausführungen:

- Eingebauter Fühler
- Fernfühler
- Behördenmodell

EN 215



Thermostatventile



zertifiziert
ISO 9001



CALEFFI Armaturen
für Heizung und Sanitär

Thermostat-Köpfe

EN 215



200

Thermostat-Kopf mit eingebautem Flüssigkeitsfühler. Einstelskala von 0 bis 5 entspricht einem Temperaturbereich bis ca. 28°C. Frostschutzsicherung bei ca. 7°C. Möglichkeit der Begrenzung und Blockierung der Einstellung.



201

Thermostat-Kopf mit Fernfühler. Gleiche Eigenschaften wie Thermostat-Kopf Serie 200. Länge des Kapillarrohres 2 m.



203

Thermostat-Kopf mit Anlege- bzw. Tauchfühler.
Länge des Kapillarrohres 2 m.
- 203502 Sollwertbereich 20-50°C
- 203702 Sollwertbereich 40-70°C



209000

Schutzmanschette für Behördenausführung. Diebstahlschutz, Vorstellschutz.



209001

Schlüssel für Schutzmanschette.

Thermostatventil-Unterteile

EN 215



220

Heizkörper-Thermostatventil-Unterteile für Zweirohr-Pumpenwarmwasseranlagen mit normaler Temperaturspreizung. Ausführung Eck. Abmessungen: 3/8" - 1/2" - 3/4".



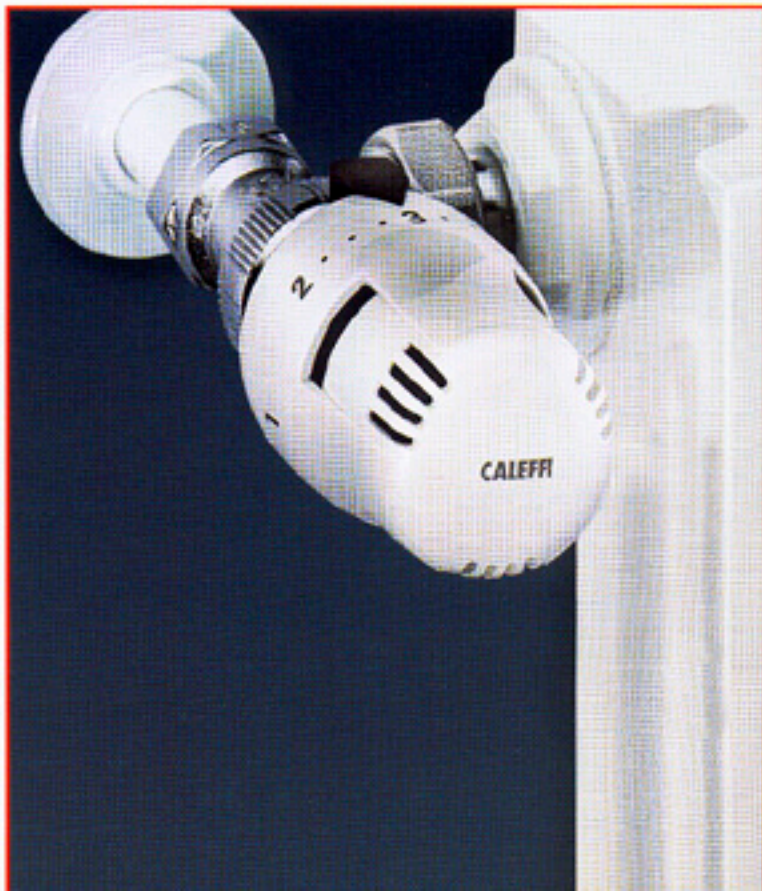
221

wie Serie 220, jedoch Ausführung Durchgang



224

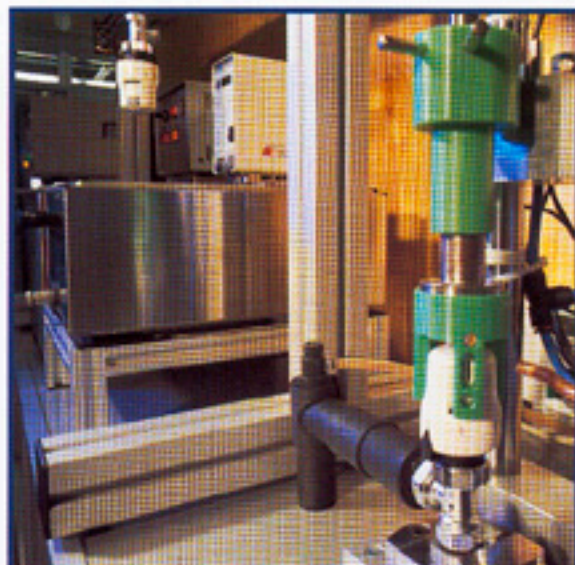
Heizkörper-Thermostatventil-Unterteil für Zweirohr-Pumpenwarmwasseranlagen mit normaler Temperaturspreizung. Ausführung Axial. Abmessung 1/2".



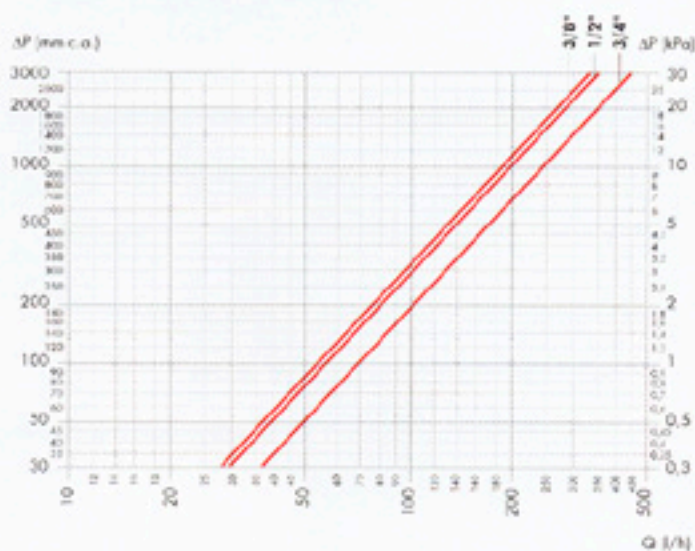
Technische Eigenschaften

Max. Betriebsdruck:	10 bar
Max. Differenzdruck:	1 bar *
Max. Betriebstemperatur:	100°C
Max. Fühlertemperatur:	50°C
Einstellskala:	von 1 bis 5
Nullstellung Solwertbereich:	bis ca. 28°C
Frostschutzeinstellung:	ca. 7°C
Hysterese:	0,3 K

* Für die Gewährleistung eines geräuscharmen Betriebes, wird empfohlen den Differenzdruck möglichst niedrig zu halten.



Druckverluste Ventile Serie 220, 221 mit montiertem Thermostat-Kopf Serie 200

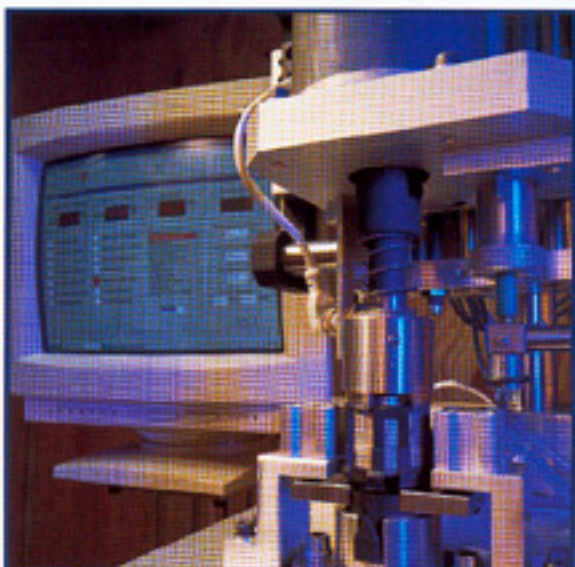


kv-Werte

Ventilunterteile mit Thermostat-Kopf Serie 200

Artikel-Nr.	Abmessung	Kv [m³/h] *
220300	3/8" Eck	0,64
220400	1/2" Eck	0,64
220500	3/4" Eck	0,81
221300	3/8" Durchgang	0,59
221400	1/2" Durchgang	0,67
221500	3/4" Durchgang	0,82
224400	1/2" Axial	0,65

* (bei einer Regeldifferenz von 2 K)



Begrenzung der Temperatur



1. Handgriff auf Pos. 5 einstellen. Mit Hilfe eines Schraubendrehers Blockiering zum Lösen bis zum Anschlag in Richtung Ventilunterteil drücken.



2. Handgriff auf die gewünschte Maximal-einstellung vorstellen. Blockiering **gegen den Uhrzeigersinn** bis zum Anschlag drehen.



3. Blockiering wieder einrasten. Jetzt kann der Handgriff nur noch zwischen 0 und dem eingestellten Maximalwert verstellt werden.

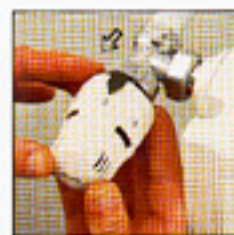
Blockierung der Temperatur



1. Handgriff auf Pos. 5 einstellen. Mit Hilfe eines Schraubendrehers Blockiering zum Lösen bis zum Anschlag in Richtung Ventilunterteil drücken.

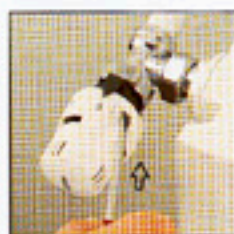


2. Handgriff auf die gewünschte Einstellung vorstellen. Blockiering **im Uhrzeigersinn** bis zum Anschlag drehen.

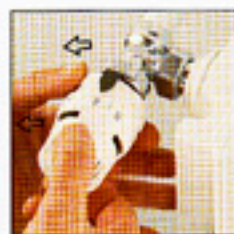


3. Blockiering wieder einrasten. Der Handgriff ist auf der eingestellten Position blockiert.

Aufhebung der Blockierung und Begrenzung



1. Mit Hilfe eines Schraubendrehers Blockiering zum Lösen bis zum Anschlag in Richtung Ventilunterteil drücken.

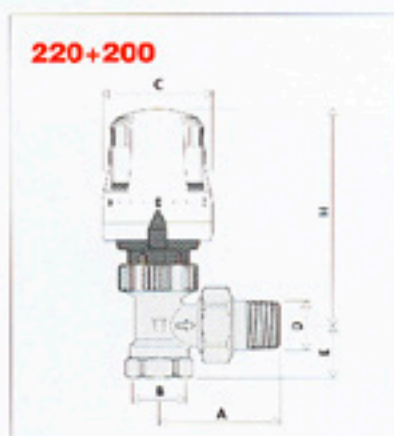


2. Handgriff auf Pos. 5 einstellen. Blockiering **gegen den Uhrzeigersinn** bis zum Anschlag drehen. (RESET Pfeile stimmen jetzt überein.)



3. Blockiering wieder einrasten. Eine vorher eingestellte Begrenzung oder Blockierung ist jetzt aufgehoben.

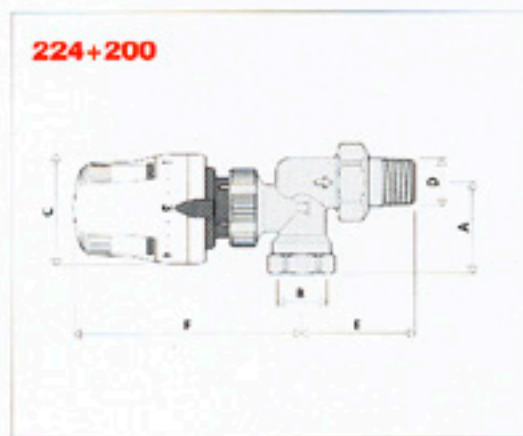
Abmessungen



Artikel Nr.	A	B	C	D	E	H
220.300+200	73	3/8"	48	1/2"	100	100
220.400+200	52,5	1/2"	48	1/2"	115	100
220.500+200	62	1/2"	48	3/4"	76	100



Artikel Nr.	A	B	C	D	H
221.300+200	74	3/8"	46	3/8"	104
221.400+200	61,5	1/2"	46	1/2"	104
221.500+200	67	3/8"	46	3/4"	104



Artikel No.	A	B	C	D	E	F
224.100+200	40	1/2"	46	1/2"	40,5	04