

# ROBOCAL

## Otomatik hava tahliye vanaları

5024 - 5025 - 5026 - 5027 serisi



### Çalışma

Bu otomatik hava tahliye vanaları, ısıtma ve klima sistemlerinde kalan havayı manuel müdahale gerektirmeden tahliye eder. Böylece, istenmeyen gürültüler, devrelerdeki aygıtların aşınması ve ısıtma ünitelerinde performans yetersizliği önlenmiş olur.



### Ürün yelpazesi

5024 Serisi, yatay tahliyeli Otomatik hava tahliye vanası	Boyut 1/4" ve 3/8" Erkek
5025 Serisi, yatay tahliyeli ve otomatik kesme musluklu Otomatik hava tahliye vanası	Boyut 3/8" Erkek
5026 Serisi, dikey tahliyeli Otomatik hava tahliye vanası	Boyut 3/8" ve 1/2" Erkek
5027 Serisi, dikey tahliyeli ve otomatik kesme musluklu Otomatik hava tahliye vanası	Boyut 3/8" Erkek

### Teknik özellikler

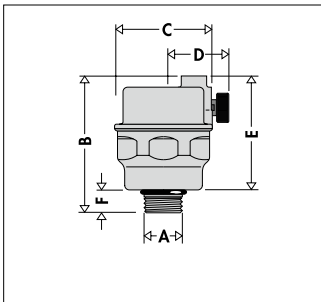
#### Malzemeler:

Gövde ve kapak:	pirinç EN 12165 CW617N
Şamandıra:	PP
Obtüratör:	Silikon kauçuk
Yay:	paslanmaz çelik EN 10270-3/1.4310 NS (AISI 302)
Contalar:	EPDM
Kesme musluğu üstündeki contalar:	PTFE

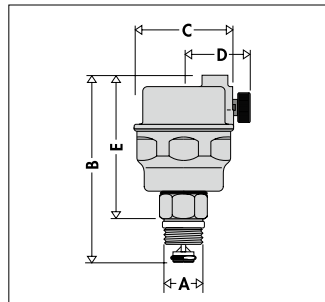
#### Verim:

Akışkan ortam:	su, glikol solüsyonları
Maksimum glikol yüzdesi:	30%
Maksimum çalışma basıncı:	10 bar
Maks. tahliye basıncı:	5024, 5025: 4 bar 5026, 5027: 6 bar
Maks. çalışma sıcaklığı:	5024, 5026: 115°C 5025, 5027: 110°C

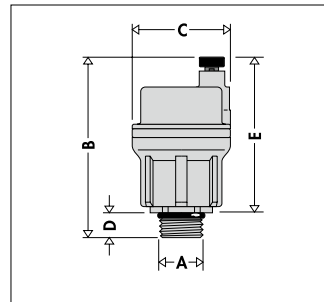
### Boyutlar



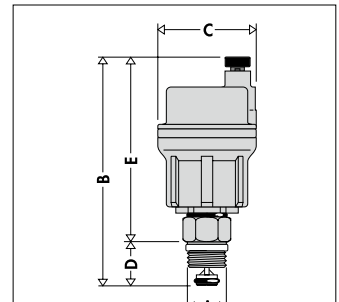
Kod	A	B	C	D	E	F	Ağırlık (kg)
502420	1/4"	55	Ø 40	25	45	10	0,140
502430	3/8"	55	Ø 40	25	45	10	0,147



Kod	A	B	C	D	E	Ağırlık (kg)
502530	3/8"	72	Ø 40	25	57	0,167

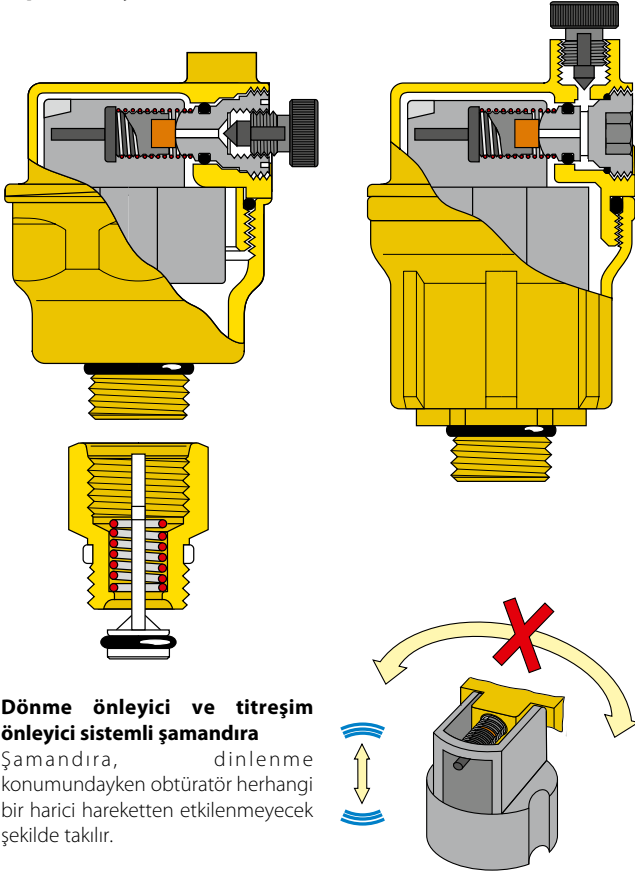


Kod	A	B	C	D	E	Ağırlık (kg)
502630	3/8"	77	Ø 40	10	67	0,155
502640	1/2"	77	Ø 40	10	67	0,160



Kod	A	B	C	D	E	Ağırlık (kg)
502730	3/8"	101	Ø 40	19	82	0,175

## Yapısal detaylar



### Dönme önleyici ve titreşim önleyici sistemli şamandıra

Şamandıra, dinlenme konumundayken obtüratör herhangi bir harici hareketten etkilenmeyecek şekilde takılır.

### "Kuru" obtüratör

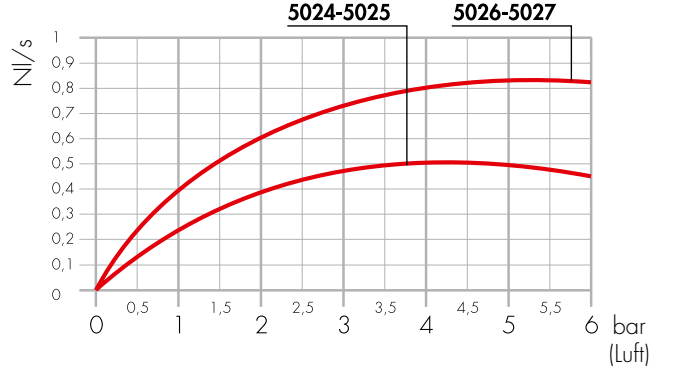
Şamandıra ve dahili parçalar, su obtüratöre asla ulaşmayacak şekilde konumlandırılır. Böylece, sıvıdaki pisliklerin nüfuz etmesinin neden olduğu arızalar önlenir.

## Kesme musluklu versiyon

Otomatik kesme musluğu, vana çıkartıldığı zaman su akışını kapatmak suretiyle hava vanasının bakımını ve kontrolü kolay hale getirir. EPDM'deki O-halkalar, vana gövdesi ile iyi bir sızdırmazlık sağlar.

## Akışkan dinamiği özellikleri

### Hava akışı (sistemi doldururken)

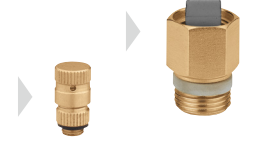


## Montaj

- Hava, hava çıkışındaki tıpa tam kapalı konumdayken saatin tersi yönde bir tam tur döndürülerek sistemden tahliye edilir.
- Hava, kapak bu konumda tutulduğu takdirde otomatik olarak tahliye edilir.
- Hava tahliye vanalarının kontrolü zor ve donma riskinin olduğu yerlere monte edilmemesi önerilir.

## Aksesuarlar

- 561 Serisi kapatma valfleri, 3/8" ve 1/2" ebatları için mevcuttur.
- 562200 Kod numaralı vakum önleme vanası, ROBOCAL serisindeki tüm hava tahliye vanaları için mevcuttur.



## TEKNİK ÖZELLİKLERİN ÖZETİ (ŞARTNAME)

### 5024 serisi

Otomatik hava tahliye vanası. 1/4" Erkek (veya 3/8" Erkek) dişli bağlantı. Gövde ve kapak pirinçten imal edilmektedir. Obtüratör, silikon kauçuktan imal edilmektedir. Maksimum çalışma sıcaklığı 115°C. Maksimum çalışma basıncı 10 bar. Maksimum tahliye basıncı 4 bar. Dönme önleyici ve titreşim önleyici sistemli şamandıra. Yatay tahliye.

### 5025 serisi

Otomatik kesme musluğuyla komple otomatik hava tahliye vanası. Dişli bağlantı 3/8" Erkek. Gövde ve kapak pirinçten imal edilmektedir. Obtüratör, silikon kauçuktan imal edilmektedir. Maksimum çalışma sıcaklığı 110°C. Maksimum çalışma basıncı 10 bar. Maksimum tahliye basıncı 4 bar. Dönme önleyici ve titreşim önleyici sistemli şamandıra. Yatay tahliye.

### 5026 serisi

Otomatik hava tahliye vanası. Dişli bağlantı 3/8" Erkek (veya 1/2" Erkek). Gövde ve kapak pirinçten imal edilmektedir. Obtüratör, silikon kauçuktan imal edilmektedir. Maksimum çalışma sıcaklığı 115°C. Maksimum çalışma basıncı 10 bar. Maksimum tahliye basıncı 6 bar. Dönme önleyici ve titreşim önleyici sistemli şamandıra. Dikey tahliye.

### 5027 serisi

Otomatik kesme musluğuyla komple otomatik hava tahliye vanası. Dişli bağlantı 3/8" Erkek. Gövde ve kapak pirinçten imal edilmektedir. Obtüratör, silikon kauçuktan imal edilmektedir. Maksimum çalışma sıcaklığı 110°C. Maksimum çalışma basıncı 10 bar. Maksimum tahliye basıncı 6 bar. Dönme önleyici ve titreşim önleyici sistemli şamandıra. Dikey tahliye.

Ürünlerimizde ve bu belgedeki ilgili verilerde, önceden bildirimde bulunmaksızın herhangi bir zamanda değişiklik ve iyileştirme yapma hakkımız saklıdır.