

# ROBOCAL

## Automatické odvzdušňovacie ventily

Séria 5024 – 5025 – 5026 – 5027



### Fungovanie

Tieto automatické odvzdušňovacie ventily slúžia na odstránenie zvyškového vzduchu z vykurovacích a klimatizačných systémoch bez potreby manuálneho zásahu. Tým sa zabráňuje nežiaducemu hluku, opotrebovaniu zariadení v okruhoch a neefektívnemu využívaniu vykurovacích telies.



### Produktový rad

- Séria 5024 Automatický odvzdušňovací ventil s horizontálnym vypúšťaním \_\_\_\_\_ Veľkosti 1/4" a 3/8" vonk.  
 Séria 5025 Automatický odvzdušňovací ventil s horizontálnym vypúšťaním a automatickým uzatváracím kohútom \_\_\_\_\_ Veľkosť 3/8" vonk.  
 Séria 5026 Automatický odvzdušňovací ventil s vertikálnym vypúšťaním \_\_\_\_\_ Veľkosti 3/8" a 1/2" vonk.  
 Séria 5027 Automatický odvzdušňovací ventil s vertikálnym vypúšťaním a automatickým uzatváracím kohútom \_\_\_\_\_ Veľkosť 3/8" vonk.

### Technické špecifikácie

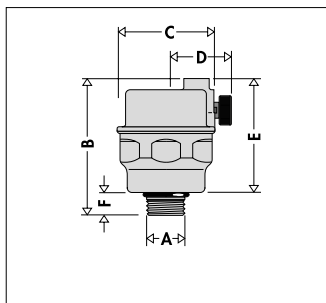
#### Materiály:

Telo a kryt: mosadz EN 12165 CW617N  
 Plavák: PP  
 Uzáver: silikónová guma  
 Pružina: nehrdzavejúca oceľ EN 10270-3/1.4310 NS (AISI 302)  
 Tesnenia: EPDM  
 Tesnenia uzatváracieho kohúta: PTFE

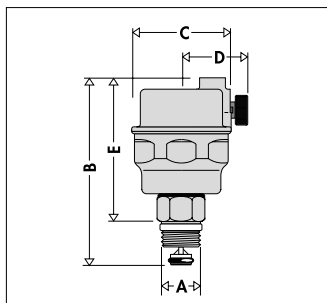
#### Výkon:

Médium: voda, roztoky glykolu  
 Max. percento glykolu: 30 %  
 Max. prevádzkový tlak: 10 barov  
 Maximálny výstupný tlak: 5024, 5025: 4 barov  
 5026, 5027: 6 barov  
 Max. prevádzková teplota: 5024, 5026: 115 °C  
 5025, 5027: 110 °C

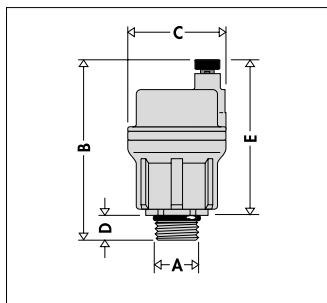
### Rozmery



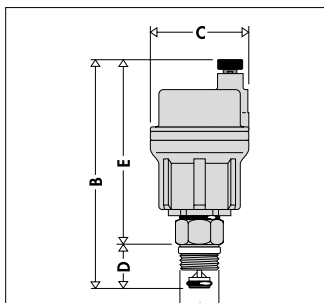
Kód	A	B	C	D	E	F	Hmotnosť (kg)
502420	1/4"	55	∅40	25	45	10	0,140
502430	3/8"	55	∅40	25	45	10	0,147



Kód	A	B	C	D	E	Hmotnosť (kg)
502530	3/8"	72	∅40	25	57	0,167

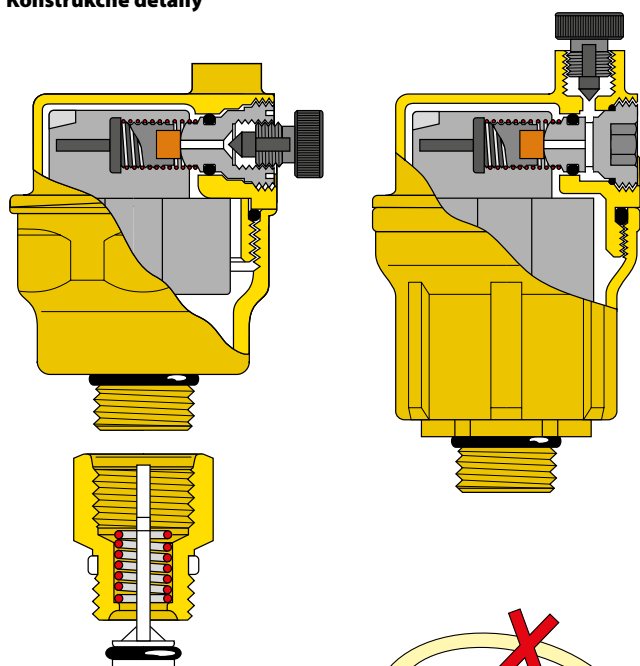


Kód	A	B	C	D	E	Hmotnosť (kg)
502630	3/8"	77	∅40	10	67	0,155
502640	1/2"	77	∅40	10	67	0,160



Kód	A	B	C	D	E	Hmotnosť (kg)
502730	3/8"	101	∅40	19	82	0,175

## Konštrukčné detaily



### Plavák s antirotačným a antivibračným systémom

Plavák je osadený tak, aby v pokojovej polohe nedochádzalo k ovplyvňovaniu uzáveru žiadnym vonkajším pohybom.

### „Suchý“ uzáver

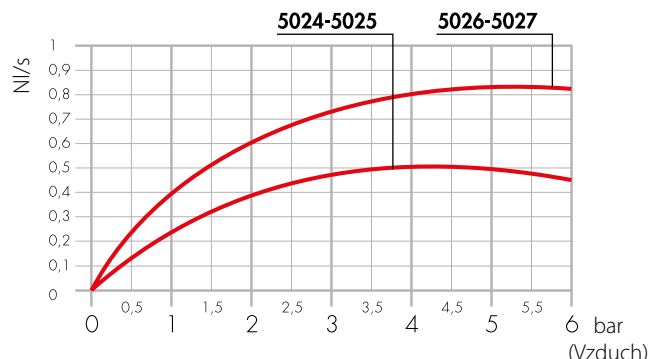
Plavák a interné diely sú umiestnené tak, aby sa voda nikdy nedostala k samotnému uzáveru. Toto riešenie zabraňuje poruchám spôsobeným vniknutím nečistôt, ktoré sa nachádzajú v tekutine.

## Verzia s uzatváracím kohútom

Automatický uzatvárací ventil uľahčuje údržbu a kontrolu odvzdušňovacieho ventilu, pretože vypne prúdenie vody po odobratí ventilu. Tesniace krúžky z EPDM zaisťujú dobré tesnenie s telom ventilu.

## Dynamická charakteristika prúdenia

### Prúdenie vzduchu (pri napúšťaní systému)

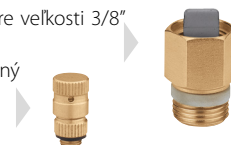


## Inštalácia

- Vzduch sa odvedie zo systému otočením uzáveru na výstupe vzduchu o jednu otáčku z plne uzavretej polohy v protismere hodinových ručičiek. Ak zostane uzáver v tejto polohe, vzduch sa bude odvádzať automaticky.
- Odporúča sa, aby odvzdušňovacie ventily neboli nainštalované na miestach so zlým prístupom alebo na miestach, kde hrozí riziko zamrznutia.

## Príslušenstvo

- Uzavraciace ventily série 561 sú dostupné pre veľkosti 3/8" a 1/2".
- Zavzdušňovací ventil (kód 562200) je dostupný pre všetky vzduchové ventily zo série ROBOCAL.



## SÚHRNY ŠPECIFIKÁCIÍ

### Séria 5024

Automatický odvzdušňovací ventil. Závitové prípojky 1/4" vonk. (alebo 3/8" vonk). Teleso a kryt z mosadze. Uzáver zo silikónovej gumeny. Maximálna prevádzková teplota 115 °C. Maximálny prevádzkový tlak 10 barov. Maximálny výstupný tlak 4 bary. Plavák s antirotačným a antivibračným systémom. Horizontálne vypúšťanie.

### Séria 5025

Automatický odvzdušňovací ventil, kompletný s automatickým uzatváracím kohútom. Závitová prípojka 3/8" vonk. Teleso a kryt z mosadze. Uzáver zo silikónovej gumeny. Maximálna prevádzková teplota 110 °C. Maximálny prevádzkový tlak 10 barov. Maximálny výstupný tlak 4 bary. Plavák s antirotačným a antivibračným systémom. Horizontálne vypúšťanie.

### Séria 5026

Automatický odvzdušňovací ventil. Závitová prípojka 3/8" vonk. (alebo 1/2" vonk.) Teleso a kryt z mosadze. Uzáver zo silikónovej gumeny. Maximálna prevádzková teplota 115 °C. Maximálny prevádzkový tlak 10 barov. Maximálny výstupný tlak 6 barov. Plavák s antirotačným a antivibračným systémom. Vertikálne vypúšťanie.

### Séria 5027

Automatický odvzdušňovací ventil, kompletný s automatickým uzatváracím kohútom. Závitová prípojka 3/8" vonk. Teleso a kryt z mosadze. Uzáver zo silikónovej gumeny. Maximálna prevádzková teplota 110 °C. Maximálny prevádzkový tlak 10 barov. Maximálny výstupný tlak 6 barov. Plavák s antirotačným a antivibračným systémom. Vertikálne vypúšťanie.

Vyhradzujeme si právo na zmeny a vylepšenia produktov a súvisiacich údajov v tejto publikácii kedykoľvek a bez predchádzajúceho upozornenia.