

ROBOCAL

Automatyczny zawór odpowietrzający

seria 5024 – 5025 – 5026 – 5027



01033/15 PL



Funkcja

Zawory odpowietrzające z tej serii usuwają powietrze gromadzące się w instalacjach centralnego ogrzewania i klimatyzacji w sposób automatyczny. Zapobiega to głośnej pracy instalacji, zużyciu elementów instalacji oraz nieefektywnej pracy urządzeń grzewczych.



Zakres produktów

Seria 5024 Automatyczny zawór odpowietrzający z poziomym upustem. Średnice 1/4" i 3/8" GZ
 Seria 5025 Automatyczny zawór odpowietrzający z poziomym upustem i zaworem stopowym. Średnice 3/8" i 1/2" GZ
 Seria 5026 Automatyczny zawór odpowietrzający z pionowym upustem. Średnice 3/8" i 1/2" GZ
 Seria 5027 Automatyczny zawór odpowietrzający z pionowym upustem i zaworem stopowym. Średnica 3/8" GZ

Specyfikacja techniczna

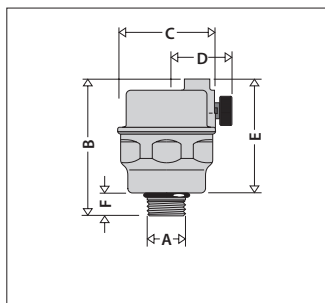
Materiał:

Korpus i pokrywa: mosiądz EN 12165 CW617N
 Pływak: PP
 Element zamykający: guma silikonowa
 Sprężyna: stal nierdzewna EN 10270-3/1.4310 NS (AISI 302)
 Uszczelnienia: EPDM
 Uszczelnienie zaworu stopowego: PTFE

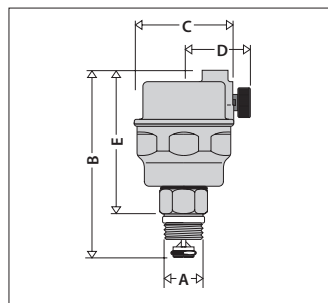
Wykonanie:

Medium: woda, roztwory glikolu
 Max. stężenie glikolu: 30%
 Max. ciśnienie pracy: 10 bar
 Max. ciśnienie upustu: 5024, 5025: 4 bar
 5026, 5027: 6 bar
 Max. temperatura pracy: 5024, 5026: 115°C
 5025, 5027: 110°C

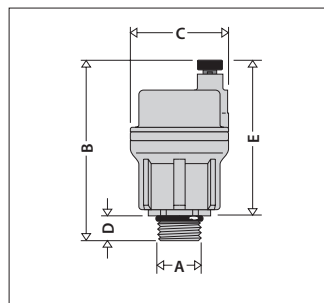
Wymiary



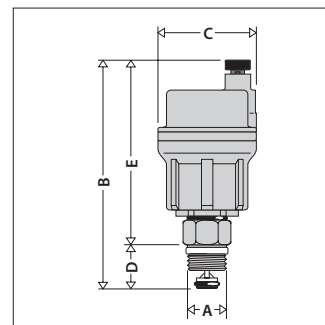
Kod	A	B	C	D	E	F	Waga (kg)
502420	1/4"	55	Ø40	25	45	10	0,140
502430	3/8"	55	Ø40	25	45	10	0,147



Kod	A	B	C	D	E	Waga (kg)
502530	3/8"	72	Ø40	25	57	0,167
502543	1/2"	72	Ø40	25	57	0,172

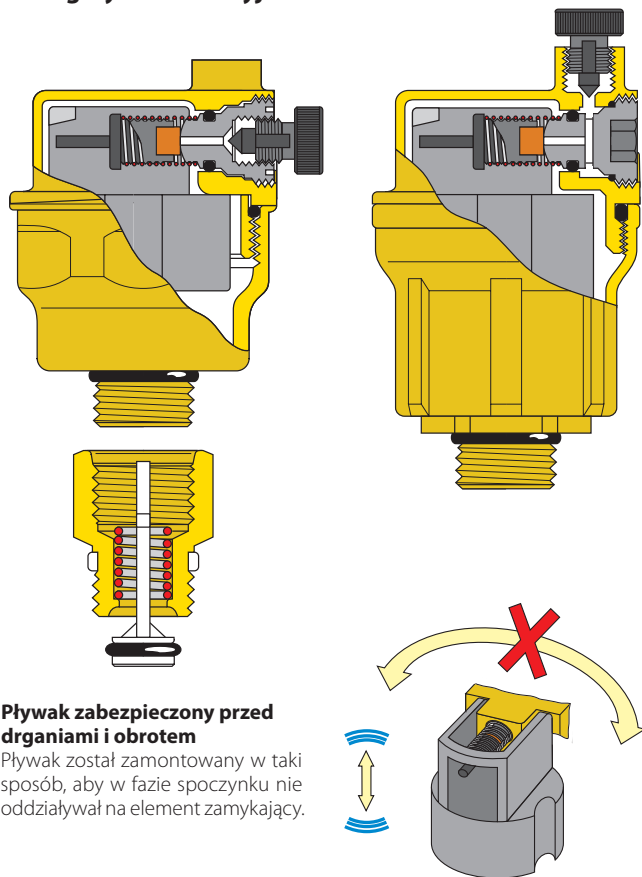


Kod	A	B	C	D	E	Waga (kg)
502630	3/8"	77	Ø40	10	67	0,155
502640	1/2"	77	Ø40	10	67	0,160



Kod	A	B	C	D	E	Waga (kg)
502730	3/8"	101	Ø40	19	82	0,175

Szczegóły konstrukcyjne



Pływak zabezpieczony przed drganiami i obrotem

Pływak został zamontowany w taki sposób, aby w fazie spoczynku nie oddziaływał na element zamykający.

„Suchy” element zamykający

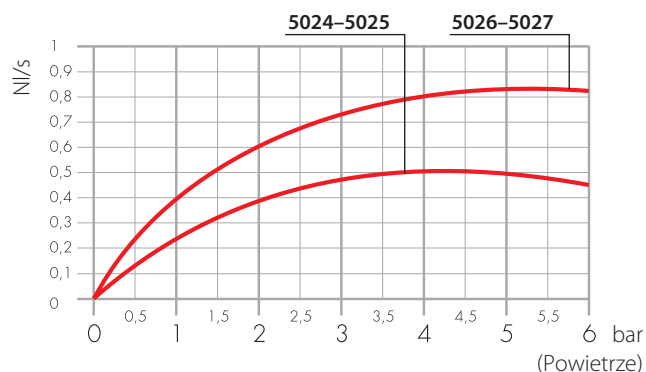
Pływak oraz wewnętrzne elementy zostały zamontowane w taki sposób, aby woda nie dostała się do elementu zamykającego. Zapobiega to przedostawaniu się zanieczyszczeń z wody, które mogłyby spowodować niepoprawną pracę zaworu.

Wersja z zaworem stopowym

W przypadku odkręcenia odpowietrznika zawór stopowy zamyka przepływ wody, co ułatwia prace konserwacyjne. Uszczelnienie typu O-ring z EPDM zapewnia idealną szczelność.

Charakterystyka zaworu

Przepływ powietrza (napelniona instalacja)

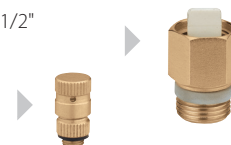


Instalacja

- Przy pierwszym odpowietrzeniu należy przekręcić nakrętkę znajdującą się w górnej części zaworu o jeden pełny obrót od pozycji całkowicie zamkniętej przeciwnie do ruchu wskazówek zegara. Zawór w tej pozycji pracuje automatycznie.
- Miejsce montażu zaworów odpowietrzających powinno być łatwo dostępne. Nie zaleca się montażu odpowietrzników w miejscach narażonych na zamarzanie.

Akcesoria

- Zawory stopowe z serii 561 dla średnic 3/8" i 1/2"
- Zawór 562200 dla wszystkich odpowietrzników z serii ROBOCAL



SPECYFIKACJA PODSUMOWUJĄCA

Seria 5024

Automatyczny zawór odpowietrzający 1/4" GZ (lub 3/8" GZ). Korpus i pokrywa z mosiądzu. Element zamykający z gumy silikonowej. Maksymalna temperatura pracy 115°C. Maksymalne ciśnienie pracy 10 bar. Maksymalne ciśnienie upustu 4 bar. Pływak zabezpieczony przed drganiami. Upust poziomy.

Seria 5025

Automatyczny zawór odpowietrzający z zaworem stopowym. Przyłącze gwintowane 3/8" GZ (lub 1/2" GZ). Korpus i pokrywa z mosiądzu. Element zamykający z gumy silikonowej. Maksymalna temperatura pracy 110°C. Maksymalne ciśnienie pracy 10 bar. Maksymalne ciśnienie upustu 4 bar. Pływak zabezpieczony przed drganiami. Upust poziomy.

Seria 5026

Automatyczny zawór odpowietrzający. Przyłącze gwintowane 3/8" GZ (lub 1/2" GZ). Korpus i pokrywa z mosiądzu. Element zamykający z gumy silikonowej. Maksymalna temperatura pracy 115°C. Maksymalne ciśnienie pracy 10 bar. Maksymalne ciśnienie upustu 6 bar. Pływak zabezpieczony przed drganiami. Upust pionowy.

Seria 5027

Automatyczny zawór odpowietrzający z zaworem stopowym. Przyłącze gwintowane 3/8" GZ. Korpus i pokrywa z mosiądzu. Element zamykający z gumy silikonowej. Maksymalna temperatura pracy 110°C. Maksymalne ciśnienie pracy 10 bar. Maksymalne ciśnienie upustu 6 bar. Pływak zabezpieczony przed drganiami. Upust poziomy.

Zastrzegamy sobie prawo do wprowadzania zmian w produktach i zmian ich danych technicznych zawartych w niniejszej publikacji w jakimkolwiek czasie, bez wcześniejszego powiadomienia.