

Automatski odzračni ventili ROBOCAL

serije 5024 - 5025 - 5026 - 5027



01033/12 HR



Funkcija

Automatski odzračni ventili uklanjaju zaostali zrak iz i klimatizacije bez potrebe za fizičkim djelovanjem. Na taj način sistema grijanja sprječavaju buku, habanje uređaja u krugovima i neučinkovitost u radu uređaja za grijanje.



Proizvodni asortiman

Serije 5024 Automatski odzračni ventil s horizontalnim ispustom veličine 1/4" i 3/8" M
 Serije 5025 Automatski odzračni ventil s horizontalnim ispustom i automatskim nepovratnim ventilom veličine 3/8" M
 Serije 5026 Automatski odzračni ventil s vertikalnim ispustom veličine 3/8" i 1/2" M
 Serije 5027 Automatski odzračni ventil s vertikalnim ispustom i automatskim nepovratnim ventilom veličine 3/8" M

Tehnička specifikacija

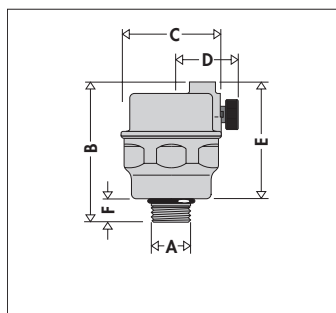
Materijali

Tijelo i poklopac: mesing EN 12165 CW617N
 Plovak: PP
 Čep: silikonska guma
 Opruga: nehrđajući čelik
 Brtve: EPDM
 Brtve nepovratnog ventila: PTFE

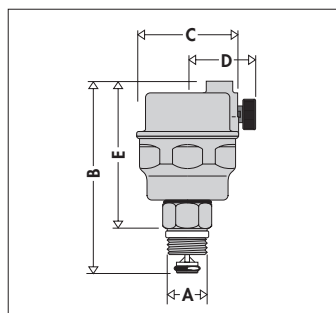
Izvedba

Medij: voda, opcije glikola
 Maksimalni postotak glikola: 30%
 Maksimalni radni tlak: 10 bar
 Maksimalni tlak ispuštanja: 5024, 5025 4 bar
 5026, 5027 6 bar
 Maksimalna radna temperatura: 5024, 5026 115°C
 5025, 5027 110°C

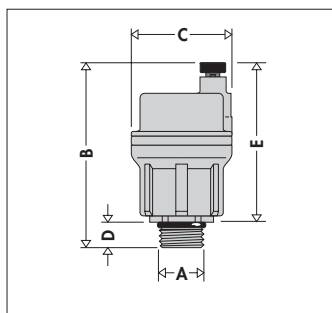
Dimenzije



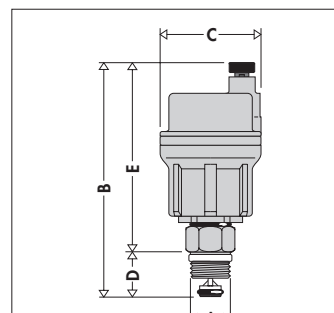
Art	A	B	C	D	E	F	Težina (kg)
502420	1/4"	55	∅40	25	45	10	0,140
502430	3/8"	55	∅40	25	45	10	0,147



Art	A	B	C	D	E	Težina (kg)
502530	3/8"	72	∅40	25	57	0,167

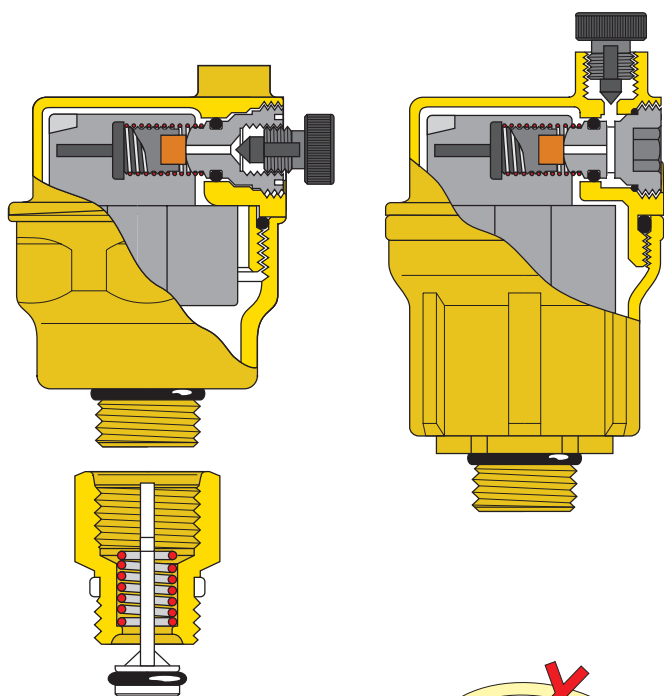


Art	A	B	C	D	E	Težina (kg)
502630	3/8"	77	∅40	10	67	0,155
502640	1/2"	77	∅40	10	67	0,160



Art	A	B	C	D	E	Težina (kg)
502730	3/8"	101	∅40	19	82	0,175

Konstruktivski detalji



Plovak sa sistemom protiv vrtnje i protiv vibracija

Plovak je postavljen tako da kada je u poziciji mirovanja nikakvi vanjski pokreti ne utječu na čep.

“Suhi” zatvarač

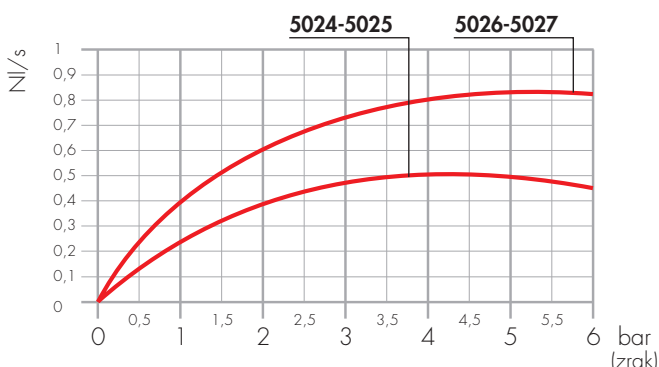
Položaj plovka i unutarnjih dijelova je takav da voda nikada ne dolazi do samog zatvarača. Ovo sprječava kvarove koji nastaju ulaskom nečistoća koje se nalaze u tekućini.

Izvedba s nepovratnim ventilom

Automatski nepovratni ventil čini održavanje i kontrolu odzračnog ventila lakšim jer se zatvara protok vode kada je ventil uklonjen. O-ring od EPDM-a osigurava dobro brtvljenje s tijelom ventila.

Dinamičke karakteristike tekućine

Istjecanje zraka (kod punjenja sistema)

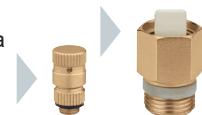


Instalacija

- Zrak se iz sistema ispušta odvrtanjem čepa na izlazu za zrak, u smjeru suprotnom od kretanja kazaljke sata, za jedan puni krug od položaja u kojem je potpuno zatvoren. Ukoliko se čep ostavi u ovom položaju zrak se automatski ispušta.
- Preporučljivo je da se odzračni ventili na postavljaju na mjesta gdje ih je teško pregledavati i gdje postoji rizik od smrzavanja.

Dodatna oprema

- Nepovratni ventili serije 561 su raspoloživi u veličinama 3/8" i 1/2".
- Protuusisni ventil art. 562200, je raspoloživ za sve odzračne ventile serije ROBOCAL.



TEHNIČKI SAŽETAK

Seriya 5024

Automatski odzračni ventil. 1/4" M (ili 3/8" M) navojni spoj. Tijelo i poklopac od mesinga. Čep od silikonske gume. Max. radna temperatura 115°C. Max. radni tlak 10 bar. Max. tlak ispuštanja 4 bar. Plovak sa sistemom protiv vrtnje i protiv vibracija. Horizontalno ispuštanje.

Seriya 5024

Automatski odzračni ventil s automatskim nepovratnim ventilom. Navojni spoj 3/8" M. Tijelo i poklopac od mesinga. Čep od silikonske gume. Max. radna temperatura 110°C. Max. radni tlak 10 bar. Max. tlak ispuštanja 4 bar. Plovak sa sistemom protiv vrtnje i protiv vibracija. Horizontalno ispuštanje.

Seriya 5026

Automatski odzračni ventil. Navojni spoj 3/8" M (ili 1/2" M). Tijelo i poklopac od mesinga. Čep od silikonske gume. Max. radna temperatura 115°C. Max. radni tlak 10 bar. Max. tlak ispuštanja 6 bar. Plovak sa sistemom protiv vrtnje i protiv vibracija. Vertikalno ispuštanje.

Seriya 5027

Automatski odzračni ventil s automatskim nepovratnim ventilom. Navojni spoj 3/8" M. Tijelo i poklopac od mesinga. Čep od silikonske gume. Max. radna temperatura 110°C. Max. radni tlak 10 bar. Max. tlak ispuštanja 6 bar. Plovak sa sistemom protiv vrtnje i protiv vibracija. Vertikalno ispuštanje.

Zadržavamo pravo izmjene naših proizvoda i njihovih relevantnih tehničkih podataka, sadržanih u ovoj publikaciji bilo kada i bez prethodne najave.