

# ROBOCAL

## Automaatne õhuti

seeria 5024 – 5025 – 5026 – 5027



01033/25 ET



### Funktsioon

Selle seeria automaatsed õhutiid eemaldavad keskkütte- ja kliimaseadmesse koguneva õhu automaatselt. See väldib süsteemi valjemat töötamist, süsteemi osade kulumist ja kütteseadmete ebatõhusat tööd.



### Toodete esitlus

Seeria 5024 Horisontaalse väljapuhkega automaatne õhuti Läbimõõdud \_\_\_\_\_ 1/4" ja 3/8" FG  
 Seeria 5025 Horisontaalse väljapuhkega ja stopp klapiga automaatne õhuti Läbimõõdud \_\_\_\_\_ 3/8" ja 1/2" FG  
 Seeria 5026 Vertikaalse väljapuhkega automaatne õhuti Läbimõõdud \_\_\_\_\_ 3/8" ja 1/2" FG  
 Seeria 5027 Vertikaalse väljapuhkega ja stopp klapiga automaatne õhuti Läbimõõdud \_\_\_\_\_ 3/8" ja FG

### Tehniline spetsifikatsioon

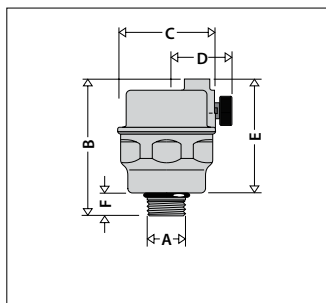
#### Materjal:

Korpus ja kate: messing EN 12165 CW617N  
 Ujuk: PP  
 Sulgurelement: silikoonkummi  
 Vedru: roostevaba teras EN 10270-3/1.4310 NS (AISI 302)  
 Tihendused: EPDM  
 Stopp klapi tihendus: PTFE

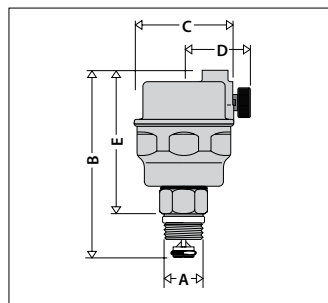
#### Teostus:

Töövedelik: vesi, glükoolilahused  
 Glükooli maks. kontsentratsioon: 30 %  
 Maks. tööõhk: 10 baari  
 Maks. tühjendusõhk: 5024, 5025: 4 baari  
 5026, 5027: 6 baari  
 Maks. töötemperatuur: 5024, 5026: 115 °C  
 5025, 5027: 110 °C

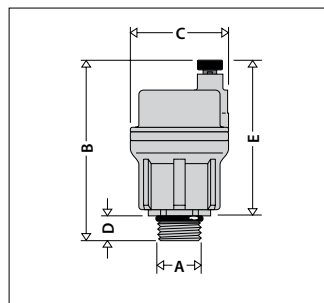
### Mõõtmed



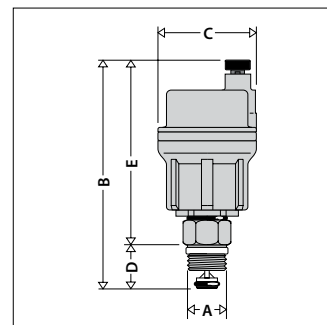
Kood	A	B	C	D	E	F	Kaal (kg)
502420	1/4"	55	Ø40	25	45	10	0,140
502430	3/8"	55	Ø40	25	45	10	0,147



Kood	A	B	C	D	E	Kaal (kg)
502530	3/8"	72	Ø40	25	57	0,167
502543	1/2"	72	Ø40	25	57	0,172

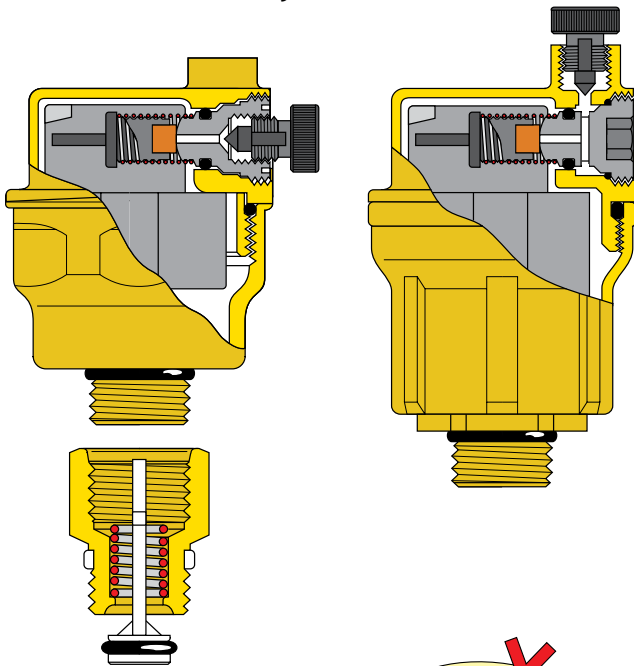


Kood	A	B	C	D	E	Kaal (kg)
502630	3/8"	77	Ø40	10	67	0,155
502640	1/2"	77	Ø40	10	67	0,160



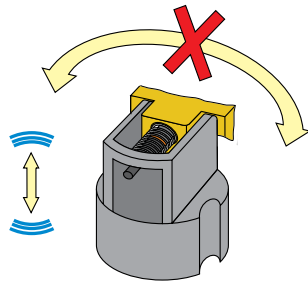
Kood	A	B	C	D	E	Kaal (kg)
502730	3/8"	101	Ø40	19	82	0,175

## Konstruksiooni üksikasjad



### Vibratsiooni ja pöörlemise eest kaitstud ujuk

Ujuk on paigaldatud nii, et see puhkeolekus sulgurelemendile mõju ei avaldaks.



### „Kuiv” sulgurelement

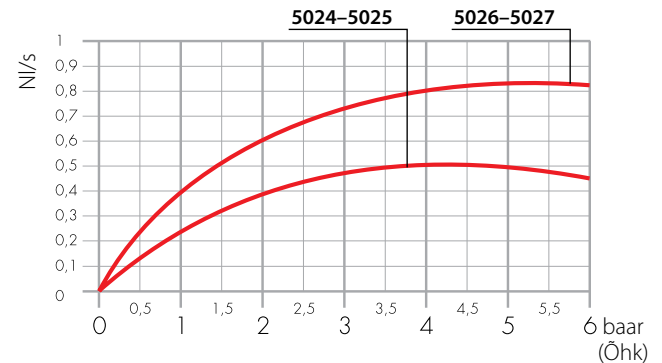
Ujuk ja siseosad on paigaldatud nii, et vesi sulgurelementi sisse ei pääseks. See väldib klapi valesti toimimist põhjustada võivate saasteainete veega sissetungimist.

## Stopp klapi versioon

Õhuti lahtikeeramise korral, peatab stopp klapp veevoolu, mis lihtsustab hooldustöid.. EPDM-st O-rõnga tüüpi tihend tagab täiusliku tihenduse.

## Klapi karakteristikud

### Õhu läbivool (täis paigaldis)



## Paigaldus

- Esmakordsel õhutamisel keerata klapi ülaosas olevat mutrit täiesti suletud asendist ühe täispöörde võrra vastupäeva. Selles asendis töötab klapp automaatselt.
- Õhute paigalduskoht peab olema kergesti ligipääsetav. Neid ei soovitata paigaldada külmumisohtlikesse kohtadesse.

## Tarvikud

- Seeria 561 stopp klapi läbimõõtudele 3/8" ja 1/2"
- Klapp 562200 kõikidele ROBOCAL -seeria õhutele



## KOKKUVÕTTEV SPETSIFIKATSIOON

### Seeria 5024

Automaatne õhuti 1/4" FG (või 3/8" FG). Korpus ja kate messingist. Silikoonkummist sulgurelement. Maksimaalne töötemperatuur 115°C. Maksimaalne töö rõhk 10 baari. Maksimaalne tühjendusrõhk 4 baari. Vibratsiooni eest kaitstud ujuk. Horisontaalne väljapuue.

### Seeria 5025

Stopp klapi automaatne õhuti. Keermestatud ühendus 3/8" FG (või 1/2" FG). Korpus ja kate messingist. Silikoonkummist sulgurelement. Maksimaalne töötemperatuur 110°C. Maksimaalne töö rõhk 10 baari. Maksimaalne tühjendusrõhk 4 baari. Vibratsiooni eest kaitstud ujuk. Horisontaalne väljapuue.

### Seeria 5026

Automaatne õhuti. Keermestatud ühendus 3/8" FG (või 1/2" FG). Korpus ja kate messingist. Silikoonkummist sulgurelement. Maksimaalne töötemperatuur 115°C. Maksimaalne töö rõhk 10 baari. Maksimaalne tühjendusrõhk 6 baari. Vibratsiooni eest kaitstud ujuk. Vertikaalne väljapuue.

### Seeria 5027

Stopp klapi automaatne õhuti. Keermestatud ühendus 3/8" FG. Korpus ja kate messingist. Silikoonkummist sulgurelement. Maksimaalne töötemperatuur 110°C. Maksimaalne töö rõhk 10 baari. Maksimaalne tühjendusrõhk 6 baari. Vibratsiooni eest kaitstud ujuk. Horisontaalne väljapuue.

Jätame endale õiguse igal ajal, ilma etteteatamiseta, käesolevas väljaandes sisalduvates toodetes ja nende tehnilistes andmetes muudatusi sisse viia. Veebilehel [www.caleffi.com](http://www.caleffi.com) paikneb alati tehnilise kontrolli korral kinnituseks olev uusimas versioonis dokument.