

# Koncová zátka AERCAL® pro radiátory s automatickým odvzdušněním

Řada 507



## Funkce

Koncové zátka pro radiátory s automatickými odvzdušňovači jsou navrženy pro automatické vytlačování veškerého vzduchu zachyceného uvnitř topidel během fáze naplňování systému i během běžného provozu. To pomáhá zamezit nežádoucím efektům, jako jsou hlučný provoz a neúčinný výkon samotných topidel.

Všechny modely v řadě 507 jsou dodány kompletně s hygroskopickým bezpečnostním víčkem.

## Produktová řada

Kód 507611 Koncová zátka pro radiátor s odvzdušňováním, pochromovaná s hygroskopickým bezpečnostním víčkem ..... velikost 1" M vpravo  
Kód 507621 Koncová zátka pro radiátor s odvzdušňováním, pochromovaná s hygroskopickým bezpečnostním víčkem ..... velikost 1" M vlevo  
Kód 507711 Koncová zátka pro radiátor s odvzdušňováním, pochromovaná s hygroskopickým bezpečnostním víčkem ..... velikost 1 1/4" M vpravo  
Kód 507721 Koncová zátka pro radiátor s odvzdušňováním, pochromovaná s hygroskopickým bezpečnostním víčkem ..... velikost 1 1/4" M vlevo

## Technické specifikace

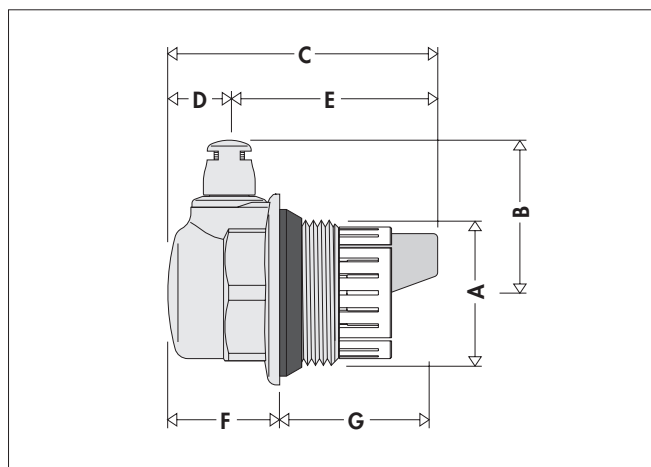
### Materiály

Tělo: mosaz EN 12165 CW617N, pochromováno  
Plovák: vysoce odolný polymer  
Uzávěr: silikonová pryž  
Pružina: nerezová ocel EN 10270-3/1.4310 NS (AISI 302)  
Ochranný koš: POM  
Těsnění odvzdušnění: silikonová pryž  
Těsnění jednotky topidla: EPDM

### Provozní charakteristiky

Médium: voda a roztoky glykolu  
Max. podíl glykolu: 30 %  
Max. provozní tlak: 10 bar  
Max. vypouštěcí tlak: 6 bar  
Max. provozní teplota: 100 °C  
Připojení: 1"–1 1/4" M

## Rozměry



Kód	A	B	C	D	E	F	G	Hmotnost [kg]
507611	1"R	35	61,5	14	47,5	25,5	36	0,13
507621	1"L	35	61,5	14	47,5	25,5	36	0,13
507711	1 1/4"R	39,5	63	15,5	47,5	27	36	0,17
507721	1 1/4"L	39,5	63	15,5	47,5	27	36	0,17

## Princip funkce

Voda téměř zcela zaplní vnitřek těla ventilu a udržuje plovák (1), který je zcela ponořený do vody ve vodorovné poloze.

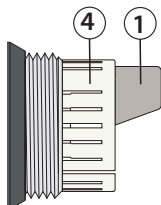
Vytvořené vzduchové bublinky uvnitř ventilu nutí konec plováku (1) otáčet se dolů. Tento pohyb přinutí plovák ke kontaktu s ovládacím dříkem a diskem (2), pevně připojenému k ovládacímu dříku, což otevře uzávěr (3).

**Tento úkon a také správný provoz ventilu je zajištěn tehdy, pokud tlak vody zůstane pod maximální hodnotou vypouštěcího tlaku.**

## Konstrukční detaily

### Ochranný koš

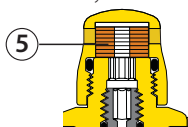
Koš z acetálové pryskyřice (4) chrání plovák (1), aby neklepal při našroubování zátky do topné jednotky.



### Hygroskopické bezpečnostní víčko

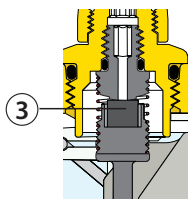
Všechny modely jsou dodány s hygroskopickým bezpečnostním víčkem. Provozní princip je založen na vlastnostech kotoučů z celulózových vláken tvořících těsnící kazetu (5).

Objem těchto kotoučů se při kontaktu s vodou zvětší o 50 %, čímž se uzavře ventil.



### „Suchý“ uzávěr

Poloha plováku a ostatních vnitřních součástí umožňuje uzávěru (3) vždy zůstat bez vody a také snížit rizika spojená s infiltrací nečistot přítomných ve vodě.

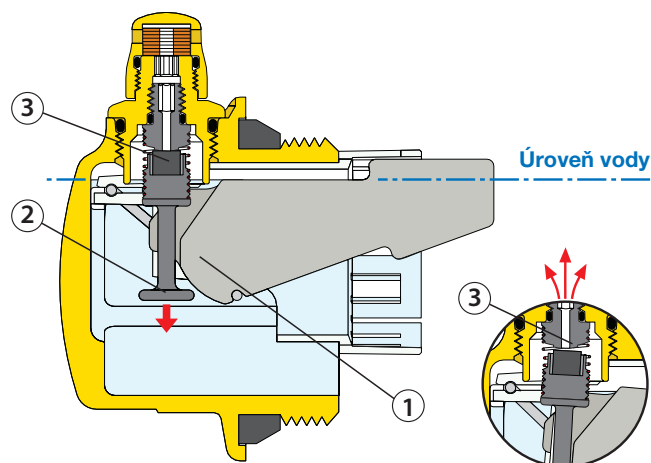
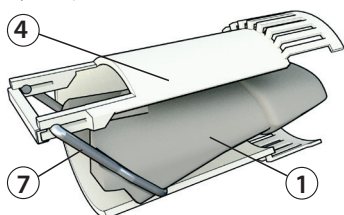


### Systém páky

Plovák (1) se pohybuje za podpory nerezové tyče (6), která se otáčí na opěrách vsazených do koše (4), který drží plovák.

Proto je minimalizováno tření v případě úsady vápence.

Tento systém zaručuje správný dlouhodobý provoz zařízení.



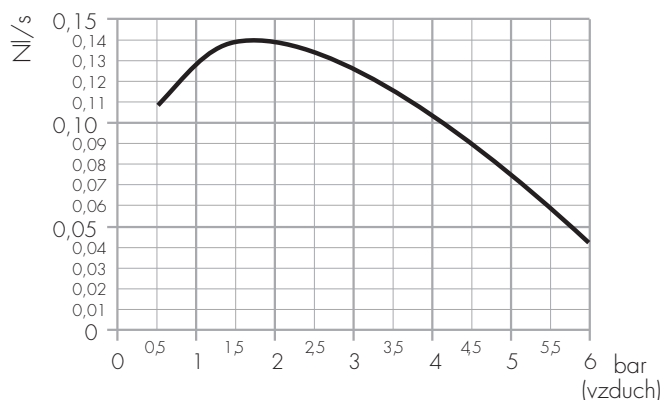
## Instalace

Zátka funguje správně, pokud je ventil ve svislé poloze.

Hygroskopické víčko funguje správně při **úplném našroubování** (jak bylo dodáno výrobcem). Také doporučujeme, aby bylo pravidelně vyměňováno.

## Hydraulické vlastnosti

### Vypouštěcí objem (fáze naplňování systému)



## Příslušenství

Hygroskopické bezpečnostní víčko je k dispozici jako náhradní díl, kód R59720.



## SOUHRN SPECIFIKACÍ

### Řada 507

Koncová zátka pro radiátory s automatickým odvzdušněním. Pravá a levá přípojka se závitem 1" M (a 1 1/4" M). Pochromované mosazné tělo. Plovák s vysoce odolným polymerem. Uzávěr ze silikonové pryže. Pružina z nerezové oceli. Ochranný koš z POM. Těsnění odvzdušňovače ze silikonové pryže. Těsnění z EPDM k topné jednotce. Médiová voda a roztoky glykolu; maximální procento glykolu 30 %. Maximální provozní tlak: 10 bar. Maximální vypouštěcí tlak: 6 bar. Maximální provozní teplota 100 °C.

### Kód R59720

Hygroskopické bezpečnostní víčko. Pochromované mosazné tělo. Hydraulická těsnění EPDM. Těsnící kazeta s kotouči z celulózových vláken; objem vláken se zvyšuje při kontaktu s vodou o 50 %. Maximální provozní tlak: 10 bar. Maximální provozní teplota: 110 °C.

Vyhrazujeme si právo kdykoli a bez předchozího upozornění provést změny a vylepšení produktů a souvisejících technických údajů v této publikaci. Na webových stránkách [www.caleffi.com](http://www.caleffi.com) najdete vždy nejaktuálnější verzi dokumentu, která by měla být použita pro technická ověření.