

# MAXCAL

## Automatski odzračni ventil za grejne, klimatizacione i rashladne sisteme

### serije 501



01031/12 SR



#### Funkcija

Automatski odzračni ventili uklanjaju vazduh koji se akumulira u grejnim, klimatizacionim i rashladnim sistemima bez potrebe za ručnom intervencijom. Na taj način se sprečavaju štetne pojave koje mogu ugroziti rad sistema za grejanje i koje obuhvataju:

- koroziju usled kiseonika;
- vazdušne džepove u grejnim telima;
- kavitaciju u cirkulacionim pumpama;
- buku od vazduha koji prolazi kroz cevi.

Zbog svojih dimenzija ovaj ventil je pogodan za upotrebu u velikim cevovodima naročito u horizontalnim deonicama ili gde god je potrebno ispustiti velike količine vazduha iz sistema.

#### Asortiman

Art. 501500 MAXCAL Automatski odzračni ventil za grejne, klimatizacione i rashladne sisteme ..... dimenzije 3/4" x 3/8"

#### Techničke karakteristike

##### Materiali:

Telo:	mesing EN 12165 CW617N
Poklopac:	mesing EN 12165 CW617N
Plovak:	nerđajuci čelik
Vreteno zatvarača ventila:	nerđajuci čelik
Zatvarač ventila:	VITON
Hidrauličke zaptivke:	EPDM
Filter:	nerđajuci čelik
Zavrtnji:	nerđajuci čelik
Opruga:	nerđajuci čelik

Fluid: voda, rastvori glikola - bezopasni, zbog toga su isključeni iz direktive 67/548/EC

Maksimalni procenat glikola: 50%

Maksimalni radni pritisak: 16 bar

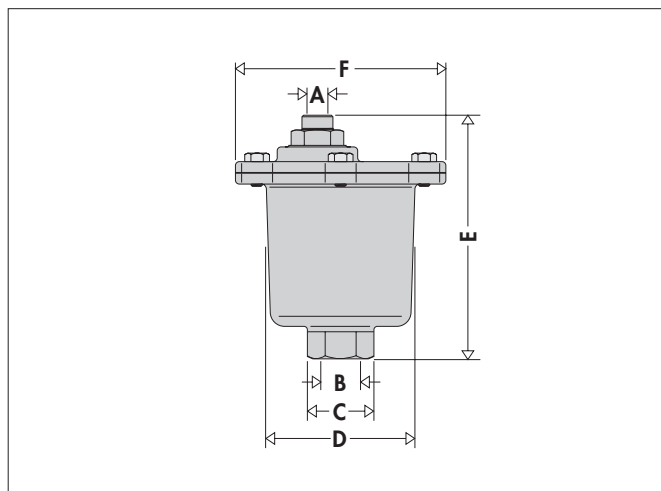
Maksimalni pritisak pražnjenja: 6 bar

Opseg temperature: -20÷120°C

Priključci: - ulazni: 3/4" Ž

- za pražnjenje: 3/8" Ž

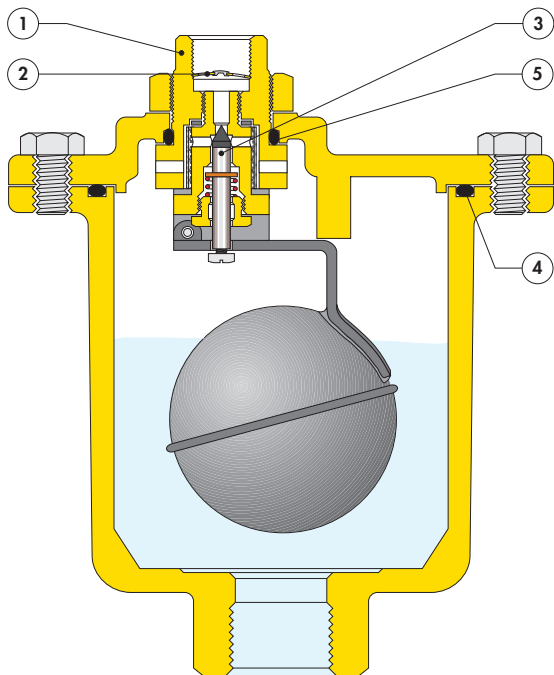
#### Dimenzije



Art.	A	B	C	D	E	F	Težina (kg)
501500	3/8"	3/4"	Es. 40	Ø 97	158	135	3,00

## Princip rada

Akumulacija vazdušnih mehurića u telu ventila dovodi do spuštanja plovka a time i do otvaranja ventila za ispuštanje vazduha. Ovaj postupak obezbeđuje ispravan i dug rad ventila sve dok pritisak vode ostaje ispod maksimalne vrednosti pritiska pražnjenja.



## Konstrukcija

### Antikorozivni materijali

Telo ventila i poklopac su napravljeni od kovanog mesinga dok su filter, vreteno zatvarača ventila, plovak i opruga napravljeni od nerđajućeg čelika kako bi se sprečilo formiranje rđe i začepljenje sedišta filtera.

### Navojni priključak

Uređaj na svom gornjem delu ima priključak sa navojem (1) koji omogućuje da se poveže na glavnu odzračnu cev.

### Zaštita od stranih tela

Na izlaznom priključku ugrađen je mehanizam (2) koji štiti od taloženja prašine i opiljaka u radni prostor ventila.

### Ventil za ispuštanje vazduha

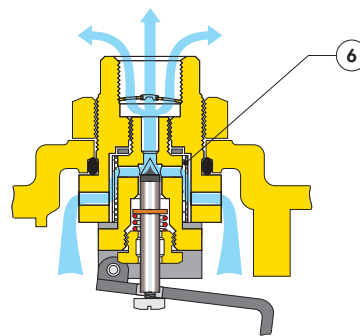
Klizne površine kod ventila za ispuštanje vazduha (3) su hromirane i obrađene u uskim tolerancijama tako da ublaže trenje i taloženje kamenca. Između tela i poklopca kao i između ventilslog uloška i poklopca postavljene su veliki O-prstenovi.

### O- Ring zaptivke

Između tela (4) i poklopca (5) kao i između ventilslog uloška i poklopca postavljene su velike O-ring zaptivke.

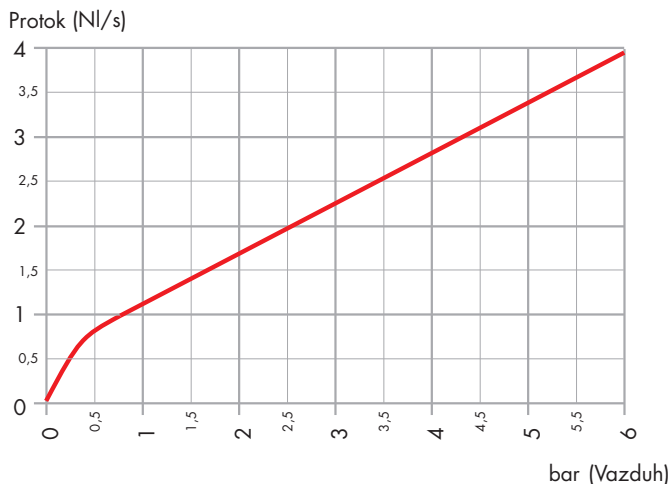
## Filter

Kao što je prikazano na slici da bi vazduh izašao kroz otvor on se spušta kroz tanku mrežu filtera pre nego što zatvarač ventila zatvori prolaz. Na ovaj način su curenja usled nagomilavanja nečistoća na sedištu ventila smanjena na minimum.



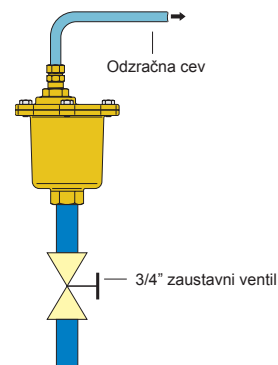
## Krive protoka

### Protok vazduha (kada je sistem napunjen)



## Održavanje

Da bi se olakšalo održavanje odzračnog ventila preporučuje se ugradnja zaustavnog ventila 3/4" kao što je prikazano na crtežu.



## SPECIFIKACIJA

### Art. 501500

Automatski odzračni ventil za grejne, klimatizacione i rashladne sisteme. Navojni priključci, 3/4" Ž (ulazni), 3/8" Ž (za pražnjenje). Telo i poklopac ventila su od mesinga. Filter, opruga, vreteno zatvarača ventila, plovak i zavrtnji od nerđajućeg čelika. Zatvarač ventila od VITON materijala. Zaptivke od EPDM. Fluid: voda i rastvori glikola. Maksimalni procenat glikol 50%. Maksimalni radni pritisak 16 bar. Maksimalni pritisak pražnjenja 6 bar. Opseg temperature -20+120°C.

Zadržavamo pravo da u bilo kom trenutku i bez predhodne najave vršimo izmene tehničkih podataka u cilju poboljšanja samog proizvoda.