

Автоматический воздухоотводчик MAXCAL для систем отопления, кондиционирования и охлаждения

серия 501



Назначение

Автоматический воздухоотводчик служит для удаления, без необходимости ручного вмешательства, воздуха, который скапливается внутри контуров систем отопления, кондиционирования и охлаждения. Таким образом можно предотвратить негативные явления, которые могут повлиять на долговечность и КПД тепловой установки, а именно:

- коррозия под действием кислорода;
- воздушные карманы, расположенные в отопительных приборах;
- явления кавитации в циркуляционных насосах;
- шум, генерируемый прохождением воздуха в трубах.

Эти специальные клапаны для отведения воздуха имеют большую спускную способность, что делает их подходящими для использования на больших трубах, в том числе на горизонтальных участках.



Ассортимент продукции

Код 501500 MAXCAL Автоматический воздухоотводчик MAXCAL для систем отопления, кондиционирования и охлаждения _____ типоразмер 3/4" x 3/8"

Технические характеристики

Материалы

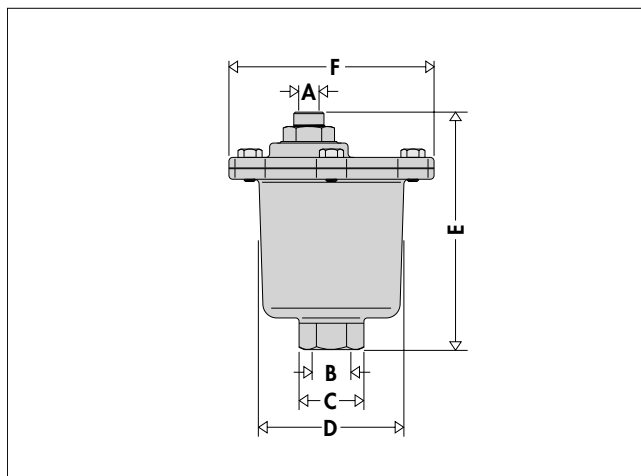
Корпус:	латунь EN 12165 CW617N
Крышка:	латунь EN 12165 CW617N
Поплавок:	нержавеющая сталь
Шток затвора:	нержавеющая сталь
Затвор:	VITON
Гидравлические уплотнения:	ЭПДМ
Фильтр:	нержавеющая сталь
Винты:	нержавеющая сталь
Пружина:	нержавеющая сталь

Эксплуатационные показатели

Рабочая текучая среда:	вода, неопасные гликолевые растворы, не подпадающие под действие директивы 67/548/EC
Максимальное процентное содержание гликоля:	50%
Максимальное рабочее давление:	16 бар
Максимальное давление спуска:	6 бар
Диапазон температуры:	-20÷120°C

Соединения:	- вход: 3/4" ВР
	- спуск: 3/8" ВР

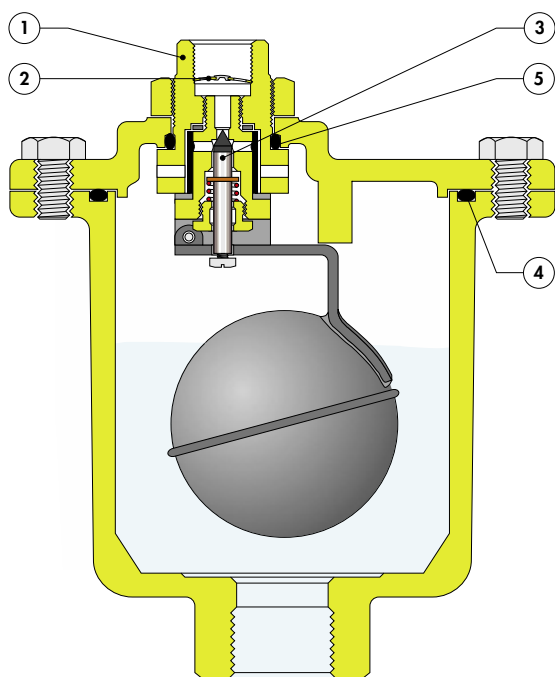
Размеры



Код	A	B	C	D	E	F	Масса (кг)
501500	3/8"	3/4"	Es. 40	∅ 97	158	135	3,00

Принцип действия

Скопление пузырьков воздуха в корпусе клапана приводит к опусканию поплавка и открытию затвора. Это явление, а, следовательно, и правильная работа клапана, гарантируются до тех пор, пока давление воздуха остается ниже максимального давления спуска.



Конструктивные особенности

Антикоррозионные материалы

Во избежание образования ржавчины, которая, отставая, может засорить фильтр герметичного гнезда, корпус и крышка выполнены из латуни, отштампованной горячим способом, а сам фильтр, шток затвора, поплавков и пружина полностью изготовлены из нержавеющей стали.

Резьбовой спуск

Для установки на вершину несущих колонн и/или под крышей воздухоотводчик оснащен резьбовым спуском (1), который должен быть подключен к трубе направления спуска.

Защита от внешних факторов

На выходе спуска вставлена защита (2) от пыли и пуха, которые во время могут откладываться на дне клапана, засоряя сам спуск.

Выпускной клапан

Зоны движения выпускного клапана (3) скорректированы с целью минимизировать трение и предотвратить опасные отложения.

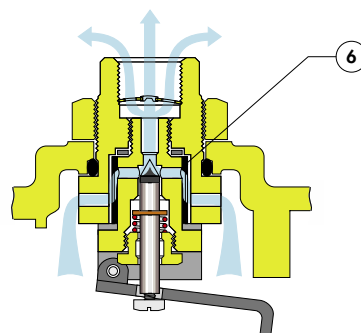
Уплотнительное кольцо

Для технического обслуживания уплотнения между корпусом и крышкой (4) и узлом спуска и крышкой (5) выполнены с помощью уплотнительного кольца круглого сечения с большим поперечным сечением.

Фильтр

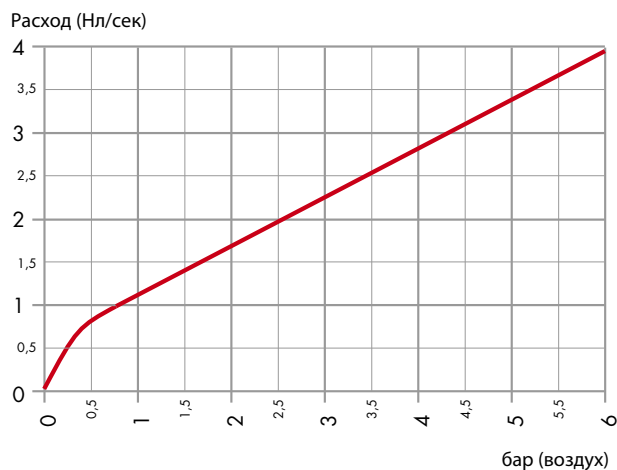
Как показано на рисунке, воздух для спуска направляется через обязательный контур в фильтр с тонкой сеткой (6), прежде чем достичь закрывающего затвора.

Эта мера позволяет свести к минимуму риски утечек из-за опилок, нитей пеньки, мусора и т. д., которые, откладываясь между гнездом и затвором, приводят к утечке воды.



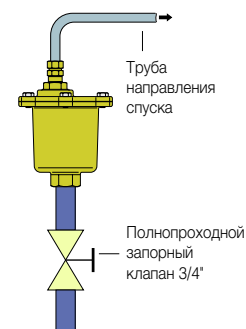
Гидравлические характеристики

Расход выпускаемого воздуха (на этапе заполнения системы)



Техобслуживание

Для облегчения операций технического обслуживания деаэратора рекомендуется расположить перед ним отсечной клапан 3/4" полнопроходной, как показано на рисунке.



ТЕКСТ ТЕХНИЧЕСКОГО ЗАДАНИЯ

Код 501500

Автоматический воздухоотводчик для систем отопления, кондиционирования и охлаждения. Резьбовые соединения, вход 3/4" ВР, выход 3/8" ВР. Корпус и крышка из латуни. Фильтр, пружина, шток затвора, поплавков и болты из нержавеющей стали. Затвор из VITON. Уплотнения из ЭПДМ. Рабочие жидкости: вода и гликолевые растворы. Максимальное процентное содержание гликоля 50%. Максимальное рабочее давление 16 бар, максимальное давление спуска 6 бар. Диапазон температуры -20÷120°C.

Мы оставляем за собой право вносить усовершенствования и изменения в описанные изделия и их технические данные в любое время и без предварительного уведомления.