

# MAXCAL

## Automatyczny zawór odpowietrzający dla instalacji grzewczych, klimatyzacji, oraz instalacji chłodniczych

Seria 501



01031/15 PL



### Funkcja

Zawory odpowietrzające z serii 501 usuwają powietrze gromadzące się w instalacjach grzewczych, klimatyzacyjnych i chłodniczych w sposób automatyczny. Zapobiega to powstawaniu niekorzystnych zjawisk mogących negatywnie wpływać na pracę instalacji takich jak:

- korozja spowodowana obecnością tlenu
- zapowietrzane elementy grzewcze
- kawitacja pomp obiegowych
- głośna praca instalacji

Zawory serii 501 dzięki dużej zdolności upustowej szczególnie nadają się do zastosowania w dużych instalacjach.



### Zakres produktów

Kod 501500 MAXCAL Automatyczny zawór odpowietrzający dla instalacji grzewczych, klimatyzacji, oraz instalacji chłodniczych ..... Średnica 3/4" x 3/8"

### Specyfikacja techniczna

#### Materiały

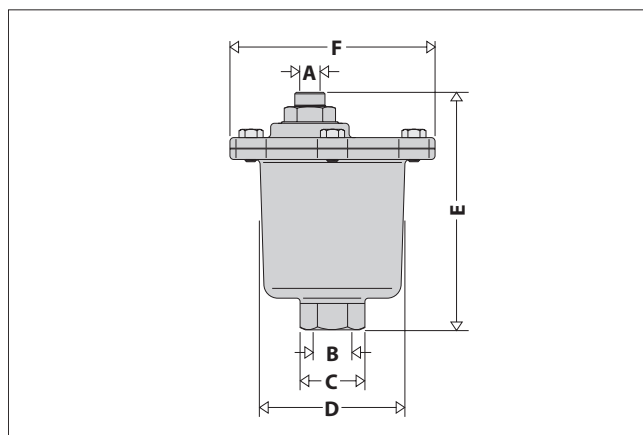
Korpus:	mosiądz EN 12165 CW617N
Pokrywa:	mosiądz EN 12165 CW617N
Pływak:	stal nierdzewna
Trzpień elementu zamykającego:	stal nierdzewna
Element zamykający:	VITON
Uszczelnienie hydrauliczne:	EPDM
Filtr:	stal nierdzewna
Śruby:	stal nierdzewna
Sprężyna:	stal nierdzewna

#### Wykonanie

Medium:	woda, roztwory glikolu nie sklasyfikowane jako niebezpieczne, wyłączone z Dyrektywy 67/548/EC
Max. stężenie glikolu:	50%
Max. ciśnienie pracy:	16 bar
Max. ciśnienie upustu:	6 bar
Zakres temperatury pracy:	-20÷120°C

Przyłącza:	- zasilanie: 3/4" GW
	- upust: 3/8" GW

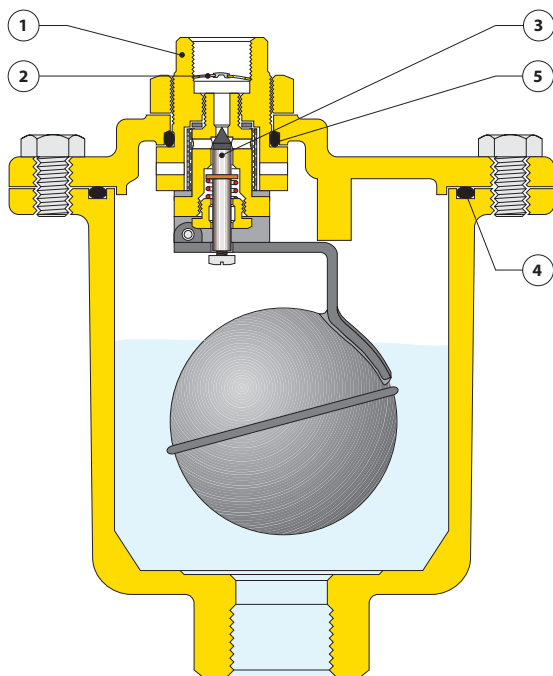
### Wymiary



Kod	A	B	C	D	E	F	Waga (kg)
501500	3/8"	3/4"	Es. 40	Ø 97	158	135	3,00

## Zasada działania

Gromadzące się powietrze w korpusie zaworu powoduje opadanie pływaką i otwarcie elementu zamykającego. Powietrze zgromadzone w korpusie zaworu zostaje usunięte. Zawór pracuje poprawnie przy wartości ciśnienia w instalacji poniżej maksymalnego ciśnienia upustowego.



## Szczegóły konstrukcyjne

### Materiały odporne na korozję

Korpus zaworu został wykonany z kutego mosiądzu. Filtr, trzpień elementu zamykającego, pływak wykonane są ze stali nierdzewnej. Zastosowane materiały zapobiegają tworzeniu się rdzy wewnątrz zaworu, która mogłaby powodować nieprawidłową pracę.

### Gwintowane gniazdo upustowe

Zawór został wyposażony w gwintowane gniazdo upustowe (1), do którego może zostać podłączony przewód odpowietrzający.

### Zabezpieczenie przed zanieczyszczeniami

Gniazdo upustowe zostało wyposażone w mechanizm zabezpieczający przed osadzaniem się kurzu, który mógłby spowodować niepoprawną pracę zaworu.

### Element odpowietrzający

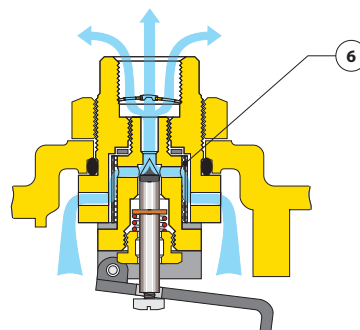
Powierzchnie ślizgowe elementu odpowietrzającego (3) zostały wykonane w taki sposób, aby zminimalizować tarcie.

### O-ringi

Ze względów konserwacyjnych pomiędzy korpusem zaworu i pokrywą (4) oraz pomiędzy elementem odpowietrzającym i pokrywą (5) zastosowano uszczelnienie O-ring o dużym przekroju.

## Filtr

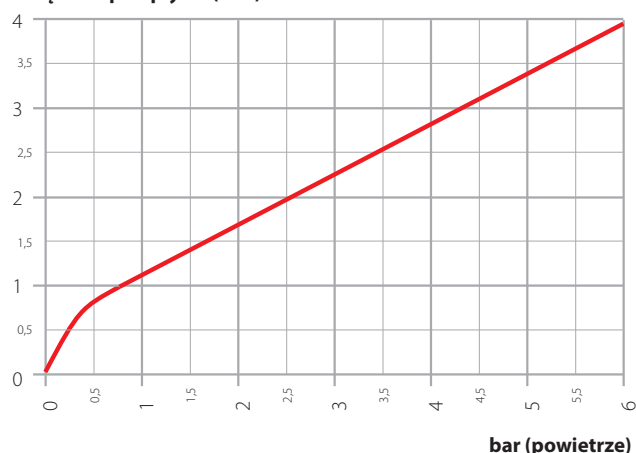
Powietrze usuwane przepływa przez filtr siatkowy, co zapobiega przedostawaniu się zanieczyszczeń, które mogłyby osadzić się na elemencie zamykającym i w konsekwencji spowodować nieszczelności.



## Charakterystyka zaworu

### Przepływ powietrza (napelniona instalacja)

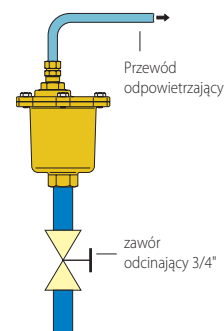
#### Natężenie przepływu (NI/s)



bar (powietrze)

## Konserwacja

Zaleca się montaż zaworu odcinającego 3/4" na podłączeniu odpowietrznika w celu ułatwienia prac konserwacyjnych.



## SPECYFIKACJA PODSUMOWUJĄCA

### Kod 501500

Automatyczny zawór odpowietrzający dla instalacji grzewczych, klimatyzacji, oraz instalacji chłodniczych. Przyłącza gwintowane 3/4" GW (zasilanie), 3/8" GW (upust). Korpus i pokrywa z mosiądzu. Filtr, sprężyna, trzpień elementu zamykającego, pływak, śruby z stali nierdzewnej. Element zamykający z VITON. Uszczelnienia z EPDM. Medium: woda i roztwory glikolu. Maksymalne stężenie glikolu 50%. Maksymalne ciśnienie pracy 16 bar. Maksymalne ciśnienie upustu 6 bar. Zakres temperatury pracy -20÷120°C.

Zastrzegamy sobie prawo do wprowadzania zmian w produktach i zmian ich danych technicznych zawartych w niniejszej publikacji w jakimkolwiek czasie, bez wcześniejszego powiadomienia.