

Robinets manuels, coudes et tés de réglages pour radiateurs

séries 340 - 411 - 415



Fonction

Ces séries de robinets manuels et de coudes et tés de réglage servent à isoler et à fermer plus ou moins les terminaux des installations de chauffage ou de climatisations.

Ils sont équipés d'un raccord union spécial muni d'un joint en EPDM qui permet de réaliser une connexion sur les radiateurs rapide et sûre, sans utiliser aucun autre matériau d'étanchéité.

Gamme de produits

Pour tubes cuivre ou plastique :

Série 340	Robinet manuel équerre	_____	dimensions 3/8", 1/2" radiateur x 23 p.1,5 tuyauterie
Série 341	Robinet manuel droit	_____	dimensions 3/8", 1/2" radiateur x 23 p.1,5 tuyauterie
Série 342	Coude de réglage	_____	dimensions 3/8", 1/2" radiateur x 23 p.1,5 tuyauterie
Série 343	Té de réglage	_____	dimensions 3/8", 1/2" radiateur x 23 p.1,5 tuyauterie

Pour tubes fer :

Série 411	Robinet manuel équerre	_____	dimensions 3/8", 1/2", (3/4" code 401500)
Série 412	Robinet manuel droit	_____	dimensions 3/8", 1/2", (3/4" code 402500)
Série 431	Coude de réglage	_____	dimensions 3/8", 1/2", 3/4" (*)
Série 432	Té de réglage	_____	dimensions 3/8", 1/2", 3/4" (*)

Pour tubes cuivre ou plastique (avec raccord union sans joint en EPDM) :

Série 415	Robinet manuel équerre	_____	dimensions 3/8" x 3/8" et 1/2" radiateur x 23 p.1,5 tuyauterie
Série 416	Robinet manuel droit	_____	dimensions 3/8" x 3/8" et 1/2" radiateur x 23 p.1,5 tuyauterie
Série 435	Coude de réglage	_____	dimensions 3/8" x 3/8" et 1/2" radiateur x 23 p.1,5 tuyauterie
Série 436	Té de réglage	_____	dimensions 3/8" x 3/8" et 1/2" radiateur x 23 p.1,5 tuyauterie

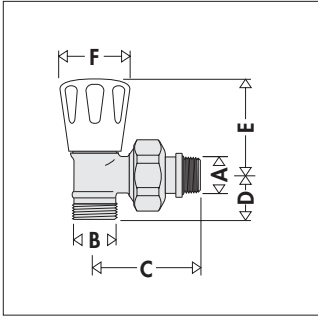
* 3/4" avec raccord union sans joint en EPDM

Caractéristiques techniques et de construction

Matériaux : - corps : laiton EN 12165 CW617N, chromé
- obturateur : laiton EN 12164 CW614N
- joints hydrauliques : EPDM
- bague presse-étoupe : PTFE
- volant de manœuvre et capuchon : ABS (RAL 9010)

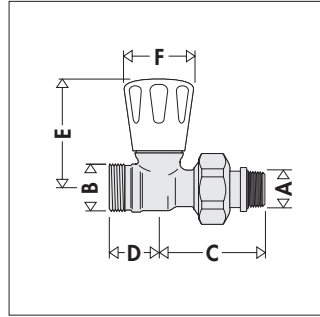
Fluide admissible : eau, solutions glycolées
Pourcentage maxi de glycol : 30%
Pression maxi d'exercice : 10 bar
Plage de température : 5÷100°C

Dimensions



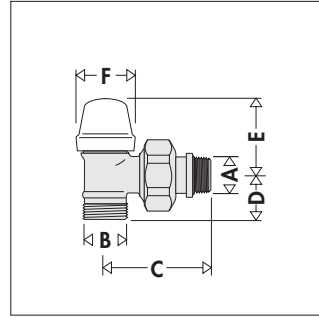
Code	A	B	C
340302	3/8"	23 p. 1,5	47,5
340402	1/2"	23 p. 1,5	53,5

Code	D	E	F
340302	21,5	48,5	Ø 37,5
340402	21,5	48,5	Ø 37,5



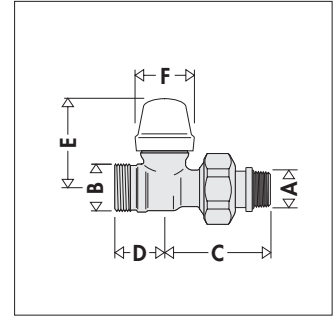
Code	A	B	C
341302	3/8"	23 p. 1,5	47,5
341402	1/2"	23 p. 1,5	53,5

Code	D	E	F
341302	24	57	Ø 37,5
341402	24	57	Ø 37,5



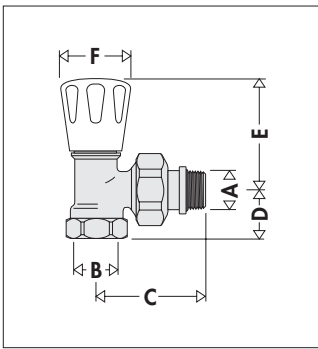
Code	A	B	C
342302	3/8"	23 p. 1,5	47,5
342402	1/2"	23 p. 1,5	53,5

Code	D	E	F
342302	21,5	39	Ø 28,5
342402	21,5	39	Ø 28,5



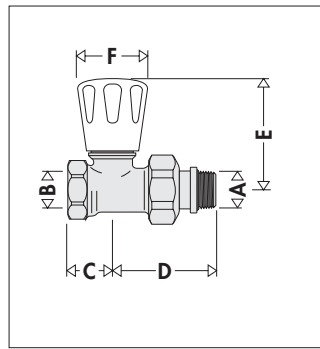
Code	A	B	C
343302	3/8"	23 p. 1,5	47,5
343402	1/2"	23 p. 1,5	53,5

Code	D	E	F
343302	24	44,5	Ø 28,5
343402	24	44,5	Ø 28,5



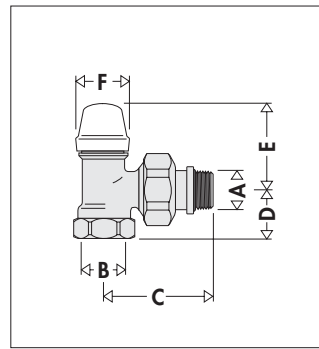
Code	A	B	C
411302	3/8"	3/8"	48
411402	1/2"	1/2"	54

Code	D	E	F
411302	20	48	Ø 37,5
411402	23	48	Ø 37,5



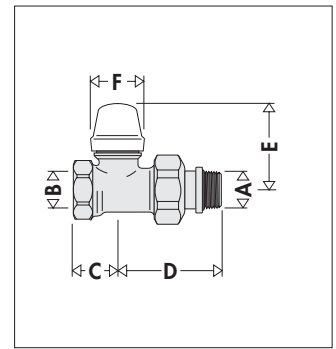
Code	A	B	C
412302	3/8"	3/8"	21
412402	1/2"	1/2"	22

Code	D	E	F
412302	46,5	55	Ø 37,5
412402	52	55	Ø 37,5



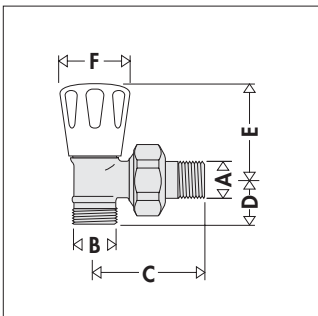
Code	A	B	C
431302	3/8"	3/8"	47,5
431402	1/2"	1/2"	53,5
431500	3/4"	3/4"	62,5

Code	D	E	F
431302	20	38	Ø 28,5
431402	23	38	Ø 28,5
431500	25	47	Ø 28,5



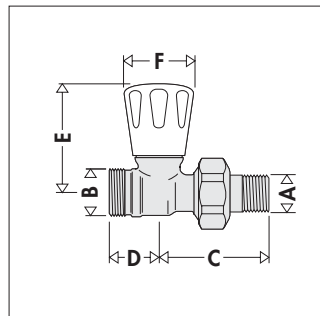
Code	A	B	C
432302	3/8"	3/8"	21
432402	1/2"	1/2"	22
432500	3/4"	3/4"	30

Code	D	E	F
432302	46,5	44,5	Ø 28,5
432402	52	44,5	Ø 28,5
432500	59,5	49,5	Ø 28,5



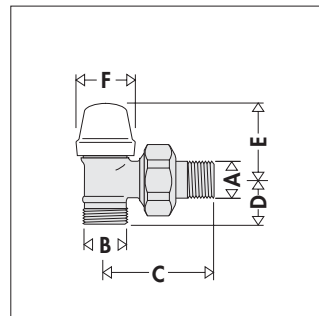
Code	A	B	C
415303	3/8"	3/8"	47
415403	1/2"	23 p. 1,5	51

Code	D	E	F
415303	21,5	48	Ø 37,5
415403	21,5	48	Ø 37,5



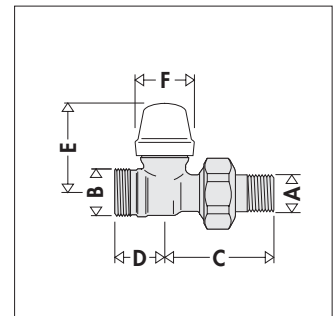
Code	A	B	C
416303	3/8"	3/8"	46,5
416403	1/2"	23 p. 1,5	50

Code	D	E	F
416303	23,5	55	Ø 37,5
416403	24	55	Ø 37,5



Code	A	B	C
435303	3/8"	23 p. 1,5	47
435403	1/2"	23 p. 1,5	51

Code	D	E	F
435303	21,5	38	Ø 28,5
435403	21,5	38	Ø 28,5



Code	A	B	C
436303	3/8"	3/8"	46,5
436403	1/2"	23 p. 1,5	50

Code	D	E	F
436303	23,5	44,5	Ø 28,5
436403	24	44,5	Ø 28,5

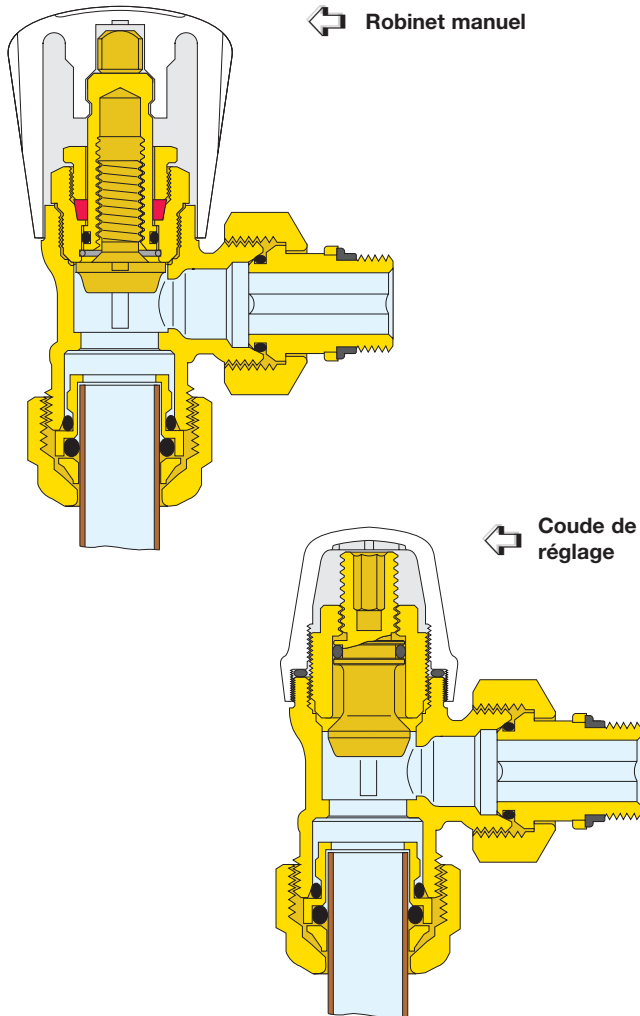
Particularités de construction

Vanne

L'étanchéité de l'axe de commande est assurée par un presse-étoupe avec bague en PTFE et par un joint O-ring en EPDM.

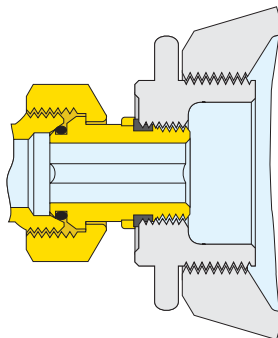
Manette de commande

Le manette se fixe sur l'axe de commande par simple pression, sans vis de fixation. Le démontage pour intervenir sur le presse-étoupe est donc facilité.



Douille avec joint en EPDM

Le raccord union d'accouplement au raccord fileté du radiateur est muni d'une bague en EPDM de forme spéciale. Ce système assure l'étanchéité hydraulique sans qu'il soit nécessaire d'employer d'autres matériaux comme le chanvre ou le ruban de PTFE.



Caractéristiques hydrauliques

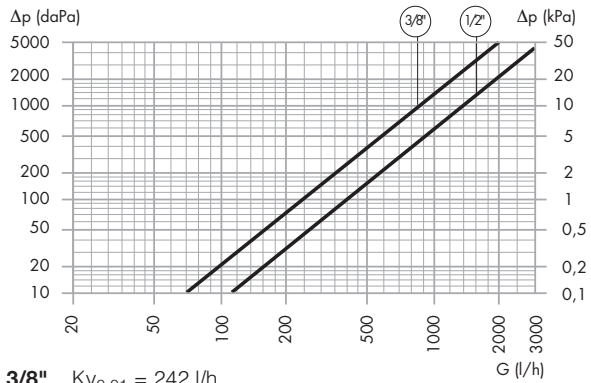
Débit nominaux et longueurs équivalentes

TUYAUTERIE CUIVRE							
TYPE	Racc. rad.	Racc. tuyaut.	Ø int/ext tuyauf. (mm)	DROIT		ÉQUERRE	
				Kv _{0,01} (l/h)	le (m)	Kv _{0,01} (l/h)	le (m)
Robinet, coude ou té de réglage	3/8"	23 p.1,5	6/8	132	0,2	242	0,1
Robinet, coude ou té de réglage	3/8"	3/8" 23 p.1,5	8/10	132	0,8	242	0,2
Robinet, coude ou té de réglage	3/8"	3/8" 23 p.1,5	10/12	132	2,7	242	0,8
Robinet, coude ou té de réglage	3/8"	23 p.1,5	12/14	132	6,9	242	2,1
Robinet, coude ou té de réglage	3/8"	23 p.1,5	13/15	132	10,6	242	3,1
Robinet, coude ou té de réglage	3/8"	23 p.1,5	14/16	132	15,5	242	4,6
Robinet, coude ou té de réglage	3/8"	23 p.1,5	16/18	132	31,3	242	9,3
Robinet, coude ou té de réglage	1/2"	23 p.1,5	8/10	217	0,3	399	0,1
Robinet, coude ou té de réglage	1/2"	23 p.1,5	10/12	217	1,0	399	0,3
Robinet, coude ou té de réglage	1/2"	23 p.1,5	12/14	217	2,6	399	0,8
Robinet, coude ou té de réglage	1/2"	23 p.1,5	13/15	217	3,9	399	1,2
Robinet, coude ou té de réglage	1/2"	23 p.1,5	14/16	217	5,7	399	1,7
Robinet, coude ou té de réglage	1/2"	23 p.1,5	16/18	217	11,6	399	3,4

TUYAUTERIE FER							
TYPE	Racc. rad.	Racc. tuyaut.	Ø int/ext tuyauf. (mm)	DROIT		ÉQUERRE	
				Kv _{0,01} (l/h)	le (m)	Kv _{0,01} (l/h)	le (m)
Robinet, coude ou té de réglage	3/8"	3/8"	12,7/17,2	132	7,5	242	2,2
Robinet, coude ou té de réglage	1/2"	1/2"	16,3/21,3	217	10,4	399	3,1
Coude ou té de réglage	3/4"	3/4"	21,7/26,4	258	33,2	452	11

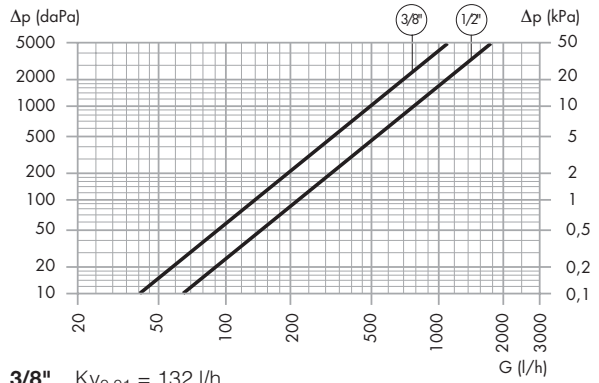
TUYAUTERIE PLASTIQUE							
TYPE	Racc. rad.	Racc. tuyaut.	Ø int/ext tuyauf. (mm)	DROIT		ÉQUERRE	
				Kv _{0,01} (l/h)	le (m)	Kv _{0,01} (l/h)	le (m)
Robinet, coude ou té de réglage	3/8"	3/8" 23 p.1,5	8/12	132	0,8	242	0,2
Robinet, coude ou té de réglage	3/8"	23 p.1,5	10/15	132	2,7	242	0,8
Robinet, coude ou té de réglage	3/8"	23 p.1,5	12/16	132	6,9	242	2,1
Robinet, coude ou té de réglage	3/8"	23 p.1,5	13/18	132	10,6	242	3,1
Robinet, coude ou té de réglage	3/8"	23 p.1,5	14/18	132	15,5	242	4,6
Robinet, coude ou té de réglage	1/2"	23 p.1,5	8/12	217	0,3	399	0,1
Robinet, coude ou té de réglage	1/2"	23 p.1,5	10/15	217	1,0	399	0,3
Robinet, coude ou té de réglage	1/2"	23 p.1,5	12/16	217	2,6	399	0,8
Robinet, coude ou té de réglage	1/2"	23 p.1,5	13/18	217	3,9	399	1,2
Robinet, coude ou té de réglage	1/2"	23 p.1,5	14/18	217	5,7	399	1,7

Robinets manuels équerres, série 340, série 411 et série 415



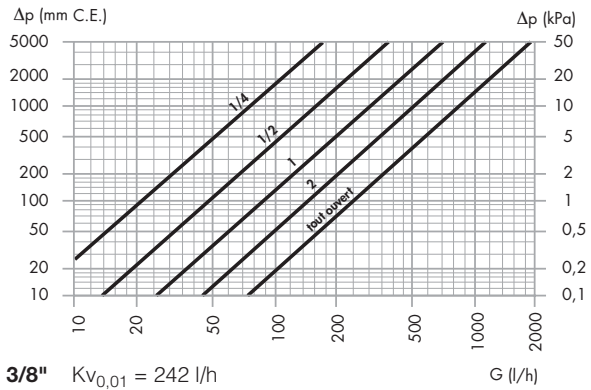
3/8" $K_{V_{0,01}} = 242$ l/h
1/2" $K_{V_{0,01}} = 399$ l/h

Robinets manuels droits, série 341, série 412 et série 416



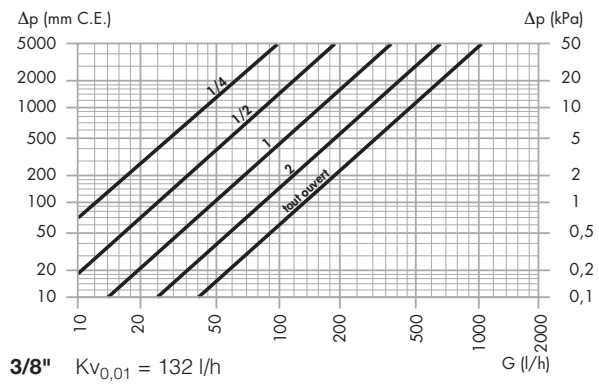
3/8" $K_{V_{0,01}} = 132$ l/h
1/2" $K_{V_{0,01}} = 217$ l/h

Coudes de réglage 3/8", série 342, série 431 et série 435



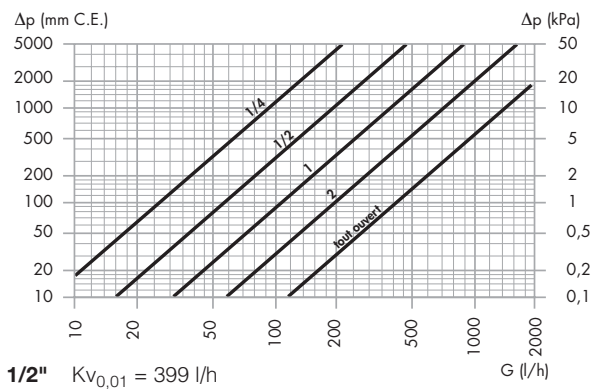
3/8" $K_{V_{0,01}} = 242$ l/h

Tés de réglage 3/8", série 343, série 432 et série 436



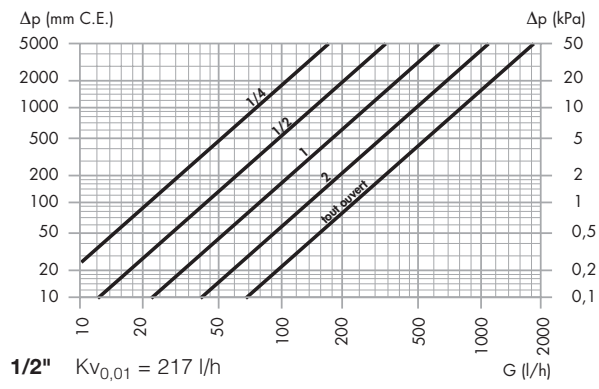
3/8" $K_{V_{0,01}} = 132$ l/h

Coudes de réglage 1/2", série 342, série 431 et série 435



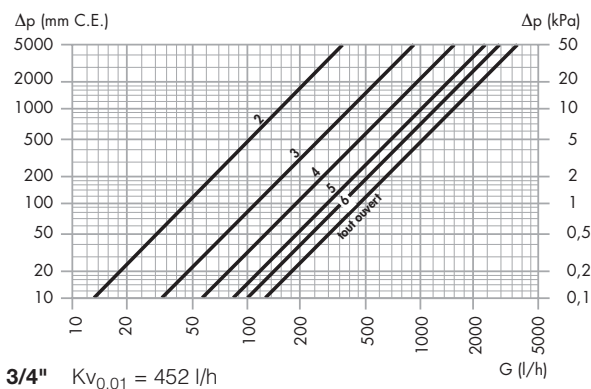
1/2" $K_{V_{0,01}} = 399$ l/h

Tés de réglage 1/2", série 343, série 432 et série 436



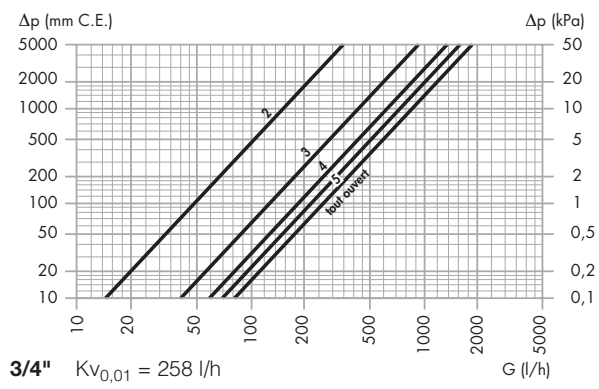
1/2" $K_{V_{0,01}} = 217$ l/h

Coudes de réglage 3/4", série 431



3/4" $K_{V_{0,01}} = 452$ l/h

Tés de réglage 3/4", série 432



3/4" $K_{V_{0,01}} = 258$ l/h

Pour tube plastique



679 DARCAL

Raccord pour tubes multicouches hautes températures.
Pression maxi d'exercice : 10 bar.
Plage de température : 0÷95°C.

Pour un bonne utilisation de ces raccords il est nécessaire de calibrer auparavant le tube multicouche.

Code

679014	23 p.1,5 - Ø 14x2
679024	23 p.1,5 - Ø 16x2
679025	23 p.1,5 - Ø 16x2,25
679044	23 p.1,5 - Ø 18x2



681 DARCAL

Raccord autoadaptable pour tube plastique, simple et multicouches.
Pression maxi d'exercice : 10 bar.
Plage de température :
5÷80°C (PE-X)
5÷75°C (Multicouches marqués 95°C).
Chromé.
Breveté.

Code

		Ø _{int.}	Ø _{est.}
681000	23 p.1,5	7,5÷ 8	12÷ 14
681001	23 p.1,5	9,5÷ 10	12÷ 14
681002	23 p.1,5	9 ÷ 9,5	14÷ 16
681006	23 p.1,5	9,5÷ 10	14÷ 16
681015	23 p.1,5	10,5÷ 11	14÷ 16
681024	23 p.1,5	11,5÷ 12	14÷ 16
681017	23 p.1,5	10,5÷ 11	16÷ 18
681026	23 p.1,5	11,5÷ 12	16÷ 18
681035	23 p.1,5	12,5÷ 13	16÷ 18
681044	23 p.1,5	13,5÷ 14	16÷ 18
681537	3/4"	12,5÷ 13	18÷ 20
681546	3/4"	13,5÷ 14	18÷ 20
681555	3/4"	14,5÷ 15	18÷ 20
681564	3/4"	15,5÷ 16	18÷ 20



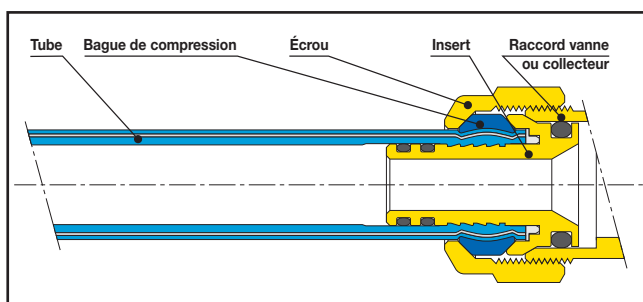
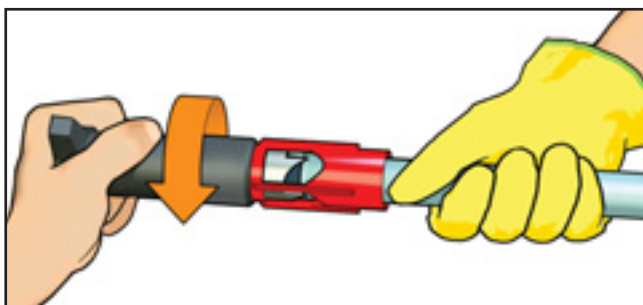
679

Valise comprenant un Set complet pour le calibrage des tubes multicouches avant montage des raccords 679.

Code

679000	Kit complet de calibres
679001	Calibre Ø 14x2
679002	Calibre Ø 16x2
679003	Calibre Ø 16x2,25
679004	Calibre Ø 18x2
679005	Poignée de calibrage

Calibrage des tubes multicouches et montage des composants du raccord série 679



Pour tube cuivre



447

Raccord mécanique, **monobloc**,
pour tubes cuivre recuit, cuivre écroui,
laiton, acier doux et acier inox.
Étanchéité par joint O-Ring.
Pression maxi d'exercice : 10 bar.
Plage de température : -25÷120°C.

Code

447010	23 p.1,5 - Ø 10
447012	23 p.1,5 - Ø 12
447014	23 p.1,5 - Ø 14
447015	23 p.1,5 - Ø 15
447016	23 p.1,5 - Ø 16



437

Raccord mécanique,
pour tube cuivre,
avec joint O-ring.

Code

437010	23 p.1,5 - Ø 10
437012	23 p.1,5 - Ø 12
437014	23 p.1,5 - Ø 14
437015	23 p.1,5 - Ø 15
437016	23 p.1,5 - Ø 16
437518	3/4" - Ø 18



438

Raccord mécanique,
pour tube cuivre,
avec étanchéité PTFE.
Cromato.

Code

438310	3/8" - Ø 10
438312	3/8" - Ø 12
438010	23 p.1,5 - Ø 10
438012	23 p.1,5 - Ø 12
438014	23 p.1,5 - Ø 14
438015	23 p.1,5 - Ø 15
438016	23 p.1,5 - Ø 16
438018	23 p.1,5 - Ø 18 avec insert de renfort
438512	3/4" - Ø 12
438514	3/4" - Ø 14
438515	3/4" - Ø 15
438516	3/4" - Ø 16
438518	3/4" - Ø 18

Accessoires

COLORSET

POUR RADIATEUR COULEUR

3680

Poignée et capuchon en couleur
pour robinets de radiateur et coudes
et tés de réglage.
11 coloris au choix.



Nuancier :

amarante	RAL 3003	marron	RAL 8017
ivoire	RAL 1013	noir	RAL 9005
bleu clair	RAL 5015	rouge	RAL 3000
jaune	RAL 1021	vert	RAL 6024
gris	RAL 7035	chromé	



381

Raccord télescopique pour robinets de
radiateurs et coudes et coudes et tés de
réglage.
Course : 15mm.
Pression maxi d'exercice : 10 bar.
Température maxi d'exercice : 100°C.

Code

382000	23 p.1,5
--------	----------



382

Raccord avec écrou tournant
Ø 23 p.1,5.
Chromé.

Code

382000	23 p.1,5
--------	----------



3871

Clé hexagonale pour écrou 26
et 30 mm.
Pour raccords DARCAL
23 p.1,5 et 3/4".

Code

387100



3871

Clé multiusage.
Utilisable pour raccords union
de 3/8" à 1".

Code

387127

Série 340

Robinet manuel pour radiateurs. Raccordement équerre pour tubes cuivre, plastique simple et multicouche 23 p.1,5 pour tuyauterie de 10 à 18 mm. Raccordements au radiateur 3/8" ou 1/2" M avec joint d'étanchéité en EPDM. Corps en laiton. Chromé. Poignée blanc RAL 9010 en ABS. Double joint externe avec O-Ring en EPDM sur l'axe de commande et bague de presse-étoupe en PTFE. Température maxi d'exercice 100°C. Pression maxi d'exercice 10 bar.

Série 341

Robinet manuel pour radiateurs. Raccordement droit pour tubes cuivre, plastique simple et multicouche 23 p.1,5 pour tuyauterie de 10 à 18 mm. Raccordements au radiateur 3/8" ou 1/2" M avec joint d'étanchéité en EPDM. Corps en laiton. Chromé. Poignée blanc RAL 9010 en ABS. Double joint externe avec O-Ring en EPDM sur l'axe de commande et bague de presse-étoupe en PTFE. Température maxi d'exercice 100°C. Pression maxi d'exercice 10 bar.

Série 342

Coude de réglage pour tubes cuivre, plastique simple et multicouche 23 p.1,5 pour tuyauterie de 10 à 18 mm. Raccordements au radiateur 3/8" ou 1/2" M avec joint d'étanchéité en EPDM. Corps en laiton. Chromé. Capuchon blanc RAL 9010 en ABS. Joint externe O-Ring en EPDM sur l'axe de commande. Température maxi d'exercice 100°C. Pression maxi d'exercice 10 bar.

Série 343

Té de réglage pour tubes cuivre, plastique simple et multicouche 23 p.1,5 pour tuyauterie de 10 à 18 mm. Raccordements au radiateur 3/8" ou 1/2" M avec joint d'étanchéité en EPDM. Corps en laiton. Chromé. Capuchon blanc RAL 9010 en ABS. Joint externe O-Ring en EPDM sur l'axe de commande. Température maxi d'exercice 100°C. Pression maxi d'exercice 10 bar.

Série 411

Robinet manuel pour radiateurs. Raccordement équerre pour tube fer 3/8", 1/2". Raccordements au radiateur 3/8" ou 1/2" M avec joint d'étanchéité en EPDM. Corps en laiton. Chromé. Poignée blanc RAL 9010 en ABS. Double joint externe avec O-Ring en EPDM sur l'axe de commande et bague de presse-étoupe en PTFE. Température maxi d'exercice 100°C. Pression maxi d'exercice 10 bar.

Série 412

Robinet manuel pour radiateur. Raccordement droit pour tube fer 3/8", 1/2". Raccordements au radiateur 3/8" ou 1/2" M avec joint d'étanchéité en EPDM. Corps en laiton. Chromé. Poignée blanc RAL 9010 en ABS. Double joint externe avec O-Ring en EPDM sur l'axe de commande et bague de presse-étoupe en PTFE. Température maxi d'exercice 100°C. Pression maxi d'exercice 10 bar.

Série 415

Robinet manuel pour radiateurs. Raccordement équerre pour tubes cuivre, plastique simple et multicouche 3/8", 23 p.1,5. Raccordements au radiateur 3/8" ou 1/2" M avec manchon. Corps en laiton. Chromé. Poignée blanc RAL 9010 en ABS. Double joint externe avec O-Ring en EPDM sur l'axe de commande et bague de presse-étoupe en PTFE. Température maxi d'exercice 100°C. Pression maxi d'exercice 10 bar.

Série 416

Robinet manuel pour radiateurs. Raccordement droit pour tubes cuivre, plastique simple et multicouche 3/8", 23 p.1,5. Raccordements au radiateur 3/8" ou 1/2" M avec manchon. Corps en laiton. Chromé. Poignée blanc RAL 9010 en ABS. Double joint externe avec O-Ring en EPDM sur l'axe de commande et bague de presse-étoupe en PTFE. Température maxi d'exercice 100°C. Pression maxi d'exercice 10 bar.

Série 431

Coude de réglage pour tube fer 3/8", 1/2", 3/4". Raccordements au radiateur 3/8" ou 1/2" M avec joint d'étanchéité en EPDM, 3/4" M sans joint d'étanchéité. Corps en laiton. Chromé. Poignée blanc RAL 9010 en ABS. Joint externe O-Ring en EPDM sur l'axe de commande. Température maxi d'exercice 100°C Pression maxi d'exercice 10 bar.

Série 432

Té de réglage pour tube fer 3/8", 1/2", 3/4". Raccordements au radiateur 3/8" ou 1/2" M avec joint d'étanchéité en EPDM, 3/4" M sans joint d'étanchéité. Corps en laiton. Chromé. Poignée blanc RAL 9010 en ABS. Joint externe O-Ring en EPDM sur l'axe de commande. Température maxi d'exercice 100°C Pression maxi d'exercice 10 bar.

Série 435

Coude de réglage pour tubes cuivre, plastique simple et multicouche 3/8" ou 23 p.1,5. Raccordements au radiateur 3/8" ou 1/2" M avec manchon. Corps en laiton. Chromé. Poignée blanc RAL 9010 en ABS. Joint externe O-Ring en EPDM sur l'axe de commande. Température maxi d'exercice 100°C. Pression maxi d'exercice 10 bar.

Série 436

Té de réglage. Raccordement droit pour tubes cuivre, plastique simple et multicouche 3/8" ou 23 p.1,5. Raccordements au radiateur 3/8" ou 1/2" M avec manchon. Corps en laiton. Chromé. Poignée blanc RAL 9010 en ABS. Joint externe O-Ring en EPDM sur l'axe de commande. Température maxi d'exercice 100°C. Pression maxi d'exercice 10 bar.

Nous nous réservons le droit d'améliorer ou de modifier les produits décrits ainsi que leurs caractéristiques techniques à tout moment et sans préavis