

Grupos de enchimento

série 553



01025/06 PT



Função

O grupo de enchimento automático é um dispositivo composto por uma redutora de pressão de sede compensada, um filtro na entrada, uma torneira de intercepção e uma válvula de retenção. Deve ser instalado na tubagem de entrada da água nas instalações de aquecimento de circuito fechado e a sua função principal é manter a pressão da instalação estável, no valor regulado, procedendo automaticamente à reintegração da água em falta.

Após a instalação, durante a fase de enchimento ou de reintegração, a alimentação é suspensa quando se atinge a pressão de regulação.

Gama de produtos

Cód. 553040 Grupo de enchimento com ligação manómetro

Medida 1/2"

Cód. 553140 Grupo de enchimento com manómetro

Medida 1/2"

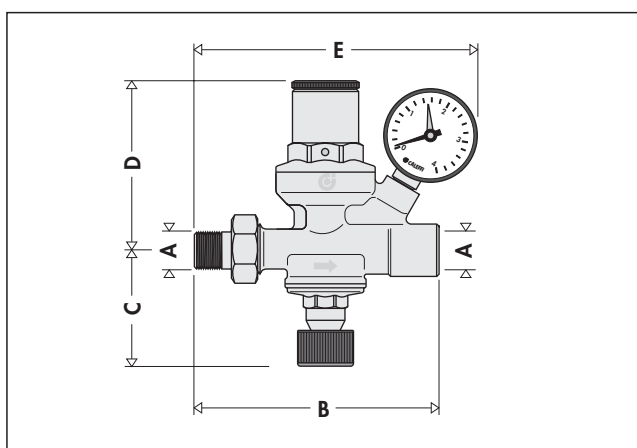
Características técnicas e construtivas

Materiais: - corpo: latão EN 12165 CW617N
- tampa: latão EN 12165 CW617N
- vedações: NBR

Pressão máxima de entrada: 16 bar
Campo de regulação: 0,3÷4 bar
Regulação de fábrica: 1,5 bar
Temperatura máxima de exercício: 70°C
Escala pressão manómetro: 0÷4 bar

Ligações: - entrada: 1/2" M com casquilho
- saída: 1/2" F
- saída manómetro: 1/4" F

Dimensões



Código	A	B	C	D	E	Peso (kg)
553040	1/2"	122	61	87	-	0,85
553140	1/2"	122	61	87	149	0,95

Particularidades construtivas

Componentes

O corpo da válvula é fabricado em latão estampado a quente. A membrana de comando em borracha reforçada é moldada de modo a permitir as deformações sem criar tensões.

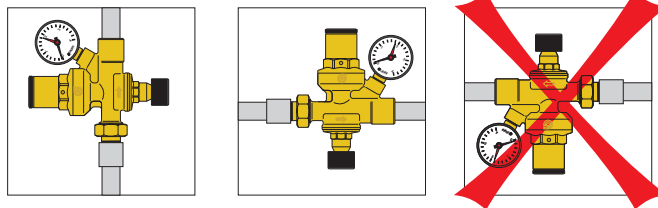
Abertura manual/automática

O grupo possui, na parte inferior, uma torneira de intercepção manual que dá a possibilidade de suspender a alimentação da instalação.

Para restabelecer as condições de descarga automática, basta reabrir a torneira. O valor da pressão na instalação irá subir gradualmente até ao valor de regulação estabelecido.

Instalação

1. A instalação do grupo de enchimento cód. 553040/553140 pode ser efectuada quer na vertical quer na horizontal. Todavia, o grupo não deve ser montado virado ao contrário.

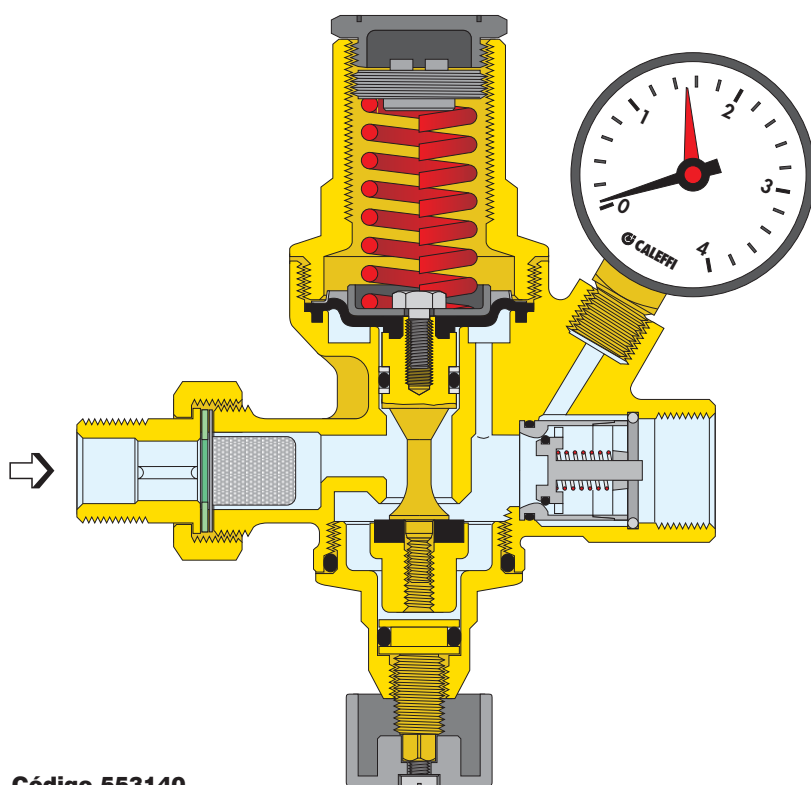


A regulação efectua-se, utilizando o regulador no interior da tampa superior: rodando no sentido dos ponteiros do relógio e no sentido contrário, respectivamente, aumenta-se ou diminui-se a pressão em que o grupo intervém.

2. Durante a colocação em funcionamento da instalação, o grupo é normalmente regulado a uma pressão não inferior àquela que se obtém somando a pressão hidrostática e 0,3 bar. O mecanismo interno regulará automaticamente a pressão, fechando a alimentação quando for atingido o valor estabelecido.

3. O enchimento da instalação deve ser efectuado lentamente, de modo a que a quantidade de água introduzida seja proporcional à quantidade de ar que sai.

4. Após o enchimento da instalação, a torneira de intercepção do grupo pode ser fechada. Quando for necessário uma reintegração de água, deve abrir-se a torneira até se atingir a pressão de regulação.



Código 553140

TEXTO PARA CADERNO DE ENCARGOS

Série 553

Grupo de enchimento. Ligações roscadas 1/2" M com casquilho x 1/2" F. Corpo e tampa em latão. Membrana e guarnições de vedação em NBR. Temperatura máx. 70°C. Pressão máx. de entrada 16 bar. Campo de regulação 0,3÷4 bar. Com manómetro escala 0÷4 bar (ou com ligação manómetro), torneira, filtro e retenção.

Reservamo-nos ao direito de introduzir melhorias e modificações nos produtos descritos e nos respectivos dados técnicos, a qualquer altura e sem aviso prévio.



CALEFFI Lda Sede: Urbanização das Austrálias, lote 17, Milheirós · Ap. 1214, 4471-909 Maia Codex
Telef. 229619410 · Fax 229619420 E-mail: caleffi.sede@caleffi.pt · Http://www.caleffi.pt ·
Filial: Centro Empresarial de Talaíde, Armazém 01 · Limites do Casal do Penedo de Talaíde, 2785-601 São Domingos de Rana
Telef. 214227190 · Fax 214227199 · E-mail: caleffi.filial@caleffi.pt · Http://www.caleffi.pt ·