

# Terugstroombeveiligiger met controleerbare lagedrukzone van het type BA

serie 574 - 575 - 570



01022/15 NL

vervangt folder 01022/02



## Werking

De terugstroombeveiligiger is een waterbeveiligingssysteem dat in staat is om de terugkeer van vervuild water in de leidingen van het waterleidingnet te verhinderen. Een dergelijke terugkeer van water kan zich voordoen als gevolg van drukvariaties in het distributienet waardoor de stroomrichting wordt gekeerd. De terugstroombeveiligiger wordt in drinkwatersystemen tussen het openbare waterleidingnet en het leidingnet van de gebruiker geïnstalleerd en creëert een veilige scheidingszone die het contact tussen het water in de twee netten verhindert.



## Productassortiment

Serie 574 Terugstroombeveiligiger met controleerbare lagedrukzone van het type BA. Draadaansluiting \_\_\_\_\_ maten DN 15 (1/2"), DN 20 (3/4"), DN 25 (1"), \_\_\_\_\_ DN 32 (1 1/4"), DN 40 (1 1/2"), DN 50 (2")

Serie 575 Terugstroombeveiligiger met controleerbare lagedrukzone van het type BA. Geflensde uitvoering \_\_\_\_\_ maten DN 50÷DN 100

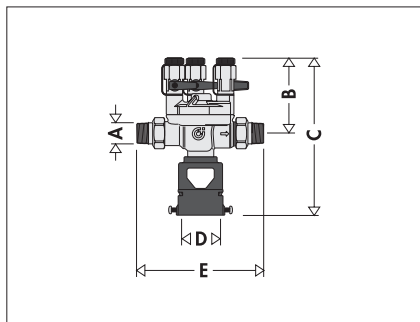
Serie 570 Unit gemonteerd met terugstroombeveiligiger type BA, afsluiters, filter. Draadaansluiting \_\_\_\_\_ maten DN 15 (1/2"), DN 20 (3/4"), \_\_\_\_\_ DN 25 (1"), DN 32 (1 1/4"), DN 40 (1 1/2"), DN 50 (2")

Serie 570 Unit gemonteerd met terugstroombeveiligiger type BA, afsluiters, filter. Geflensde uitvoering \_\_\_\_\_ maten DN 50÷DN 100

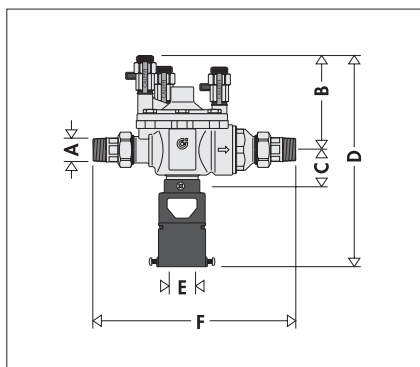
## Technische specificaties

serie	574-570 draadaansluiting	575-570 geflensd
<b>Materialen</b> Lichaam en deksel : terugstroombeveiligiger Stangen keerkleppen: Zitting spui klep: Veren: Membraan: Hydraulische afdichtingen: Ventiellichaam afsluiters: Filterhuis: brons EN1982 CB491K Filterpatroon:	ontzinkingsvrije legering <b>CR</b> EN 12165 CW724R (1/2" art. 574040, 3/4", 1" art. 574006) EN 1982 CB752S (1/2" art. 574004, 1" art. 574600, 1 1/4") brons EN 1982 CB499K (1 1/2"-2") roestvrij staal EN 10088-3 (AISI 303) ontzinkingsvrije legering <b>CR</b> EN 12165 CW724R (1/2" - 3/4" - 1" art. 574006) roestvrij staal EN 10088-3 (AISI 303) (1"-2") roestvrij staal EN 10270-3 (AISI 302) EPDM (1/2" - 3/4" - 1" - 1 1/4") NBR (1 1/2" - 2") NBR messing EN 12165 CW617N gelakt met epoxy poeder gelakt met epoxy poeder roestvrij staal	brons EN 1982 CB499K roestvrij staal EN 10088-3 (AISI 303) roestvrij staal EN 10088-3 (AISI 303) roestvrij staal EN 10270-3 (AISI 302) NBR NBR gietijzer EN 1563 EN GJS-400-15 gietijzer EN 1561 EN GJL-250 roestvrij staal
<b>Prestaties</b> Vloeistof: Nominale druk: Maximale bedrijfstemperatuur: Maasopening filter Ø: Akoestische klasse:	drinkwater PN 10 65°C 0,8 mm 0,9 mm (DN 80 - DN 100) I (1/2" ÷ 1 1/4")	drinkwater PN 10 65°C 0,7 mm (DN 50 - DN 65) -
<b>Aansluitingen</b>	1/2" ÷ 2" M met staartstuk	DN 50 ÷ DN 100 geflensd PN 16 te combineren met tegenflens EN 1092-1
<b>Aansluitingen meetadapters</b>	1/4" F	DN 50: 1/4" F DN 65 ÷ DN 100: 1/2" F

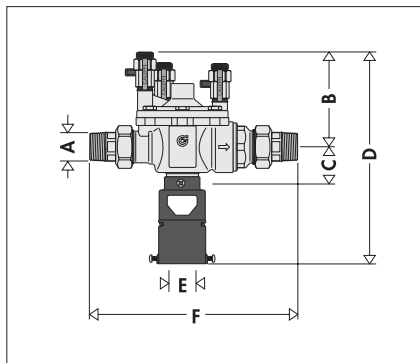
## Afmetingen



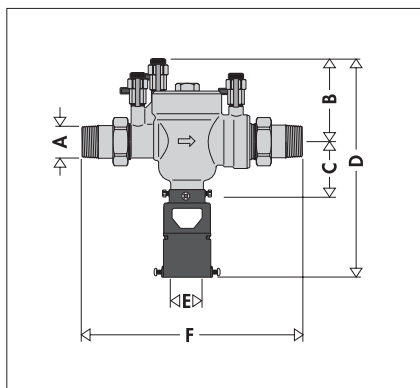
Code	A	B	C	D	E	Massa (kg)
574004	1/2"	77,5	158	Ø 40	130	0,9



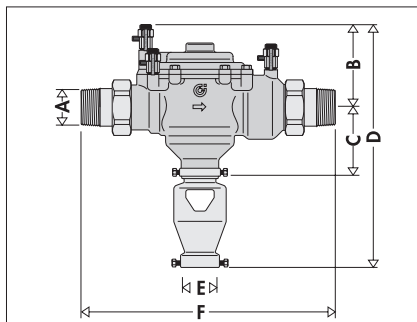
Code	A	B	C	D	E	F	Massa (kg)
574040	1/2"	103	44,5	263	Ø 40-60	227	2,9
574050	3/4"	103	44,5	263	Ø 40-60	227	2,9



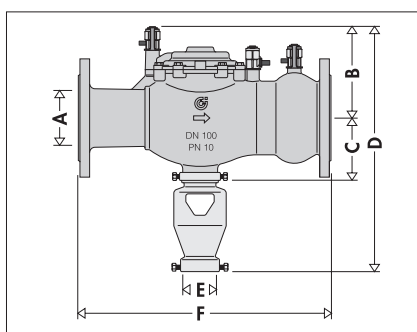
Code	A	B	C	D	E	F	Massa (kg)
574005	3/4"	103	44,5	263	Ø 40-60	238	3,0
574006	1"	103	44,5	263	Ø 40-60	238	3,0



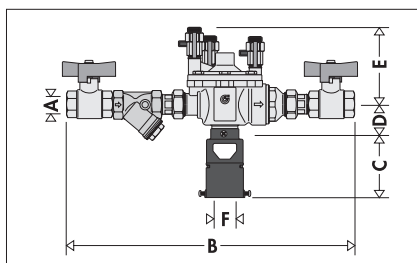
Code	A	B	C	D	E	F	Massa (kg)
574600	1"	100	74,5	292	Ø 40-60	280	4,7
574700	1 1/4"	100	74,5	292	Ø 40-60	280	4,7



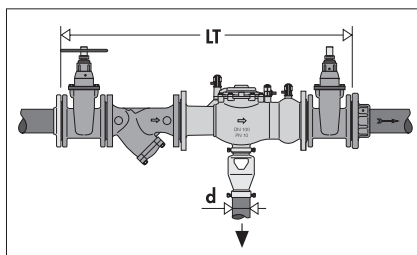
Code	A	B	C	D	E	F	Massa (kg)
574800	1 1/2"	130	108,5	382	Ø 50	387	11,3
574900	2"	130	108,5	382	Ø 50	395	11,4



Code	A	B	C	D	E	F	Massa (kg)
575005	DN 50	129	108,5	382	Ø 50	302	13,2
575006	DN 65	132,5	108,5	385	Ø 50	305	17,0
575008	DN 80	170	115	484	Ø 80	470	26,5
575010	DN 100	170	115	484	Ø 80	470	28,0



Code	A	B	C	D	E	F	Massa (kg)
570004	1/2"	354	130	44,5	103	Ø 40-60	3,0
570005	3/4"	390	130	44,5	103	Ø 40-60	3,6
570006	1"	430	162	72,5	99,5	Ø 40-60	5,4
570007	1 1/4"	540	162	72,5	99,5	Ø 40-60	6,2
570008	1 1/2"	670	221	103,4	129,6	Ø 40-60	14,4
570009	2"	735	221	103,4	129,6	Ø 40-60	16,5



Code	DN	LT	d	Massa (kg)
570050	50	850	Ø 50	70
570060	65	960	Ø 50	80
570080	80	1160	Ø 80	104
570100	100	1220	Ø 80	135

## Verschijsel van terugstroming

Drinkwater dat door de leidingen van het waterleidingnet wordt vervoerd, kan op gevaarlijke wijze verontreinigd worden. Dit wordt voornamelijk veroorzaakt door het terugkeren van besmette vloeistoffen die afkomstig zijn van installaties die rechtstreeks met het openbaar waterleidingnet zijn verbonden.

Dit verschijnsel, genoemd 'kering van de stroomrichting', doet zich voor als:

- de druk van het openbare net lager is dan de bestaande druk in de installatie van de gebruiker (terugheveling). Deze situatie kan zich voordoen door een breuk in de leiding van het waterleidingnet ofwel ten gevolge van aanzienlijke opnames van andere gebruikers.
- in het circuit van de gebruiker doet zich een drukverhoging voor (tegendruk) die bijvoorbeeld te wijten is aan het binnenkomen van water dat uit een put wordt gepompt.

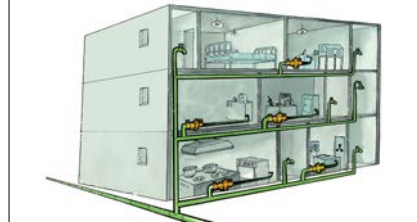


## Beoordeling van het risico

Gezien het gevaarlijke karakter van het verschijnsel en rekening houdend met de bestaande normen en voorschriften, moet, naar gelang de typologie van de installatie en de eigenschappen van de vloeistof die zich hierin bevindt, een beoordeling van het risico van verontreiniging door terugstroming worden gemaakt. Op grond van deze beoordeling, die door de ontwerper en door het waterdistributiebedrijf moet worden gemaakt, dient het meest geschikte systeem gekozen te worden en moet dit in het distributienet worden geplaatst op de punten waar er sprake is van een voor de menselijke gezondheid gevaarlijk terugstromingsrisico.

Deze bescherming kan worden gerealiseerd door het aanbrengen van een hydraulische terugstroombeveiliging op de kritieke punten langs het circuit, bij de inlaat van het hoofdwaterleidingnet of in het interne distributienet. Dit verhindert de terugstroming van verontreinigd water in alle installaties waarvoor de rechtstreekse aansluiting op het net, openbaar of intern, als gevaarlijk moet worden beschouwd.

## Installatie in een gebouw met veelgebruikers



## Installatie in een brandbeveiligingssysteem



**Toepassing van terugstroombeveiligers type BA-verwijzing Europese normen EN 1717 en EN 12729**

Het correcte gebruik van de BA-terugstroombeveiligers wordt geregeld door de Europese bepalingen op het gebied van de preventie van verontreiniging door terugstroming.

De referentienorm is de EN 1717: 2000 *'Bescherming van het drinkwater tegen verontreinigingen in drinkwaterinstallaties en algemene eisen aan veiligheidsvoorzieningen ter voorkoming van drinkwaterverontreinigingen door terugstromend water'*.

In deze norm is het water in de installaties geïmponeerd in functie van de risicograad voor de menselijke gezondheid.

**Categorie 1:**

Water geschikt voor menselijke consumptie geleverd door de waterdistributiemaatschappij.

**Categorie 2:**

Vloeistof die geen enkel risico voor de gezondheid vormt, zoals in 1, waarvan de eigenschappen negatief beïnvloed zijn als gevolg van een wijziging van de temperatuur, de smaak, de geur of het uiterlijk.

**Categorie 3:**

Vloeistof die een zeker risico voor de gezondheid betekent vanwege de aanwezigheid van schadelijke stoffen.

**Categorie 4:**

Vloeistof die een risico voor de gezondheid betekent vanwege de aanwezigheid van meerdere 'giftige stoffen' of 'zeer giftige stoffen' of één of meerdere radioactieve, mutagene of kankerverwekkende stoffen.

**Categorie 5:**

Vloeistof die een ernstig risico voor de gezondheid betekent vanwege de aanwezigheid van microbiologische of virale elementen.

Op grond van deze indeling moeten in de waterdistributiecircuiten van de installaties geschikte terugstroombeveiligingsystemen worden geplaatst.

**De terugstroombeveiligers van het type BA zijn bruikbaar om bescherming te bieden tegen het risico van besmetting door water tot categorie 4.**

**Voor water in categorie 5 dient een breek tank te worden geplaatst.**

De tabel hiernaast, 'Beveiligingsmatrix' genoemd, brengt de verschillende installatietypologieën in verband met de betreffende vloeistofcategorie en is opgesteld op basis van de in de Europese norm gegeven indicaties.

De Europese norm EN 12729 – *'Systemen voor het voorkomen van besmetting van het drinkwater door terugstroming. Controleerbare terugstroombeveiligers met lagedrukzone. Groep B – Type A'* bepaalt de functionele, dimensionele en mechanische eigenschappen waaraan de terugstroombeveiligers met controleerbare lagedrukzone van het type BA moeten voldoen.

<b>Beveiligingsmatrix</b>		
<b>Type installatie</b>	<b>Vloeistofcat.</b>	
	4	5
<b>Algemeen</b>		
Sprinklerinstallaties die gebruik maken van antivriesoplossingen	*	
Industriële tanks		*
Kranen voor niet-sanitair gebruik met verbindingsleiding		*
Doorlatende leidingen die niet worden gebruikt voor tuinen, onder of op de grond, met of zonder chemische additieven	*	
Primaire circuits en verwarmingsinstallaties met een centrale stookplaats in gebouwen anders dan woningen	*	
Installaties met gereclassificeerd water		*
Verwarmingsinstallaties met additieven	*	
Urinoirs, wc's en bidets		*
<b>Particuliere of gemeenschappelijke tuinen</b>		
Mini-irrigatiesystemen zonder kunstmest of insectenverdelgers, zoals automatische sprinklers of poreuze leidingen	*	
<b>Voedselverwerking</b>		
Flessenwasinstallaties	*	
Slagerijen en vleeshandel	*	
Zuivelfabrieken	*	
Voedselbereiding	*	
Slachterijen		*
Wassen van plantaardige producten		*
<b>Geneeskunst</b>		
Medische of tandheelkundige apparatuur met ingang onder de vloeistofhoogte		*
Wassen van steken voor patiënten		*
Kledingwasinstallatie in ziekenhuizen		*
Huishoudelijke apparaten zoals waskuipen, badkuipen en wasbakken		*
Dialysemachines in ziekenhuizen		*
Laboratoria		*
Apparaten voor mortuaria		*
<b>Catering</b>		
Apparaten voor het wassen van flessen	*	
Vaatwasmachines in bedrijfsgebouwen	*	
Vaatwasmachines in ziekenhuizen	*	
Drankautomaten waarin de ingrediënten of de CO <sub>2</sub> in de inlaat- of distributieleiding worden gespoten	*	
Koelapparaten	*	
Wassen van plantaardige producten		*
<b>Industriële en commerciële toepassingen</b>		
Brouwerijen en stokerijen	*	
Autowasserijen en ontvettingsinstallaties	*	
Commerciële kledingwassystemen	*	
Afvoerreinigingsinstallaties		*
Apparaten voor stomerijen	*	
Industriële en chemische installaties		*
Industriële ontsmettingsapparatuur	*	
Laboratoria		*
Mobiele installaties, afzuiginstallaties van tanks en riolen		*
Afdruk- en fotografische apparatuur	*	
Waterophopingen voor agrarische doeleinden		*
Drinkinstallaties voor dieren		*
Waterbehandelingsinstallaties of waterontharders die andere producten dan zout gebruiken	*	
Brandbeveiligingsinstallaties met water onder druk	*	
Waterophopingen voor brandbeveiliging		*
<b>Landbouw</b>		
Commerciële irrigatie met uitgangen onder of op de grond en/of doorlatende leidingen, met of zonder chemische additieven		*
Hydrocultuurinstallaties voor commercieel gebruik		*
Toepassingen van insectenverdelgers of kunstmest		*

## Werkingsprincipe

De terugstroombeveiligers met controleerbare lagedrukzone bevat: een lichaam met een inspectiedeksel; een bovenstroomse keerklep (1); een benedenstroomse keerklep (2); een leegloopmechanisme (3).

De twee keerkleppen begrenzen drie verschillende zones. Elke zone heeft een andere druk: de bovenstroomse zone of de instroomzijde (A); de tussenzone, ook wel lagedrukzone (B) genoemd; de benedenstroomse zone of de uitstroomzijde (C). Elke zone heeft een aansluiting voor een drukmeter. In de tussenzone bevindt zich het leegloopmechanisme (3) aan de onderkant van het toestel.

De afsluitklep van het leegloopmechanisme is met een stang (4) op de membraan (5) aangesloten.

Dit mobiele geheel wordt naar boven verplaatst door de drukveer (6). De membraan (5) begrenst de bedieningskamer (D), een kamer die met de bovenstroomse zone is verbonden via het kanaal (7).

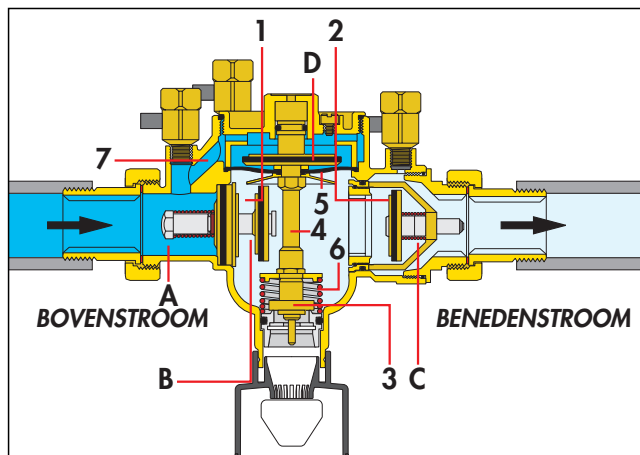
## Correcte stromingsomstandigheden

Bij een correcte stroming zijn beide keerkleppen open, terwijl de druk in de tussenliggende kamer (B) altijd minstens 140 mbar lager is dan de inlaatdruk als gevolg van het drukverlies dat door de keerklep (1) wordt veroorzaakt.

In de bedieningskamer (D) is de druk echter gelijk aan de druk in de bovenstroomse zone.

In deze toestand ontvangt het mobiele geheel bestaande uit de membraan, de stang (4) en de afsluiter van het ventiel (3), onder invloed van het drukverschil dat op de membraan (5) werkt, een drukkracht naar beneden die hoger is dan de druk die in tegenovergestelde richting wordt uitgeoefend door de veer (6).

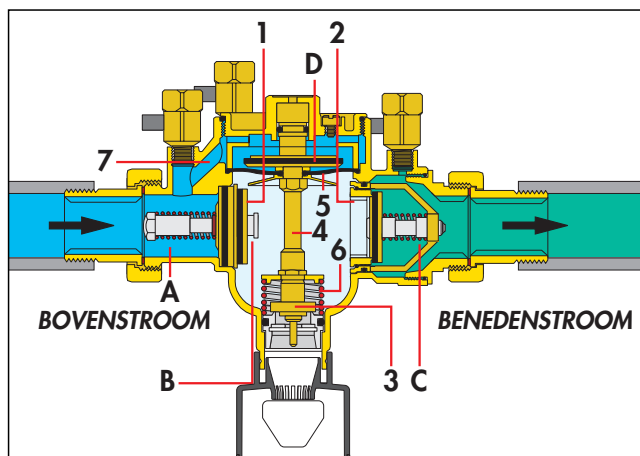
De spuitklep wordt dan ook in de gesloten stand gehouden.



## Stoppen van de stroom

De keerkleppen (1) en (2) zijn gesloten.

Omdat de druk in de bovenstroomse zone, en dus ook in de bedieningskamer (D), nog minstens 140 mbar hoger is dan de druk in de tussenliggende kamer (B), blijft de spuitklep nog gesloten.

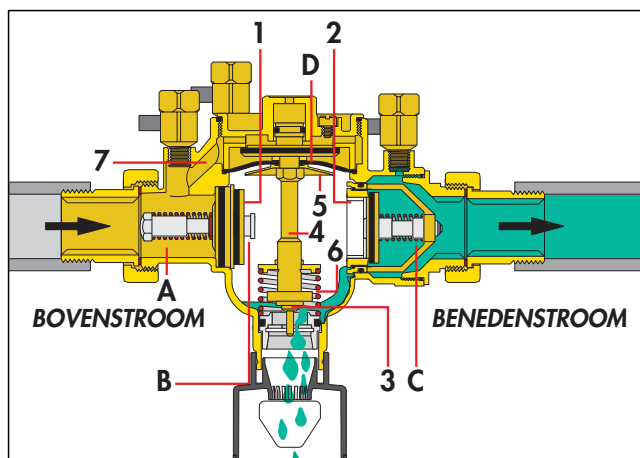


## Bovenstroomse onderdruk

Bij afname van de bovenstroomse druk sluiten zich de beide keerkleppen. Het openen van de spuitklep (3) geschiedt op hetzelfde moment waarin het drukverschil  $\Delta p$  tussen de bovenstroomse zone en de middenstroomse zone lager wordt en een waarde bereikt die iets hoger ligt dan 140 mbar.

In deze toestand wordt de druk die door het drukverschil  $\Delta p$  op de membraan (5) ontstaat zwakker dan de druk van de drukveer (6) en dus wordt de spuitklep (3) geopend. Het afvoeren gaat door totdat het lichaam van de terugstroombeveiligers leeg is.

Wanneer de situatie weer normaal wordt (bovenstroomse druk hoger dan benedenstroomse druk), sluit de spuitklep en is de terugstroombeveiligers opnieuw gereed om te werken.



## Benedenstroomse overdruk

Als de druk in de benedenstroomse zone toeneemt totdat deze de waarde van de bovenstroomse druk overtreft, sluit de keerklep (2), waardoor het water dat al naar het aftappunt is gestuurd niet naar de waterleiding kan terugkeren.

Indien de keerklep (2) een kleine lekkage heeft, of, er sprake is van een meer algemeen probleem, zal bij het optreden van een willekeurig ander defect van de terugstroombeveiligers, de laatste altijd zorgen voor het blokkeren (onderbreken) van de bestaande verbinding tussen de gebruikers en het waterleidingnet.

De terugstroombeveiligers is namelijk vervaardigd volgens alle ontwerpkenmerken van apparaten met positieve werking. Dit toestel garandeert dan ook in alle situaties de beste veiligheidsomstandigheden.

## Constructiekenmerken

### Afvoertrechter

In overeenstemming met de bepalingen in de norm EN 1717 moet tijdens de waterafvoer uit de terugstroombeveiligiger terugstroming uit de aansluitleiding worden verhinderd en moet de afvoer zonder spatten plaatsvinden. Daarom is de trechter op de afvoerleiding met speciale gleuven gedimensioneerd om de benodigde luchtzone te creëren en is deze voorzien van een speciale stromingsgeleider.

### Corrosiewerende materialen

De materialen waarmee de terugstroombeveiligigers zijn vervaardigd moeten ongevoelig zijn voor corrosie als gevolg van contact met drinkwater. Daarom zijn ze vervaardigd met een ontzinkingsvrije legering [IMG], brons en roestvrij staal om in de loop van de tijd de beste prestaties te behouden.

### Elastomeren compatibel voor voedingsdoeleinden

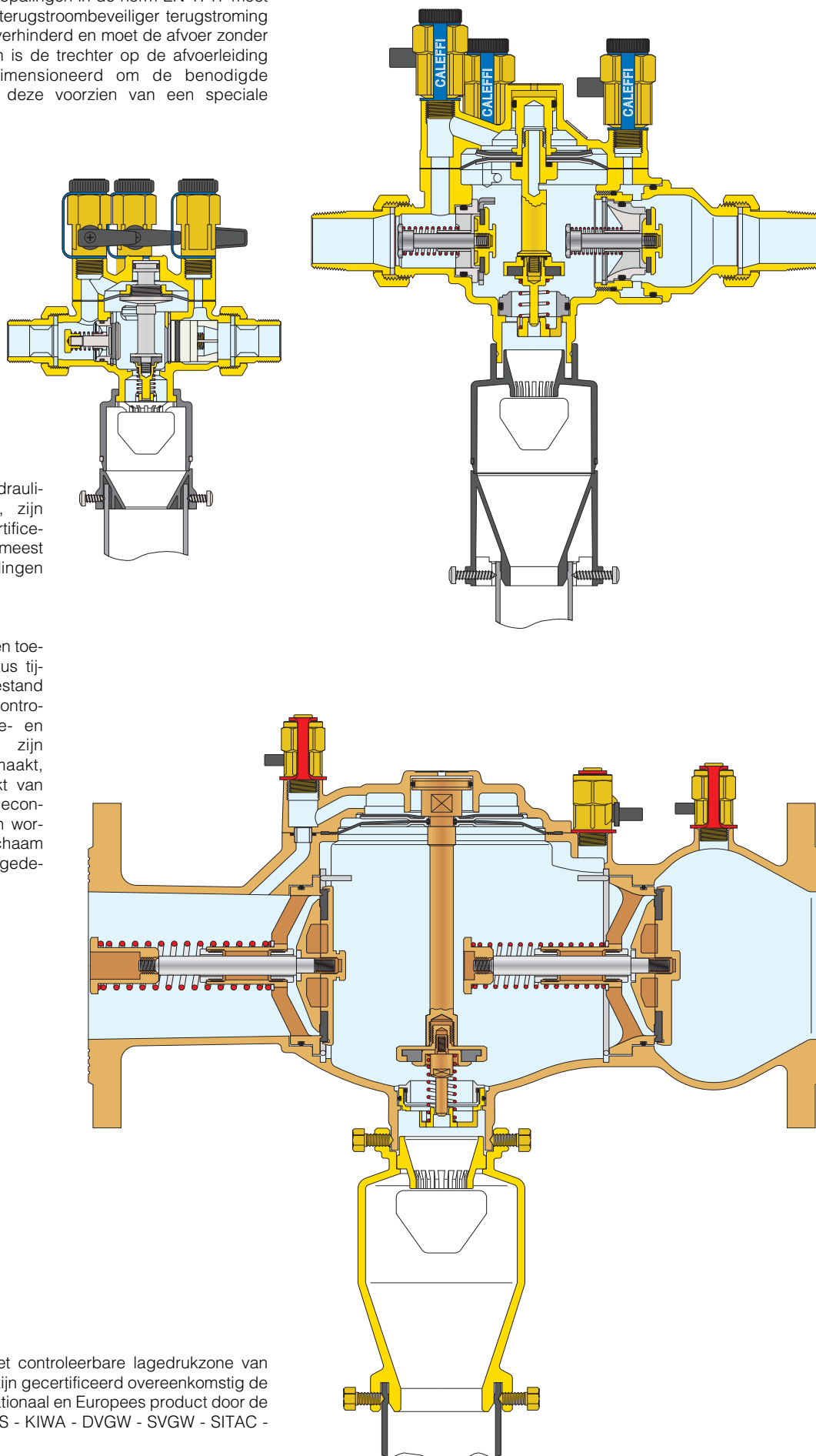
De elastomeren waaruit de hydraulische afdichtingen bestaan, zijn gehomologeerd door de Certificerende Instanties volgens de meest recente compatibiliteitsbepalingen voor gebruik met drinkwater.

### Eenvoudig onderhoud

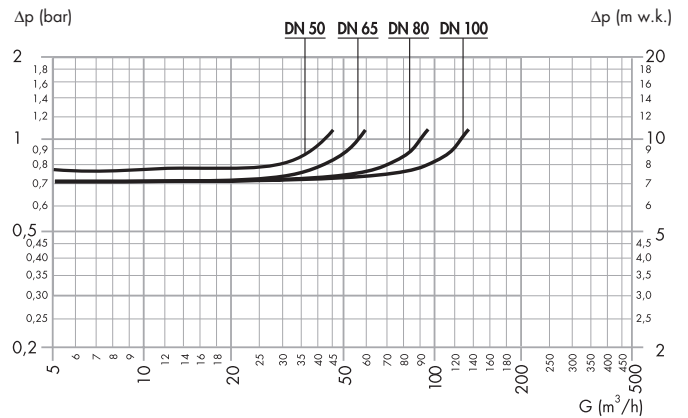
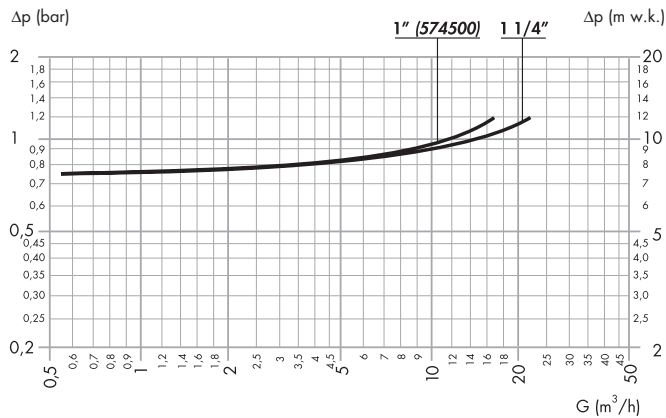
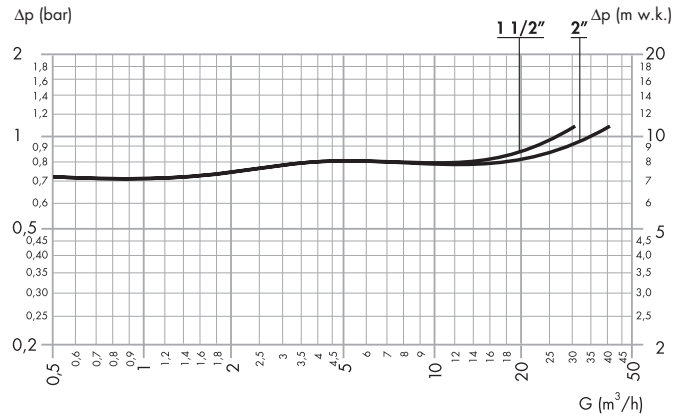
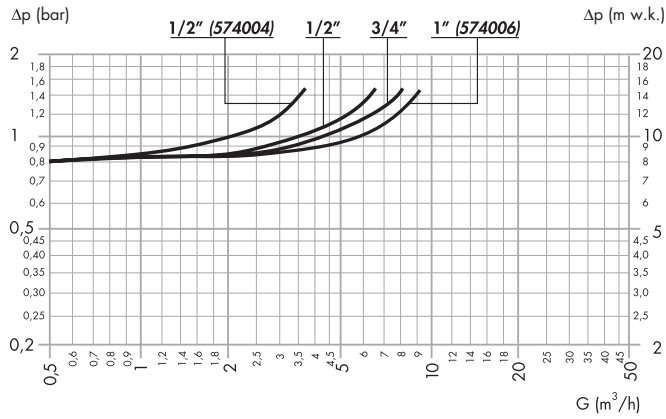
De terugstroombeveiligiger is een toestel waarvan de werkingsstatus tijdens de normale bedrijfstoestand regelmatig moet worden gecontroleerd. Eventuele demontage- en onderhoudswerkzaamheden zijn dan ook eenvoudiger gemaakt, omdat er gebruik is gemaakt van onderdelen die gemakkelijk gecontroleerd en vervangen kunnen worden zonder dat het ventiellichaam uit de leiding hoeft te worden gedemonteerd.

### Certificering

De terugstroombeveiligigers met controleerbare lagedrukzone van het type BA serie 574 en 575 zijn gecertificeerd overeenkomstig de specifieke normen voor een nationaal en Europees product door de volgende instanties: NF - WRAS - KIWA - DVGW - SVGW - SITAC - BELGAQUA - ACS - VA.



## Hydraulische eigenschappen



## Serie 570

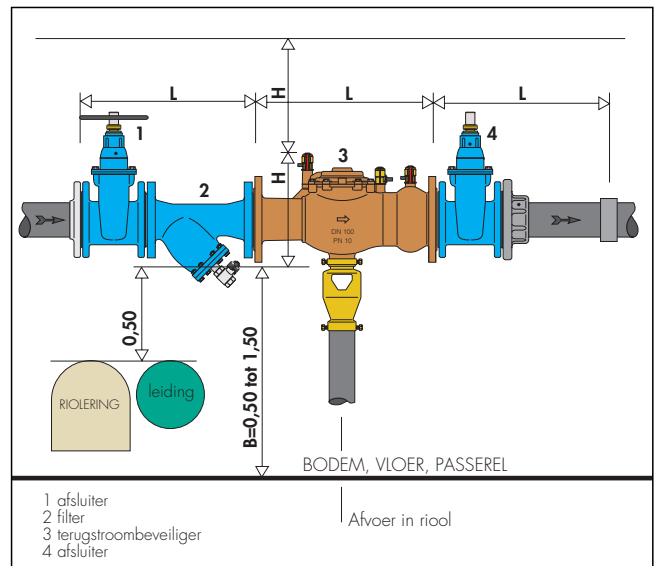
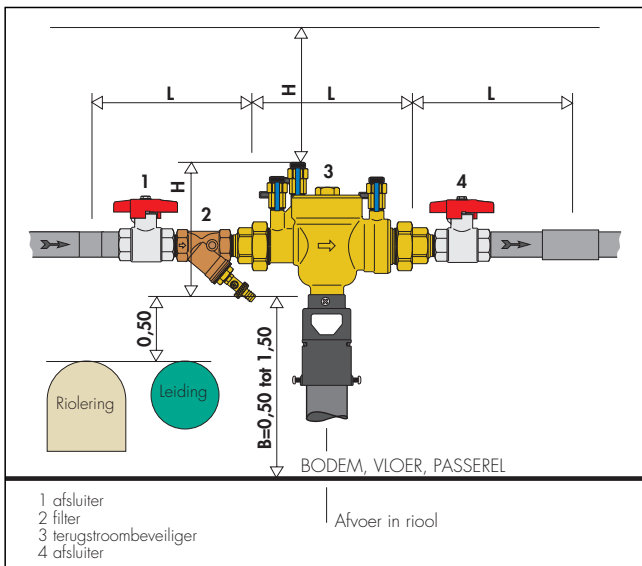
	Kv (m <sup>3</sup> /u)									
	1/2"	3/4"	1"	1 1/4"	1 1/2"	2"	DN 50	DN 65	DN 80	DN 100
Filter	4,5	8	11	16	22	25	104	180	258	365
Afsluiters	7	11	20	35	49	80	300	610	950	1.700

## Installatie

De terugstroombeveiligers moet door gekwalificeerd personeel en in overeenstemming met de geldende normen worden geïnstalleerd. De terugstroombeveiligers moet na een bovenstroomse afsluiter en een demonteerbaar filter met afvoer worden gemonteerd; benedenstrooms moet nog een afsluiter worden gemonteerd. De unit moet worden geïnstalleerd in een toegankelijk gebied, met zodanige afmetingen dat mogelijke onderdompelingen die worden veroorzaakt door onopzettelijke overstromingen, worden voorkomen (zie het schema). Het toestel moet horizontaal worden geïnstalleerd. De afvoertrechter, die voldoet aan de norm EN 1717, moet op de verbinding sleiding naar het riool aangesloten worden.

Alvorens de terugstroombeveiligers en het filter te installeren moet de leiding met een flinke waterstraal worden schoongemaakt.

Ter bescherming van het openbare waterleidingnet moet de terugstroombeveiligers worden geïnstalleerd na de watermeter, terwijl hij ter bescherming van water dat geleverd wordt voor sanitair gebruik in de interne waterleiding geïnstalleerd wordt op de grens van de gebieden waarin vervuiling kan optreden, bijvoorbeeld: centrale verwarmingen, besproeiing van tuinen, enz.



## Controle en onderhoud

De terugstroombeveiliging is een sanitaire veiligheidsvoorziening en moet dus regelmatig worden gecontroleerd.

Het eerste signaal van een slechte werking, die gewoonlijk veroorzaakt wordt door de aanwezigheid van vreemde voorwerpen (zand of ander vuil) die de bovenstroomse keerklep in een geopende stand blokkeren, uit zich in een permanente lekkage naar de afvoer. Deze lekkage is slechts een eerste alarm en brengt de veiligheid van de keerklep beslist niet in gevaar, maar het toestel en het bovenstroomse filter moeten wel worden gedemonteerd en gereinigd. Een snelle controlemethode (benodigde tijd minder dan 15 minuten) wordt aangegeven in de onderstaande tabel.

NB Bij lekken uit de afvoer wordt geadviseerd enkele minuten lang een sterke circulatiestroom te veroorzaken door één of meer kranen open te zetten: vaak is dit al voldoende om eventuele vreemde voorwerpen naar buiten te stuwen en het geheel weer terug te brengen in normale toestand.

## Controle-instrumenten (art. 575000)



De gereedschappen voor een periodieke controle (jaarlijks) van de terugstroombeveiligers bestaan uit:

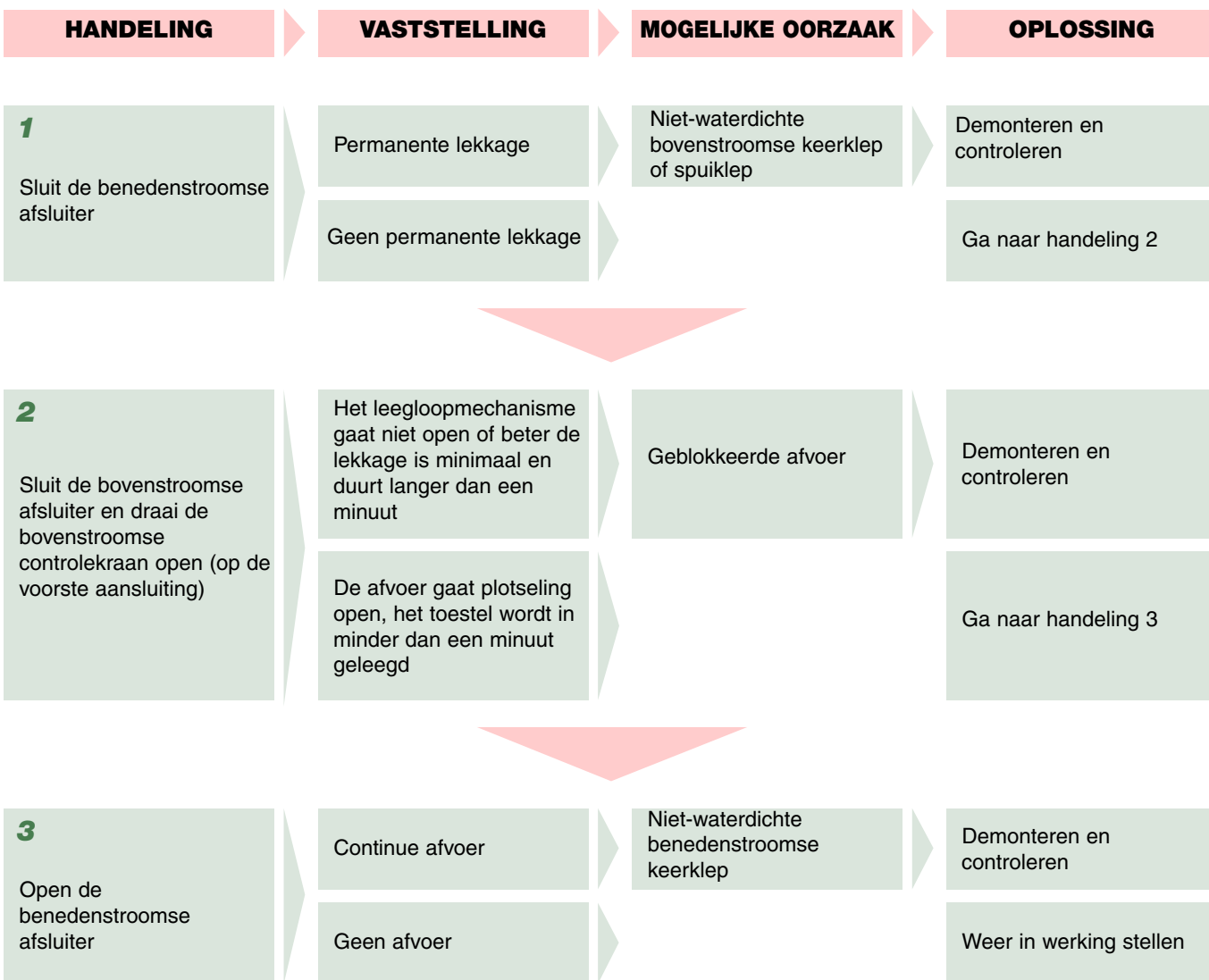
- Bovenstroomse manometer
- Benedenstroomse manometer
- Differentieelmanometer

Inclusief de benodigde slangen en koppelingen en verschillende accessoires die handig zijn bij het demonteren van het toestel.

Deze gereedschappen worden geleverd in de speciale gereedschapskoffer.

## SNELLE CONTROLEMETHODE

Controleer of het netwerk onder druk staat en houd voor elke werkzaamheid het leegloopmechanisme aan de onderkant van het toestel in de gaten (eventueel met behulp van een spiegeltje).



NB : Tijdens de normale werking mag het toestel geen permanente lekkage vertonen. Demonteren en controleren, als dat wel het geval is.

**Art. 574004**

Terugstroombeveiliging met controleerbare lagedrukzone. Type BA. Gecertificeerd volgens de norm EN 12729. Maat DN 15. Schroefdraadaansluitingen 1/2" M met staartstuk. Lichaam, deksel en behuizing van afvoer van ontzinkingsvrije legering. Keerklappen van PSU-POM. Roestvrijstalen veren. Afdichtingen van NBR. Max. bedrijfstemperatuur 65°C. Max. bedrijfsdruk 10 bar. Compleet met bovenstroomse, middenstroomse en benedenstroomse drukmeetadapters en met een overlooptrechter met buisklem. Akoestische klasse I.

**Art. 574040/574050**

Terugstroombeveiliging met controleerbare lagedrukzone. Type BA. Maat DN 15 (en DN 20). Schroefdraadaansluitingen 1/2" (en 3/4") M met staartstuk. Lichaam, deksel en behuizing van afvoer van ontzinkingsvrije legering. Stangen van de keerklappen en veren van roestvrij staal. Afdichtingen van NBR. Max. bedrijfstemperatuur 65°C. Max. bedrijfsdruk 10 bar. Positief beveiligingssysteem volgens de norm EN 12729. Compleet met bovenstroomse, middenstroomse en benedenstroomse drukmeetadapters en met een overlooptrechter met buisklem. Akoestische klasse I.

**Art. 574005/574006**

Terugstroombeveiliging met controleerbare lagedrukzone. Type BA. Maat DN 20 (en DN 25). Schroefdraadaansluitingen 3/4" (en 1") M met staartstuk. Lichaam, deksel en behuizing van afvoer van ontzinkingsvrije legering. Stangen van de keerklappen en veren van roestvrij staal. Afdichtingen van NBR. Max. bedrijfstemperatuur 65°C. Max. bedrijfsdruk 10 bar. Positief beveiligingssysteem volgens de norm EN 12729. Compleet met bovenstroomse, middenstroomse en benedenstroomse drukmeetadapters en met een overlooptrechter met buisklem. Akoestische klasse I.

**Art. 574600/574700**

Terugstroombeveiliging met controleerbare lagedrukzone. Type BA. Maat DN 25 (en DN 32). Schroefdraadaansluitingen 1" (en 1 1/4") M met staartstuk. Lichaam en deksel van ontzinkingsvrije legering. Stangen van de keerklappen, zitting van de afvoer en veren van roestvrij staal. Afdichtingen van NBR. Max. bedrijfstemperatuur 65°C. Max. bedrijfsdruk 10 bar. Positief beveiligingssysteem volgens de norm EN 12729. Compleet met bovenstroomse, middenstroomse en benedenstroomse drukmeetadapters en met een overlooptrechter met buisklem. Akoestische klasse I.

**Art. 574800/574900**

Terugstroombeveiliging met controleerbare lagedrukzone. Type BA. Maat DN 40 (en DN 50). Schroefdraadaansluitingen 1 1/2" (en 2") M met staartstuk. Lichaam en deksel van brons. Stangen van de keerklappen, zitting van de afvoer en veren van roestvrij staal. Afdichtingen van NBR. Max. bedrijfstemperatuur 65°C. Max. bedrijfsdruk 10 bar. Positief beveiligingssysteem volgens de norm EN 12729. Compleet met bovenstroomse, middenstroomse en benedenstroomse drukmeetadapters en met een overlooptrechter met buisklem.

**Serie 575**

Terugstroombeveiliging met controleerbare lagedrukzone. Type BA. Flensaansluitingen DN 50 (DN 50÷DN 100) PN 16 EN 1092-1. Lichaam en deksel van brons. Stangen van de keerklappen, zitting van de afvoer en veren van roestvrij staal. Afdichtingen van NBR. Max. bedrijfstemperatuur 65°C. Max. bedrijfsdruk 10 bar. Positief beveiligingssysteem volgens de norm EN 12729. Compleet met bovenstroomse, middenstroomse en benedenstroomse drukmeetadapters en met een overlooptrechter met buisklem.

**Serie 570**

Gemonteerde terugstroombeveiligingsunit. Schroefdraadaansluitingen 1/2" (van 1/2" tot 2") F. Max. bedrijfstemperatuur 65°C. Max. bedrijfsdruk 10 bar. Bestaande uit:

- Terugstroombeveiliging met controleerbare lagedrukzone. Type BA. Schroefdraadaansluitingen M met staartstuk. Lichaam in ontzinkingsvrije legering. Stangen van de keerklappen, zitting van de afvoer en veren van roestvrij staal. Afvoerbehuizing van ontzinkingsvrije legering voor de maten 1/2", 3/4" en 1" (art. 574006). Afdichtingen van NBR. Positief beveiligingssysteem volgens de norm EN 12729. Compleet met bovenstroomse, middenstroomse en benedenstroomse drukmeetadapters en met een overlooptrechter met buisklem. Akoestische klasse I (1"-1 1/4").
- Y-filter. Lichaam van brons. Roestvrijstalen mazen. Afdichting van Saital K. Maasopening 0,8 mm.
- Bovenstroomse en benedenstroomse kogelafsluiter. Lichaam van messing.

**Serie 570**

Gemonteerde terugstroombeveiligingsunit. Flensaansluitingen DN 50 (van DN 50 tot DN 100) PN 16 EN 1092-1. Max. bedrijfstemperatuur 65°C. Max. bedrijfsdruk 10 bar. Bestaande uit:

- Terugstroombeveiliging met controleerbare lagedrukzone. Type BA. Gecertificeerd volgens de norm EN 12729. Lichaam en deksel van brons. Stangen van de keerklappen, zitting van de afvoer en veren van roestvrij staal. Afdichtingen van NBR. Positief beveiligingssysteem volgens de norm EN 12729. Compleet met bovenstroomse, middenstroomse en benedenstroomse drukmeetadapters en met een overlooptrechter met buisklem.
- Y-filter. Behuizing van gietijzer gelakt met epoxypoeder. Roestvrijstalen mazen, maasopening 0,7 mm (DN 50 en DN 65), 0,9 mm (DN 80 en DN 100). Uitgerust met spijklep aansluiting 1/2" F.
- Bovenstroomse en benedenstroomse afsluitschuiven. Behuizing van gietijzer gelakt met epoxypoeder. Dichtingen bedieningsstang van NBR.

**Serie 5750**

Gereedschappen voor een periodieke controle (jaarlijks) van de terugstroombeveiligers met:

Bovenstroomse manometer 0÷10 bar; Benedenstroomse manometer 0÷10 bar; Differentieelmanometer 0÷1.000 mbar; Leidingen en koppelingen op de drukmeetadapters; Koffer.

*Wij behouden ons het recht voor te allen tijde en zonder voorafgaande kennisgeving wijzigingen of correcties aan te brengen aan de beschreven producten en hun desbetreffende technische specificaties.*