

Desconector tipo BA con zona de presión reducida controlable

series 574 - 575 - 570



Función

El desconector es un dispositivo de protección que impide el retorno de aguas contaminadas a la red pública de suministro. Dicho retorno se puede verificar tras una variación de presión en la red pública o privada que cause la inversión del flujo. El desconector, montado entre la red pública de suministro y la red privada de consumo, crea una zona de separación que evita el contacto entre las aguas contenidas en ambos sistemas.



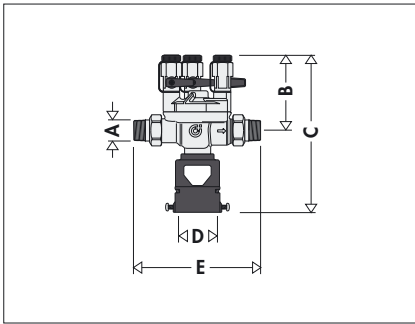
Gama de productos

Serie 574 Desconector tipo BA con zona de presión reducida controlable. Versión roscada _____ medidas 1/2"÷2"
 Serie 575 Desconector tipo BA con zona de presión reducida controlable. Versión embreadada _____ medidas DN 50÷DN 100
 Serie 570 Grupo montado con desconector tipo BA, válvulas de corte y filtro. Versión roscada _____ medidas 1/2"÷2"
 Serie 570 Grupo montado con desconector tipo BA, válvulas de corte y filtro. Versión embreadada _____ medidas DN 50÷DN 100

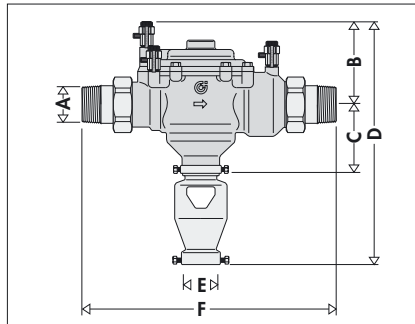
Características técnicas

serie	574-570 roscado	575-570 embreado
Materiales		
Cuerpo y tapa del desconector:	aleación antidezincificación CR EN 12165 CW602N (1/2"-1 1/4") bronce DIN 50930-6 RG5 Pb3 (1 1/2" - 2")	bronce DIN 50930-6 RG5 Pb3
Ejes válvulas de retención:	acero inoxidable	acero inoxidable
Asiento válvula de descarga:	aleación antidezincificación CR EN 12164 CW602N (1/2" - 3/4" - 1" 574006) acero inoxidable (1"÷2")	acero inoxidable
Resortes:	acero inoxidable	acero inoxidable
Membrana:	EPDM	EPDM
Juntas hidráulicas:	NBR	NBR
Cuerpo válvulas de corte:	latón EN 12165 CW617N, cromado	fundición EN 1563 EN GJS-400-15 pintada con resinas epoxi
Cuerpo del filtro:	bronce EN 1982 CB491K	fundición EN 1561 EN GJL-250 pintada con resinas epoxi
Cartucho filtrante:	acero inoxidable	acero inoxidable
Prestaciones		
Fluido utilizable:	agua	agua
Presión nominal:	PN 10	PN 10
Temperatura máxima de servicio:	65°C	65°C
Luz de la malla del filtro Ø:	0,8 mm	0,7 mm (DN 50-DN 65) 0,9 mm (DN 80-DN 100)
Grupo acústico:	I (1/2"÷1 1/4")	-
Conexiones	1/2"÷2" M con enlace	DN 50÷DN 100 embreadas PN 16 acoplables con contrabridas EN 1092-1
Conexiones tomas de presión	1/4" H	DN 50: 1/4" H DN 65÷DN 100: 1/2" H

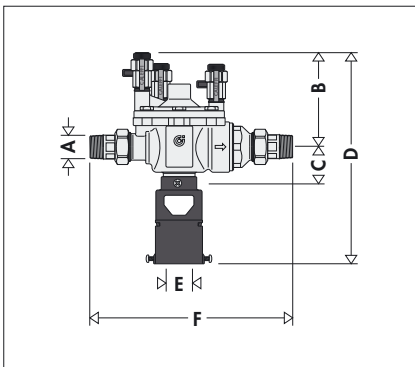
Dimensiones



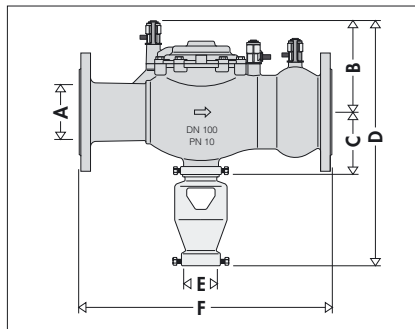
Código	A	B	C	D	E	Peso (kg)
574004	1/2"	77,5	158	Ø 40	130	0,9



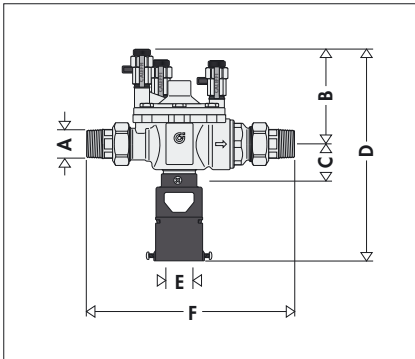
Código	A	B	C	D	E	F	Peso (kg)
574800	1 1/2"	130	103,5	382	Ø 50	387	11,3
574900	2"	130	103,5	382	Ø 50	395	11,4



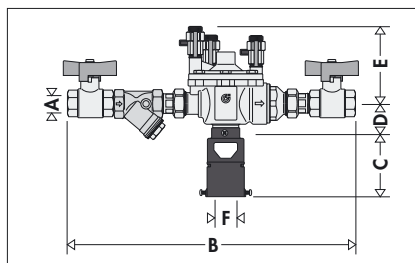
Código	A	B	C	D	E	F	Peso (kg)
574040	1/2"	103	44,5	263	Ø 40-60	227	2,9
574050	3/4"	103	44,5	263	Ø 40-60	227	2,9



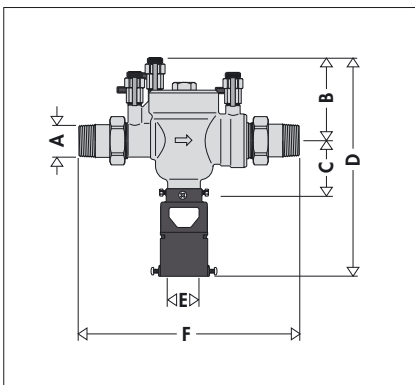
Código	A	B	C	D	E	F	Peso (kg)
575005	DN 50	129	108,5	382	Ø 50	302	13,2
575006	DN 65	132,5	108,5	385	Ø 50	305	17,0
575008	DN 80	170	115	484	Ø 80	470	26,5
575010	DN 100	170	115	484	Ø 80	470	28,0



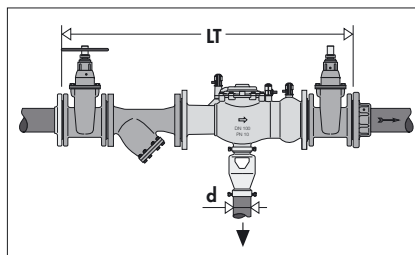
Código	A	B	C	D	E	F	Peso (kg)
574005	3/4"	103	44,5	263	Ø 40-60	238	3,0
574006	1"	103	44,5	263	Ø 40-60	238	3,0



Código	A	B	C	D	E	F	Peso (kg)
570004	1/2"	365	130	44,5	103	Ø 40	3,0
570005	3/4"	390	130	44,5	103	Ø 40	3,6
570006	1"	430	162	72,5	99,5	Ø 40	5,4
570007	1 1/4"	540	162	72,5	99,5	Ø 40	6,2
570008	1 1/2"	670	221	103,4	129,6	Ø 50	14,4
570009	2"	735	221	103,4	129,6	Ø 50	16,5



Código	A	B	C	D	E	F	Peso (kg)
574600	1"	100	72,5	292	Ø 40-60	280	4,7
574700	1 1/4"	100	72,5	292	Ø 40-60	280	4,7



Código	DN	LT	d	Peso (kg)
570050	50	1050	Ø 50	70
570060	65	1150	Ø 50	80
570080	80	1350	Ø 80	104
570100	100	1430	Ø 80	135

Fenómeno de reflujo

El agua potable distribuida por la red pública puede sufrir peligrosas contaminaciones, causadas principalmente por el retorno de líquido desde instalaciones conectadas directamente a ella.

Este fenómeno, denominado "inversión del flujo" se produce cuando:

a) La presión en la red pública es inferior a la que hay en el circuito derivado (sifonamiento inverso). Esta situación se puede verificar por la rotura de un caño de la red o como consecuencia de grandes extracciones de agua por parte de otros usuarios.

b) En el circuito derivado se produce un aumento de presión (contrapresión) debido, por ejemplo, a la aguas arriba de agua bombeada de un pozo.



Valoración del riesgo

Puesto que se trata de un fenómeno peligroso, y en consideración de la normativa existente, es necesario valorar el riesgo de contaminación por reflujo en función del tipo de instalación y de las características del líquido que contiene. Según el resultado de dicha valoración, realizada por el proyectista o por la compañía suministradora de agua, se ha de elegir el dispositivo de protección más idóneo e instalarlo en la red privada, en los puntos con más riesgo de reflujos peligrosos para la salud.

El dispositivo de protección puede ser un desconector hidráulico, montado en los puntos críticos del circuito, en la acometida de la red pública o en la red interna de consumo. Con esta medida se impide el retorno de agua contaminada desde cualquier instalación en la cual la conexión directa a la red, pública o interna, pueda resultar peligrosa.



Instalación en un sistema antiincendios



Uso de los desconectores BA según normas europeas EN 1717 y EN 12729

El uso correcto del desconector hidráulico BA está reglamentado por las nuevas normas europeas sobre prevención de contaminaciones por reflujo.

Se toma como referencia la *norma EN 1717: 2000 "Protección contra la contaminación del agua potable en las instalaciones de aguas y requisitos generales de los dispositivos para evitar la contaminación por reflujo"*.

Esta norma establece una clasificación del agua almacenada según el grado de peligro que supone para la salud humana.

Categoría 1:

Agua destinada al consumo humano, procedente directamente de una red de distribución de agua potable.

Categoría 2:

Fluido que no representa ningún riesgo para la salud humana. Fluido reconocido como válido para el consumo humano, incluida el agua tomada de una red de distribución de agua potable que, eventualmente, pueda experimentar algún cambio en su sabor, olor, color o temperatura.

Categoría 3:

Fluido que presenta un cierto peligro para la salud humana a causa de la presencia de una o más sustancias nocivas.

Categoría 4:

Fluido que presenta un cierto peligro para la salud humana a causa de la presencia de una o más sustancias tóxicas o muy tóxicas, o de una o más sustancias radioactivas, mutagénicas o cancerígenas.

Categoría 5:

Fluido que presenta un peligro para la salud humana debido a la presencia de elementos microbiológicos o víricos.

De acuerdo con esta clasificación, en los circuitos de distribución del agua se deben montar dispositivos antirreflujo idóneos.

Los desconectores tipo BA protegen del riesgo de contaminación por agua de las categorías 1 a 4.

Para el agua de categoría 5 se debe instalar un depósito de desconexión hidráulica.

En la tabla "Esquema de protección", realizada en conformidad con lo indicado por la norma europea, se relacionan distintos tipos de instalaciones con las respectivas categorías de fluidos.

La nueva norma europea EN 12729 - *"Dispositivos para prevenir la contaminación del agua potable por reflujo. Dispositivo regulable de protección contra el reflujo con zona de presión reducida. Familia B - Tipo A"* establece los requisitos funcionales, dimensionales y mecánicos que deben cumplir los desconectores con zona de presión reducida controlable tipo BA.

<i>Esquema de protección</i>		
Tipo instalación Cat. fluido	4	5
General		
Sistemas antiincendio con rociadores que utilizan soluciones anticongelantes	*	
Depósitos industriales		*
Grifos de uso no sanitario con tubo de conexión		*
Tubos permeables tendidos en suelo o subsuelo, no utilizados para jardines, con o sin aditivos químicos		*
Circuitos primarios y sistemas de calefacción centralizados en edificios no destinados a vivienda	*	
Instalaciones de agua reclassifieda		*
Sistemas de calefacción con aditivos	*	
Urinaros, inodoros y bidés		*
Jardines privados o comunitarios		
Sistemas de minirriego sin fertilizantes ni insecticidas, como rociadores automáticos o tubos porosos	*	
Procesos alimentarios		
Plantas de lavado de botellas	*	
Carnicerías y venta de carnes en general		*
Procesamiento o venta de leche y productos lácteos	*	
Preparación de alimentos	*	
Mataderos		*
Lavado de vegetales		*
Actividades médicas		
Equipos médicos u odontológicos con aguas arriba bajo nivel		*
Lavado de chatas para enfermos		*
Lavandería hospitalaria		*
Sanitarios domésticos como fregaderos, bañeras y lavabos		*
Máquinas de diálisis hospitalaria		*
Laboratorios		*
Equipos mortuorios		*
Catering		
Máquinas lavadoras de botellas	*	
Lavavajillas en edificios comerciales	*	
Lavavajillas en edificios hospitalarios		*
Distribuidores de bebidas en los cuales los ingredientes o el CO ₂ se inyectan en el tubo de aguas arriba o de distribución	*	
Equipos de refrigeración	*	
Lavado de vegetales		*
Aplicaciones industriales y comerciales		
Cervecerías y destilación	*	
Lavado de automóviles y equipos de desengrase	*	
Lavanderías comerciales	*	
Sistemas de limpieza de desagües		*
Equipos de tintorería	*	
Plantas industriales y químicas		*
Equipos de desinfección industrial	*	
Laboratorios		*
Equipos móviles de desagote de cisternas y cloacas		*
Equipos de impresión y fotografía	*	
Depósitos de agua para uso agrícola		*
Abrevaderos para animales		*
Sistemas de tratamiento de aguas o ablandadores que utilizan productos distintos de la sal	*	
Sistemas antiincendio presurizados con agua	*	
Depósitos de agua para combatir incendios		*
Agricultura		
Riego comercial con aguas abajos a nivel del suelo o subsuelo y/o tubos permeables, con o sin aditivos químicos		*
Sistemas hidropónicos para uso comercial		*
Aplicación de insecticidas o fertilizantes		*

Principio de funcionamiento

El desconector con zona de presión reducida controlable está formado por: un cuerpo con tapa de inspección; una válvula de retención en la aguas arriba (1); una válvula de retención en la aguas abajo (2); un dispositivo de descarga (3).

Las dos válvulas de retención delimitan tres zonas con presiones diferentes: zona de aguas arriba (A); zona intermedia o de presión reducida (B); zona aguas abajo (C). Cada una de ellas está dotada de conexión para un medidor de presión. En la zona intermedia se encuentra el dispositivo de descarga (3), situado en la parte inferior del aparato.

El obturador del dispositivo de descarga está conectado mediante el eje (4) al diafragma (5).

Este conjunto móvil recibe un empuje hacia arriba por parte del resorte (6). El diafragma (5) delimita la cámara de maniobra (D), que está conectada a la zona de aguas arriba por el canal (7).

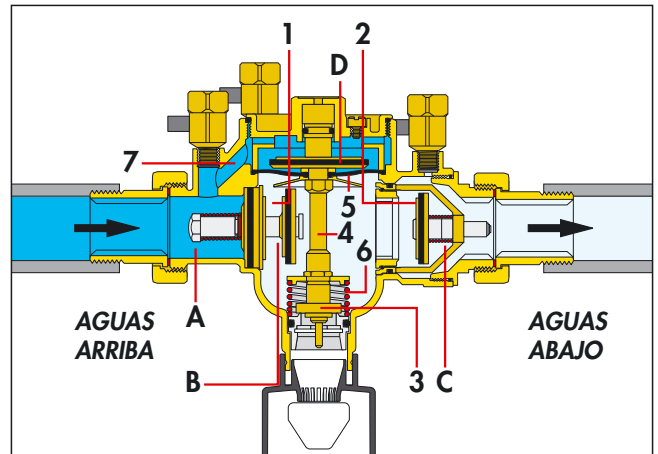
Condiciones correctas de flujo

Si el flujo es correcto, las dos válvulas de retención están abiertas y la presión en la cámara intermedia (B), por efecto de la pérdida de carga causada por la válvula de retención (1), es siempre inferior a la presión aguas arriba (como mínimo en 140 mbar).

En la cámara de maniobra (D), la presión es igual a la que hay en la zona aguas arriba.

En esta situación, a causa de la diferencia de presión que actúa sobre el diafragma (5), el conjunto móvil formado por el diafragma, el eje (4) y el obturador de la válvula (3) recibe un empuje hacia abajo superior al que el resorte (6) le imprime hacia arriba.

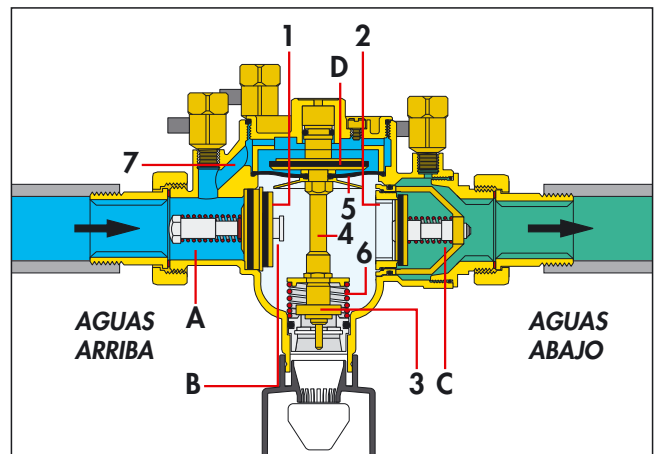
Por lo tanto, la válvula de descarga se mantiene cerrada.



Interrupción del flujo

Las válvulas de retención (1) y (2) están cerradas.

Dado que la presión en la zona aguas arriba y, por lo tanto, en la cámara de maniobra (D) sigue siendo al menos 140 mbar más alta que la presión en la cámara intermedia (B), la válvula de descarga permanece cerrada.

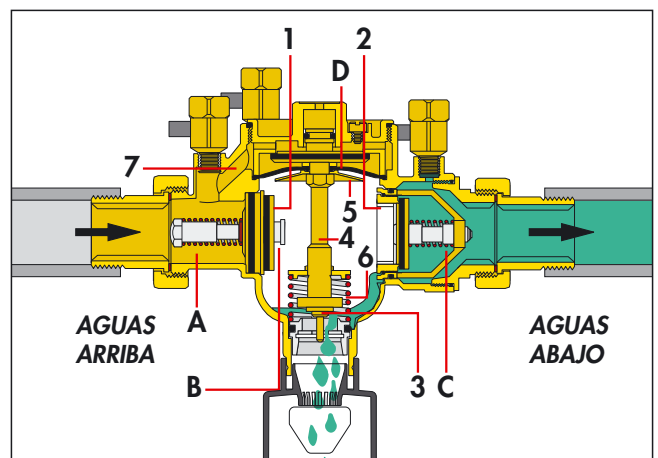


Depresión en la aguas arriba

Cuando disminuye la presión aguas arriba, las dos válvulas de retención se cierran. La válvula de descarga (3) se abre en el momento en que la diferencia de presión Δp , entre la zona aguas arriba y la intermedia, disminuye hasta alcanzar un valor poco superior a 140 mbar.

En estas condiciones, la fuerza ejercida por la diferencia de presión Δp sobre el diafragma (5) es inferior a la del resorte (6), por lo cual la válvula de descarga (3) se abre. La descarga continúa hasta que el cuerpo del desconector se vacía.

Cuando la situación vuelve a la normalidad (presión aguas arriba superior a la presión aguas abajo), la válvula de descarga se cierra y el desconector queda nuevamente listo para funcionar.



Sobrepresión en la aguas abajo

Si la presión en la zona aguas abajo aumenta hasta superar la presión aguas arriba, la válvula de retención (2) se cierra para impedir que el agua de la red privada fluya hacia la red pública.

Si la válvula de retención (2) tiene algún defecto de estanqueidad, o se verifica cualquier otro desperfecto del desconector, éste interrumpe siempre la conexión entre la red privada y la red pública.

El desconector está realizado con todas las características propias de los aparatos de acción positiva, lo que asegura en cualquier situación el mantenimiento de las mejores condiciones de seguridad.

Características constructivas

Embudo de descarga

Según lo establecido por la norma EN 1717, durante la fase de descarga de agua del desconector, no debe haber reflujo por el tubo de conexión y la descarga se ha de realizar sin salpicar al exterior. Por este motivo, el embudo de conexión al tubo de descarga tiene unas ranuras que crean la zona de aire necesaria y también está dotado de una guía de flujo.

Materiales anticorrosión

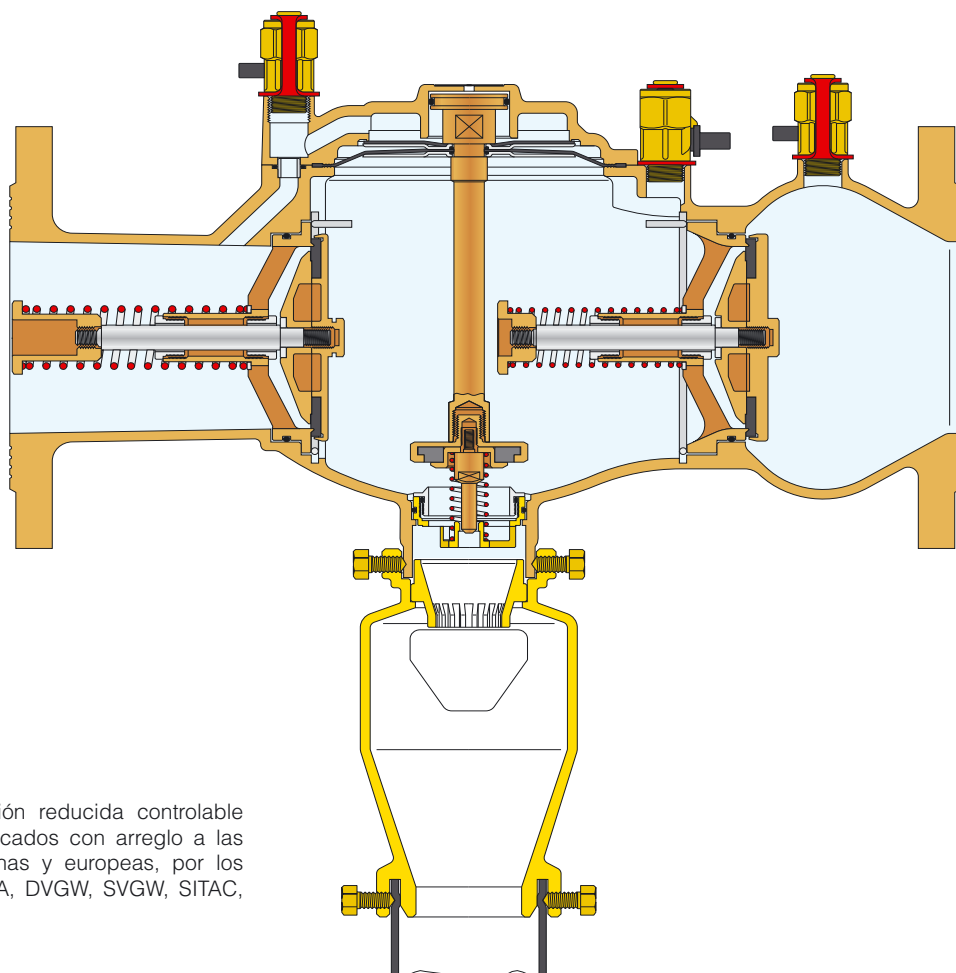
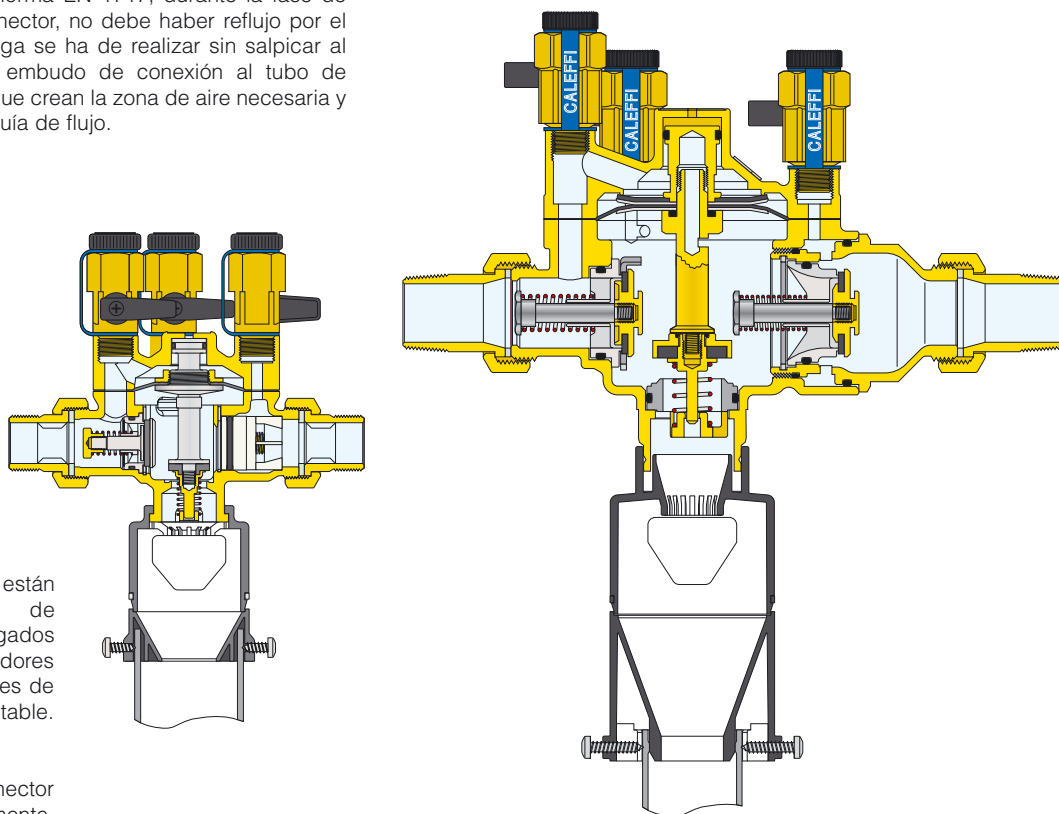
Los desconectores deben fabricarse con materiales inmunes a la corrosión que provoca el contacto con el agua potable. Para estos dispositivos se han utilizado una aleación antidezincificación, bronce y acero inoxidable, que garantizan prestaciones inalteradas a lo largo del tiempo.

Elastómeros aptos para uso alimentario

Los elastómeros con los que están realizadas las juntas de estanqueidad están homologados por los organismos certificadores conforme a las normas vigentes de compatibilidad con el agua potable.

Mantenimiento sencillo

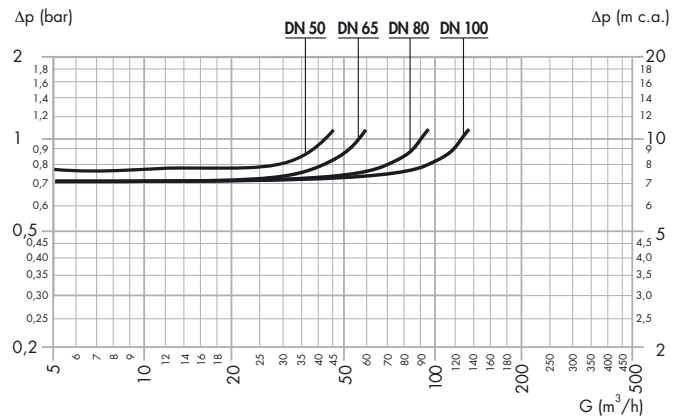
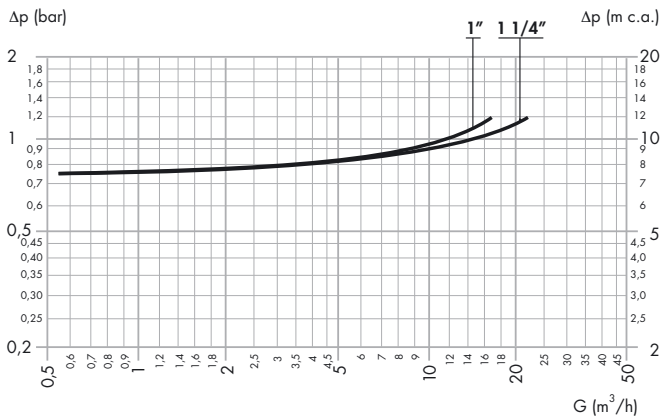
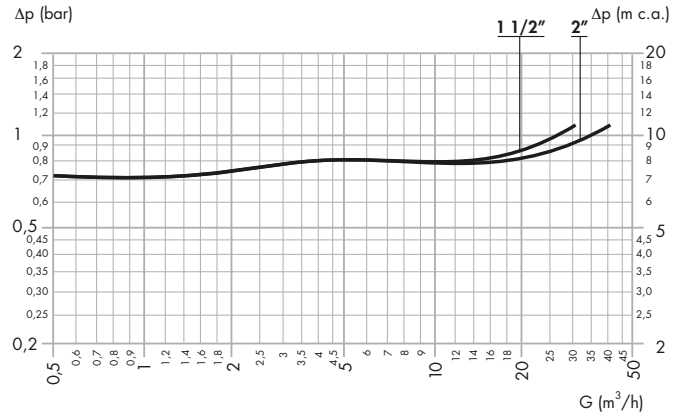
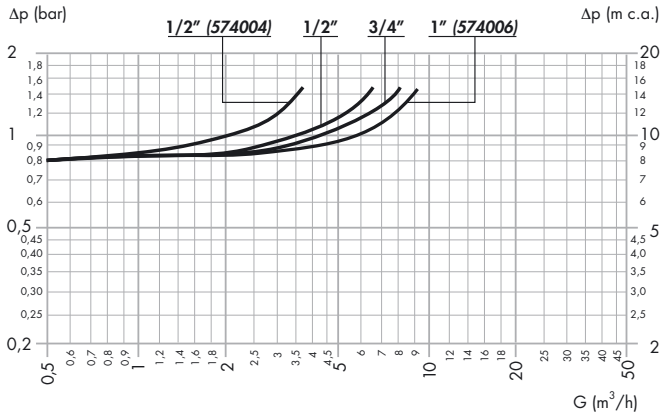
El funcionamiento del desconector se debe controlar periódicamente. Las operaciones de desmontaje y mantenimiento son muy sencillas, porque las piezas se pueden inspeccionar y sustituir con el cuerpo de la válvula montado en el tubo.



Certificación

Los desconectores con zona de presión reducida controlable tipo BA, series 574 y 575, están certificados con arreglo a las normas de producto específicas, italianas y europeas, por los siguientes organismos: NF, WRAS, KIWA, DVGW, SVGW, SITAC, BELGAQUA y SAI Global.

Características hidráulicas



Serie 570

	Kv (m³/h)									
	1/2"	3/4"	1"	1 1/4"	1 1/2"	2"	DN 50	DN 65	DN 80	DN 100
Filtro	4,5	8	11	16	22	25	104	180	258	365
Válvulas de corte	7	11	20	35	49	80	300	610	950	1700

Instalación

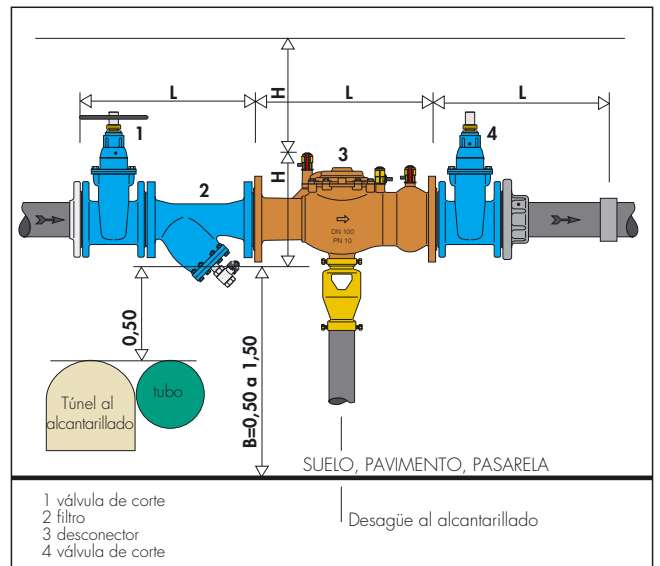
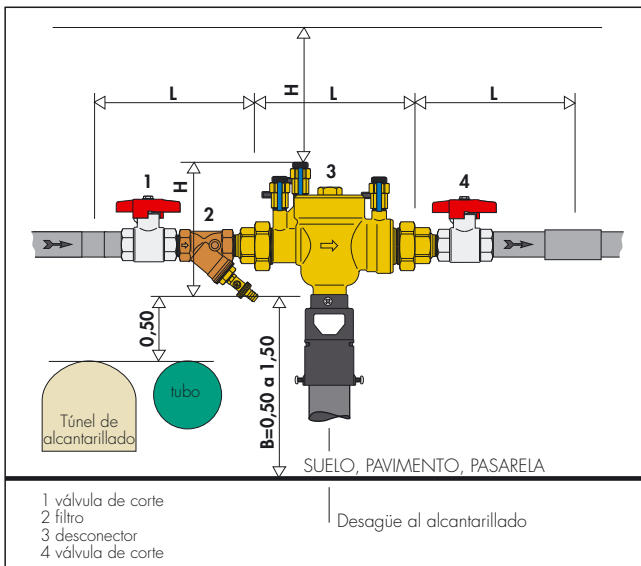
El desconector debe ser instalado por personal cualificado y de conformidad con las normas vigentes.

El desconector se ha de montar después de una válvula de corte y de un filtro inspeccionable con descarga. En la aguas abajo se tiene que colocar otra válvula de corte. El grupo se debe instalar en una zona accesible, cuyas dimensiones impidan que quede sumergido en caso de inundación accidental (ver el esquema).

El aparato se monta en posición horizontal. El embudo de desagüe según norma EN 1717 se conecta al tubo de desagüe que va al alcantarillado.

Antes de instalar el desconector y el filtro, es necesario limpiar la tubería con un chorro de agua de gran caudal.

Para proteger la red pública, el desconector debe instalarse después del contador de agua. Para proteger el agua sanitaria distribuida por la red interna, el dispositivo se debe ubicar en el límite con las zonas que puedan generar contaminación, como sistemas de calefacción centralizada, riego de jardines, etc.



Control y mantenimiento

El desconector es un dispositivo de seguridad sanitaria, por lo cual debe someterse a controles periódicos.

Los problemas de funcionamiento se deben generalmente a la presencia de cuerpos extraños (arena u otras impurezas) que impiden el cierre de la válvula de retención montada en la aguas arriba. El primer indicio suele ser una pérdida continua en la descarga. Esta pérdida no es más que una primera advertencia y no compromete en absoluto la seguridad de la retención, pero exige el desmontaje y la limpieza del aparato y del filtro de aguas arriba. En la tabla siguiente se describe un método de control que se realiza en tan sólo quince minutos.

Nota. En caso de pérdida por la descarga, se aconseja abrir uno o más grifos durante algunos minutos para crear un flujo intenso de agua. Con frecuencia, esta operación es suficiente para expulsar los residuos y restablecer el funcionamiento normal.

Instrumentación de control (cód. 575000)



La instrumentación para el control anual de los desconectores comprende:

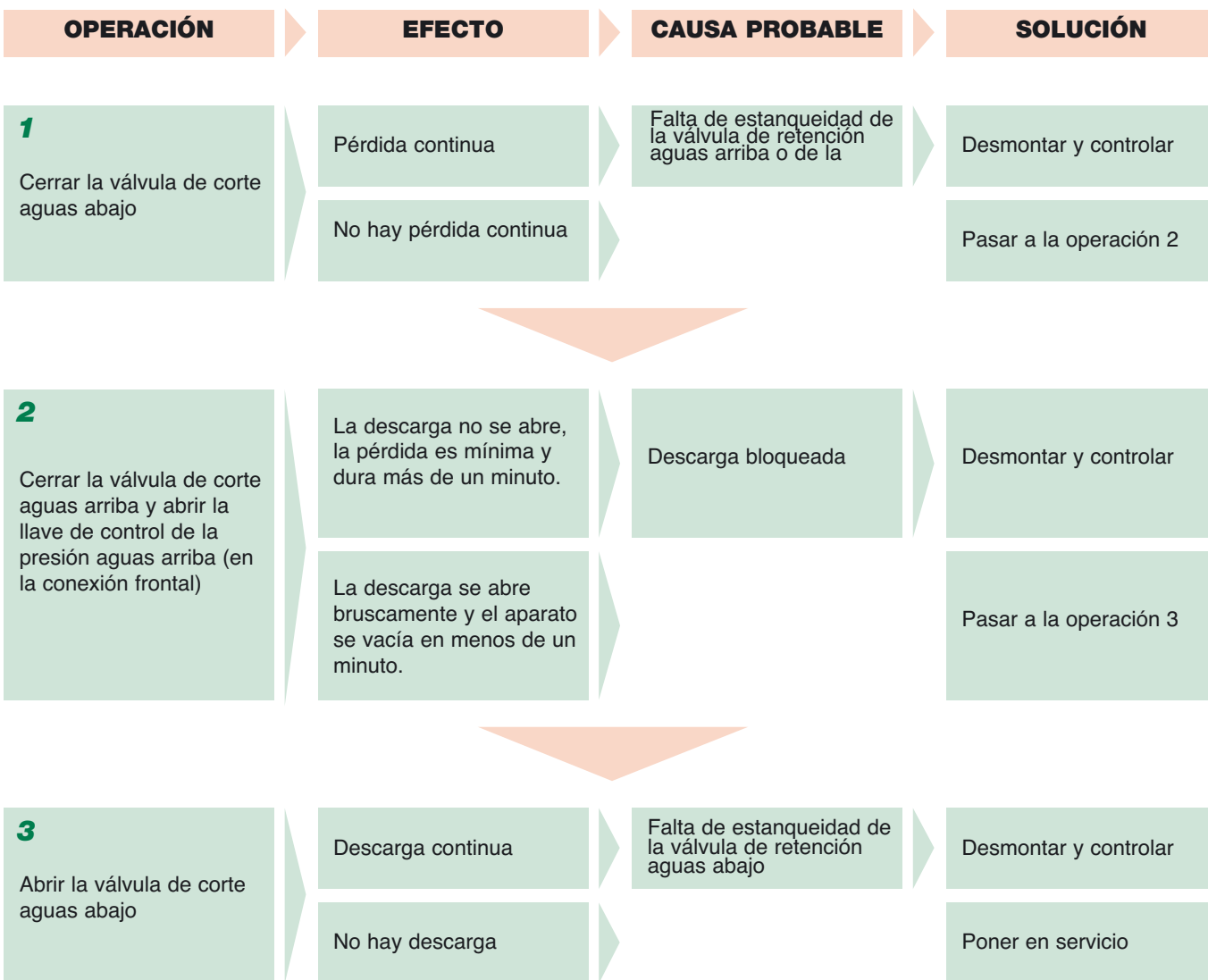
- Manómetro aguas arriba
- Manómetro aguas abajo
- Manómetro diferencial

Incluye los tubos flexibles y racores necesarios, así como herramientas para desmontar el aparato.

Se suministra en un maletín de transporte.

MÉTODO RÁPIDO DE CONTROL

Verificar que la red esté a presión. Luego, antes de realizar cualquier operación, observar la descarga en la parte inferior del dispositivo, si es necesario con ayuda de un espejo.



Nota: Durante el uso normal, el dispositivo no debe tener ninguna pérdida continua. En caso contrario, desmontar y revisar.

ESPECIFICACIONES

Cód. 574004

Desconector con zona de presión reducida controlable. Tipo BA. Certificado según norma EN 12729. Conexiones roscadas 1/2" M con enlace. Cuerpo, tapa y asiento de la válvula de descarga en aleación antidezincificación. Válvulas de retención en PSU-POM. Resortes en acero inoxidable. Juntas en NBR. Temperatura máxima de servicio 65°C. Presión máxima de servicio 10 bar. Con tomas de presión aguas arriba, intermedia y aguas abajo, y embudo de descarga con collar de fijación al tubo. Grupo acústico I.

Cód. 574040/574050

Desconector con zona de presión reducida controlable. Tipo BA. Certificado según norma EN 12729. Conexiones roscadas 1/2" (y 3/4") M con enlace. Cuerpo, tapa y asiento de la válvula de descarga en aleación antidezincificación. Ejes de las válvulas de retención y resortes en acero inoxidable. Juntas en NBR. Temperatura máxima de servicio 65°C. Presión máxima de servicio 10 bar. Dispositivo de seguridad positiva según norma EN 12729. Con tomas de presión aguas arriba, intermedia y aguas abajo, y embudo de descarga con collar de fijación al tubo. Grupo acústico I.

Cód. 574005/574006

Desconector con zona de presión reducida controlable. Tipo BA. Certificado según norma EN 12729. Conexiones roscadas 3/4" (y 1") M con enlace. Cuerpo, tapa y asiento de la válvula de descarga en aleación antidezincificación. Ejes de las válvulas de retención y resortes en acero inoxidable. Juntas en NBR. Temperatura máxima de servicio 65°C. Presión máxima de servicio 10 bar. Dispositivo de seguridad positiva según norma EN 12729. Con tomas de presión aguas arriba, intermedia y aguas abajo, y embudo de descarga con collar de fijación al tubo. Grupo acústico I.

Cód. 574600/574700

Desconector con zona de presión reducida controlable. Tipo BA. Certificado según norma EN 12729. Conexiones roscadas 1" (y 1 1/4") M con enlace. Cuerpo y tapa en aleación antidezincificación. Ejes de las válvulas de retención, asiento de la válvula de descarga y resortes en acero inoxidable. Juntas en NBR. Temperatura máxima de servicio 65°C. Presión máxima de servicio 10 bar. Dispositivo de seguridad positiva según norma EN 12729. Con tomas de presión aguas arriba, intermedia y aguas abajo, y embudo de descarga con collar de fijación al tubo. Grupo acústico I.

Cód. 574800/574900

Desconector con zona de presión reducida controlable. Tipo BA. Certificado según norma EN 12729. Conexiones roscadas 1 1/2" (y 2") M con enlace. Cuerpo y tapa en bronce. Ejes de las válvulas de retención, asiento de la válvula de descarga y resortes en acero inoxidable. Juntas en NBR. Temperatura máxima de servicio 65°C. Presión máxima de servicio 10 bar. Dispositivo de seguridad positiva según norma EN 12729. Con tomas de presión aguas arriba, intermedia y aguas abajo, y embudo de descarga con collar de fijación al tubo.

Serie 575

Desconector con zona de presión reducida controlable. Certificado según norma EN 12729. Conexiones embridadas DN 50 (DN 50÷DN 100) PN 16 EN 1092-1. Cuerpo y tapa en bronce. Ejes de las válvulas de retención, asiento de la válvula de descarga y resortes en acero inoxidable. Juntas en NBR. Temperatura máxima de servicio 65°C. Presión máxima de servicio 10 bar. Dispositivo de seguridad positiva según norma EN 12729. Con tomas de presión aguas arriba, intermedia y aguas abajo, y embudo de descarga con collar de fijación al tubo.

Serie 570

Grupo de desconexión montado. Conexiones roscadas 1/2" (de 1/2" a 2") H. Temperatura máxima de servicio 65°C. Presión máxima de servicio 10 bar. Compuesto de:

- Desconector con zona de presión reducida controlable. Tipo BA. Certificado según norma EN 12729. Conexiones roscadas M con enlace. Cuerpo de aleación antidezincificación. Ejes de las válvulas de retención, asiento de la válvula de descarga y resortes en acero inoxidable. Juntas en NBR. Dispositivo de seguridad positiva según norma EN 12729. Con tomas de presión aguas arriba, intermedia y aguas abajo, y embudo de descarga con collar de fijación al tubo. Grupo acústico I (1"-1 1/4").
- Filtro en Y. Cuerpo en bronce. Malla en acero inoxidable. Junta de Saital K. Luz de la malla 0,8 mm.
- Válvulas de corte de esfera en aguas arriba y aguas abajo. Cuerpo de latón. Cromado.

Serie 570

Grupo de desconexión montado. Conexiones embridadas DN 50 (de DN 50 a DN 100) PN 16 EN 1092-1. Temperatura máxima de servicio 65°C. Presión máxima de servicio 10 bar. Compuesto de:

- Desconector con zona de presión reducida controlable. Tipo BA. Certificado según norma EN 12729. Cuerpo y tapa en bronce. Ejes de las válvulas de retención, asiento de la válvula de descarga y resortes en acero inoxidable. Juntas en NBR. Dispositivo de seguridad positiva según norma EN 12729. Con tomas de presión aguas arriba, intermedia y aguas abajo, y embudo de descarga con collar de fijación al tubo.
- Filtro en Y. Cuerpo de fundición pintado con resinas epoxi. Malla en acero inoxidable con luz de 0,7 mm (DN 50 y DN 65), 0,9 mm (de DN 80 a DN 100). Con grifo de descarga conexión 1/2" H.
- Válvulas de corte en aguas arriba y aguas abajo. Cuerpo en fundición pintado con resinas epoxi. Juntas del eje en NBR.

Serie 5750

Instrumentación de control anual de los desconectores, compuesta de:

Manómetro aguas arriba 0÷10 bar Manómetro aguas abajo 0÷10 bar Manómetro diferencial 0÷1000 mbar Tubos y racores de conexión a las tomas de presión Maletín de transporte

El fabricante se reserva el derecho de modificar los productos descritos y los datos técnicos correspondientes en cualquier momento y sin aviso previo.



CALEFFI S.P.A. · S.R.229, N.25 · 28010 FONTANETO D'AGOGNA (NO) · ITALIA · TEL. +39 0322 8491 · FAX +39 0322 863723

· www.caleffi.es · info@caleffi.com ·

© Copyright 2009 Caleffi