

Предохранительные группы для накопительного водонагревателя

серия 5261



Назначение

Предохранительные группы представляют собой устройства, которые используются в сантехнических системах для защиты накопительных водонагревателей.

Они состоят из различных компонентов, которые выполняют следующие функции:

- безопасности, чтобы давление жидкости, содержащейся в накопительных нагревателях, не достигло опасных пределов;
- предотвращения загрязнения, чтобы не допустить возврат горячей воды в сеть подачи холодной воды;
- отсечения, чтобы изолировать сеть подачи и проводить техническое обслуживание и контроль контура бойлера.

Предохранительные группы, установка которых обязательна в соответствии с действующим законодательством, **имеют сертификат соответствия требованиям европейского стандарта EN 1487.**



Ассортимент продукции

Код 526142/50/52 Предохранительная группа для накопительного водонагревателя типоразмеры Ду 15 (1/2") и Ду 20 (3/4")
 Код 526151/53/63 Предохранительная группа для накопительного водонагревателя для горизонтального монтажа типоразмеры Ду 20 (3/4") и Ду 25 (1")
 Код 319601 Сливной сифон для предохранительной группы типоразмер 1" вр х Ø 32/25 мм

Технические характеристики

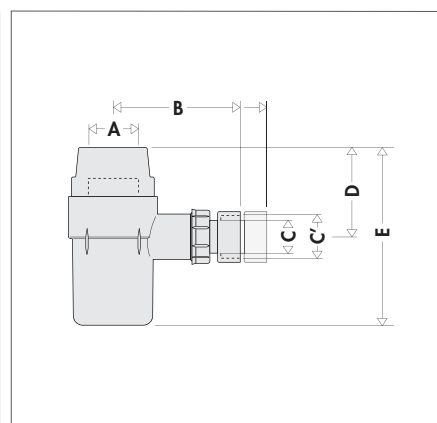
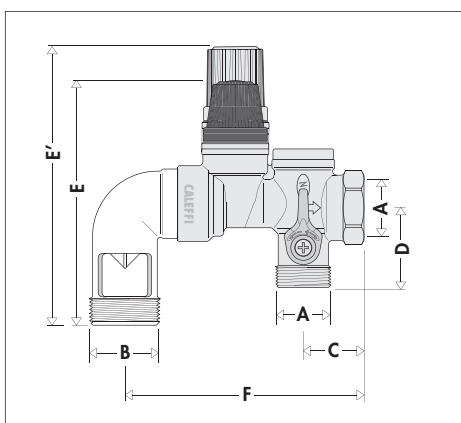
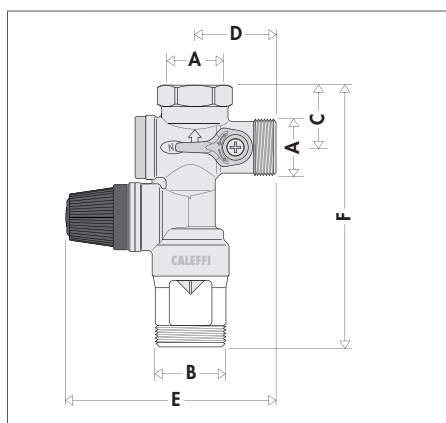
Материалы

Корпус: - Ду 15 и Ду 20: латунь EN 12165 CW617N, хромированная
 - Ду 25: латунь EN 12165 CW617N
 Шаровой кран: латунь EN 12164 CW614N
 Обратный клапан: латунь EN 12164 CW614N
 Затвор предохранительного клапана: ЭПДМ
 Седло предохранительного клапана:
 - 526150/51: латунь EN 12165 CW617N
 - 526142/52/53/63: нержавеющая сталь EN 10088-3 (AISI 303)
 Гидравлические уплотнения: ЭПДМ
 Пружина предохранительного клапана: нержавеющая сталь EN 10270-1
 Пружина обратного клапана: нержавеющая сталь EN 10270-3 (AISI 302)

Рабочие параметры

Рабочая текучая среда: вода
 Максимальная рабочая температура: 120°C
 Максимальное рабочее давление: 10 бар
 Давление настройки предохранительного клапана: 7 бар
 Резьбовые соединения: вход 1/2"÷1" НР (ISO 228-1)
 выход 1/2"÷1" ВР (ISO 228-1)
 слив 1" НР (ISO 228-1)

Размеры



Код	Ду	A	B	C	D	E	F	Масса (кг)
526142	15	1/2"	1"	29	38	98,5	122	0,46
526150	20	3/4"	1"	29	38	98,5	122	0,45
526152	20	3/4"	1"	29	38	98,5	122	0,45

Код	Ду	A	B	C	D	E	E'	F	Масса (кг)
526151	20	3/4"	1"	29	38	114	-	116,5	0,49
526153	20	3/4"	1"	29	38	114	-	116,5	0,49
526163	25	1"	1"	29	38	-	134	116,5	0,49

Код	Ду	A	B	C	C'	D	E	Масса (кг)
319601	25	1"	83±100	Ø25	Ø32	55	117	0,08

Расход слива при 8,4 бар (+20% Po):

- для воды: > 325 л/ч (Ду 15); > 650 л/ч (Ду 20); 1 300 л/ч (Ду 25)
- для пара: > 100 кг/ч (Ду 15); > 225 кг/ч (Ду 20); 325 кг/ч (Ду 25)

Типоразмер предохранительной группы	Максимальная мощность на выходе нагревателя для прямого нагревателя EN 1487	Максимальная мощность на выходе нагревателя для непрямого нагревателя EN 1488	Максимальный объем нагревателя EN 1488
Ду 15	4 кВт	75 кВт	200 л
Ду 20	10 кВт	150 кВт	1000 л
Ду 25	18 кВт	250 кВт	5000 л

Более подробную информацию см. в EN 1487, разд. 12

Нормативные источники

Стандарт EN 806-2:2008

Стандарт содержит рекомендации и требования по проектированию водопроводных систем в зданиях.

• В пункте 10.2.3 «Блок гидравлического и температурного контроля» стандарт предписывает **обязательное соответствие блоков гидравлического контроля требованиям EN 1487.**

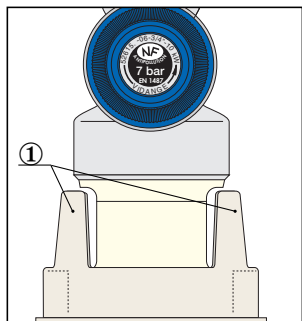
Сертификация изделия в соответствии с европейским стандартом EN 1487

Европейский стандарт EN 1487:2014 «Клапаны для зданий, узлы гидравлической безопасности, испытания и требования» содержит описание характеристик конструкции и рабочих характеристик, которые должны иметь предохранительные группы для накопительных водонагревателей.

Предохранительные группы Caleffi серии 5261 сертифицированы сертификационными организациями CSTB и Belgaqua как отвечающие требованиям европейского стандарта EN 1487.

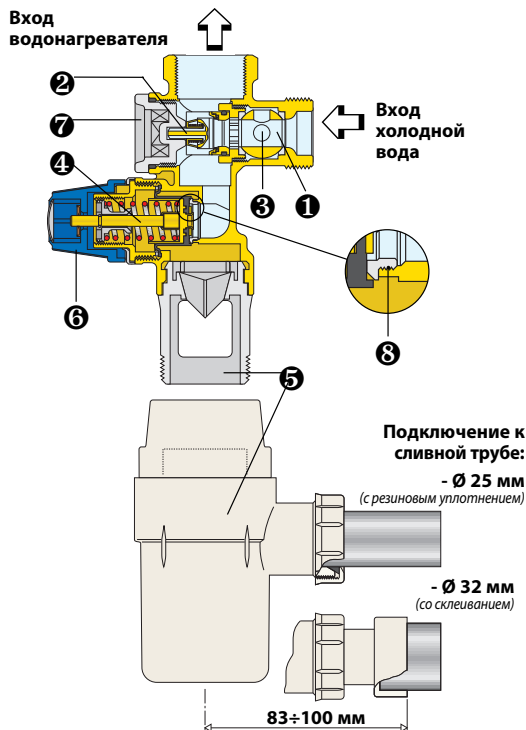
Сливной сифон

Размер слива, расположенного на выходе предохранительного клапана, должен соответствовать требованиям стандарта EN 1487, а слив должен происходить без утечек воды. Поэтому сифоны серии 319 оснащены специальными **боковыми перегородками ①**, в которые разбрызгиваемая вода собирается во время слива из предохранительного клапана и направляется в канализационную систему.

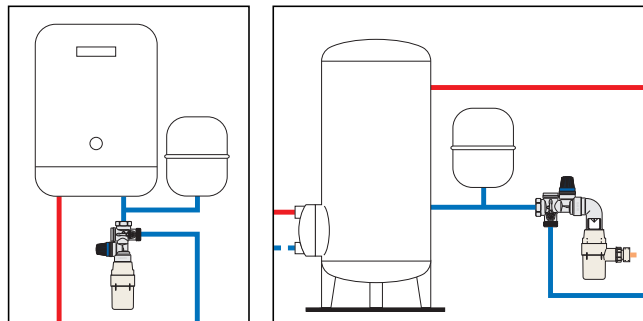


Типовые компоненты

- ① Отсечной кран
- ② Обратный клапан типа EA
- ③ Отверстие для контроля работы обратного клапана
- ④ Предохранительный клапан
- ⑤ Сливной сифон и забор воздуха для защиты от противотока
- ⑥ Ручка для ручного спуска
- ⑦ Заглушка на случай замены обратного клапана
- ⑧ Седло из нержавеющей стали



Прикладные схемы



ТЕКСТ ТЕХНИЧЕСКОГО ЗАДАНИЯ

Код 526142/50/52

Предохранительная группа для водонагревателя. Сертифицирован по стандарту EN 1487. Корпус из латуни. С отсечным краном и регулируемым обратным клапаном типа EA. Седло предохранительного клапана из нержавеющей стали (526142/52) и латуни (526150). Типоразмер Ду 15 (Ду 15 и Ду 20). Соединение с водонагревателем 1/2" (3/4") BP (ISO 228-1). Соединение со сливом 1" HP (ISO 228-1). Хромированный. Уплотнения из ЭПДМ. Максимальная рабочая температура 120°C. Максимальное рабочее давление 10 бар. Давление настройки предохранительного клапана 7 бар.

Код 526151/53/63

Предохранительная группа для водонагревателя для горизонтальной установки. Сертифицирован по стандарту EN 1487. Корпус из латуни. С отсечным краном и регулируемым обратным клапаном типа EA. Седло предохранительного клапана из нержавеющей стали (526153/63) и латуни (526151). Типоразмер Ду 20 (Ду 20 и Ду 25). Соединение с водонагревателем 3/4" BP (ISO 228-1). Соединение со сливом 1" HP (ISO 228-1). Хромированный (526151/53). Уплотнения из ЭПДМ. Максимальная рабочая температура 120°C. Максимальное рабочее давление 10 бар. Давление настройки предохранительного клапана 7 бар.

Код 319601

Сливной сифон для предохранительной группы водонагревателя по стандарту EN 1487. Соединение 1" BP (ISO 228-1). Из пластика.

Оставляем за собой право вносить усовершенствования и изменения в вышеописанную продукцию и соответствующие технические данные в любой момент и без предварительного уведомления.



Caleffi S.p.A.
S.R. 229 n. 25 · 28010 Fontaneto d'Agogna (NO) · Italy
Tel. +39 0322 8491 · Fax +39 0322 863723
caleffirusia@gmail.com · www.caleffi.com
© Copyright 2015 Caleffi