

# Sigurnosna grupa za bojler



## serija 5261



01019/12 HR



### Funkcija

Ove hidrauličke sigurnosne grupe se koriste u kućnim vodovodnim sistemima kako bi se zaštili spremnici vrele vode.

Kombiniraju različite komponente sa slijedećim funkcijama:

- sigurnosna - kako bi se spriječilo da tlak tečnosti u spremnicima dostigne opasne razine;
- protiv zagađenja - kako bi se spriječilo povratni tok vrele vode u glavni dovod hladne vode;
- zapornu - kako bi se odvojio glavni dovod radi održavanja i pregleda sistema.

Hidrauličke sigurnosne grupe su certificirane u skladu s Europskim Standardom EN 1487.



BELGAQUA

### Proizvodni program

Serija 5261	Sigurnosna grupa za bojler .....	dimenzije 1/2", 3/4"
Artikl 526153	Sigurnosna grupa za bojler - horizontalna ugradnja .....	dimenzije 3/4"
Artikl 319601	Izljevni sifon za hidrauličku sigurnosnu grupu .....	dimenzije 1" Ž x Ø 32/25 mm

### Tehničke karakteristike

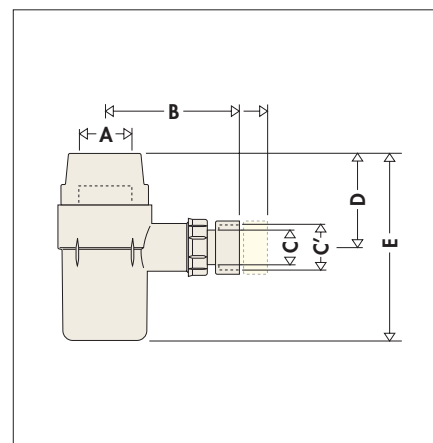
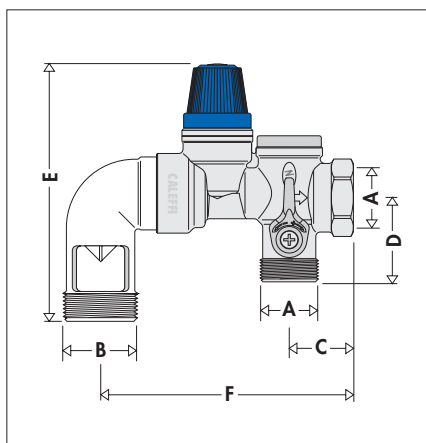
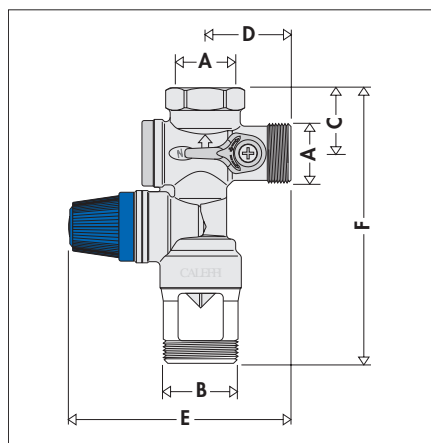
#### Materijali

Tijelo:	mesing EN 12165 CW617N kromirano
Kugla ventila:	mesing EN 12164 CW614N
Nepovratni ventil:	mesing EN 12164 CW614N
Obrtaj sigurnosnog ispusnog ventila:	EPDM
Ležište sigurnosnog ispusnog ventila:	nehrđajući čelik
Brtve:	EPDM
Opruga sigurnosnog ispusnog ventila:	čelik UNI 3823
Opruga nepovratnog ventila:	nehrđajući čelik

### Radna svojstva

Medij:	voda
Maksimalna radna temperatura:	120°C
Maksimalni radni tlak:	10 bar
Tlak potreban za otvaranje sigurnosnog ventila:	7 bar
Maksimalna snaga grijača vode:	10 kW
Ispusni protok pri 8,4 bar (+20% Ps):	s vodom: > 600 l/h s parom: < 220 kg/h
Priključci:	ulaz 3/4" M izlaz 3/4" Ž ispust 1" M

### Dimenzije



Artikl	A	B	C	D	E	F	Težina (kg)
526142	1/2"	1"	29	38	98,5	122	0,46
526152	3/4"	1"	29	38	98,5	122	0,45

Artikl	A	B	C	D	E	F	Težina (kg)
526153	3/4"	1"	29	38	114	116,5	0,49

Artikl	A	B	C	C'	D	E	Težina (kg)
319601	1"	83+100	Ø25	Ø32	55	117	0,08

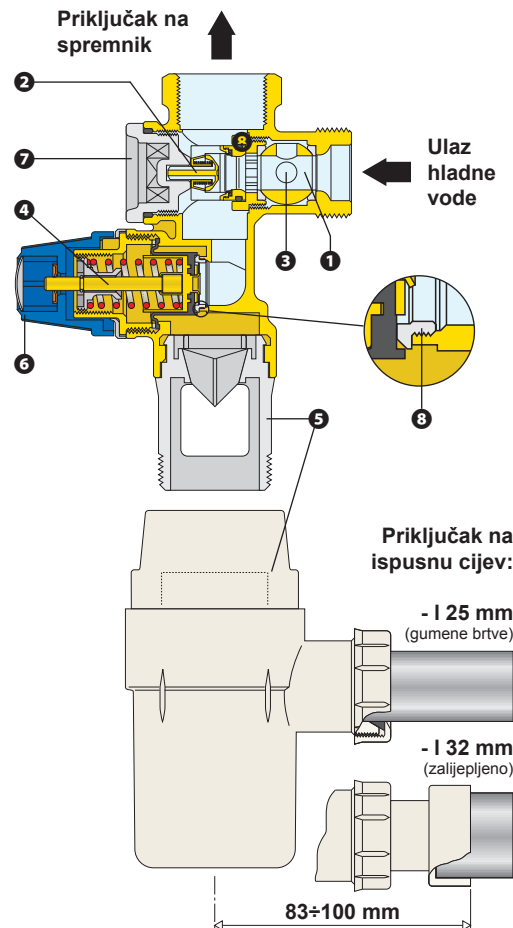
## Dijelovi

- 1 Zaporni ventil
- 2 Nepovratni ventil razreda A
- 3 Inspekcijski otvor za provjeru efikasnosti nepovratnog ventila
- 4 Sigurnosni ispusni ventil
- 5 Izljevni sifon i zračni prostor
- 6 Kapa za ručno ispuštanje
- 7 Čep za pristup nepovratnom ventilu
- 8 Ležište od nehrđajućeg čelika

## Proizvod je certificiran u skladu s Europskim Standardom EN 1487

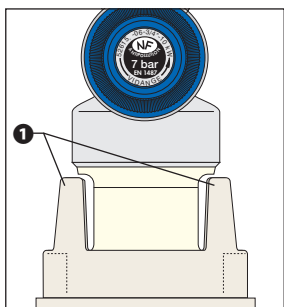
Europski Standard EN 1487, 2000, u poglavlju "Ventili u zgradama - Hidrauličke sigurnosne grupe - Metode ispitivanja i zahtjevi", opisuje konstrukcijske i radne karakteristike koje su zahtijevane kod hidrauličkih sigurnosnih grupa za spremnike vrela vode.

Hidraulička sigurnosna grupa Caleffi serije 5261 je certificirana prema CSTB i Belgeaqua Certifying Bodies kao potvrda Europskog Standarda EN 1487.

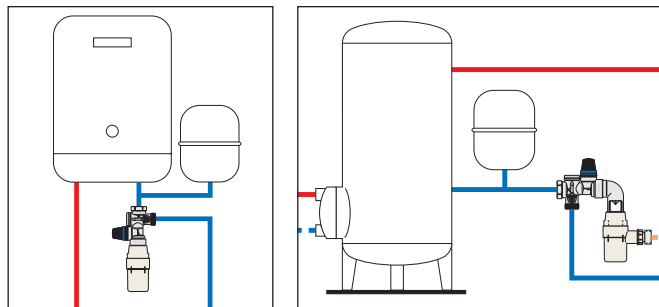


## Izljevni sifon

Izljevni sifon, smješten na izlazu iz sigurnosnog ventila, mora biti usklađen s dimenzijama koje zahtijeva standard EN 1487, a ispuštanje se mora izvršiti bez prolijevanja vode. U seriju 319, kako bi se zadovoljio ovaj zahtjev, je montirana posebna **bočna stijenka 1** koja prikuplja svu prolivenu vodu tijekom ispuštanja iz sigurnosnog ventila i usmjerava u odvodne cijevi.



## Aplikacijske sheme



## TEHNIČKI SAŽETAK

### Artikli 5261

Sigurnosna grupa za bojler. Certificiran u skladu sa standardom EN 1487. Sa zapornim i nepovratnim ventilom razreda A. Ležište sigurnosnog ispusnog ventila od nehrđajućeg čelika. Priključak na spremnik 1/2" (3/4") Ž. Ispusni priključak 1" M. Tijelo od mesinga. Kromirano. Brtve od EPDM-a. Maksimalna radna temperatura 120°C. Maksimalni radni tlak 10 bar. Tlak potreban za otvaranje sigurnosnog ventila 7 bar.

### Artikli 526153

Sigurnosna grupa za bojler - horizontalna ugradnja. Certificiran u skladu sa standardom EN 1487. Sa zapornim i nepovratnim ventilom razreda A. Ležište sigurnosnog ispusnog ventila od nehrđajućeg čelika. Priključak na spremnik 3/4" Ž. Ispusni priključak 1" M. Tijelo od mesinga. Kromirano. Brtve od EPDM-a. Maksimalna radna temperatura 120°C. Maksimalni radni tlak 10 bar. Tlak potreban za otvaranje sigurnosnog ventila 7 bar.

### Artikli 319601

Izljevni sifon za hidrauličke sigurnosne grupe prema standardu EN 1487. Priključak 1". Izrađen od plastike.

Zadržavamo pravo izmjene naših proizvoda i njihovih relevantnih tehničkih podataka, sadržanih u ovoj publikaciji bilo kada i bez prethodne najave.