

Sicherheitsgruppen für Warmwasserspeicher

Serie 5261



01019/23 DE

Ersetzt 01019/06 D



Funktion

Sicherheitsgruppen sind Kombiarmaturen zum Einbau in die KW-Zuleitung zum Schutz des Warmwasserspeichers.

Sie bestehen aus verschiedenen Komponenten, die folgende Funktionen haben:

- Sicherheitsventil, um zu verhindern, dass das Medium in Warmwasserspeichern zu hohe Drücke erreicht
- Rückflussverhinderer, um das Rückfließen des Warmwassers in das KW-Netz zu vermeiden
- Absperrung, um Wartungen und Kontrollen des Boilers.

Die Sicherheitsgruppen, deren Installation durch die geltenden Vorschriften zwingend vorgeschrieben ist, **erfüllen die Anforderungen der europäischen Norm EN 1487**.



Produktübersicht

- Art.Nr. 526142/50/52 Sicherheitsgruppe für Warmwasserspeicher _____ Dimensionen DN 15 (1/2" IG) und DN 20 (3/4" IG)
 Art.Nr. 526151/53/63 Sicherheitsgruppe für Warmwasserspeicher, waagrechte Installation _____ Dimensionen DN 20 (3/4" IG) und DN 25 (1" IG)
 Art.Nr. 319601 Entleerungssiphon für die Sicherheitsgruppe _____ Dimensionen DN 25 (1" AG x 32/25 mm)

Technische Eigenschaften

Materialien

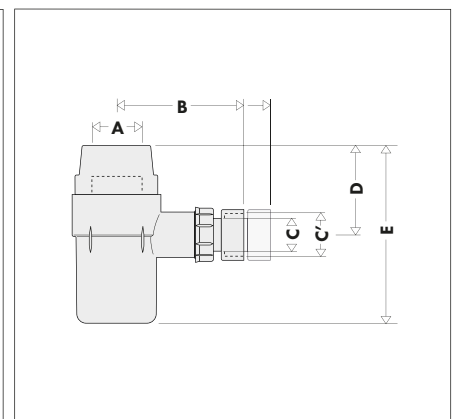
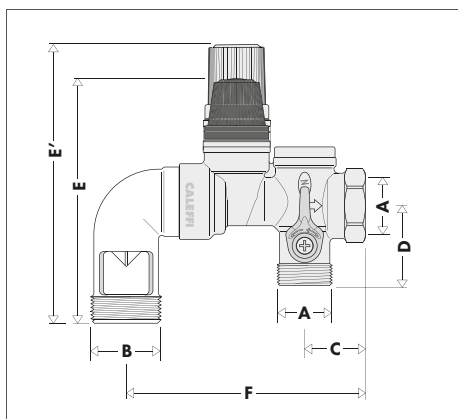
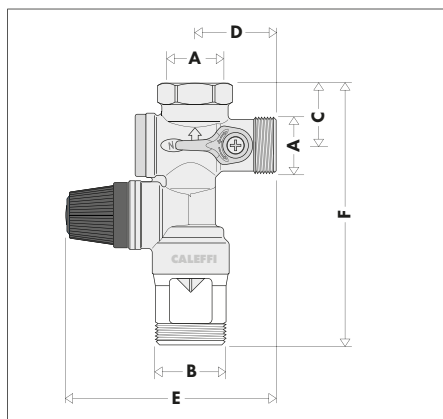
- Gehäuse: - DN 15 und DN 20: Messing UNI EN 12165 CW617N verchromt
 - DN 25: Messing UNI EN 12165 CW617N
 Kugelhahn: Messing UNI EN 12164 CW614N
 Rückschlagventil: Messing EN 12164 CW614N
 Sicherheitsventilschieber: EPDM
 Sicherheitsventil:
 - 526150/51: Messing UNI EN 12165 CW617N
 - 526142/52/53/63: Edelstahl EN 10088-3 (AISI 303)
 Dichtungen: EPDM
 Sicherheitsventilfeder: Edelstahl EN 10270-1
 Rückschlagventilfeder: Edelstahl EN 10270-3 (AISI 302)

Leistungen

- Betriebsmedium: Wasser
 Maximale Betriebstemperatur: 120 °C
 Max. Betriebsdruck: 10 bar
 Einstelldruck des Sicherheitsventils: 7 bar

- Gewindeanschlüsse: Eingang 1/2"-1" AG (ISO 228-1)
 Ausgang 1/2"-1" IG (ISO 228-1)
 Ablass 1" AG (ISO 228-1)

Abmessungen



Art.Nr.	DN	A	B	C	D	E	F	Gewicht (kg)
526142	15	1/2"	1"	29	38	98,5	122	0,46
526150	20	3/4"	1"	29	38	98,5	122	0,45
526152	20	3/4"	1"	29	38	98,5	122	0,45

Art.Nr.	DN	A	B	C	D	E	E'	F	Gewicht (kg)
526151	20	3/4"	1"	29	38	114	-	116,5	0,49
526153	20	3/4"	1"	29	38	114	-	116,5	0,49
526163	25	1"	1"	29	38	-	134	116,5	0,49

Art.Nr.	DN	A	B	C	C'	D	E	Gewicht (kg)
319601	25	1"	83±100	Ø25	Ø32	55	117	0,08

Ablasseleistung bei 8,4 bar (+20 % P₀):

- mit Wasser: > 325 l/h (DN 15); > 650 l/h (DN 20); 1.300 l/h (DN 25)
- mit Dampf: > 100 kg/h (DN 15); > 225 kg/h (DN 20); 325 kg/h (DN 25)

Größe der Sicherheitsgruppe	Maximale Leistung am Ausgang des Erwärmer für direkten Erwärmer EN 1487	Maximale Leistung am Ausgang des Erwärmer für indirekten Erwärmer EN 1488	Maximales Volumen des Erwärmer EN 1488
DN 15	4 kW	75 kW	200 l
DN 20	10 kW	150 kW	1000 l
DN 25	18 kW	250 kW	5000 l

Weitere Details siehe EN 1487 - Par. 12

Bezugsnormen

Erlass Nr. 37 vom 22. Januar 2008. Verordnungen über die Bestimmungen zu den Installationstätigkeiten.

Der Artikel 6 des Dekrets „**Bau und Installation von Anlagen**“ verpflichtet die Installationsunternehmen, die Installationen nach den Regeln der Kunst und unter Einhaltung der geltenden Vorschriften auszuführen. Installationen, die in Übereinstimmung mit der geltenden Gesetzgebung und den Normen von UNI, CEI durchgeführt werden, gelten als vorschriftsgemäß.

Norm UNI EN 806-2:2008

Die Norm gibt Empfehlungen und spezifiziert Anforderungen für die Auslegung von Trinkwassersystemen innerhalb von Gebäuden.

In Abschnitt 10.2.3 „**Hydraulik- und Temperatursteuereinheiten**“ fordert die Norm, dass hydraulische Steuereinheiten EN 1487 entsprechen müssen.

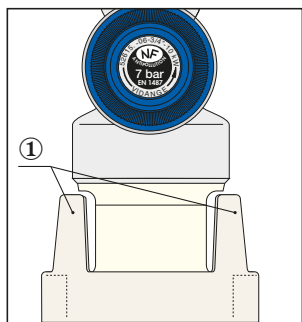
Produktzertifizierung nach der Europäischen Norm EN 1487

Die Europäische Norm EN 1487:2014, mit dem Titel „**Ventile für Gebäude - Hydraulische Sicherheitsgruppen - Tests und Anforderungen**“, beschreibt die Bau- und Leistungseigenschaften, die die Sicherheitsgruppen für Warmwasserspeicher aufweisen müssen.

Die Sicherheitsgruppen der Serie 5261 sind von den Zertifizierungsstellen CSTB und Belgaqua als mit den Anforderungen der Europäischen Norm EN 1487 übereinstimmend zertifiziert worden.

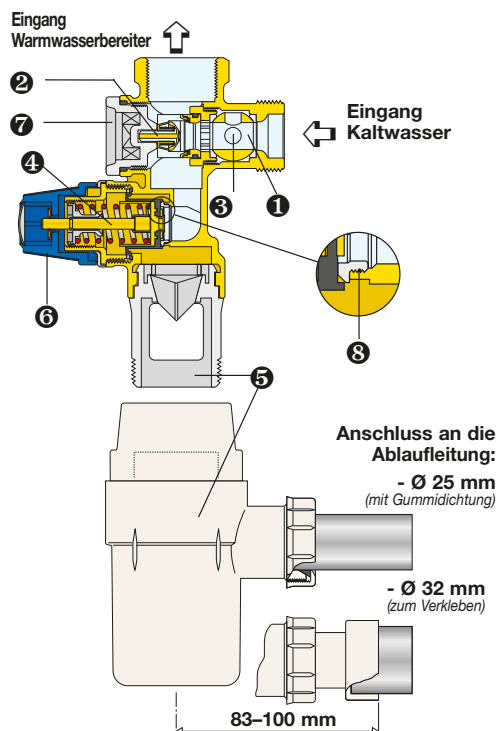
Entleerungssiphon

Der Entleerungssiphon, der am Auslass des Sicherheitsventils angeordnet ist, muss den Maßanforderungen der EN 1487 entsprechen und der Abfluss muss ohne Wasseraustritt erfolgen. Aus diesem Grund sind die Entleerungssiphons der Serie 319 mit speziellen **Seitenwänden ①** ausgestattet, die das Spritzwasser beim Ablassen aus dem Sicherheitsventil auffangen und in die Kanalisation leiten.

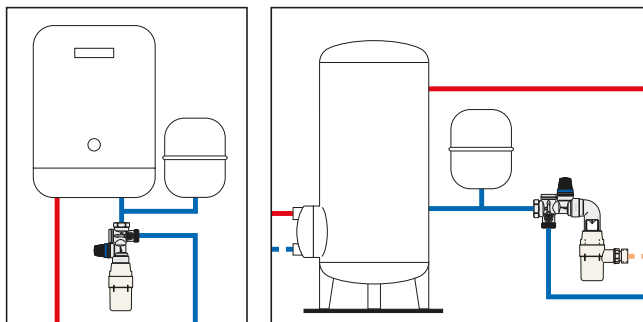


Hauptkomponenten

- 1 Absperrhahn
- 2 Rückschlagventil Typ EA
- 3 Öffnung zur Überprüfung der Wirksamkeit des Rückschlagventils
- 4 Sicherheitsventil
- 5 Entleerungssiphon und Belüftungsöffnungen als Rückflussschutz
- 6 Kugelgriff zur manuellen Entleerung
- 7 Stopfen für den eventuellen Austausch des Rückflussverhinders
- 8 Mit Sitz aus Edelstahl



Anwendungsdiagramme



TECHNISCHE BESCHREIBUNG

Art.Nr. 526142/50/52

Sicherheitsgruppe für Warmwasserbereiter. Zertifiziert nach EN 1487. Messinggehäuse. Mit Absperrhahn und Rückschlagventil Typ EA, kontrollierbar. Sitz des Sicherheitsventils aus Edelstahl (526142/52) und Messing (526150). Dimensionen DN 15 und DN 20. Anschluss an den Warmwasserbereiter 1/2" und 3/4" IG (ISO 228-1). Anschluss Ablass 1" AG (ISO 228-1). Verchromt. Dichtungen aus EPDM. Maximale Betriebstemperatur 120°C. Max. Betriebsdruck 10 bar. Einstelldruck des Sicherheitsventils 7 bar.

Art.Nr. 526151/53/63

Sicherheitsgruppe für Warmwasserbereiter für waagrechte Installation. Zertifiziert nach EN 1487. Messinggehäuse. Mit Absperrhahn und Rückschlagventil Typ EA, kontrollierbar. Sitz des Sicherheitsventils aus Edelstahl (526153/63) und Messing (526151). Dimensionen DN 20 und DN 25. Anschluss an den Warmwasserbereiter 3/4 und 1" IG (ISO 228-1). Anschluss Ablass 1" AG (ISO 228-1). Verchromt (526151/53). Dichtungen aus EPDM. Maximale Betriebstemperatur 120°C. Max. Betriebsdruck 10 bar. Einstelldruck des Sicherheitsventils 7 bar.

Art.Nr. 319601

Entleerungssiphon für die Sicherheitsgruppe für Warmwasserbereiter gemäß Norm EN 1487. Anschluss 1" IG (ISO 228-1). Aus Kunststoff.

Alle Angaben vorbehaltlich der Rechte, ohne Vorankündigung jederzeit Verbesserungen und Änderungen an den beschriebenen Produkten und den dazugehörigen technischen Daten durchzuführen.

Auf der Website www.caleffi.com immer das aktuelle Dokument einsehbar, das im Falle von technischen Überprüfungen gültig ist.