

Valvole di zona a sfera

serie 6460



01015/11

sostituisce dp 01015/09



Funzione

Le valvole di zona svolgono la funzione di intercettare automaticamente la portata di fluido vettore distribuito all'impianto. In particolare:

- negli impianti di riscaldamento a zona coadiuvano la regolazione della temperatura ambiente e la contabilizzazione indiretta del calore grazie al collegamento ad un contatore;
- negli impianti di produzione di acqua calda sanitaria permettono la regolazione della temperatura nei bollitori ad accumulo;
- negli impianti civili ed industriali intercettano i fluidi nelle reti di distribuzione.

Le valvole motorizzate a sfera vengono utilizzate negli impianti indicati soprattutto grazie alle seguenti peculiarità:

- assenza di trafilamento;
- brevi tempi di manovra (apertura - chiusura valvola);
- capacità di funzionamento con pressioni differenziali elevate;
- basse perdite di carico.

Modello depositato.

Conformità direttive europee

Marchio CE direttive 2004/108/CE, 2006/95/CE

Documentazione di riferimento

01091/08 Cassetta e portello d'ispezione in materiale plastico serie 362-363.

Gamma prodotti

Serie 6460..	Servocomando per valvola di zona	alimentazione 230 V (ac) o 24 V (ac)
Serie 6470..	Valvola di zona a sfera a due vie	DN 20 (1/2" - 3/4"), DN 25 (1" - 1 1/4") a bocchettone
Serie 6480..	Valvola di zona a sfera a tre vie	DN 20 (1/2" - 3/4"), DN 25 (1" - 1 1/4") a bocchettone
Cod. 648950	Valvola di zona a sfera a tre vie con tee di by-pass, telescopica	DN 20 (3/4"), a bocchettone
Serie 6490..	Tee di by pass senza ugello calibrato	DN 20 (1/2" - 3/4"), DN 25 (1" - 1 1/4") a bocchettone
Serie 6490..	Tee di by pass con ugello calibrato U4 - U6 - U8	DN 20 (1/2" - 3/4"), DN 25 (1") a bocchettone
Serie 6480..	Coppia codoli eccentrici	DN 20 (3/4"), DN 25 (1")
Cod. 648018	Kit eccentrico di collegamento	

Caratteristiche tecniche

Corpo valvola

Materiali

Corpo:	ottone UNI EN 12165 CW617N
Sfera:	ottone UNI EN 12165 CW617N, cromata
Tenuta sfera:	PTFE con O-Ring in EPDM
Tenuta asta comando:	doppio O-Ring in EPDM
Tenuta bocchettoni:	O-Ring in EPDM

Prestazioni

Fluidi di impiego:	acqua, soluzioni glicolate
Max percentuale di glicole:	50%
Pressione massima d'esercizio:	10 bar
Campo temperatura d'esercizio:	-5÷110°C
Pressione differenziale massima:	10 bar

Attacchi filettati:	1/2" ÷ 1 1/4" M (ISO 228-1) a bocchettone
Attacco inferiore 3 vie:	3/4" F (ISO 228-1)

Condizioni ambientali (valvola + servocomando)

Campo di temperatura fluido:	-10÷110°C
Temperatura ambiente:	
Funzionamento:	-10÷55°C EN 60721-3-3 Cl. 3K4, max. umidità 95%
Trasporto:	-30÷70°C EN 60721-3-2 Cl. 2K3, max. umidità 95%
Stoccaggio:	-20÷70°C EN 60721-3-1 Cl. 1K2, max. umidità 95%

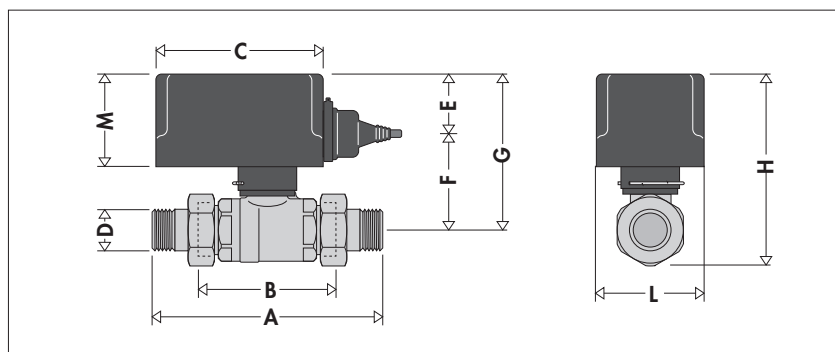
Servocomando

Motore sincrono	
Alimentazione elettrica:	230 V (± 10%) - 50÷60 Hz 24 V (± 10%) - 50÷60 Hz
Absorbimento:	4 VA
Portata contatti microinterruttore ausiliario:	0,8 A - 230 V 1,3 A - 24 V
Grado di protezione:	IP 43
Tempo di manovra:	50 s
Temperatura ambiente massima:	55°C
Coppia di spunto dinamico:	9 N·m

Cavo per il collegamento del motore alla rete elettrica:

Tipo H05RR-F o H05VVF con sezione minima di 0,75mm² per cavo

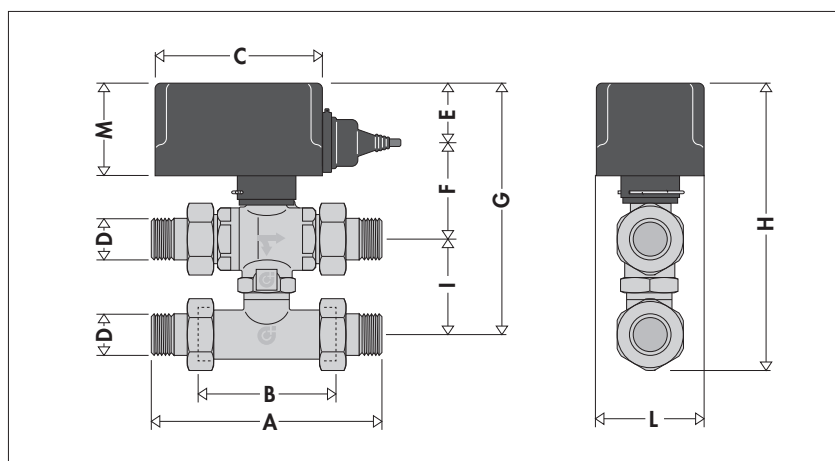
Dimensioni



codice	DN*	D**	A	B	C	E	F	G	H	L	M	Massa (kg)
647040+6460..	20	1/2"	141	84	105	36	65,5	101,5	124	68,5	59	1,48
647050+6460..	20	3/4"	141	84	105	36	65,5	101,5	124	68,5	59	1,57
647060+6460..	25	1"	177	96	105	36	70	106	128,5	68,5	59	2,02
647070+6460..	25	1 1/4"	175	96	105	36	70	106	128,5	68,5	59	2,05

* Corpo valvola

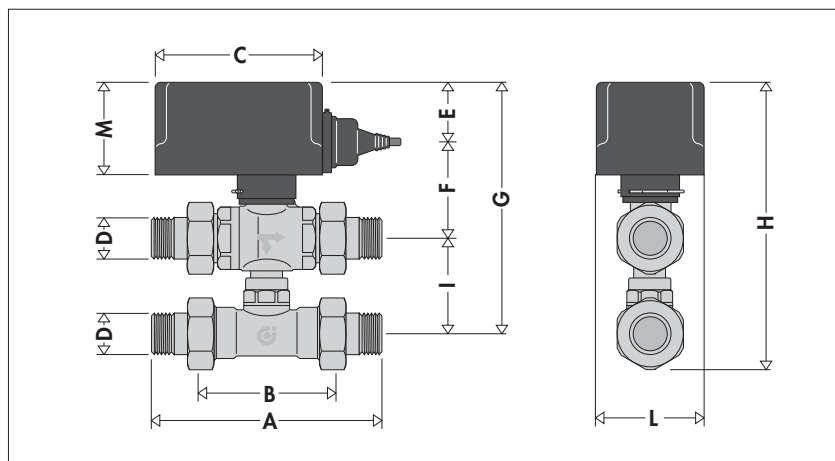
** Attacchi



codice	DN*	D**	A	B	C	E	F	G	H	I	L	M	Massa (kg)
648040+64904.+6460..	20	1/2"	141	84	105	36	65,5	161,5	184	60	68,5	59	2,07
648050+64905.+6460..	20	3/4"	141	84	105	36	65,5	161,5	184	60	68,5	59	2,07
648060+64906.+6460..	25	1"	177	96	105	36	70	166	188,5	60	68,5	59	2,87
648070+649070+6460..	25	1 1/4"	175	96	105	36	70	-	-	-	68,5	59	3,11

* Corpo valvola

** Attacchi



codice	DN*	D**	A	B	C	E	F	G	H	I	L	M	Massa (kg)			
648950+6460..	20	3/4"	141	84	105	36	65,5	150,5	164,5	173	118,7	49	63	68,5	59	1,92

* Corpo valvola

** Attacchi

Principio di funzionamento

Regolazione della temperatura ambiente negli impianti di climatizzazione.

Questo impiego è regolamentato, nel caso di impianti di climatizzazione invernale, dal D.P.R. n. 412/93 (art. 7 comma 3, 4, 5, e 7; art. 5 comma 12) e dal D.P.R. n. 551/99 (art. 5).

La diminuzione della temperatura ambiente provoca la chiusura dei contatti del termostato ambiente e la conseguente alimentazione elettrica del motore che comanda l'apertura della valvola.

L'utenza viene così alimentata con acqua calda e la zona viene riscaldata.

Quando è raggiunta la voluta temperatura ambiente, il termostato provoca l'apertura del contatto con la conseguente richiusura della valvola.

Il termostato ambiente deve essere del tipo a due posizioni (ON/OFF) e deve presentare inerzia termica ridotta.

Regolazione della temperatura ambiente e contabilizzazione indiretta del calore

La contabilizzazione è ottenuta mediante inserzione di un contaore che totalizza i tempi di apertura della valvola di zona.

Il principio della contabilizzazione del calore mediante valvola di zona e contaore è definito dalle seguenti norme tecniche, emanate dall'ente di Unificazione Italiano:

UNI 8465: Sistema di ripartizione delle spese di riscaldamento utilizzando valvola di zona e totalizzatore dei tempi di inserzione. Questa norma contiene anche una interessante appendice atta a verificare le potenze installate in ogni alloggio ed i relativi millesimi di riscaldamento;

UNI 8156: Valvola di zona ad uso ripartizione spese di riscaldamento;

UNI 8631: Totalizzatori dei tempi di inserzione.

Controllo di fluidi in impianti civili ed industriali.

In questo tipo di impianti, sono richiesti dispositivi con assenza di trafilamento, brevi tempi di manovra, funzionamento con pressioni differenziali elevate, basse perdite di carico.

Particolarità costruttive

Collegamenti elettrici

La connessione elettrica del servocomando è realizzata con un sistema presa - spina esterno, che non richiede pertanto l'apertura del coperchio per l'allacciamento dei cavi.

Questa soluzione si rivela particolarmente pratica in caso di sostituzione del comando.

Un'efficace calotta di protezione in gomma ha il compito di preservare il sistema di connessione.

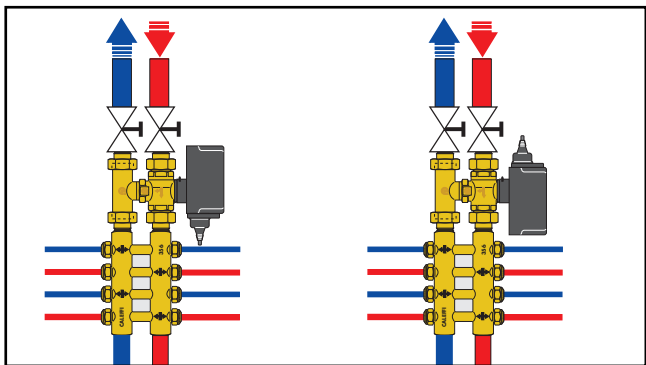


Servocomando

Il servocomando è dotato di microinterruttore ausiliario da utilizzare per l'inserzione del contatore ad apertura della valvola oppure per l'arresto della pompa. La chiusura dei contatti del microinterruttore avviene all'80% circa dell'apertura della valvola.

I meccanismi del servocomando sono racchiusi in una scatola in policarbonato autoestinguente; per tale motivo è idoneo all'installazione con le maggiori garanzie di sicurezza.

Il servocomando può essere montato sul corpo valvola nelle due



posizioni indicate e può essere installato in posizione verticale o orizzontale. Il fissaggio è effettuato mediante un fermo elastico in acciaio inox.

Apertura manuale

Rimuovendo il servocomando, la manovra di apertura - chiusura della valvola può essere effettuata manualmente agendo con un cacciavite.

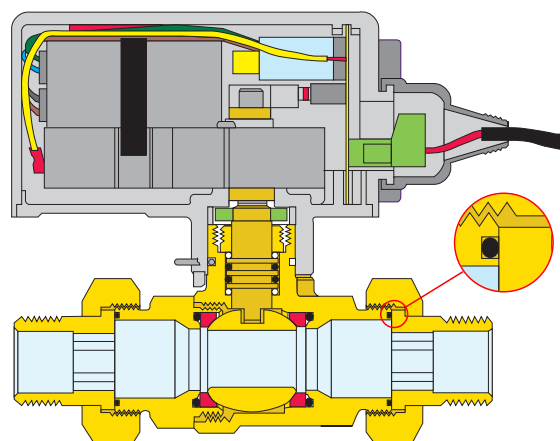
Valvola di zona a tre vie BREVETTATA

Pur essendo una valvola a sfera a tre vie la soluzione tecnica adottata e brevettata ne permette l'utilizzo come una normale valvola a pistone (serie CALEFFI 633), quindi accoppiabile ai collettori complanari.

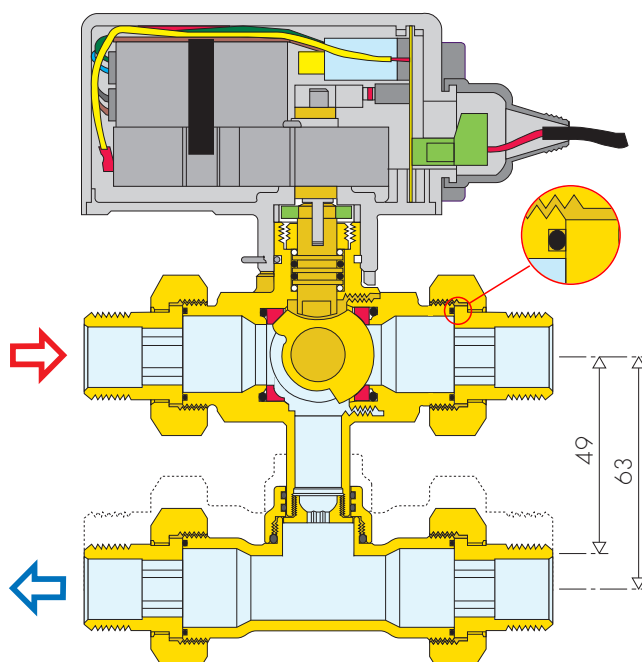
Ciò semplifica in maniera evidente l'installazione e permette di collegare direttamente la valvola al collettore, evitando uno sviluppo più ingombrante della tubazione.

Valvola a tre vie con by-pass telescopica

La valvola a tre vie con by-pass telescopica cod. 648950 permette l'accoppiamento con collettori aventi interasse principale compreso tra i 49 e i 63 mm. Il tee è dotato di ugello calibrato U6.



Valvola 2 vie serie 6470



Valvola 3 vie con by-pass codice 648950

Tee di by-pass equilibrato

È provvisto di attacchi Ø 1/2", 3/4", 1", 1 1/4" (senza ugello) a bocchettone ed è particolarmente utile per il collegamento della valvola di zona a tre vie con i collettori complanari.

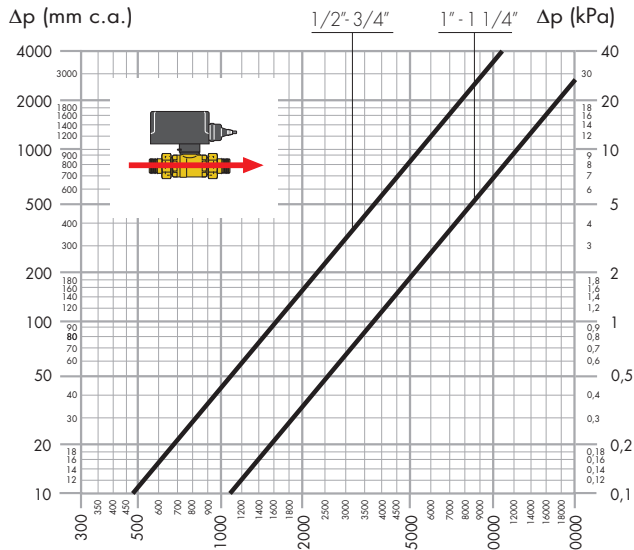
Il raccordo di collegamento alla terza via contiene un ugello tarato avente lo scopo di simulare le perdite di carico del circuito di utilizzazione. Questo sistema permette di mantenere costante la portata nell'impianto e quindi la prevalenza della pompa, tanto con valvole aperte quanto con valvole chiuse.

Ciò è particolarmente importante quando la curva della pompa presenta una caratteristica molto pendente e quando la rete di distribuzione ha uno sviluppo di tubazioni notevole.

Il sistema ad ugello fisso è preferibile rispetto a quello con vite di regolazione in quanto:

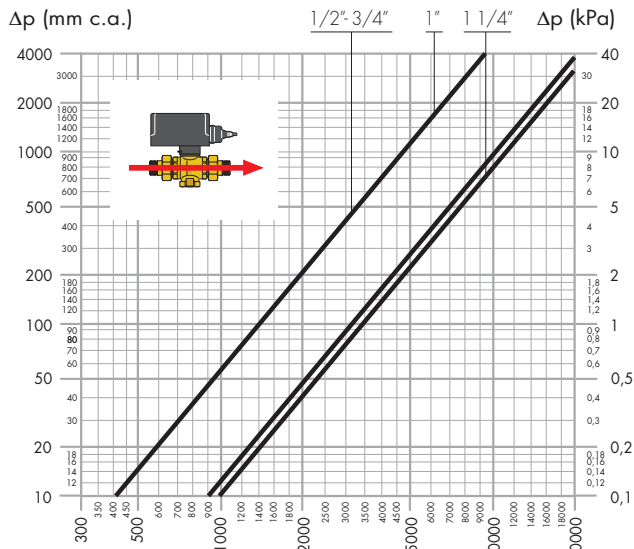
- evita operazioni di regolazione tutt'altro che semplici da effettuare
- non risulta starabile
- non provoca rumorosità dovuta a possibili vibrazioni del regolatore mobile

Caratteristiche idrauliche



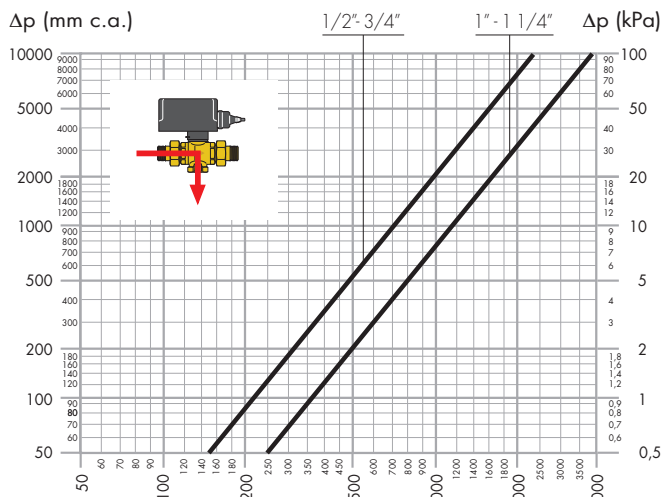
Valvola di zona a due vie serie 6470

DN	20	20	25	25
Ø	1/2"	3/4"	1"	1 1/4"
Kv (m³/h)	17,00	17,27	36,58	39,50



Valvola di zona a tre vie serie 6480 e tre vie con by-pass, telescopica cod. 648950 in funz. "APERTO"

DN	20	20	25	25
Ø	1/2"	3/4"	1"	1 1/4"
Kv (m³/h)	14,10	14,43	33,52	39,50

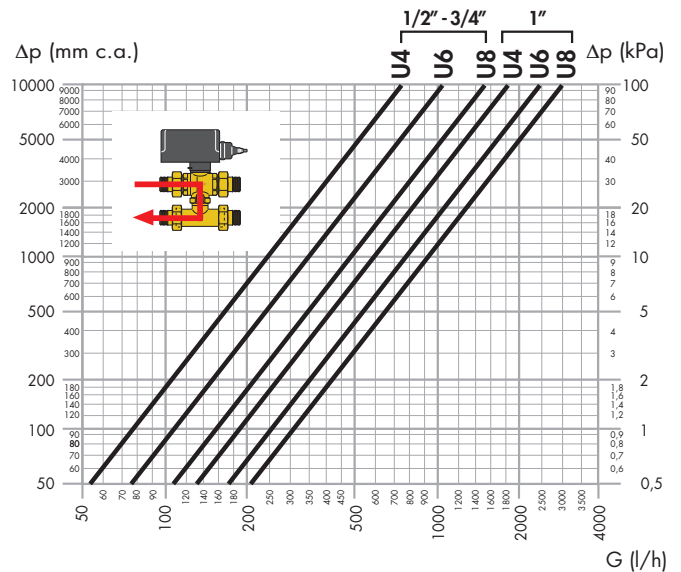


Valvola di zona a tre vie serie 6480, in funz. "BY-PASS" senza tee di by-pass

DN	20	20	25	25
Ø	1/2"	3/4"	1"	1 1/4"
Kv (m³/h)	2,45	2,50	3,60	3,80

Ugelli calibrati

Sono previsti tre diversi ugelli di dimensioni adatte per il montaggio sui diversi tipi di collettori (4+4, 6+6, 8+8 attacchi). Le caratteristiche di portata degli ugelli, che determinano la portata della terza via, sono fornite dal grafico sotto riportato.

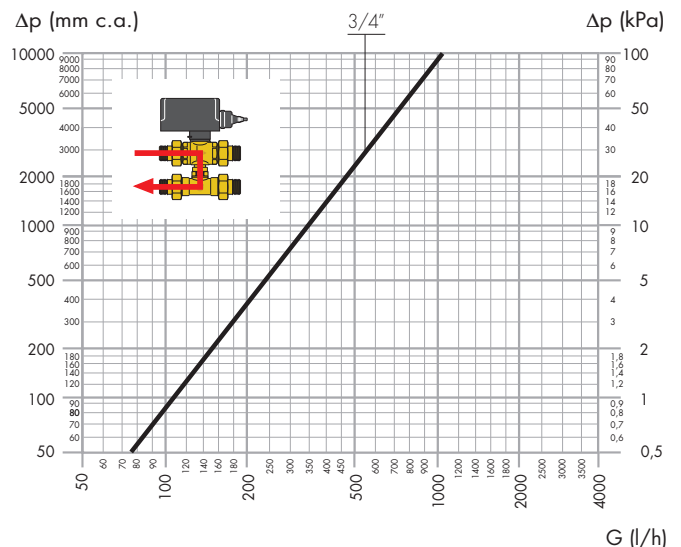


Valvola di zona a tre vie serie 6480, in funzionamento "BY-PASS" con Tee di by-pass serie 6490 provvisto di ugelli U4 - U6 - U8 da specificare all'ordine

Ø	1/2" U4	1/2" U6	1/2" U8	3/4" U4	3/4" U6	3/4" U8	1" U4	1" U6	1" U8
Kv (m³/h)	0,78	1,16	1,40	0,87	1,20	1,50	1,90	2,50	3,10

Valvola di zona a tre vie serie 6480, in funzionamento "BY-PASS" con Tee di by-pass cod. 649050 senza ugello

DN	20	20	25	25
Ø	1/2"	3/4"	1"	1 1/4"
Kv (m³/h)	2,20	2,25	3,25	3,40



Valvola di zona telescopica a tre vie con Tee di by-pass cod. 648950, in funzionamento "BY-PASS" provvista di ugello U6

DN	20
Ø	3/4"
Kv (m³/h)	1,20

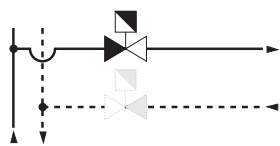
Esempio

Sceita ugello per tee valvola 3 vie 3/4".
 G = 400 l/h portata circuito derivato
 Δp = 12 kPa perdita di carico circuito derivato
 Utilizzando il diagramma sopraportato si trova l'ugello 3/4" U6.

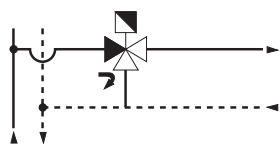
Installazione

La valvola di zona deve essere installata rispettando il senso di circolazione dell'acqua indicato sul corpo della valvola stessa.

La valvola di zona a due vie serie 6470 può essere installata sia sulla tubazione di ritorno che su quella di mandata.

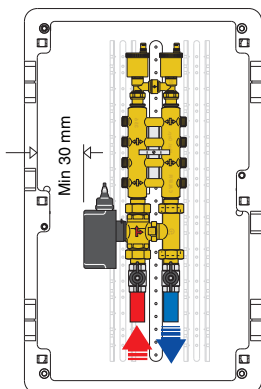


Le valvole di zona a tre vie serie 6480 e a tre vie con by-pass cod. 648950 devono essere installate sulla tubazione di mandata.



Montaggio della valvola di zona nelle cassette

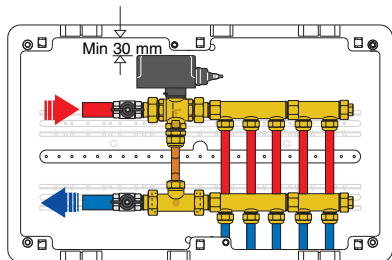
Installando le valvole nelle apposite cassette di zona, è necessario lasciare uno spazio sufficiente sopra il servocomando per permettere l'eventuale sostituzione dello stesso. Allo scopo di impedire il raggiungimento di temperature troppo elevate nelle cassette di zona, è opportuno prevedere all'interno della cassetta stessa una sufficiente circolazione dell'aria.



Le figure rappresentano:

- installazione in cassetta d'ispezione serie 362 con collettore complanare serie 356 e by-pass differenziale cod. 356050

- installazione in cassetta serie 362, con kit eccentrico per il collegamento al tee di by-pass per l'accoppiamento della valvola di zona con collettori semplici serie 350 e 592.



Per ulteriori indicazioni di accoppiamento con cassette e collettori vedere depliant 01091.

Applicazioni impiantistiche

Negli impianti con regolazione di zona, si agisce in modo tale da intercettare automaticamente i circuiti idraulici al servizio dei terminali di scambio termico, in funzione della temperatura raggiunta in ambiente. Tale chiusura dei circuiti può però provocare variazioni di pressione e portata in tutto l'impianto, per cui è indispensabile fare in modo che queste variazioni siano tenute sotto controllo entro limiti accettabili.

Impianto con valvole di zona a tre vie

L'impianto funziona a portata costante solo se le valvole di zona sono dotate di tee equilibrato o se i circuiti sono bilanciati con lo stabilizzatore automatico di portata AUTOFLOW®, il quale mantiene costante la portata allo stacco di zona sia con valvola di zona aperta che in by-pass. In questo caso, la chiusura delle valvole di zona non provoca variazioni né di pressione differenziale né di portata ai circuiti rimasti aperti.

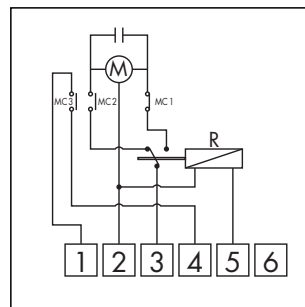
Impianto con valvole di zona a due vie

L'impianto funziona a portata variabile e si deve necessariamente tenere sotto controllo l'incremento di pressione differenziale generato dalla chiusura delle valvole di zona. Tale incremento, che può raggiungere limiti inaccettabili per il buon funzionamento del sistema, si traduce in un aumento della portata ai circuiti rimasti aperti, con problemi alle pompe ed alla caldaia. Occorre pertanto tenere sotto controllo le pressioni differenziali mediante valvole di by-pass differenziali o pompe a velocità variabile. Mediante l'inserimento dell'AUTOFLOW®, si limita comunque sempre la portata ai circuiti aperti al valore nominale.

Collegamenti elettrici

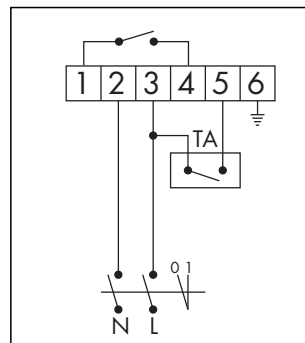
Schema interno con valvola in posizione di chiusura

- R relè
- MC1 microinterruttore fine corsa di apertura.
- MC2 microinterruttore fine corsa di chiusura.
- MC3 microinterruttore ausiliario libero. A valvola aperta i contatti del microinterruttore libero sono chiusi.



Schema di collegamento termostato ambiente (TA) ed alimentazione elettrica.

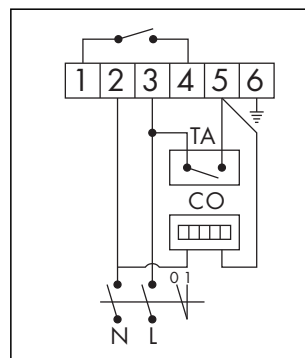
Il collegamento illustrato consente l'apertura e chiusura della valvola su consenso del termostato ambiente.



Schema di collegamento con inserimento del contatore.

Il collegamento illustrato consente l'inserimento del contatore (CO) ad ogni apertura della valvola di zona su consenso del termostato ambiente (TA).

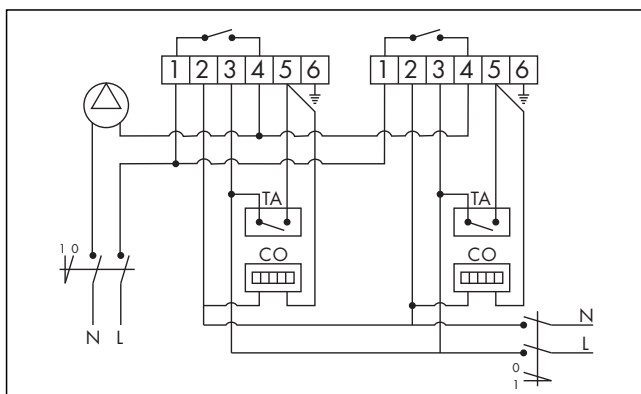
Le ore totalizzate dal contatore costituiscono una base su cui operare per la ripartizione delle spese di riscaldamento.



Schema disinserimento pompa quando nessuna zona risulta in funzione.

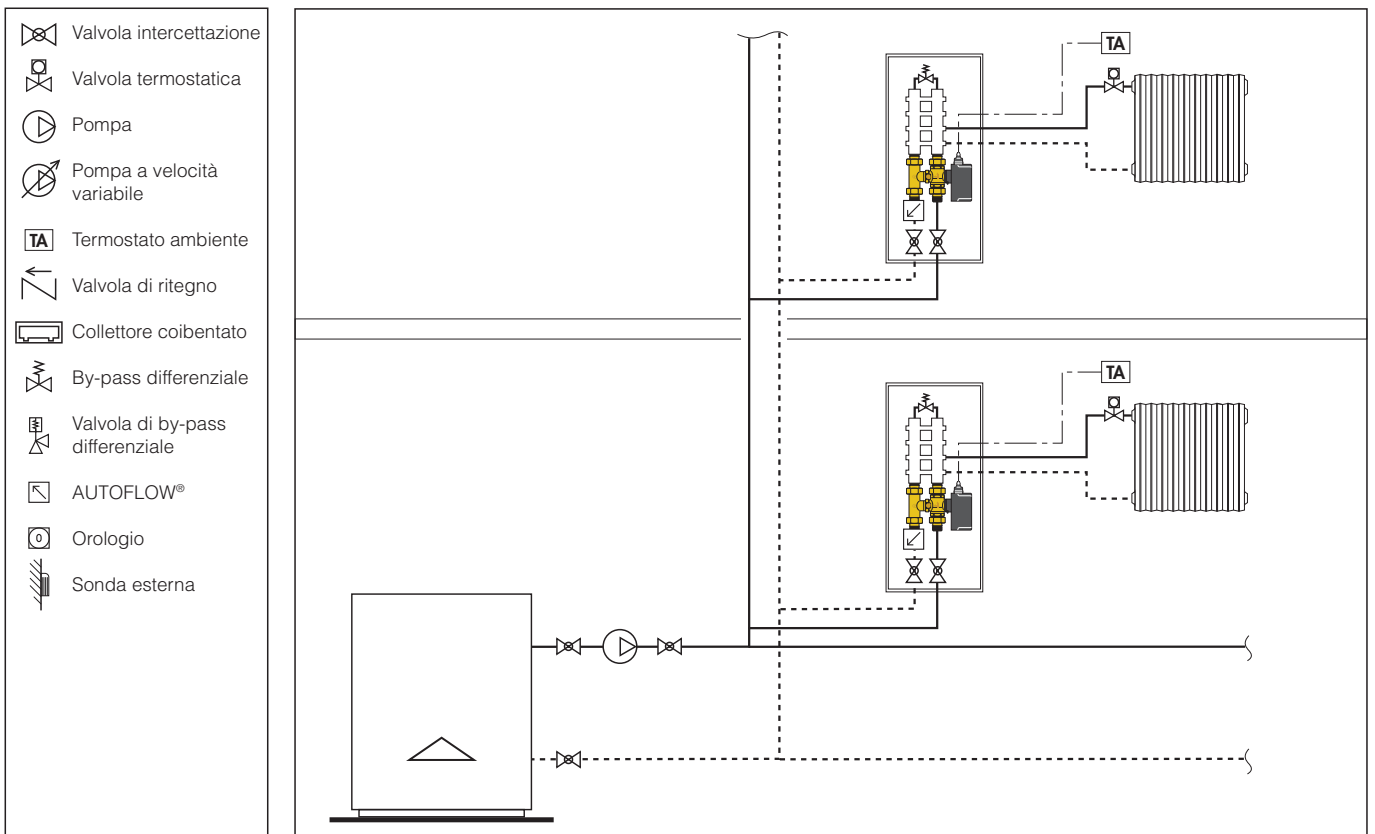
Lo schema proposto, utilizzando il microinterruttore ausiliario, consente il disinserimento della pompa quando nessuna zona risulta in funzione.

Qualora la pompa avesse un assorbimento superiore a 0,8 A (170 VA) è necessario utilizzare un teleruttore intermedio.

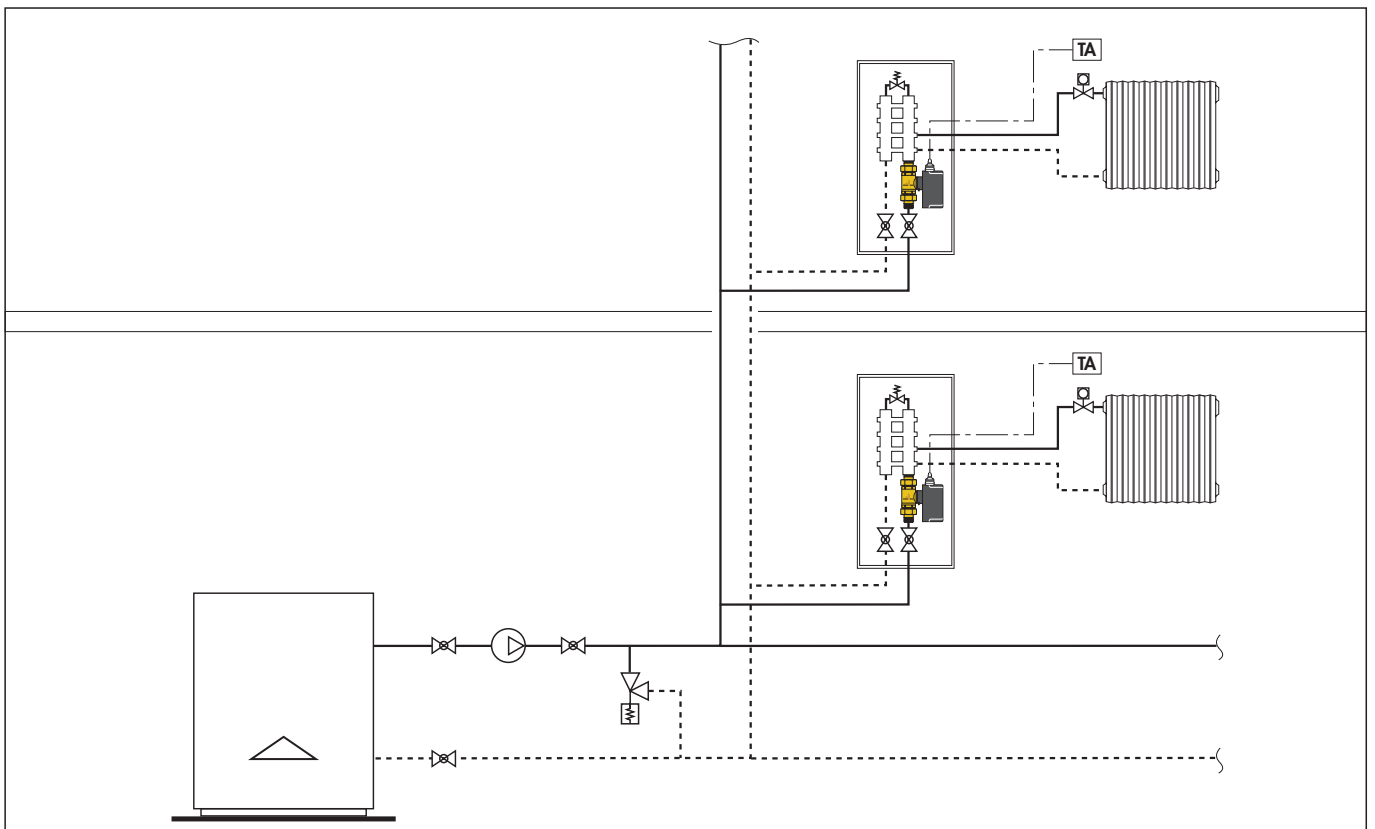


Schemi applicativi

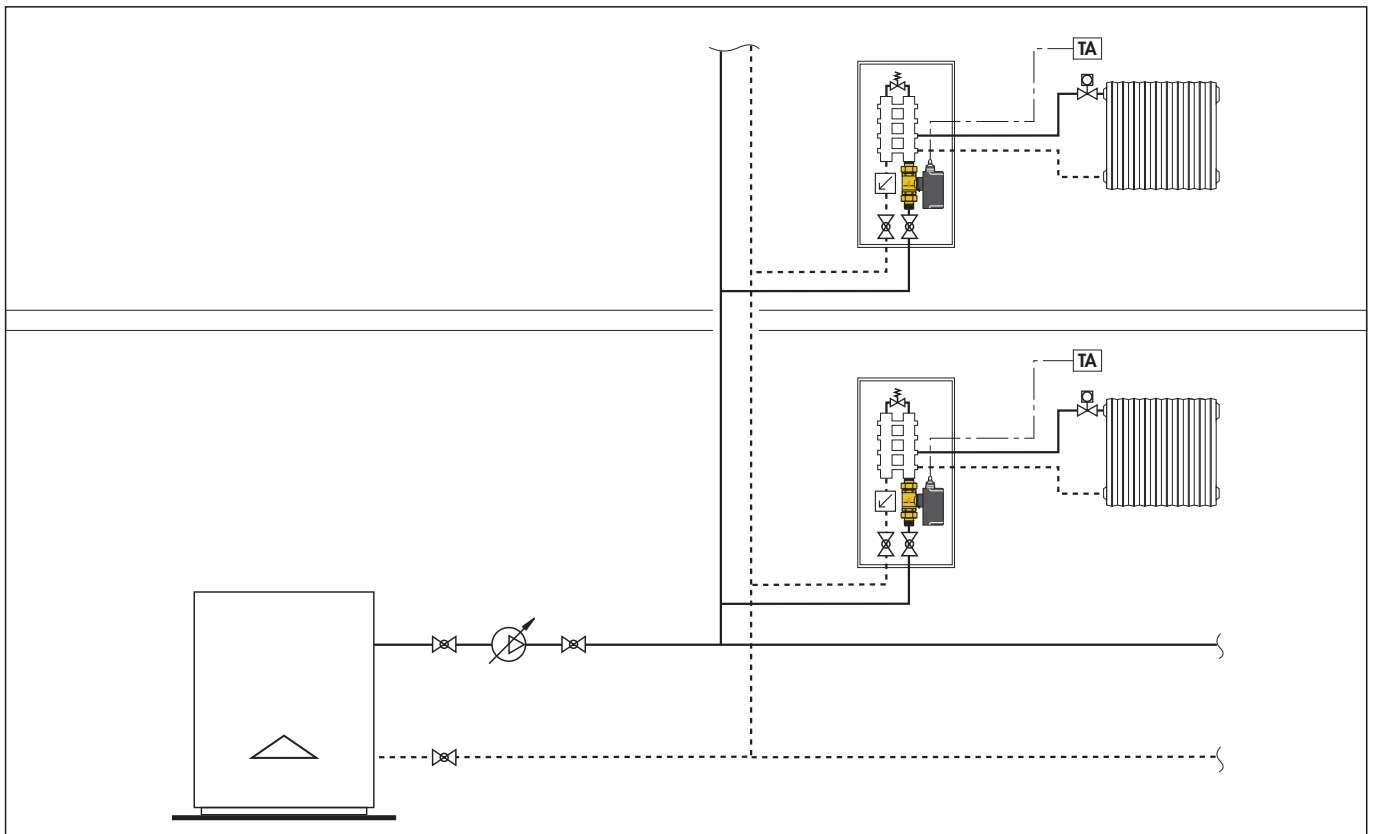
Impianto con valvole di zona a 3 vie ed AUTOFLOW®



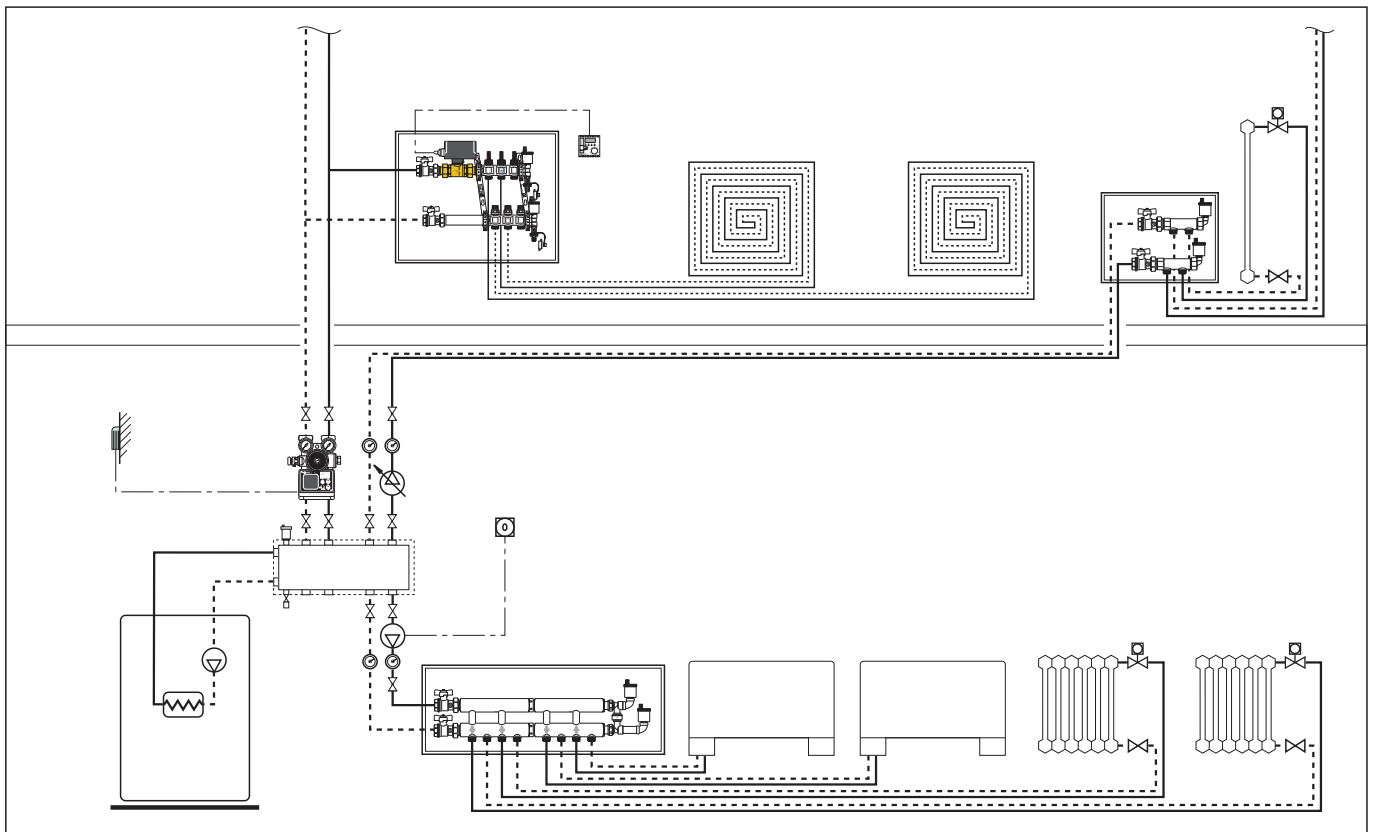
Impianto con valvole di zona a due vie e valvola di sfioro.



Impianto con valvole di zona a due vie, pompa a velocità variabile ed AUTOFLOW®.



Impianto con valvole di zona a due vie, gruppo di regolazione termica e SEPCOLL

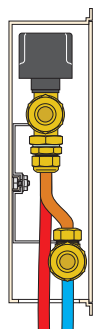


Accessori

Kit eccentrico



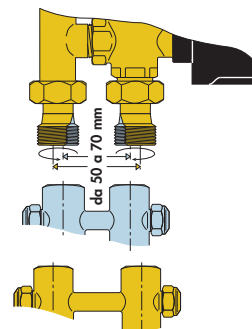
Kit eccentrico cod. 648018 per il collegamento delle valvole di zona serie 6480 ai rispettivi tee di by-pass serie 6490, per l'installazione in cassetta serie 362 e l'accoppiamento ai collettori serie 349, 350 e 592.



Codoli eccentrici



Codoli eccentrici da 3/4" (codice 648005) e da 1" (codice 648006) per collegare il gruppo costituito dalla valvola di zona a tre vie e dal Tee di by-pass a qualunque tipo di collettore complanare avente interasse compreso tra i 50 e i 70 mm.



TESTO DI CAPITOLATO

Serie 6460

Servocomando per valvola di zona a sfera. Alimentazione elettrica 230 V (ac) o 24 V (ac). Con microinterruttore ausiliario. Coppia di spunto dinamico 9 N·m. Portata contatto ausiliario 0,8 A - 230 V, 1,3 A - 24 V. Assorbimento 4 VA. Tempo di manovra 50 secondi. Grado di protezione IP 43. Temperatura ambiente massima 55°C. Collegamento elettrico tramite sistema presa-spina esterno. Scatola di protezione in policarbonato autoestinguente.

Serie 6470

Valvola di zona a sfera a due vie. Misura DN 20 (DN 20 e DN 25). Attacchi 1/2" (da 1/2" a 1 1/4") M (ISO 228-1) a bocchettone. Corpo in ottone. Tenuta asta di comando con doppio O-Ring in EPDM. Tenuta sfera PTFE con O-Ring in EPDM per recupero giochi. Tenute bocchettoni O-Ring in EPDM. Pressione massima d'esercizio 10 bar. Campo di temperatura di esercizio -5÷95°C (110°C per brevi intervalli). Pressione differenziale massima 10 bar. Massima percentuale di glicole 50%.

Serie 6480

Valvola di zona a sfera a tre vie. Misura DN 20 (DN 20 e DN 25). Attacchi 1/2" (da 1/2" a 1 1/4") M (ISO 228-1) a bocchettone, attacco inferiore 3/4" F (ISO 228-1). Corpo in ottone. Tenuta sfera PTFE con O-Ring in EPDM per recupero giochi. Tenuta asta di comando con doppio O-Ring in EPDM. Tenute bocchettoni O-Ring in EPDM. Pressione massima d'esercizio 10 bar. Campo di temperatura di esercizio -5÷95°C (110°C per brevi intervalli). Pressione differenziale massima 10 bar. Massima percentuale di glicole 50%.

Codice 648950

Valvola di zona a sfera a tre vie con by-pass, telescopico. Misura DN 20. Attacchi 3/4" M (ISO 228-1) a bocchettone. Corpo in ottone. Tenuta sfera PTFE con O-Ring in EPDM per recupero giochi. Tenuta asta di comando con doppio O-Ring in EPDM. Tenute bocchettoni O-Ring in EPDM. Pressione massima d'esercizio 10 bar. Campo di temperatura di esercizio -5÷95°C (110°C per brevi intervalli). Pressione differenziale massima 10 bar. Massima percentuale di glicole 50%. Interasse tra gli attacchi regolabile da 49 a 63 mm. Tee di by pass corredato di ugello calibrato U 6.

Serie 6490

Tee di by-pass per valvola di zona a sfera a tre vie. Misura DN 20 (DN 20 e DN 25). Attacchi 1/2" (da 1/2" a 1") M (ISO 228-1) a bocchettone, attacco inferiore 3/4" F (ISO 228-1). Corpo in ottone. Tenute bocchettoni O-Ring in EPDM. Pressione massima d'esercizio 10 bar. Corredato di ugello calibrato (U4, U6, U8), sulla terza via (disponibile anche versione senza ugello), per il bilanciamento dell'impianto.

Serie 6480

Codoli eccentrici per il collegamento della valvola di zona a sfera con collettori con interasse compreso tra 50 e 70 mm. Misura DN 20. Attacco 1/2" (da 1/2" e 3/4") M (ISO 228-1). In ottone.

Codice 648018

Kit eccentrico per il collegamento delle valvole di zona a tre vie con i rispettivi tee di by pass. Attacco 3/4" M x 3/4" F. Per l'accoppiamento con collettori semplici.

Ci riserviamo il diritto di apportare miglioramenti e modifiche ai prodotti descritti ed ai relativi dati tecnici in qualsiasi momento e senza preavviso.



CALEFFI S.p.A. · S.R.229, N.25 · 28010 Fontaneto d'Agogna (NO) · Italia · Tel. +39 0322 8491 · Fax +39 0322 863305
· www.caleffi.it · info@caleffi.it