

# Konvertibilné radiátorové ventily Termostatické regulačné hlavice

série 338 - 401 - 200



## Produktový rad

### VENTILY:

#### Pre medené, jednovrstvové a viacvrstvové plastové potrubia:

Séria 338	Rohový radiátorový ventil s vymeniteľnou hlavicoú	veľkosť 3/8", 1/2" radiátor x 23 p.1.5 potrubie veľkosť 1/2" radiátor x 3/4" potrubie
Séria 339	Priamy radiátorový ventil s vymeniteľnou hlavicoú	Veľkosť 3/8", 1/2" radiátor x 23 p.1.5 potrubie veľkosť 1/2" radiátor x 3/4" potrubie
Séria 342	Rohový radiátorový šróbovací ventil	Veľkosť 3/8", 1/2" radiátor x 23 p.1.5 potrubie veľkosť 1/2" radiátor x 3/4" potrubie
Séria 343	Priamy radiátorový šróbovací ventil	Veľkosť 3/8", 1/2" radiátor x 23 p.1.5 potrubie veľkosť 1/2" radiátor x 3/4" potrubie

#### Pre oceľové potrubia:

Séria 401	Rohový radiátorový ventil s vymeniteľnou hlavicoú	veľkosť 3/8", 1/2", 3/4", 1" (*)
Séria 402	Priamy radiátorový ventil s vymeniteľnou hlavicoú	veľkosť 3/8", 1/2", 3/4", 1" (*)
Séria 431	Rohový radiátorový šróbovací ventil	veľkosť 3/8", 1/2", 3/4", 1" (*)
Séria 432	Priamy radiátorový šróbovací ventil	veľkosť 3/8", 1/2", 3/4", 1" (*)

### TERMOSTATICKÉ REGULAČNÉ HLAVICE

Kód 199000 CNT	Termostatická regulačná hlavica so vstavaným senzorom vyplneným kvapalinou	prispôsobiteľná stupnica od * do 5 zodpovedajúca 7–28 °C
Kód 199100	Termostatická regulačná hlavica s diaľkovým senzorom vyplneným kvapalinou	prispôsobiteľná stupnica od * do 5 zodpovedajúca 7–28 °C
Séria 200	Termostatická regulačná hlavica so vstavaným senzorom vyplneným kvapalinou	prispôsobiteľná stupnica od * do 5 zodpovedajúca 7–28 °C
Séria 201	Termostatická regulačná hlavica s diaľkovým senzorom vyplneným kvapalinou	prispôsobiteľná stupnica od * do 5 zodpovedajúca 7–28 °C
Séria 202	Termostatická regulačná hlavica so vstavaným senzorom s indikátorom teploty	prispôsobiteľná stupnica od * do 5 zodpovedajúca 7–28 °C
Séria 203	Termostatická regulačná hlavica s príložitým senzorom pre limitáciu teploty kvapaliny	odstupňovaná stupnica 20–50 °C, 40–90 °C
Kód 209000	Nemanipulovateľný kryt, odolný voči krádeži, pre použitie na verejných miestach	
Kód 209001	Špeciálny kľúč na uťahovanie nemanipulovateľného krytu, odolného voči krádeži	

\* 3/4" a 1" majú koncovky bez gumového tesnenia

### Technické špecifikácie ventilov a šróbenie

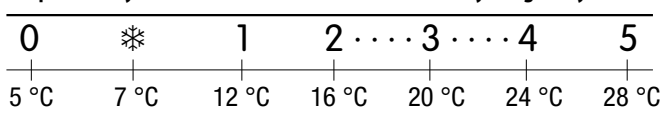
#### Materiál

Telo:	mosadz EN 12165 CW617N, pochrómovaná
Regulačný kmeň:	nerez
Hydraulické tesnenia:	EPDM
Regulátor a ochranný kryt:	ABS (RAL 9010)

#### Výkon

Médium:	roztoky vody a glykolu
Max. percentuálny podiel glykolu:	30 %
Max. diferenčný tlak s vhodnou reguláciou:	1 bar
Maximálny prevádzkový tlak:	10 barov
Nosné médium teplotného rozsahu:	5–100 °C

#### Prispôsobiteľný rozsah sérií 199/200/201/202 termostatických regulačných hlavíc



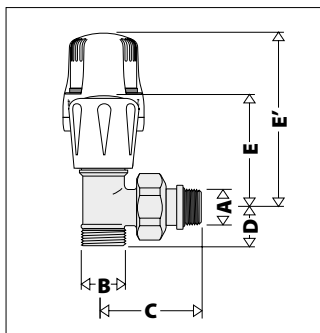
### Technické špecifikácie sérií 199/200/201/202 termostatických regulačných hlavíc

Prispôsobiteľná stupnica:	*-5
Regulačný teplotný rozsah:	7–28 °C
Ochrana proti zamrznutiu:	7 °C
Max. teplota okolia:	50 °C
Dĺžka kapiláry séria 201 a kód 199000:	2 m
Indikátor izbovej teploty séria 202:	16–26 °C

### Technické špecifikácie série 203 termostatických regulačných hlavíc

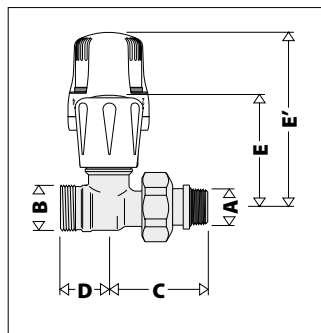
Prispôsobiteľná stupnica: - kód 203502	20–50 °C
- kód 203702	40–90 °C
Max. teplota senzora:	100 °C
Max. tlak v ohrádzke:	10 barov
Dĺžka kapiláry:	2 m

## Rozmery



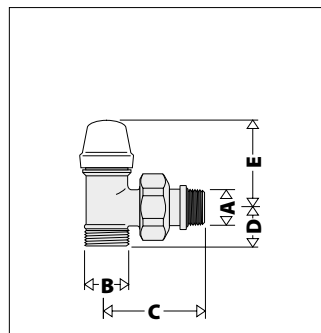
Kód	A	B	C
338 302	3/8"	23 p.1,5	47,5
338 402	1/2"	23 p.1,5	53,5
338 452	1/2"	3/4"	53,5

Kód	D	E	E'	Hmotnosť (kg)
338 302	20,5	51,5	100	0,178
338 402	20,5	51,5	100	0,210
338 452	22,5	51,5	100	0,220



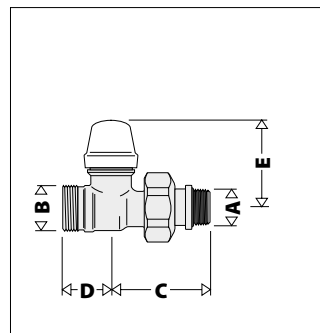
Kód	A	B	C
339 302	3/8"	23 p.1,5	47,5
339 402	1/2"	23 p.1,5	53,5
339 452	1/2"	3/4"	53,5

Kód	D	E	E'	Hmotnosť (kg)
339 302	24	55	103	0,178
339 402	24	55	103	0,210
339 452	24,5	55	103	0,220



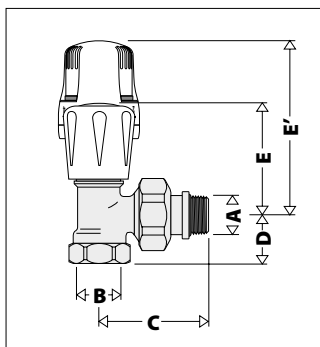
Kód	A	B	C
342 302	3/8"	23 p.1,5	47,5
342 402	1/2"	23 p.1,5	53,5
342 452	1/2"	3/4"	53,5

Kód	D	E	Hmotnosť (kg)
342 302	21,5	39	0,167
342 402	21,5	39	0,225
342 452	23,5	39	0,205



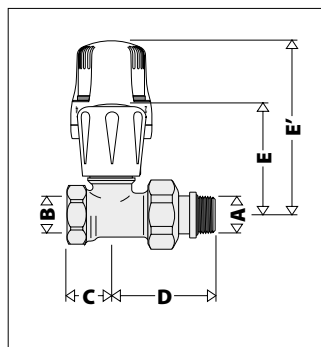
Kód	A	B	C
343 302	3/8"	23 p.1,5	47,5
343 402	1/2"	23 p.1,5	53,5
343 452	1/2"	3/4"	53,5

Kód	D	E	Hmotnosť (kg)
343 302	24	44,5	0,184
343 402	24	44,5	0,228
343 452	24,5	44,5	0,205



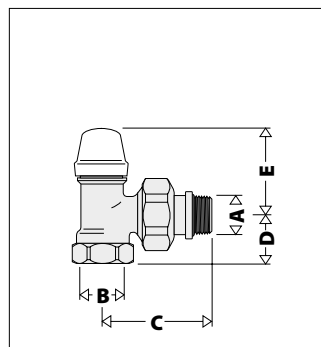
Kód	A	B	C
401 302	3/8"	3/8"	47,5
401 402	1/2"	1/2"	53,5
401 500	3/4"	3/4"	62,5
401 603	1"	1"	70,5

Kód	D	E	E'	Hmotnosť (kg)
401 302	20	51,5	100	0,188
401 402	23	51,5	100	0,242
401 500	25	60,5	108	0,190
401 603	30,5	77,5	125	0,590



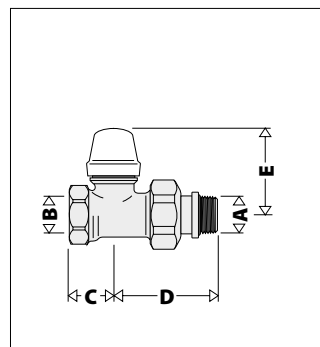
Kód	A	B	C
402 302	3/8"	3/8"	21
402 402	1/2"	1/2"	22
402 500	3/4"	3/4"	30
402 603	1"	1"	38

Kód	D	E	E'	Hmotnosť (kg)
402 302	46,5	55	103	0,188
402 402	52	55	103	0,242
402 500	59,5	66	112	0,190
402 603	63,5	81,5	127,5	0,640



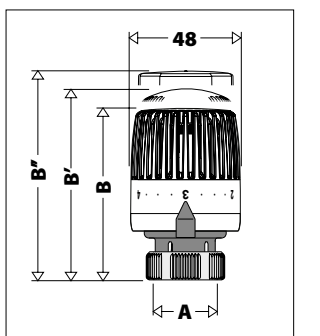
Kód	A	B	C
431 302	3/8"	3/8"	47,5
431 402	1/2"	1/2"	53,5
431 503	3/4"	3/4"	62,5
431 603	1"	1"	70,5

Kód	D	E	Hmotnosť (kg)
431 302	20	38	0,182
431 402	23	38	0,237
431 503	25	47	0,360
431 603	30,5	47,5	0,590

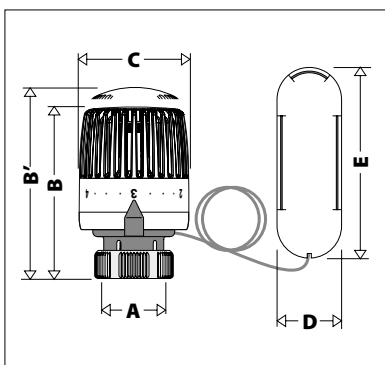


Kód	A	B	C
432 302	3/8"	3/8"	21
432 402	1/2"	1/2"	22
432 503	3/4"	3/4"	30
432 603	1"	1"	38

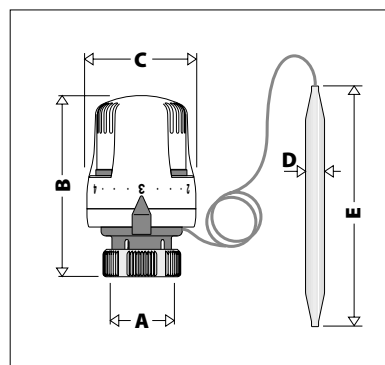
Kód	D	E	Hmotnosť (kg)
432 302	46,5	44,5	0,192
432 402	52	44,5	0,242
432 503	59,5	49,5	0,190
432 603	63,5	51,5	0,560



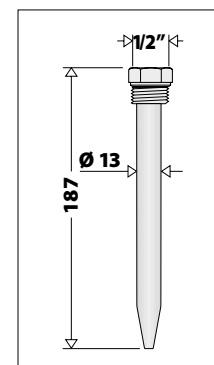
Kód	A	B	B'	B''	Hmotnosť (kg)
199 000	30 p.1,5	74	-	-	0,165
200 000	30 p.1,5	-	80	-	0,165
202 000	30 p.1,5	-	-	85	0,168



Kód	A	B	B'	C	D	E	Hmotnosť (kg)
199 100	30 p.1,5	74	-	48	33	95	0,340
201 000	30 p.1,5	-	80	48	33	95	0,340



Kód	A	B	C	D	E	Hmotnosť (kg)
203 502	30 p.1,5	80	48	Ø11	158	0,300
203 702	30 p.1,5	80	48	Ø9,5	134	0,300

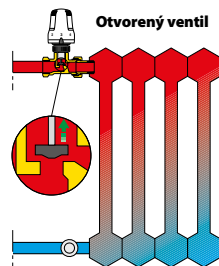
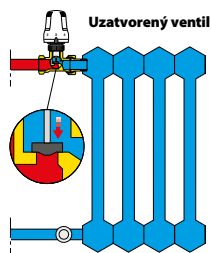


Kód	Miesto na kódcod.
475 002	203502
475 003	203702

## Princíp funkcie termostatickej regulačnej hlavice

Ovládacie zariadenie termostatického radiátorového ventilu je regulátor proporcionálnej teploty, ktorý sa skladá z vlnovca obsahujúceho špecifickú termostatickú tekutinu.

Pri zvýšení teploty sa tekutina zvýši objem a spôsobí, že vlnovec expanduje. Pri znížení teploty nastane opačný proces; vlnovec sa stiahne vzhľadom k náporu spätnej pružiny. Osové pohyby sensorového elementu sú prenášané pohonom ventilu prostredníctvom pripojenia na kmeň, čím sa prispôbi tok média v tepelnom telese.



## Konštrukčné detaily

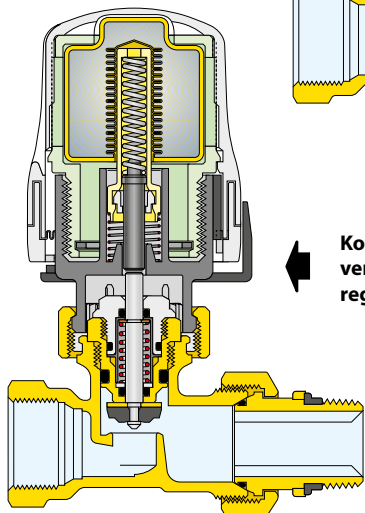
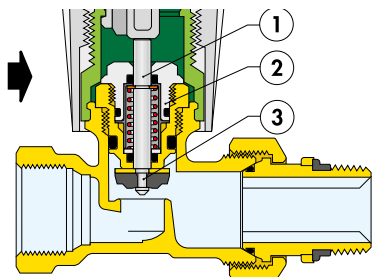
### Ventil

Nerezový regulačný kmeň (1) má dvojité EPDM tesnenie. Vďaka tomu môže byť hlavica (2) vymenená aj s bežiacim systémom.

V prípade potreby je možné kompletne hlavice nahradiť špeciálnou súpravou pre konvertibilné radiátorové ventily a termostatické ventily, s kódom 387200.

Kmeň (3) je tvarovaný tak, aby bol prispôbený hydraulickým charakteristikám ventilu počas postupnej termostatickej operácie otvárania a zatvárania. Široký priechod medzi sedákom a obturátorom znižuje hydraulické straty v manuálnom riadení.

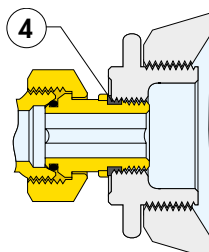
### Konvertibilný radiátorový ventil s manuálnou reguláciou



### Konvertibilný radiátorový ventil s termostatickou regulačnou hlaviceou

### Koncovka s gumovým tesnením

Pripojovací závit radiátora spojovacím šróbením je vybavený špeciálnym tvarovaným gumeným tesnením (4). Tento systém zabezpečuje hydraulické tesnenie bez použitia doplnkových tesniacich materiálov ako je konope alebo PTFE páska.



## Termostatická regulačná hlavica s indikátorom teploty séria 202

### Ukazovateľ izbovej teploty

Ukazovateľ izbovej teploty, typu LCD, je umiestnený na prednej strane termostatického regulátora. Zvýrazňuje to aktuálnu teplotu, vyznačenú zelenou, a umožňuje presnú reguláciu teploty na požadovanú hodnotu.



Viditeľnosť s dostatočným osvetlením

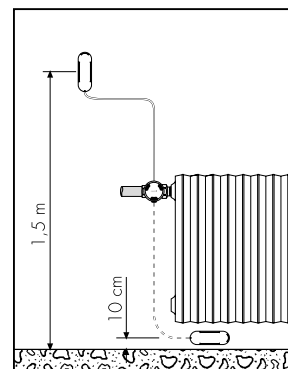
### Otáčavý systém

Špeciálny otáčavý systém udržiava indikátor vždy vo vertikálnej polohe, čo umožňuje jeho optimálnu vizualizáciu.



## Regulačná hlavica s diaľkovým senzorom, séria 201

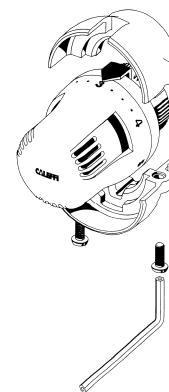
Pre umožnenie používania termostatickej regulačnej hlavice spolu s diaľkovým senzorom je potrebná inštalácia podľa rozmerov uvedených na obrázku.



## Kryt chrániaci voči neoprávnenej manipulácii a odolný voči krádeži

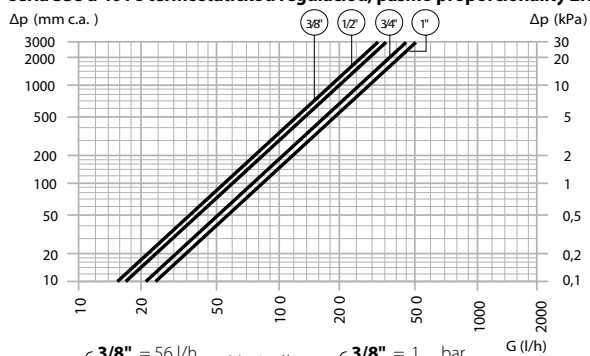
Chránená voči neoprávnenej manipulácii a odolná voči krádeži, táto verzia termostatickej regulačnej hlavice je dosiahnutá inštaláciou špeciálneho krytu s kódom 209000 na regulátore, ako je znázornené na obrázku vedľa. Je to zabezpečené dvomi skrutkami vybavenými špeciálnymi hlaviciami, ktoré môžu byť utiahnuté iba použitím špeciálneho imbusového kľúča s kódom 209001.

Pre termostatické regulačné hlavice série 200, 202 a kódu 199000 CNT.



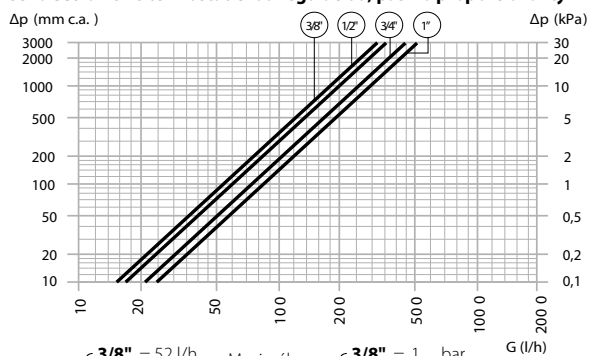
## Hydraulické charakteristiky

### Konvertibilné radiátorové ventily s rohovým pripojením, séria 338 a 401 s termostatickou reguláciou, pásmo proporcionality 2K



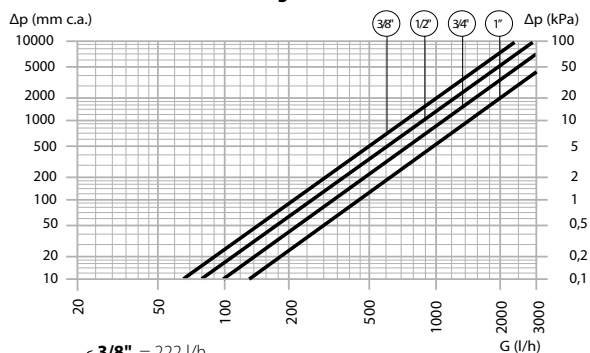
Kv <sub>0,01</sub>	3/8" = 56 l/h	Maximálny diferenčný tlak	3/8" = 1 bar
	1/2" = 56 l/h		1/2" = 1 bar
	3/4" = 70 l/h		3/4" = 1 bar
	1" = 78 l/h		1" = 0,6 bar

### Konvertibilné radiátorové ventily s priamym pripojením, séria 339 a 402 s termostatickou reguláciou, pásmo proporcionality 2K



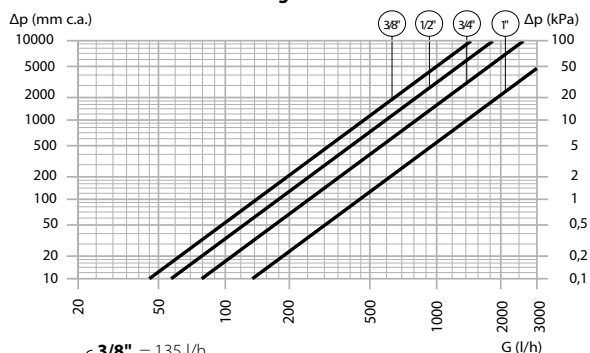
Kv <sub>0,01</sub>	3/8" = 52 l/h	Maximálny diferenčný tlak	3/8" = 1 bar
	1/2" = 56 l/h		1/2" = 1 bar
	3/4" = 65 l/h		3/4" = 1 bar
	1" = 77 l/h		1" = 0,6 bar

### Konvertibilné radiátorové ventily s rohovým pripojením, séria 338 a 401 s manuálnou reguláciou



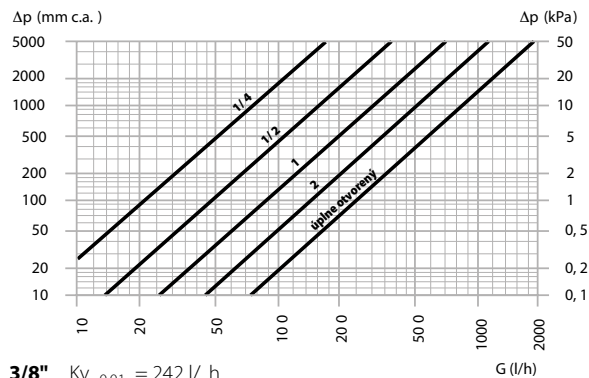
Kv <sub>0,01</sub>	3/8" = 222 l/h
	1/2" = 270 l/h
	3/4" = 336 l/h
	1" = 447 l/h

### Konvertibilné radiátorové ventily s priamym pripojením, séria 339 a 402 s manuálnou reguláciou



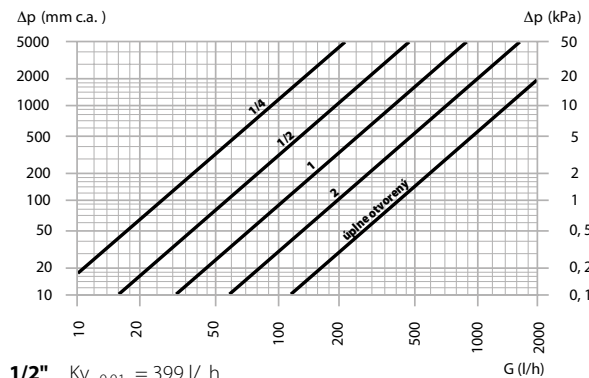
Kv <sub>0,01</sub>	3/8" = 135 l/h
	1/2" = 179 l/h
	3/4" = 258 l/h
	1" = 443 l/h

## Šróbovacie ventily s rohovým pripojením 3/8", séria 342 a 431



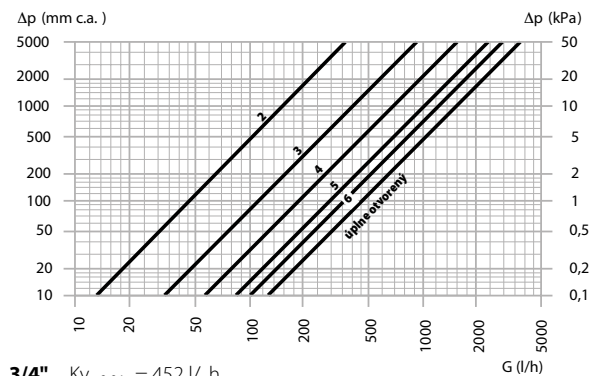
3/8" Kv<sub>0,01</sub> = 242 l/h

## Šróbovacie ventily s rohovým pripojením 1/2", séria 342 a 431



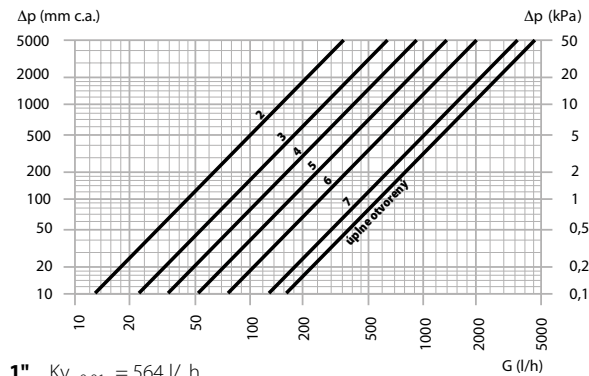
1/2" Kv<sub>0,01</sub> = 399 l/h

## Šróbovacie ventily s rohovým pripojením 3/4", séria 431



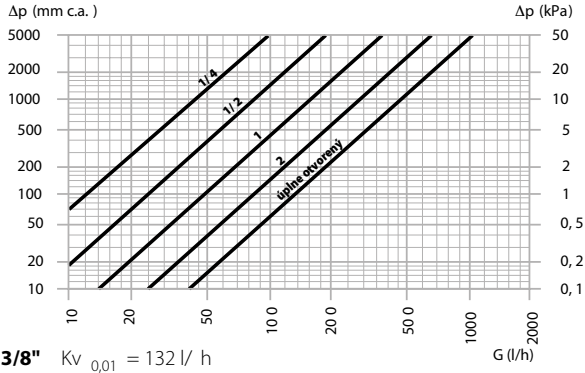
3/4" Kv<sub>0,01</sub> = 452 l/h

## Šróbovacie ventily s rohovým pripojením 1", séria 431

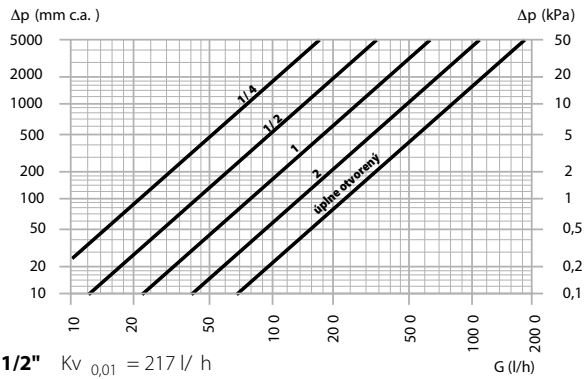


1" Kv<sub>0,01</sub> = 564 l/h

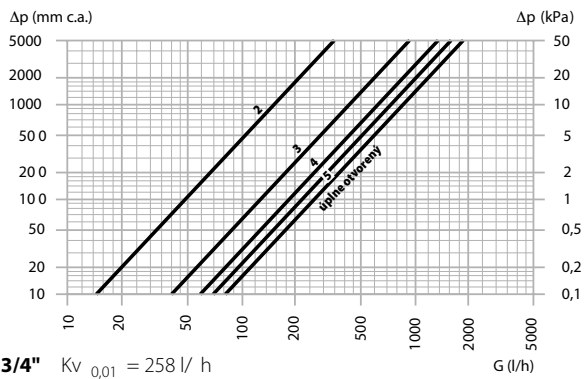
### Šróbovacie ventily s priamym pripojením 3/8", série 343 a 432



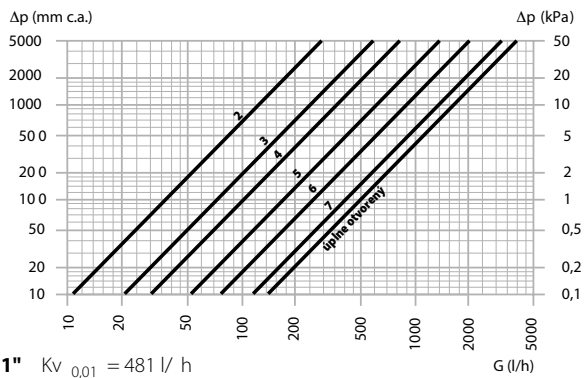
### Šróbovacie ventily s priamym pripojením 1/2", série 343 a 432



### Šróbovacie ventily s priamym pripojením 3/4", série 432



### Šróbovacie ventily s priamym pripojením 1", série 432



### Hodnoty nominálnej rýchlosti toku a ekvivalentné dĺžky

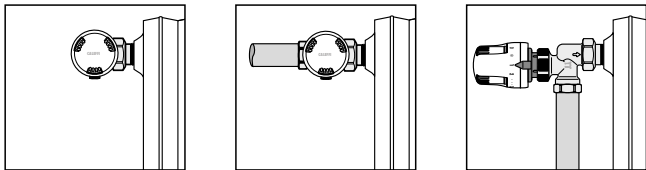
MEDENÉ POTRUBIE							
TYP	radiátora Pripojenie	radiátora Pripojenie	Ø potrubie vn./vonk. (mm)	PRIAME		ROHOVÉ	
				Kv <sub>0,01</sub> (l/h)	le (m)	Kv <sub>0,01</sub> (l/h)	le (m)
Konvertibilné radiátorové ventily s manuálnym prispôbením	3/8"	23 p. 1,5	8/10	135	0,8	222	0,3
Konvertibilné radiátorové ventily s manuálnym prispôbením	3/8"	23 p. 1,5	10/12	135	2,5	222	0,9
Konvertibilné radiátorové ventily s manuálnym prispôbením	3/8"	23 p. 1,5	12/14	135	6,6	222	2,4
Konvertibilné radiátorové ventily s manuálnym prispôbením	3/8"	23 p. 1,5	13/15	135	10,1	222	3,7
Konvertibilné radiátorové ventily s manuálnym prispôbením	3/8"	23 p. 1,5	14/16	135	14,8	222	5,5
Konvertibilné radiátorové ventily s manuálnym prispôbením	3/8"	23 p. 1,5	16/18	135	29,9	222	11,1
Konvertibilné radiátorové ventily s manuálnym prispôbením	1/2"	23 p. 1,5	8/10	179	0,5	270	0,2
Konvertibilné radiátorové ventily s manuálnym prispôbením	1/2"	23 p. 1,5	10/12	179	1,4	270	0,6
Konvertibilné radiátorové ventily s manuálnym prispôbením	1/2"	23 p. 1,5	12/14	179	3,7	270	1,6
Konvertibilné radiátorové ventily s manuálnym prispôbením	1/2"	23 p. 1,5	13/15	179	5,7	270	2,5
Konvertibilné radiátorové ventily s manuálnym prispôbením	1/2"	23 p. 1,5	14/16	179	8,4	270	3,7
Konvertibilné radiátorové ventily s manuálnym prispôbením	1/2"	23 p. 1,5	16/18	179	17,0	270	7,5

OCEĽOVÉ POTRUBIE							
TYP	radiátora Pripojenie	radiátora Pripojenie	Ø potrubie vn./vonk. (mm)	PRIAME		ROHOVÉ	
				Kv <sub>0,01</sub> (l/h)	le (m)	Kv <sub>0,01</sub> (l/h)	le (m)
Konvertibilné radiátorové ventily s manuálnym prispôbením	3/8"	3/8"	12,7/16,7	135	7,2	222	2,7
Konvertibilné radiátorové ventily s manuálnym prispôbením	1/2"	1/2"	16,3/21,0	179	15,3	270	6,7
Konvertibilné radiátorové ventily s manuálnym prispôbením	3/4"	3/4"	21,7/26,4	258	33,2	336	19,6
Konvertibilné radiátorové ventily s manuálnym prispôbením	1"	1"	27,4/33,2	443	38,5	447	37,8

PLASTOVÉ POTRUBIE							
TYP	radiátora Pripojenie	radiátora Pripojenie	Ø potrubie vn./vonk. (mm)	PRIAME		ROHOVÉ	
				Kv <sub>0,01</sub> (l/h)	le (m)	Kv <sub>0,01</sub> (l/h)	le (m)
Konvertibilné radiátorové ventily s manuálnym prispôbením	3/8"	23 p. 1,5	8/12	135	0,8	222	0,3
Konvertibilné radiátorové ventily s manuálnym prispôbením	3/8"	23 p. 1,5	10/15	135	2,5	222	0,9
Konvertibilné radiátorové ventily s manuálnym prispôbením	3/8"	23 p. 1,5	12/16	135	6,6	222	2,4
Konvertibilné radiátorové ventily s manuálnym prispôbením	3/8"	23 p. 1,5	13/18	135	10,1	222	3,7
Konvertibilné radiátorové ventily s manuálnym prispôbením	3/8"	23 p. 1,5	14/18	135	14,8	222	5,5
Konvertibilné radiátorové ventily s manuálnym prispôbením	1/2"	23 p. 1,5	8/12	179	0,5	270	0,2
Konvertibilné radiátorové ventily s manuálnym prispôbením	1/2"	23 p. 1,5	10/15	179	1,4	270	0,6
Konvertibilné radiátorové ventily s manuálnym prispôbením	1/2"	23 p. 1,5	12/16	179	3,7	270	1,6
Konvertibilné radiátorové ventily s manuálnym prispôbením	1/2"	23 p. 1,5	13/18	179	5,7	270	2,5
Konvertibilné radiátorové ventily s manuálnym prispôbením	1/2"	23 p. 1,5	14/18	179	8,4	270	3,7
Konvertibilné radiátorové ventily s manuálnym prispôbením	1/2"	3/4"	20 est	179	8,4	270	3,7

## Inštalácia

Termostatické regulačné hlavice musia byť nainštalované v horizontálnej polohe, v súlade so smerom prietoku vyznačeným šípku na tele ventilu.



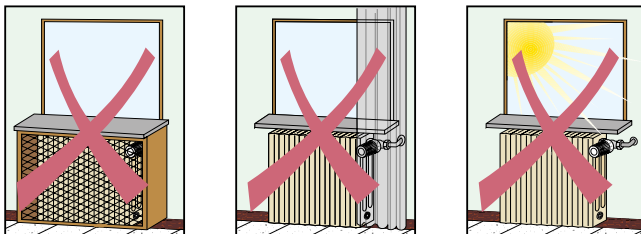
**Varovania:** V prípade nesprávnej inštalácie ventilu s termostatickou regulačnou hlavice môžu v systéme nastať dva možné problémy:

- 1) Vibrácie ako pri búchaní kladivom spôsobené tým, že médium prechádza ventilom opačným smerom, ako je vyznačené šípku na tele. Pre vyriešenie tohto problému stačí obnoviť správny smer prietoku.

- 2) Hluk alebo syčivý hluk počas modulácie je spôsobený tým, že na ventil pôsobí nevhodná hlavica.

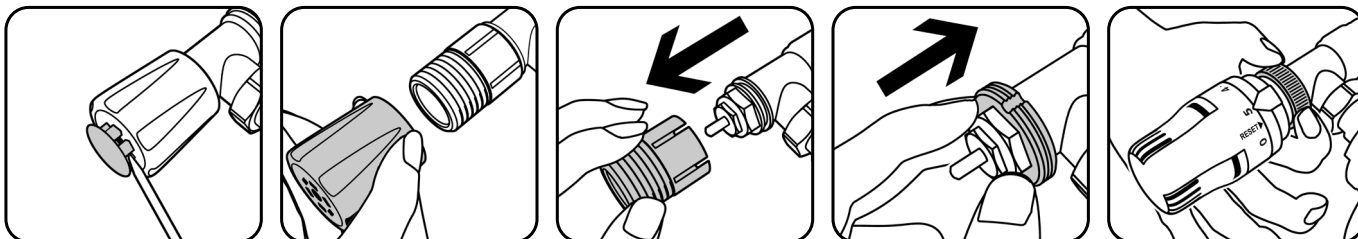
Pre vyriešenie tohto problému stačí udržiavať tlak v zariadení pod kontrolou použitím zariadení, ako sú napríklad čerpadlá s premenlivými otáčkami v kombinácii s regulátormi diferenčného tlaku, alebo pomocou diferenčných obtokových ventilov.

Citlivý element termostatických regulačných hlavíc nesmie nikdy byť nainštalovaný vo: výklenkoch, radiátorových skrinách, za závesmi a nesmie byť vystavený priamemu slnku, inak by mohlo dôjsť ku zobrazeniu chybných údajov.



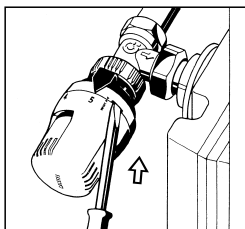
## Prevod ventilov z manuálneho režimu na termostatickú reguláciu

Pred inštaláciou termostatickej regulačnej hlavice, je potrebné otočiť regulátor na pozíciu 5.

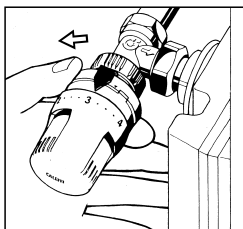


## Uzamykanie a obmedzovanie teploty termostatickej regulačnej hlavice

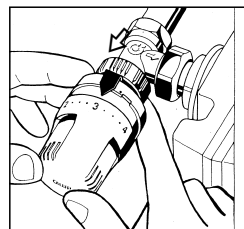
### Obmedzovanie teploty



1. Otočte regulátor do plne otvorenej pozície (poz. 5). Pomocou skrutkovača uvoľníte aretovací krúžok a plne zatlačte ku telu ventilu.

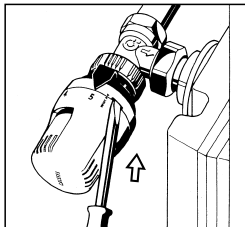


2. Otočte regulátor do novej maximálnej otvorenej potrebnej pozície (poz. 3). Otočte aretovací krúžok **proti smeru hodinových ručičiek** až na doraz.

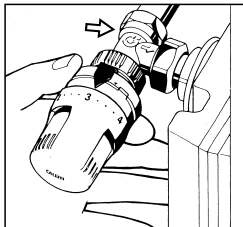


3. Na novo upevnite aretovací krúžok. Ventil má teraz obmedzený teplotný rozsah od 0 do nastavenej hodnoty.

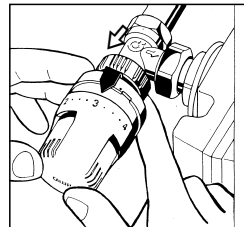
### Uzamykanie teploty



1. Otočte regulátor do plne otvorenej pozície (poz. 5). Pomocou skrutkovača uvoľníte aretovací krúžok a plne zatlačte ku telu ventilu.

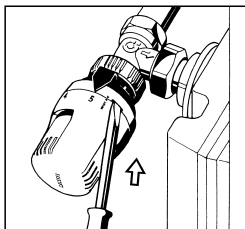


2. Umiestnite ventil na požadovanú teplotu a otočte aretovací krúžok v smere hodinových ručičiek ventilu.

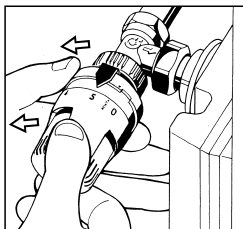


3. Na novo upevnite aretovací krúžok. Ventil bude teraz uzamknutý na nastavenej teplote.

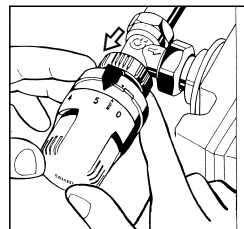
### Resetovanie teplotných obmedzení a teplotného zámku



1. Pomocou skrutkovača uvoľníte krúžok a plne zatlačte ku telu ventilu.



2. Otočte regulátor do plne otvorenej pozície a aretovací krúžok **proti smeru hodinových ručičiek** až na doraz. Ukazovateľ RESET bude zodpovedať.



3. Na novo upevnite aretovací krúžok. Teraz už ventil nemá žiadne teplotné obmedzenia alebo zámky.

## SÚHRNY ŠPECIFIKÁCIÍ

### Séria 338

Konvertibilný radiátorový ventil s vymeniteľnou hlavicom vhodný pre termostatické regulačné hlavice a termoelektrické pohony. Rohové pripojenie pre medené jednotné a viacvrstvové plastové potrubia. Pripojenie pre potrubia 23 p.1,5 a 3/4" M. Radiátorové pripojenie 3/8" a 1/2" M s koncovkou vybavenou s EPDM tesnením. Mosadzné telo. Chrómovaný. Kontrolný biely regulátor RAL 9010, pre manuálne ovládanie, z ABS. Regulačný kmeň z nerezovej ocele. Dvojité tesnenie regulačného kmeňa s EPDM tesniacim krúžkom. Rozsah teploty 5–100 °C. Maximálny prevádzkový tlak 10 barov.

### Séria 339

Konvertibilný radiátorový ventil s vymeniteľnou hlavicom vhodný pre termostatické regulačné hlavice a termoelektrické pohony. Priame pripojenie pre medené jednotné a viacvrstvové plastové potrubia. Pripojenie pre potrubia 23 p.1,5 a 3/4" M. Radiátorové pripojenie 3/8" a 1/2" M s koncovkou vybavenou s EPDM tesnením. Mosadzné telo. Chrómovaný. Kontrolný biely regulátor RAL 9010, pre manuálne ovládanie, z ABS. Regulačný kmeň z nerezovej ocele. Dvojité tesnenie regulačného kmeňa s EPDM tesniacim krúžkom. Rozsah teploty 5–100 °C. Maximálny prevádzkový tlak 10 barov.

### Séria 342

Šróbovací ventil. Rohové pripojenie pre medené jednotné a viacvrstvové plastové potrubia. Pripojenie pre potrubia 23 p.1,5 a 3/4" M. Radiátorové pripojenie 3/8" alebo 1/2" M s koncovkou vybavenou s EPDM tesnením. Mosadzné telo. Chrómovaný. Biely ochranný kryt RAL 9010 z ABS. Vonkajšie tesnenie pozostáva z EPDM tesniacich krúžkov na regulačnom kmeni. Rozsah teploty 5–100 °C. Maximálny prevádzkový tlak 10 barov.

### Séria 343

Šróbovací ventil. Priame pripojenie pre medené jednotné a viacvrstvové plastové potrubia. Pripojenie pre potrubia 23 p.1,5 a 3/4" M. Radiátorové pripojenie 3/8" alebo 1/2" M s koncovkou vybavenou s EPDM tesnením. Mosadzné telo. Chrómovaný. Biely ochranný kryt RAL 9010 z ABS. Vonkajšie tesnenie pozostáva z EPDM tesniacich krúžkov na regulačnom kmeni. Rozsah teploty 5–100 °C. Maximálny prevádzkový tlak 10 barov.

### Séria 401

Konvertibilný radiátorový ventil s vymeniteľnou hlavicom vhodný pre termostatické regulačné hlavice a termoelektrické pohony. Rohové pripojenie pre oceľové potrubia 3/8", 1/2", 3/4" alebo 1" F. Radiátorové pripojenie 3/8" a 1/2" M s koncovkou vybavenou EPDM tesnením, 3/4" a 1" M s koncovkou bez gumového tesnenia. Mosadzné telo. Chrómovaný. Kontrolný biely regulátor RAL 9010, pre manuálne ovládanie, z ABS. Regulačný kmeň z nerezovej ocele. Dvojité tesnenie regulačného kmeňa s EPDM tesniacim krúžkom. Rozsah teploty 5–100 °C. Maximálny prevádzkový tlak 10 barov. Maximálny diferenčný tlak s termostatickou regulačnou hlavicom pre 1 bar.

### Séria 402

Konvertibilný radiátorový ventil s vymeniteľnou hlavicom vhodný pre termostatické regulačné hlavice a termoelektrické pohony. Priame pripojenie pre oceľové potrubia 3/8", 1/2", 3/4" alebo 1" F. Radiátorové pripojenie 3/8" a 1/2" M s koncovkou vybavenou EPDM tesnením, 3/4" a 1" M s koncovkou bez gumového tesnenia. Mosadzné telo. Chrómovaný. Kontrolný biely regulátor RAL 9010, pre manuálne ovládanie, z ABS. Regulačný kmeň z nerezovej ocele. Dvojité tesnenie regulačného kmeňa s EPDM tesniacim krúžkom. Rozsah teploty 5–100 °C. Maximálny prevádzkový tlak 10 barov. Maximálny diferenčný tlak s termostatickou regulačnou hlavicom pre 1 bar.

### Séria 431

Šróbovací ventil. Rohové pripojenie pre oceľové potrubia 3/8", 1/2", 3/4" alebo 1" F. Radiátorové pripojenie 3/8" a 1/2" M s koncovkou vybavenou EPDM tesnením, 3/4" a 1" M s koncovkou bez gumového tesnenia. Mosadzné telo. Chrómovaný. Biely ochranný kryt RAL 9010 z ABS. Vonkajšie tesnenie pozostáva z EPDM tesniacich krúžkov na regulačnom kmeni. Rozsah teploty 5–100 °C. Maximálny prevádzkový tlak 10 barov.

### Séria 432

Šróbovací ventil. Priame pripojenie pre oceľové potrubia 3/8", 1/2", 3/4" alebo 1" F. Radiátorové pripojenie 3/8" a 1/2" M s koncovkou vybavenou EPDM tesnením, 3/4" a 1" M s koncovkou bez gumového tesnenia. Mosadzné telo. Chrómovaný. Biely ochranný kryt RAL 9010 z ABS. Vonkajšie tesnenie pozostáva z EPDM tesniacich krúžkov na regulačnom kmeni. Rozsah teploty 5–100 °C. Maximálny prevádzkový tlak 10 barov.

### Kód 199000 CNT

Termostatická regulačná hlavica pre konvertibilné radiátorové a termostatické ventily. Vstavaný senzor s elementom vyplneným tekutinou. Maximálna teplota okolia 50 °C. Odstupňovaná stupnica od \* po 5 zodpovedajúca rozsahu nastavenej teploty od 7 do 28 °C, s možnosťou uzamykania a limitovania teploty. Podiel ochrany proti zamrznutiu 7 °C.

### Kód 199100

Termostatická regulačná hlavica pre konvertibilné radiátorové a termostatické ventily. Diaľkový senzor s elementom vyplneným tekutinou. Dĺžka kapiláry 2 m. Maximálna teplota okolia 50 °C. Odstupňovaná stupnica od \* po 5 zodpovedajúca rozsahu nastavenej teploty od 7 do 28 °C, s možnosťou uzamykania a limitovania teploty. Podiel ochrany proti zamrznutiu 7 °C.

### **Séria 200**

Termostatická regulačná hlavica pre konvertibilné radiátorové a termostatické ventily. Vstavaný senzor s elementom vyplneným tekutinou. Maximálna teplota okolia 50 °C. Odstupňovaná stupnica od \* po 5 zodpovedajúca rozsahu nastavenej teploty od 7 do 28 °C, s možnosťou uzamykania a limitovania teploty. Podiel ochrany proti zamrznutiu 7 °C.

---

### **Séria 201**

Termostatická regulačná hlavica pre konvertibilné radiátorové a termostatické ventily. Diaľkový senzor s elementom vyplneným tekutinou. Dĺžka kapiláry 2 m. Maximálna teplota okolia 50 °C. Odstupňovaná stupnica od \* po 5 zodpovedajúca rozsahu nastavenej teploty od 7 do 28 °C, s možnosťou uzamykania a limitovania teploty. Podiel ochrany proti zamrznutiu 7 °C.

---

### **Séria 202**

Termostatická regulačná hlavica pre konvertibilné radiátorové a termostatické ventily. Vstavaný senzor s elementom vyplneným tekutinou, s digitálnym LCD indikátorom izbovej teploty. Maximálna teplota okolia 50 °C. Odstupňovaná stupnica od \* po 5 zodpovedajúca rozsahu nastavenej teploty od 7 do 28 °C, s možnosťou uzamykania a limitovania teploty. Podiel ochrany proti zamrznutiu 7 °C. Displej zobrazujúci izbovú teplotu má rozsah od 16 °C do 26 °C. CHRÁNENÉ PATENTOM.

---

### **Séria 203**

Termostatická regulačná hlavica pre konvertibilné radiátorové a termostatické ventily s príložitým senzorom pre limitáciu teploty kvapaliny. Rozsah regulácie teploty 20 – 50 °C (40 – 90 °C). Maximálna teplota senzora 100 °C. Číselná stupnica s možnosťou uzamykania a limitovania teploty. Dĺžka kapiláry 2 m.

---

### **Kód 209000**

Kryt chrániaci voči neoprávnenej manipulácii a odolný voči krádeži pre termostatické regulačné hlavice, pre použité na verejných miestach.

---

### **Kód 209001**

Špeciálny kľúč na ťahovanie nemanipulovateľného krytu, odolného voči krádeži.

---

*Vyhradzujeme si právo na zmeny a vylepšenia našich produktov a súvisiacich technických údajov v tejto publikácii kedykoľvek a bez predchádzajúceho upozornenia. Na webovej stránke [www.caleffi.com](http://www.caleffi.com) je vždy k dispozícii najaktuálnejšia verzia dokumentu, ktorá sa má používať pri technických kontrolách.*