

# Клапаны с термостатической опцией

## Термостатические приводы

серии 338 - 401 - 200



### Ассортимент продукции

#### КЛАПАНЫ:

##### Для труб из меди, простого и металло пластика:

Серия 338	Угловой клапан с термостатической опцией для радиатора	типоразмеры 3/8", 1/2" радиатор для трубы 23 ш. 1,5 типоразмер 1/2" радиатор для трубы 3/4"
Серия 339	Прямой клапан с термостатической опцией для радиатора	типоразмеры 3/8", 1/2" радиатор для трубы 23 ш. 1,5 типоразмер 1/2" радиатор для трубы 3/4"
Серия 342	Угловой запорный клапан для радиатора	типоразмеры 3/8", 1/2" радиатор для трубы 23 ш. 1,5 типоразмер 1/2" радиатор для трубы 3/4"
Серия 343	Прямой запорный клапан для радиатора	типоразмеры 3/8", 1/2" радиатор для трубы 23 ш. 1,5 типоразмер 1/2" радиатор для трубы 3/4"

##### Для железных труб:

Серия 401	Угловой клапан с термостатической опцией для радиатора	типоразмеры 3/8", 1/2", 3/4", 1" (*)
Серия 402	Прямой клапан с термостатической опцией для радиатора	типоразмеры 3/8", 1/2", 3/4", 1" (*)
Серия 431	Угловой запорный клапан для радиатора	типоразмеры 3/8", 1/2", 3/4", 1" (*)
Серия 432	Прямой запорный клапан для радиатора	типоразмеры 3/8", 1/2", 3/4", 1" (*)

#### ТЕРМОСТАТИЧЕСКИЕ ПРИВОДЫ

Код 204000	Термостатический привод со встроенным датчиком с жидкостнонаполненным чувствительным элементом	шкала регуляции * ±5, соответствующая 7÷28°C
Код 204100	Термостатический привод с дистанционным датчиком с жидкостнонаполненным чувствительным элементом	шкала регуляции * ±5, соответствующая 7÷28°C
Серия 200	Термостатический привод со встроенным датчиком с жидкостнонаполненным чувствительным элементом	шкала регуляции * ±5, соответствующая 7÷28°C
Серия 201	Термостатический привод с дистанционным датчиком с жидкостнонаполненным чувствительным элементом	шкала регуляции * ±5, соответствующая 7÷28°C
Серия 202	Термостатический привод с индикатором температуры	шкала регуляции * ±5, соответствующая 7÷28°C
Серия 203	Термостатический привод с контактным щупом для ограничения температуры жидкости	градуированная шкала 20÷50°C, 40÷90°C
Код 209000	Оболочка для защиты от вмешательства и кражи для использования в общественных местах	
Код 209001	Специальный ключ для затяжки оболочки для защиты от вмешательства и кражи	

\* 3/4" и 1" с хвостовиком без уплотнения из резины

#### Технические характеристики клапана и запорных клапанов

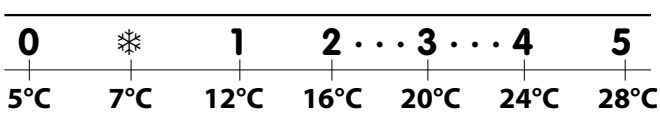
##### Материал

Корпус:	латунь EN 12165 CW617N, хромированный
Шток управления затвором:	нержавеющая сталь
Гидравлические уплотнения:	ЭПДМ
Ручка управления и колпачок:	ABS (RAL 9010)

##### Эксплуатационные показатели

Рабочие текущие среды:	вода, гликолевые растворы
Макс. процентное содержание гликоля:	30%
Макс. дифференциальное давление с установленным приводом:	1 бар
Максимальное рабочее давление:	10 бар
Диапазон температуры теплоносителя:	5÷100°C

##### Регулировочная шкала приводов серии 199/200/201/202



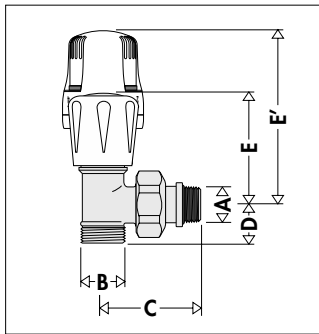
#### Технические характеристики приводов серии 200/201/202/204

Шкала регуляции:	* ±5
Диапазон регуляции температуры:	7÷28°C
Срабатывание защиты от замерзания:	7°C
Макс. температура окружающей среды:	50°C
Длина капиллярной трубки серии 201, код 199000:	2 м
Индикатор температуры окружающей среды серии 202:	16÷26°C

#### Технические характеристики приводов серии 203

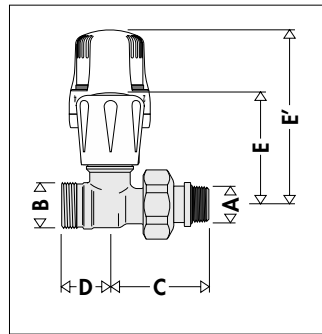
Шкала регуляции:	- код 203502	20÷50°C
	- код 203702	40÷90°C
Максимальная температура датчика:		100°C
Максимальное давление в шанце:		10 бар
Длина капиллярной трубки:		2 м

**Размеры**



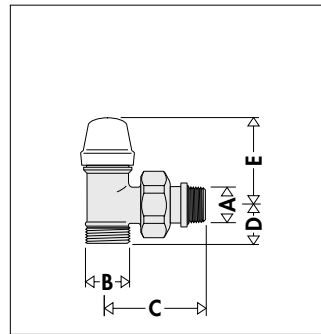
код	A	B	C
338302	3/8"	23 p.1,5	47,5
338402	1/2"	23 p.1,5	53,5
338452	1/2"	3/4"	53,5

код	D	E	E'	Масса (кг)
338302	20,5	51,5	100	0,178
338402	20,5	51,5	100	0,210
338452	22,5	51,5	100	0,220



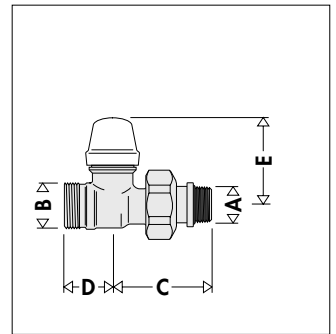
код	A	B	C
339302	3/8"	23 p.1,5	47,5
339402	1/2"	23 p.1,5	53,5
339452	1/2"	3/4"	53,5

код	D	E	E'	Масса (кг)
339302	24	55	103	0,178
339402	24	55	103	0,210
339452	24,5	55	103	0,220



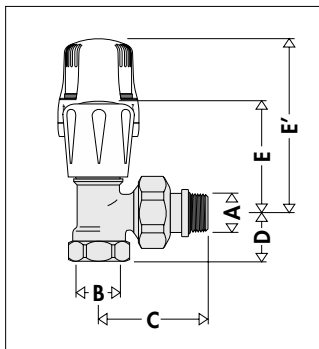
код	A	B	C
342302	3/8"	23 p.1,5	47,5
342402	1/2"	23 p.1,5	53,5
342452	1/2"	3/4"	53,5

код	D	E	Масса (кг)
342302	21,5	39	0,167
342402	21,5	39	0,225
342452	23,5	39	0,205



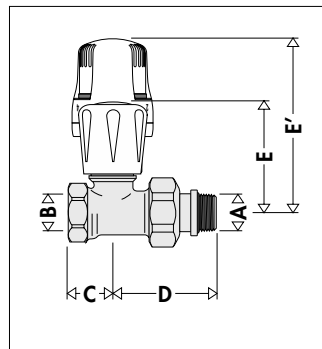
код	A	B	C
343302	3/8"	23 p.1,5	47,5
343402	1/2"	23 p.1,5	53,5
343452	1/2"	3/4"	53,5

код	D	E	Масса (кг)
343302	24	44,5	0,184
343402	24	44,5	0,228
343452	24,5	44,5	0,205



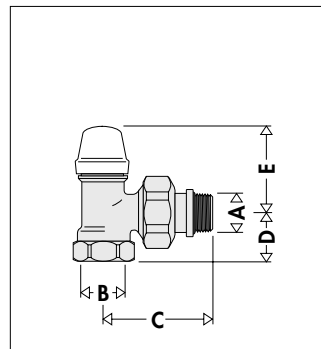
код	A	B	C
401302	3/8"	3/8"	47,5
401402	1/2"	1/2"	53,5
401500	3/4"	3/4"	62,5
401603	1"	1"	70,5

код	D	E	E'	Масса (кг)
401302	20	51,5	100	0,188
401402	23	51,5	100	0,242
401500	25	60,5	108	0,190
401603	30,5	77,5	125	0,590



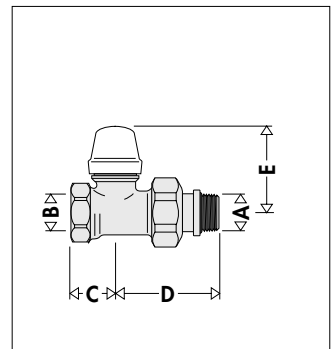
код	A	B	C
402302	3/8"	3/8"	21
402402	1/2"	1/2"	22
402500	3/4"	3/4"	30
402603	1"	1"	38

код	D	E	E'	Масса (кг)
402302	46,5	55	103	0,188
402402	52	55	103	0,242
402500	59,5	66	112	0,190
402603	63,5	81,5	127,5	0,640



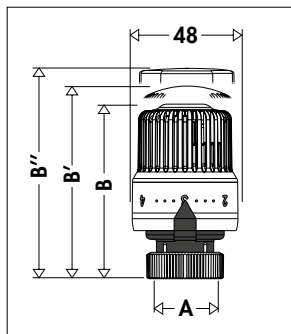
код	A	B	C
431302	3/8"	3/8"	47,5
431402	1/2"	1/2"	53,5
431503	3/4"	3/4"	62,5
431603	1"	1"	70,5

код	D	E	Масса (кг)
431302	20	38	0,182
431402	23	38	0,237
431503	25	47	0,360
431603	30,5	47,5	0,590

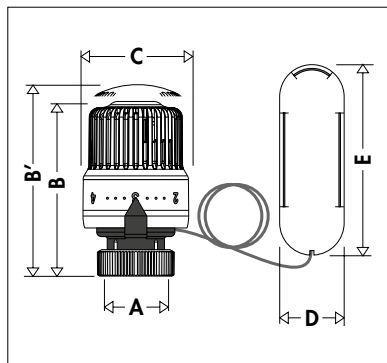


код	A	B	C
432302	3/8"	3/8"	21
432402	1/2"	1/2"	22
432503	3/4"	3/4"	30
432603	1"	1"	38

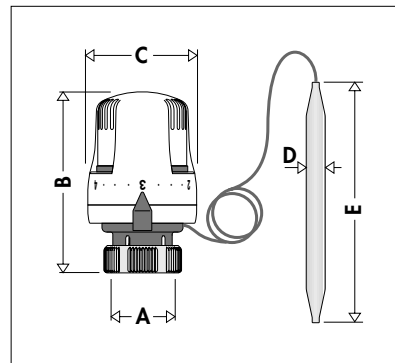
код	D	E	Масса (кг)
432302	46,5	44,5	0,192
432402	52	44,5	0,242
432503	59,5	49,5	0,190
432603	63,5	51,5	0,560



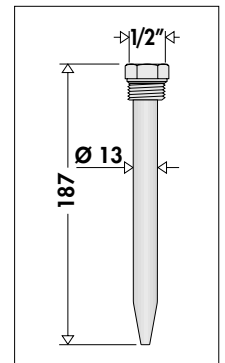
код	A	B	B'	B''	Масса (кг)
204000	30 p.1,5	58	-	-	0,165
200000	30 p.1,5	-	80	-	0,165
202000	30 p.1,5	-	-	85	0,168



код	A	B	B'	C	D	E	Масса (кг)
204100	30 p.1,5	74	-	48	33	95	0,340
201000	30 p.1,5	-	80	48	33	95	0,340



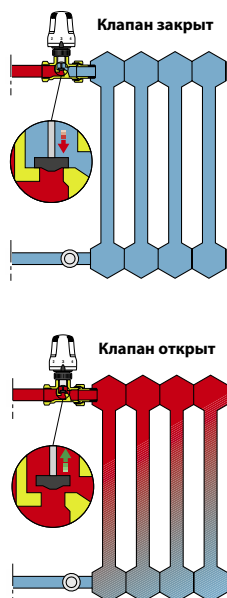
код	A	B	C	D	E	Масса (кг)
203502	30 p.1,5	80	48	∅ 11	158	0,300
203702	30 p.1,5	80	48	∅ 9,5	134	0,300



код	Гильза для код
475002	203502
475003	203702

## Принцип действия термостатического привода

Устройство управления термостатическим клапаном представляет собой пропорциональный регулятор температуры, состоящий из мехов, содержащих специальную термостатическую жидкость. При повышении температуры объем жидкости увеличивается и вызывает расширение мехов. При снижении температуры происходит обратный процесс: меха сжимаются под действием упорной пружины. Осевые движения чувствительного элемента передаются на привод клапана с помощью соединительной тяги, регулируя тем самым поток жидкости в отопительном приборе.



## Конструктивные особенности

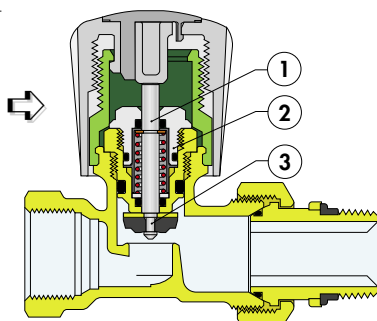
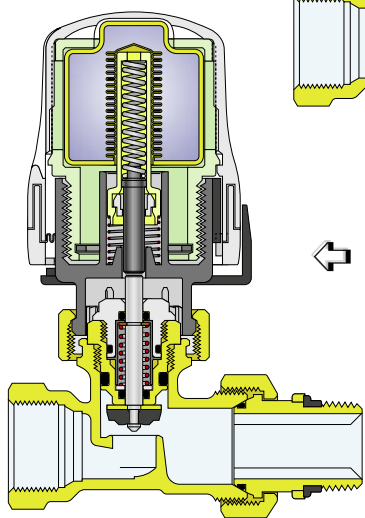
### Клапан

Шток привода (1) изготовлен из нержавеющей стали с двойным уплотнением в виде кольцевой прокладки из ЭПДМ. Таким образом верхняя часть винта (2) может быть заменена в том числе и на работающей системе.

В случае необходимости можно заменить винт целиком с помощью специального набора для клапанов с термостатической опцией и термостатических клапанов, код 387200.

Затвор (3) имеет такую форму, которая позволяет оптимизировать гидродинамические характеристики клапана во время поступательного движения открытия или закрытия при выполнении термостатической функции. Широкий проход между седлом и затвором позволяет уменьшить гидравлическое сопротивление в ручном режиме.

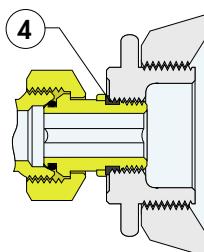
### Клапан с термостатической опцией с ручным приводом



### Клапан с термостатической опцией с термостатическим приводом

### Хвостовик с уплотнением из резины

Патрубок соединения с резьбой крепления радиатора оснащен специальным фасонным резиновым кольцом (4). Эта система обеспечивает гидравлическую герметичность без использования других герметиков, таких как пенка или ленты из PTFE.



## Термостатический привод с индикатором температуры серии 202

### Индикатор температуры окружающей среды

Индикатор температуры окружающей среды, которым снабжен термостатический привод, представляет собой жидкокристаллический индикатор. Он окрашивается в зеленый цвет на уровне измеренного фактического значения температуры для точной настройки температуры окружающей среды на нужное значение.



Видимость при достаточном освещении

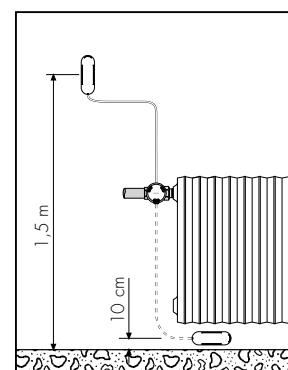
### Качающаяся система

Специальная качающаяся система всегда поддерживает индикатор в вертикальном положении и гарантирует его оптимальное отображение.



### Привод с дистанционным датчиком серии 201

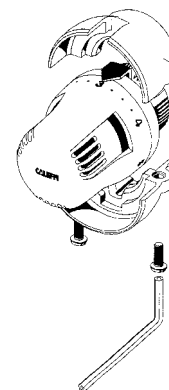
Для использования термостатической головки с дистанционным датчиком требуется установить датчик с соблюдением размеров, указанных на схеме.



### Оболочка для защиты от вмешательства и кражи

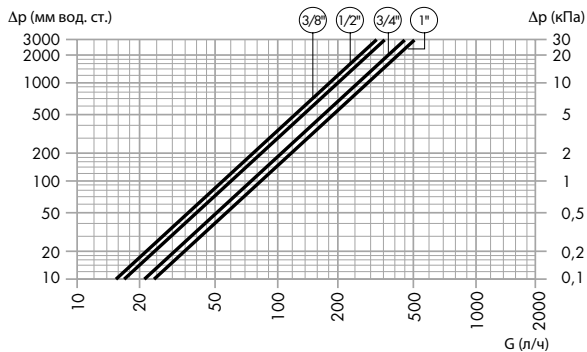
Предупреждение неуполномоченного доступа и кражи термостатического привода обеспечивается путем установки на ручку специальной оболочки, код 209000, как показано рядом. Ее крепление обеспечивается двумя винтами со специальной головкой, которые могут затягиваться только специальным ключом, код 209001.

Для термостатических приводов серий 200, 202 и код 204000.



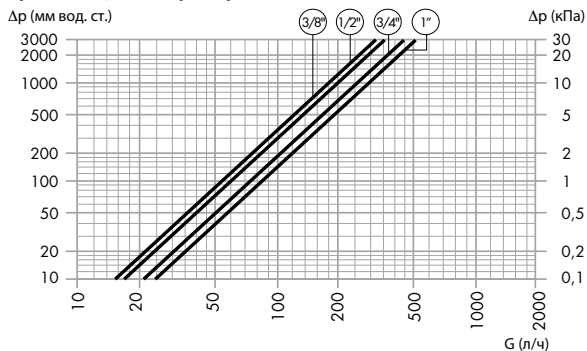
## Гидравлические характеристики

**Клапаны с термостатической опцией с угловыми соединениями серии 338 и 401 с термостатическим приводом, зона пропорциональности 2К**



$Kv_{0,01}$	$\left\{ \begin{array}{l} 3/8'' = 56 \text{ л/ч} \\ 1/2'' = 56 \text{ л/ч} \\ 3/4'' = 70 \text{ л/ч} \\ 1'' = 78 \text{ л/ч} \end{array} \right.$	Максимальное дифференциальное давление	$\left\{ \begin{array}{l} 3/8'' = 1 \text{ бар} \\ 1/2'' = 1 \text{ бар} \\ 3/4'' = 1 \text{ бар} \\ 1'' = 0,6 \text{ бар} \end{array} \right.$

**Клапаны с термостатической опцией с прямыми соединениями серии 339 и 402 с термостатическим приводом, зона пропорциональности 2К**



$Kv_{0,01}$	$\left\{ \begin{array}{l} 3/8'' = 52 \text{ л/ч} \\ 1/2'' = 56 \text{ л/ч} \\ 3/4'' = 65 \text{ л/ч} \\ 1'' = 77 \text{ л/ч} \end{array} \right.$	Максимальное дифференциальное давление	$\left\{ \begin{array}{l} 3/8'' = 1 \text{ бар} \\ 1/2'' = 1 \text{ бар} \\ 3/4'' = 1 \text{ бар} \\ 1'' = 0,6 \text{ бар} \end{array} \right.$

**Клапаны с термостатической опцией с угловыми соединениями серии 338 и 401 с ручной регулировкой**



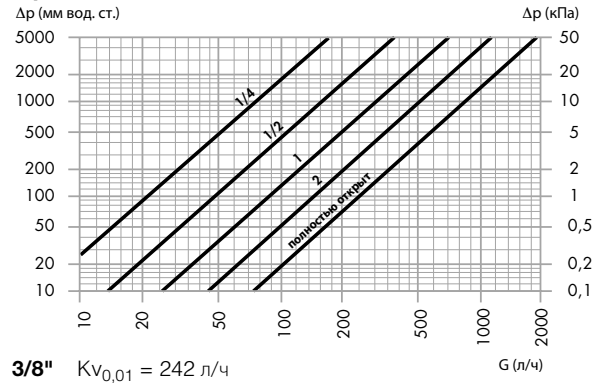
$Kv_{0,01}$	$\left\{ \begin{array}{l} 3/8'' = 222 \text{ л/ч} \\ 1/2'' = 270 \text{ л/ч} \\ 3/4'' = 336 \text{ л/ч} \\ 1'' = 447 \text{ л/ч} \end{array} \right.$

**Клапаны с термостатической опцией с прямыми соединениями серии 339 и 402 с ручной регулировкой**



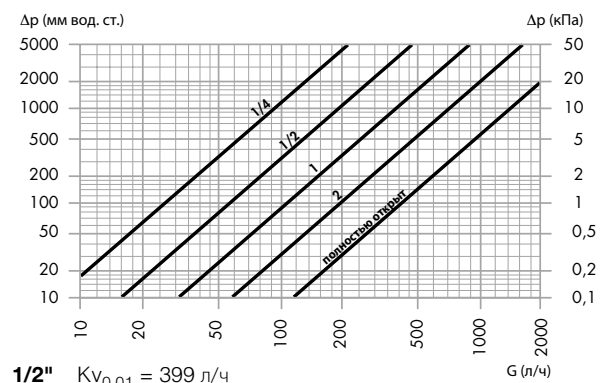
$Kv_{0,01}$	$\left\{ \begin{array}{l} 3/8'' = 135 \text{ л/ч} \\ 1/2'' = 179 \text{ л/ч} \\ 3/4'' = 258 \text{ л/ч} \\ 1'' = 443 \text{ л/ч} \end{array} \right.$

**Запорные клапаны с угловыми соединениями 3/8\", серии 342 и 431**



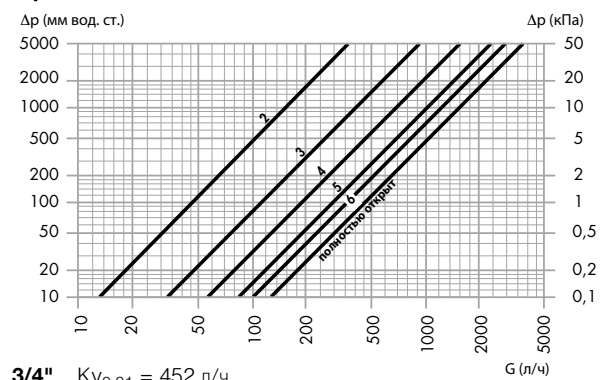
**3/8\"**  $Kv_{0,01} = 242 \text{ л/ч}$

**Запорные клапаны с угловыми соединениями 1/2\", серии 342 и 431**



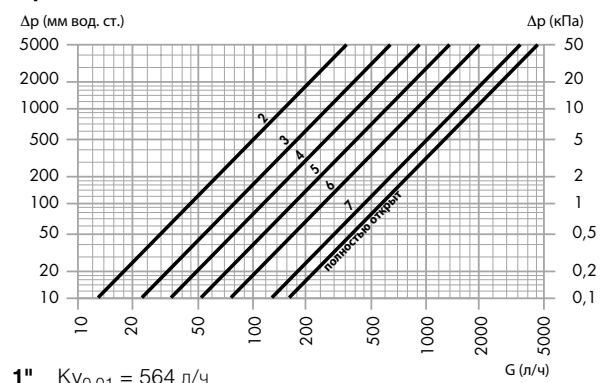
**1/2\"**  $Kv_{0,01} = 399 \text{ л/ч}$

**Запорные клапаны с угловыми соединениями 3/4\", серии 431**



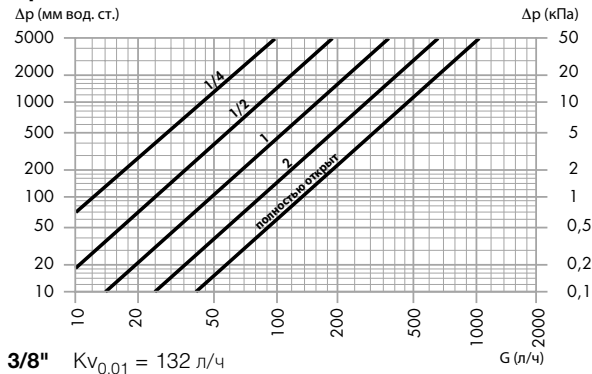
**3/4\"**  $Kv_{0,01} = 452 \text{ л/ч}$

**Запорные клапаны с угловыми соединениями 1\", серии 431**

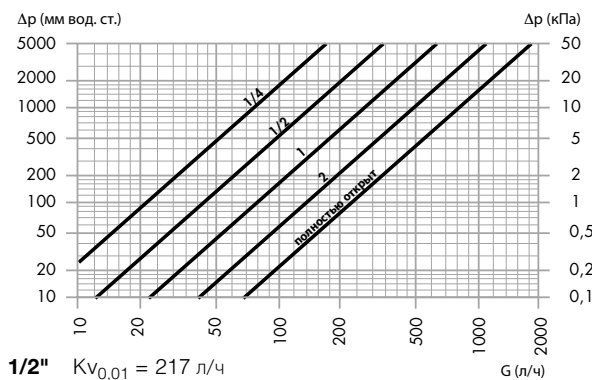


**1\"**  $Kv_{0,01} = 564 \text{ л/ч}$

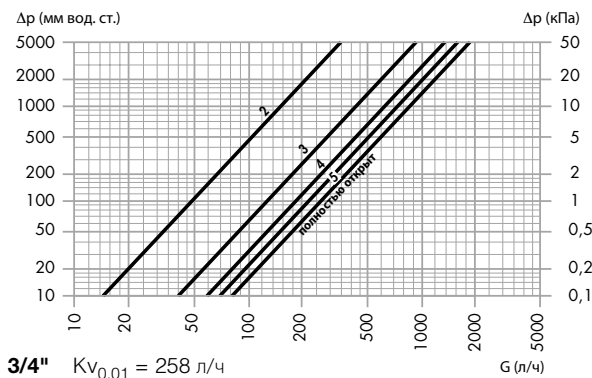
**Запорные клапаны с прямыми соединениями 3/8",  
серии 343 и 432**



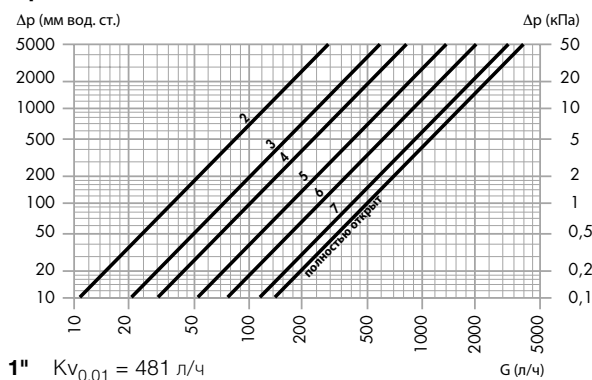
**Запорные клапаны с прямыми соединениями 1/2",  
серии 343 и 432**



**Запорные клапаны с прямыми соединениями 3/4",  
серии 432**



**Запорные клапаны с прямыми соединениями 1",  
серии 432**



**Значения номинальных расходов и эквивалентных длин**

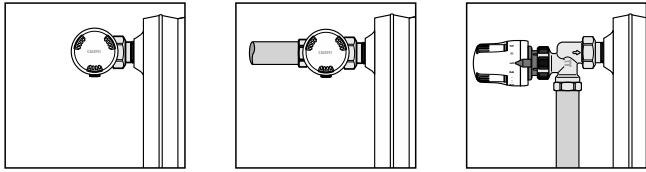
МЕДНЫЕ ТРУБЫ							
ТИП	Соед. рад.	Соед. тр.	Ø вн./нар. труб. (мм)	ПРЯМЫЕ		УГЛОВЫЕ	
				$Kv_{0,01}$ (л/ч)	$l_e$ (м)	$Kv_{0,01}$ (л/ч)	$l_e$ (м)
Клапан с термостатической опцией с ручной регулировкой	3/8"	23 ш. 1,5	8/10	135	0,8	222	0,3
Клапан с термостатической опцией с ручной регулировкой	3/8"	23 ш. 1,5	10/12	135	2,5	222	0,9
Клапан с термостатической опцией с ручной регулировкой	3/8"	23 ш. 1,5	12/14	135	6,6	222	2,4
Клапан с термостатической опцией с ручной регулировкой	3/8"	23 ш. 1,5	13/15	135	10,1	222	3,7
Клапан с термостатической опцией с ручной регулировкой	3/8"	23 ш. 1,5	14/16	135	14,8	222	5,5
Клапан с термостатической опцией с ручной регулировкой	3/8"	23 ш. 1,5	16/18	135	29,9	222	11,1
Клапан с термостатической опцией с ручной регулировкой	1/2"	23 ш. 1,5	8/10	179	0,5	270	0,2
Клапан с термостатической опцией с ручной регулировкой	1/2"	23 ш. 1,5	10/12	179	1,4	270	0,6
Клапан с термостатической опцией с ручной регулировкой	1/2"	23 ш. 1,5	12/14	179	3,7	270	1,6
Клапан с термостатической опцией с ручной регулировкой	1/2"	23 ш. 1,5	13/15	179	5,7	270	2,5
Клапан с термостатической опцией с ручной регулировкой	1/2"	23 ш. 1,5	14/16	179	8,4	270	3,7
Клапан с термостатической опцией с ручной регулировкой	1/2"	23 ш. 1,5	16/18	179	17,0	270	7,5

ТИП	Соед. рад.	Соед. тр.	Ø вн./нар. труб. (мм)	ПРЯМЫЕ		УГЛОВЫЕ	
				$Kv_{0,01}$ (л/ч)	$l_e$ (м)	$Kv_{0,01}$ (л/ч)	$l_e$ (м)
Клапан с термостатической опцией с ручной регулировкой	3/8"	3/8"	12,7/16,7	135	7,2	222	2,7
Клапан с термостатической опцией с ручной регулировкой	1/2"	1/2"	16,3/21,0	179	15,3	270	6,7
Клапан с термостатической опцией с ручной регулировкой	3/4"	3/4"	21,7/26,4	258	33,2	336	19,6
Клапан с термостатической опцией с ручной регулировкой	1"	1"	27,4/33,2	443	38,5	447	37,8

ПЛАСТИКОВЫЕ ТРУБЫ							
ТИП	Соед. рад.	Соед. тр.	Ø вн./нар. труб. (мм)	ПРЯМЫЕ		УГЛОВЫЕ	
				$Kv_{0,01}$ (л/ч)	$l_e$ (м)	$Kv_{0,01}$ (л/ч)	$l_e$ (м)
Клапан с термостатической опцией с ручной регулировкой	3/8"	23 ш. 1,5	8/12	135	0,8	222	0,3
Клапан с термостатической опцией с ручной регулировкой	3/8"	23 ш. 1,5	10/15	135	2,5	222	0,9
Клапан с термостатической опцией с ручной регулировкой	3/8"	23 ш. 1,5	12/16	135	6,6	222	2,4
Клапан с термостатической опцией с ручной регулировкой	3/8"	23 ш. 1,5	13/18	135	10,1	222	3,7
Клапан с термостатической опцией с ручной регулировкой	3/8"	23 ш. 1,5	14/18	135	14,8	222	5,5
Клапан с термостатической опцией с ручной регулировкой	1/2"	23 ш. 1,5	8/12	179	0,5	270	0,2
Клапан с термостатической опцией с ручной регулировкой	1/2"	23 ш. 1,5	10/15	179	1,4	270	0,6
Клапан с термостатической опцией с ручной регулировкой	1/2"	23 ш. 1,5	12/16	179	3,7	270	1,6
Клапан с термостатической опцией с ручной регулировкой	1/2"	23 ш. 1,5	13/18	179	5,7	270	2,5
Клапан с термостатической опцией с ручной регулировкой	1/2"	23 ш. 1,5	14/18	179	8,4	270	3,7
Клапан с термостатической опцией с ручной регулировкой	1/2"	3/4"	20 нар.	179	8,4	270	3,7

## Монтаж

Термостатические приводы должны устанавливаться горизонтально и с соблюдением направления потока, показанного стрелкой на корпусе клапана.

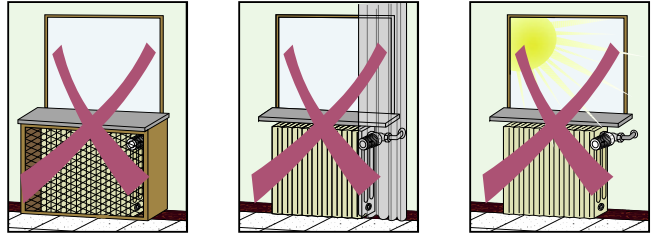


**Предупреждения:** при неправильной установке клапана с термостатическим приводом в системе могут возникнуть две неисправности:

1) Наличие вибраций, подобных ударам молотка, обуславливается тем, что текучая среда проходит по клапану в направлении, противоположном указанному стрелкой на корпусе. Для устранения этой неисправности достаточно восстановить правильное направление потока.

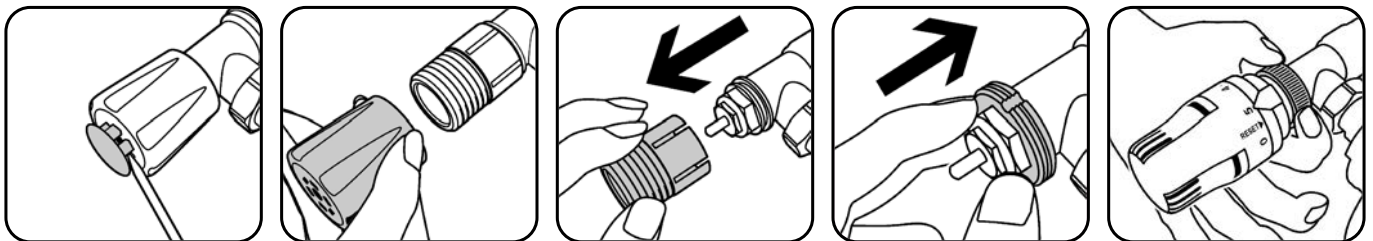
2) Наличие звука или свиста при регулиции обуславливается тем, что на клапан действует повышенный напор. Для устранения этой неисправности достаточно держать под контролем давление в системе, предусматривая такие устройства, как насосы с регулируемой частотой вращения вместе с регуляторами дифференциального давления, или же использовать дифференциальные перепускные клапаны.

Чувствительный элемент термостатических приводов не должен устанавливаться в нишах, коробах, за занавесками и под прямым воздействием солнечных лучей, что приводит к ложным показаниям.



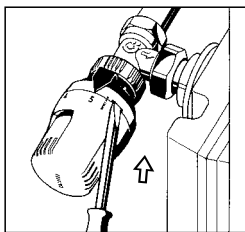
## Трансформация клапанов из ручных в термостатические

Перед установкой термостатического регулятора установите ручку на 5.

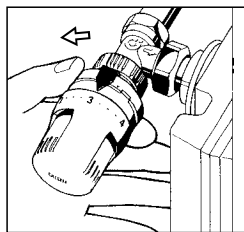


## Блокировка и ограничение температуры термостатического привода

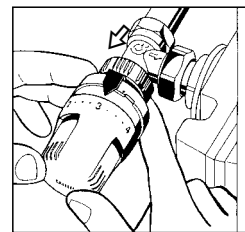
### Ограничение температуры



**1.** Поверните ручку в полностью открытое положение (поз. 5). При помощи отвертки отсоедините круглую гайку, толкая ее к корпусу клапана до упора.

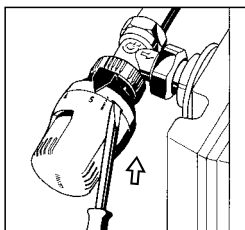


**2.** Поверните ручку в новое положение требуемого максимального открытия (пример поз. 3). Поверните круглую гайку **против часовой стрелки** до упора.

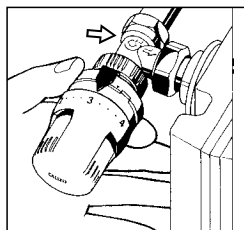


**3.** Снова установите круглую гайку. Теперь клапан будет иметь ограничение диапазона температуры от 0 до заданного значения.

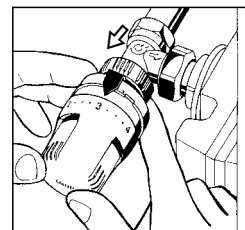
### Блокировка температуры



**1.** Поверните ручку в полностью открытое положение (поз. 5). При помощи отвертки отсоедините круглую гайку, толкая ее к корпусу клапана до упора.

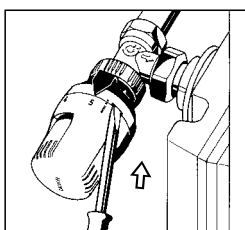


**2.** Установите клапан на нужную температуру и поверните круглую гайку **по часовой стрелке** до упора.

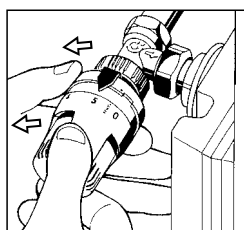


**3.** Снова установите круглую гайку. Теперь клапан будет заблокирован на заданной температуре.

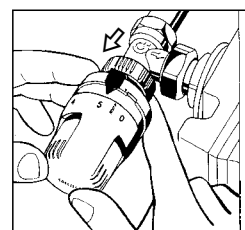
### Сброс ограничения и блокировки температуры



**1.** При помощи отвертки отсоедините круглую гайку, толкая ее к корпусу клапана до упора.



**2.** Поверните ручку в полностью открытое положение, а круглую гайку — **против часовой стрелки** до упора. Стрелки RESET должны совпасть.



**3.** Снова установите круглую гайку. Теперь клапан не имеет каких-либо ограничений и блокировки.



## ТЕКСТ ТЕХНИЧЕСКОГО ЗАДАНИЯ

### Серия 338

Клапан с термостатической опцией для радиаторов, пригодный для подключения термостатических и электротепловых приводов. Угловые соединения для труб из меди, простого и металло пластика. Соединения для трубы 23 ш.1,5 и 3/4" НР. Соединение с радиатором 3/8" и 1/2" НР с хвостовиком, снабженным герметизирующим уплотнением из ЭПДМ. Корпус из латуни. Хромированный. Маховик белый RAL 9010 для ручного управления из ABS. Шток привода из нержавеющей стали. Двойное уплотнение на штоке привода в виде кольцевой прокладки из ЭПДМ. Диапазон температуры 5÷100°C. Максимальное рабочее давление 10 бар.

### Серия 339

Клапан с термостатической опцией для радиаторов, пригодный для подключения термостатических и электротепловых приводов. Прямые соединения для труб из меди, простого и металло пластика. Соединения для трубы 23 ш.1,5 и 3/4" НР. Соединение с радиатором 3/8" и 1/2" НР с хвостовиком, снабженным герметизирующим уплотнением из ЭПДМ. Корпус из латуни. Хромированный. Маховик белый RAL 9010 для ручного управления из ABS. Шток привода из нержавеющей стали. Двойное уплотнение на штоке привода в виде кольцевой прокладки из ЭПДМ. Диапазон температуры 5÷100°C. Максимальное рабочее давление 10 бар.

### Серия 342

Запорный клапан. Угловые соединения для труб из меди, простого и металло пластика. Соединения для трубы 23 ш.1,5 и 3/4" НР. Соединение с радиатором 3/8" или 1/2" НР с хвостовиком, снабженным герметизирующим уплотнением из ЭПДМ. Корпус из латуни. Хромированный. Колпачок белый RAL 9010 из ABS. Наружное уплотнение в виде кольцевой прокладки из ЭПДМ на штоке привода. Диапазон температуры 5÷100°C. Максимальное рабочее давление 10 бар.

### Серия 343

Запорный клапан. Прямые соединения для труб из меди, простого и металло пластика. Соединения для трубы 23 ш.1,5 и 3/4" НР. Соединение с радиатором 3/8" или 1/2" НР с хвостовиком, снабженным герметизирующим уплотнением из ЭПДМ. Корпус из латуни. Хромированный. Колпачок белый RAL 9010 из ABS. Наружное уплотнение в виде кольцевой прокладки из ЭПДМ на штоке привода. Диапазон температуры 5÷100°C. Максимальное рабочее давление 10 бар.

### Серия 401

Клапан с термостатической опцией для радиаторов, пригодный для подключения термостатических и электротепловых приводов. Угловые соединения для железной трубы 3/8", 1/2", 3/4" или 1" ВР. Соединение с радиатором 3/8" или 1/2" НР с хвостовиком, снабженным герметизирующим уплотнением из ЭПДМ, 3/4" и 1" НР с хвостовиком без уплотнения. Корпус из латуни. Хромированный. Маховик белый RAL 9010 для ручного управления из ABS. Шток привода из нержавеющей стали. Двойное уплотнение на штоке привода в виде кольцевой прокладки из ЭПДМ. Диапазон температуры 5÷100°C. Максимальное рабочее давление 10 бар. Максимальный перепад давления с установленным термостатическим приводом 1 бар.

### Серия 402

Клапан с термостатической опцией для радиаторов, пригодный для подключения термостатических и электротепловых приводов. Прямые соединения для железной трубы 3/8", 1/2", 3/4" или 1" ВР. Соединение с радиатором 3/8" или 1/2" НР с хвостовиком, снабженным герметизирующим уплотнением из ЭПДМ, 3/4" и 1" НР с хвостовиком без уплотнения. Корпус из латуни. Хромированный. Маховик белый RAL 9010 для ручного управления из ABS. Шток привода из нержавеющей стали. Двойное уплотнение на штоке привода в виде кольцевой прокладки из ЭПДМ. Диапазон температуры 5÷100°C. Максимальное рабочее давление 10 бар. Максимальный перепад давления с установленным термостатическим приводом 1 бар.

### Серия 431

Запорный клапан. Угловые соединения для железной трубы 3/8", 1/2", 3/4" или 1" ВР. Соединение с радиатором 3/8" или 1/2" НР с хвостовиком, снабженным герметизирующим уплотнением из ЭПДМ, 3/4" и 1" НР с хвостовиком без уплотнения. Корпус из латуни. Хромированный. Колпачок белый RAL 9010 из ABS. Наружное уплотнение в виде кольцевой прокладки из ЭПДМ на штоке привода. Диапазон температуры 5÷100°C. Максимальное рабочее давление 10 бар.

### Серия 432

Запорный клапан. Прямые соединения для железной трубы 3/8", 1/2", 3/4" или 1" ВР. Соединение с радиатором 3/8" или 1/2" НР с хвостовиком, снабженным герметизирующим уплотнением из ЭПДМ, 3/4" и 1" НР с хвостовиком без уплотнения. Корпус из латуни. Хромированный. Колпачок белый RAL 9010 из ABS. Наружное уплотнение в виде кольцевой прокладки из ЭПДМ на штоке привода. Диапазон температуры 5÷100°C. Максимальное рабочее давление 10 бар.

### Код 204000

Термостатический привод для термостатических радиаторных клапанов и клапанов с термостатической опцией. Встроенный датчик с жидкостнонаполненным чувствительным элементом. Максимальная температура окружающей среды 50°C. Градуированная шкала от \* до 5, соответствующая диапазону температуры от 7°C до 28°C, с возможностью блокировки или ограничения температуры. Срабатывание защиты от замерзания 7°C.

**Код 204100**

Термостатический привод для термостатических радиаторных клапанов и клапанов с термостатической опцией. Дистанционный датчик с жидкостнонаполненным чувствительным элементом. Длина капиллярной трубки 2 м. Максимальная температура окружающей среды 50°C. Градуированная шкала для регуляции от \* до 5, соответствующая диапазону температуры от 7°C до 28°C, с возможностью блокировки или ограничения температуры. Срабатывание защиты от замерзания 7°C.

---

**Серия 200**

Термостатический привод для термостатических радиаторных клапанов и клапанов с термостатической опцией. Встроенный датчик с жидкостнонаполненным чувствительным элементом. Максимальная температура окружающей среды 50°C. Градуированная шкала для регуляции от \* до 5, соответствующая диапазону температуры от 7°C до 28°C, с возможностью блокировки или ограничения температуры. Срабатывание защиты от замерзания 7°C.

---

**Серия 201**

Термостатический привод для термостатических радиаторных клапанов и клапанов с термостатической опцией. Дистанционный датчик с жидкостнонаполненным чувствительным элементом. Длина капиллярной трубки 2 м. Максимальная температура окружающей среды 50°C. Градуированная шкала для регуляции от \* до 5, соответствующая диапазону температуры от 7°C до 28°C, с возможностью блокировки или ограничения температуры. Срабатывание защиты от замерзания 7°C.

---

**Серия 202**

Термостатический привод для термостатических радиаторных клапанов и клапанов с термостатической опцией. Встроенный датчик с жидкостнонаполненным чувствительным элементом, с жидкокристаллическим цифровым индикатором температуры окружающей среды. Максимальная температура окружающей среды 50°C. Градуированная шкала для регуляции от \* до 5, соответствующая диапазону температуры от 7°C до 28°C, с возможностью блокировки или ограничения температуры. Срабатывание защиты от замерзания 7°C. Индикатор температуры окружающей среды от 16 до 26°C.

---

**Серия 203**

Термостатический привод для клапанов радиаторов с термостатической опцией и термостатических клапанов с контактным щупом для ограничения температуры текучей среды. Диапазон регуляции температуры 20÷50°C (40÷90°C). Максимальная температура датчика 100°C. Нумерованная шкала с возможностью блокировки и ограничения температуры. Длина капиллярной трубки 2 м.

---

**Код 209000**

Оболочка для защиты от вмешательства и кражи для термостатического клапана для использования в общественных местах.

---

**Код 209001**

Специальный ключ для затяжки оболочки для защиты от вмешательства и кражи.

---

*Мы оставляем за собой право вносить усовершенствования и изменения в описанные изделия и их технические данные в любое время и без предварительного уведомления.*

---