

# Termosztatikussá alakítható radiátor szelepek 338 - 401 sorozat Termosztatikus szabályzófejek 200 sorozat



## Termékinlát

### SZELEPEK:

#### Réz és műanyag csővezetékhez:

|             |  |  |
|-------------|--|--|
| 338 sorozat | Átalakítható radiátorszelep, sarok kivitel .....   | 3/8", 1/2" radiátor x 23 p. 1,5 cső méreteiben<br>1/2 radiátor x 3/4" cső méreteiben |
| 339 sorozat | Átalakítható radiátorszelep, egyenes kivitel ..... | 3/8", 1/2" radiátor x 23 p. 1,5 cső méreteiben<br>1/2 radiátor x 3/4" cső méreteiben |
| 342 sorozat | Visszatérő radiátorszelep, sarok kivitel .....     | 3/8", 1/2" radiátor x 23 p. 1,5 cső méreteiben<br>1/2 radiátor x 3/4" cső méreteiben |
| 343 sorozat | Visszatérő radiátorszelep, egyenes kivitel .....   | 3/8", 1/2" radiátor x 23 p. 1,5 cső méreteiben<br>1/2 radiátor x 3/4" cső méreteiben |

#### Vas csővezetékhez:

|             |  |                                     |
|-------------|--|-------------------------------------|
| 401 sorozat | Átalakítható radiátorszelep, sarok kivitel .....   | 3/8", 1/2", 3/4", 1" (*) méreteiben |
| 402 sorozat | Átalakítható radiátorszelep, egyenes kivitel ..... | 3/8", 1/2", 3/4", 1" (*) méreteiben |
| 431 sorozat | Visszatérő radiátorszelep, sarok kivitel .....     | 3/8", 1/2", 3/4", 1" (*) méreteiben |
| 432 sorozat | Visszatérő radiátorszelep, egyenes kivitel .....   | 3/8", 1/2", 3/4", 1" (*) méreteiben |

### TERMOSZTATIKUS SZABÁLYZÓFEJEK

|             |  |   |
|-------------|--|---|
| 200 sorozat | Termosztatikus szabályzófej beépített folyadéktöltetű érzékelővel .....                  | hőmérséklet beállító skála ☼-tól 5-ig, amely 7-28°C-nak felel meg |
| 201 sorozat | Termosztatikus szabályzófej folyadéktöltetű távérzékelővel .....                         | hőmérséklet beállító skála ☼-tól 5-ig, amely 7-28°C-nak felel meg |
| 202 sorozat | Termosztatikus szabályzó hőmérséklet kijelzővel .....                                    | hőmérséklet beállító skála ☼-tól 5-ig, amely 7-28°C-nak felel meg |
| 203 sorozat | Termosztatikus szabályzófej merülőérzékelővel a folyadék hőmérséklet korlátozására ..... | fokbeosztás 20-50°C, 40-90°C                                      |
| 209 sorozat | Illetéktelen- és lopásbiztos sapka nyilvános helyeken való használathoz .....            | 200-as sorozatú szabályzó fejhez                                  |

\* a 3/4" és 1" méretű darabok esetén a csatlakozó gumitömítés nélkül

### Szelepek és visszatérő szelepek műszaki adatai

|                        |  |
|------------------------|--|
| <b>Anyag</b>           |  |
| Ház:                   | EN 12165 CW617N króm bevonatú sárgaréz |
| Szelepszár:            | rozsdamentes acél                      |
| Hidraulikus tömítések: | EPDM etilén-propilén-dién kaucsuk      |
| Vezérlő gomb és sapka: | ABS (RAL9010)                          |

|  |                     |
|--|---------------------|
| <b>Teljesítmény</b>                              |                     |
| Közeg:   | víz, glikol oldatok |
| Max. glikoltartalom:                             | 30%                 |
| Max. differenciál nyomáskülönbség szabályozóval: | 1 bar               |
| Max. üzemi nyomás:                               | 10 bar              |
| Közepes hőhordozó hőmérséklet:                   | 5÷100°C             |

### Hőmérséklet-beállító skála a 200/201/202-es sorozatú termosztatikus szabályzó fejekhez

|     |     |      |      |     |      |     |      |      |
|-----|-----|------|------|-----|------|-----|------|------|
| 0   | ☼   | 1    | 2    | ... | 3    | ... | 4    | 5    |
| 5°C | 7°C | 12°C | 16°C |     | 20°C |     | 24°C | 28°C |

### Működés

Az alábbi Termosztatikussá alakítható radiátor szelepek jellemzően hőleadó rendszerekben a hőhordozó közeg szabályzására szolgálnak. Ezen speciális szelepek átalakíthatók kézi üzemmódról termosztatikusra a szabályzó gomb termosztatikus szabályzófejre történő egyszerű cseréjével. Ezáltal bármely, ilyen radiátorszeleppel felszerelt helyiség hőmérséklete folyamatosan a beállított értéken tartható.

Az innovatív 202-es sorozatú termosztatikus szabályzófejek lehetővé teszik a szoba hőmérsékletének szabályzását, a fej elején található mutatón jelezve a szoba tényleges hőmérsékletét.

Ezen szelepek egy speciális hidraulikus gumitömítésű csatlakozással rendelkeznek, amely gyors, biztonságos kapcsolatot tesz lehetővé a radiátorral, további tömítőanyag használata nélkül.

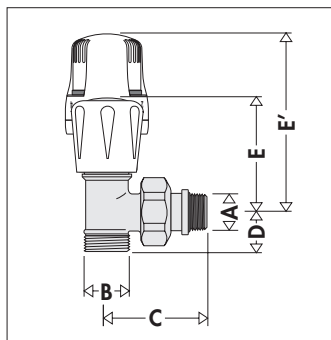
### A 200/201/202-es sorozatú termosztatikus szabályzó fejek műszaki adatai

|  |         |
|--|---------|
| Hőmérséklet-beállító skála:            | ☼÷5     |
| Hőmérséklet szabályzási tartomány:     | 7÷28°C  |
| Fagyvédelem beavatkozás:               | 7°C     |
| Maximális környezeti hőmérséklet:      | 50°C    |
| Kapilláris cső hossza (201 sorozat):   | 2 m     |
| Szobahőmérséklet mutató (202 sorozat): | 16÷26°C |

### 203-as sorozatú termosztatikus szabályzó fejek műszaki adatai

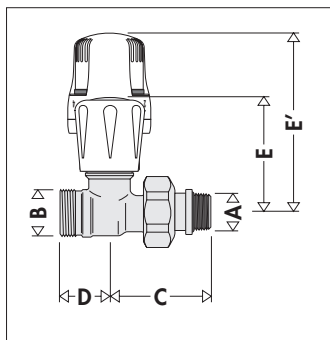
|  |         |
|--|---------|
| Hőmérséklet-beállító skála: - 203502 sz. | 20÷50°C |
| - 203702 sz.                             | 40÷90°C |
| Maximális érzékelő hőmérséklet:          | 100°C   |
| Maximális érzékelő védőhüvellyel nyomás: | 10 bar  |
| Kapilláris cső hossza:                   | 2 m     |

**Méreték**



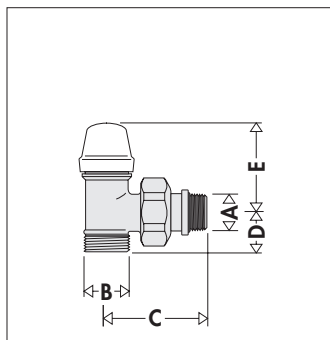
| Cikkszám | A    | B        | C    |
|----------|------|----------|------|
| 338302   | 3/8" | 23 p.1,5 | 47,5 |
| 338402   | 1/2" | 23 p.1,5 | 53,5 |
| 338452   | 1/2" | 3/4"     | 53,5 |

| Cikkszám | D    | E    | E'  | Tömeg (kg) |
|----------|------|------|-----|------------|
| 338302   | 20,5 | 51,5 | 100 | 0,178      |
| 338402   | 20,5 | 51,5 | 100 | 0,210      |
| 338452   | 22,5 | 51,5 | 100 | 0,220      |



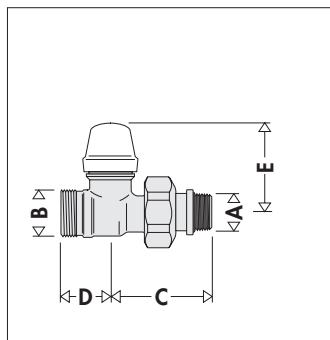
| Cikkszám | A    | B        | C    |
|----------|------|----------|------|
| 339302   | 3/8" | 23 p.1,5 | 47,5 |
| 339402   | 1/2" | 23 p.1,5 | 53,5 |
| 339452   | 1/2" | 3/4"     | 53,5 |

| Cikkszám | D    | E  | E'  | Tömeg (kg) |
|----------|------|----|-----|------------|
| 339302   | 24   | 55 | 103 | 0,178      |
| 339402   | 24   | 55 | 103 | 0,210      |
| 339452   | 24,5 | 55 | 103 | 0,220      |



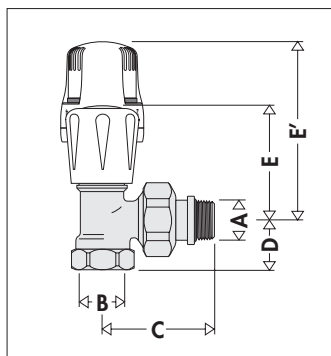
| Cikkszám | A    | B        | C    |
|----------|------|----------|------|
| 342302   | 3/8" | 23 p.1,5 | 47,5 |
| 342402   | 1/2" | 23 p.1,5 | 53,5 |
| 342452   | 1/2" | 3/4"     | 53,5 |

| Cikkszám | D    | E  | Tömeg (kg) |
|----------|------|----|------------|
| 342302   | 21,5 | 39 | 0,167      |
| 342402   | 21,5 | 39 | 0,225      |
| 342452   | 23,5 | 39 | 0,205      |



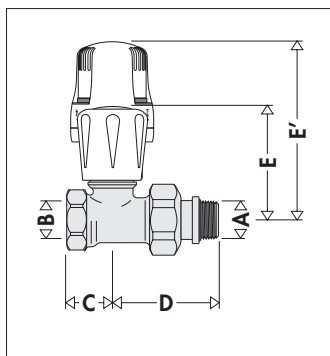
| Cikkszám | A    | B        | C    |
|----------|------|----------|------|
| 343302   | 3/8" | 23 p.1,5 | 47,5 |
| 343402   | 1/2" | 23 p.1,5 | 53,5 |
| 343452   | 1/2" | 3/4"     | 53,5 |

| Cikkszám | D    | E    | Tömeg (kg) |
|----------|------|------|------------|
| 343302   | 24   | 44,5 | 0,184      |
| 343402   | 24   | 44,5 | 0,228      |
| 343452   | 24,5 | 44,5 | 0,205      |



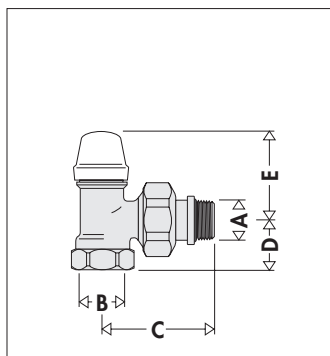
| Cikkszám | A    | B    | C    |
|----------|------|------|------|
| 401302   | 3/8" | 3/8" | 47,5 |
| 401402   | 1/2" | 1/2" | 53,5 |
| 401500   | 3/4" | 3/4" | 62,5 |
| 401603   | 1"   | 1"   | 70,5 |

| Cikkszám | D    | E    | E'  | Tömeg (kg) |
|----------|------|------|-----|------------|
| 401302   | 20   | 51,5 | 100 | 0,188      |
| 401402   | 23   | 51,5 | 100 | 0,242      |
| 401500   | 25   | 60,5 | 108 | 0,190      |
| 401603   | 30,5 | 77,5 | 125 | 0,590      |



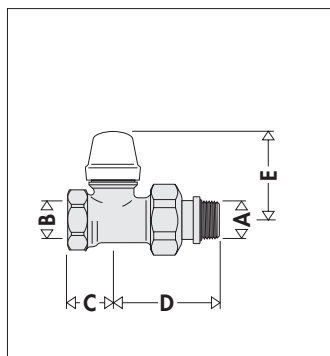
| Cikkszám | A    | B    | C  |
|----------|------|------|----|
| 402302   | 3/8" | 3/8" | 21 |
| 402402   | 1/2" | 1/2" | 22 |
| 402500   | 3/4" | 3/4" | 30 |
| 402603   | 1"   | 1"   | 38 |

| Cikkszám | D    | E    | E'    | Tömeg (kg) |
|----------|------|------|-------|------------|
| 402302   | 46,5 | 55   | 103   | 0,188      |
| 402402   | 52   | 55   | 103   | 0,242      |
| 402500   | 59,5 | 66   | 112   | 0,190      |
| 402603   | 63,5 | 81,5 | 127,5 | 0,640      |



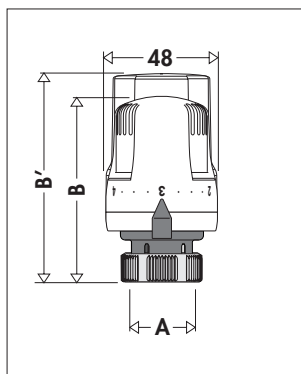
| Cikkszám | A    | B    | C    |
|----------|------|------|------|
| 431302   | 3/8" | 3/8" | 47,5 |
| 431402   | 1/2" | 1/2" | 53,5 |
| 431503   | 3/4" | 3/4" | 62,5 |
| 431603   | 1"   | 1"   | 70,5 |

| Cikkszám | D    | E    | Tömeg (kg) |
|----------|------|------|------------|
| 431302   | 20   | 38   | 0,182      |
| 431402   | 23   | 38   | 0,237      |
| 431503   | 25   | 47   | 0,360      |
| 431603   | 30,5 | 47,5 | 0,590      |

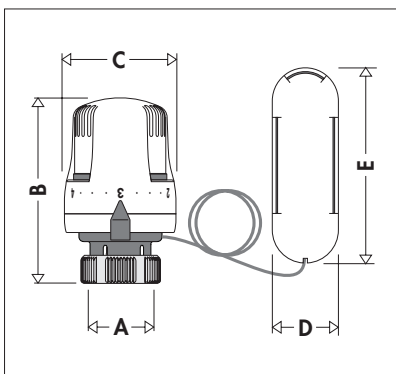


| Cikkszám | A    | B    | C  |
|----------|------|------|----|
| 432302   | 3/8" | 3/8" | 21 |
| 432402   | 1/2" | 1/2" | 22 |
| 432503   | 3/4" | 3/4" | 30 |
| 432603   | 1"   | 1"   | 38 |

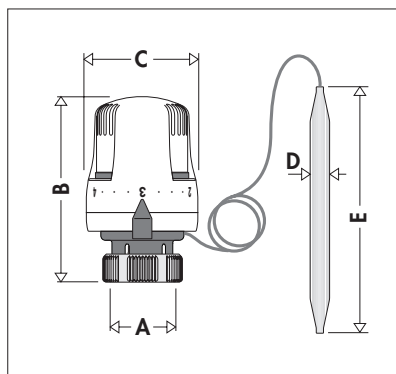
| Cikkszám | D    | E    | Tömeg (kg) |
|----------|------|------|------------|
| 432302   | 46,5 | 44,5 | 0,192      |
| 432402   | 52   | 44,5 | 0,242      |
| 432503   | 59,5 | 49,5 | 0,190      |
| 432603   | 63,5 | 51,5 | 0,560      |



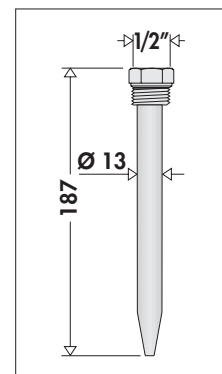
| Cikkszám | A        | B  | B' | Tömeg (kg) |
|----------|----------|----|----|------------|
| 200000   | 30 p.1,5 | 80 | -  | 0,165      |
| 202000   | 30 p.1,5 | -  | 85 | 0,168      |



| Cikkszám | A        | B  | C  | D  | E  | Tömeg (kg) |
|----------|----------|----|----|----|----|------------|
| 201000   | 30 p.1,5 | 80 | 48 | 33 | 95 | 0,340      |



| Cikkszám | A        | B  | C  | D     | E   | Tömeg (kg) |
|----------|----------|----|----|-------|-----|------------|
| 203502   | 30 p.1,5 | 80 | 48 | ∅ 11  | 158 | 0,300      |
| 203702   | 30 p.1,5 | 80 | 48 | ∅ 9,5 | 134 | 0,300      |

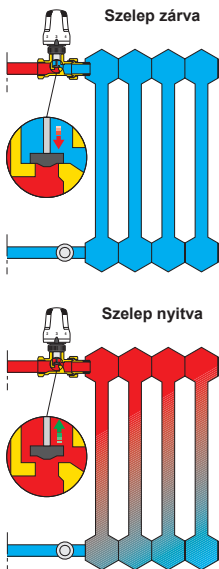


| Cikkszám | Hüvely cikkszám |
|----------|-----------------|
| 475002   | 203502          |
| 475003   | 203702          |

## A termostatikus szabályzófej működési elve

A termostatikus szelep vezérlő szerkezete egy speciális termostatikus folyadékmal töltött csőrugókból álló, arányos hőmérséklet szabályzó. Ahogy a hőmérséklet növekszik, a folyadék térfogata is növekszik és a csőrugók tágulását okozza.

Ahogy a hőmérséklet csökken, ellenkező hatást vált ki; a csőrugók összehúzódnak az ellenrugó tolóereje miatt. Az összekötő szár továbbítja az érzékelő elem axiális mozgását a szelep aktuátor felé, így szabályozva a közeg tömegáramát a hőleadóban.



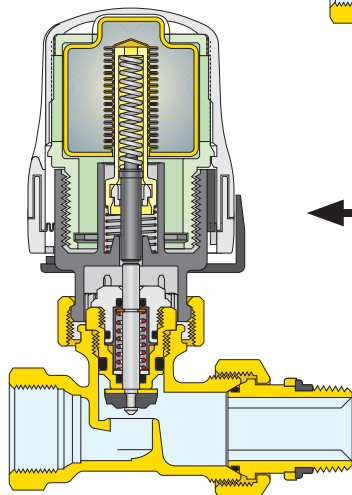
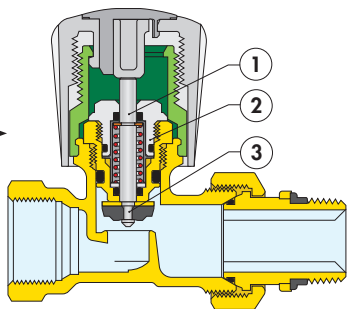
## Felépítés

### Szelep

A rozsdamentes acél szelepszár (1) egy kettős EPDM O-gyűrű gumitömítéssel rendelkezik. Ennek köszönhetően a fej felső része (2) a rendszer működése közben is cserélhető.

Az elzáró szár (3) formája a szelep nyitás és zárás közbeni hidraulikus viselkedését optimalizálja. A szeleplék és a szár közötti széles átjáró csökkenti a hőveszteségeket kézi üzemmódban.

### Átalakítható szelep kézi vezérléssel

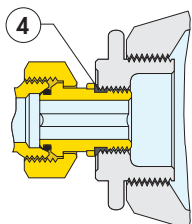


### Átalakítható szelep termostatikus szabályzófejjel



### Gumitömítésű csatlakozó

A radiátor menetes csatlakozója egy speciális gumitömítéssel van ellátva (4). Ezen rendszer biztosítja a hidraulikus tömítettséget egyéb tömítőanyag (kenderrost, PTFE zsinór) használata nélkül.



## Termostatikus szabályzófej hőmérséklet kijelzővel, 202 sorozat

### Szoba hőmérséklet kijelző

A termostatikus szabályzó elejére felszerelt szoba hőmérséklet kijelző LCD típusú. Az aktuális szobahőmérsékletet zölddel emeli ki, ezáltal teszi lehetővé a kívánt hőmérséklet pontos beállítását.



Jól látható, elegendő fényerővel

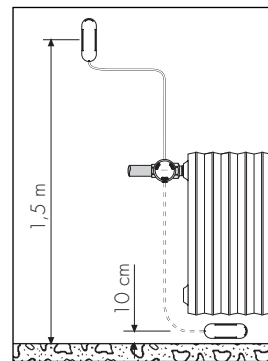
### Billenő megoldás

Egy speciális billenő rendszer tartja függőlegesen a kijelzőt az optimális leolvasás érdekében.



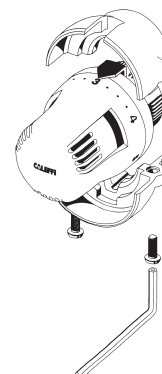
## Termostatikus szabályzófej távérzékelővel, 201 sorozat

A termostatikus szabályzófej távérzékelővel való használata megköveteli, ez utóbbi a mellékelt ábra szerinti felszerelését.



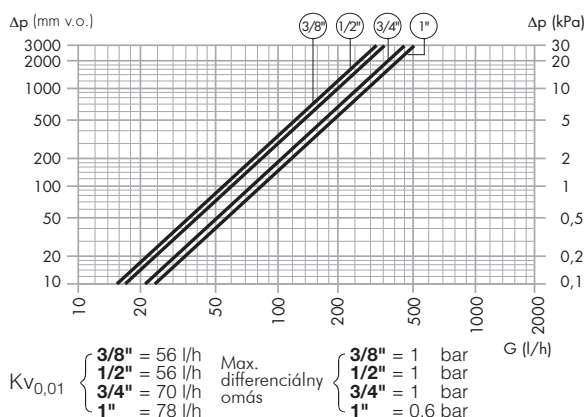
### Illetéktelen- és lopásbiztos sapka

A termostatikus szabályzófej illetéktelen- és lopásbiztos változata a 209000 cikkszámú sapka felhelyezésével alakítható ki, ahogyan a mellékelt ábra is mutatja. Két egyedi fej kialakítású csavarral rögzítendő, amelyek meghúzása csak a speciális, 209001 cikkszámú imbuszkulccsal lehetséges.

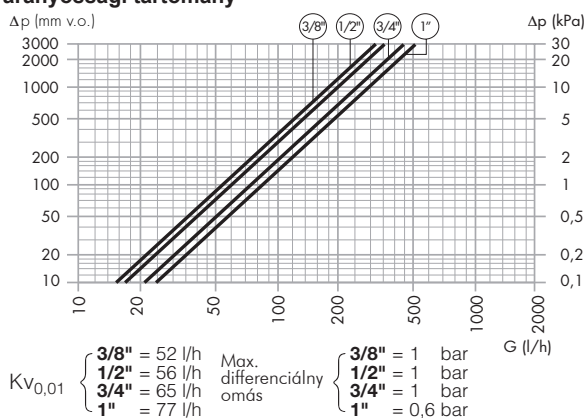


## Hidraulikai jellemzők

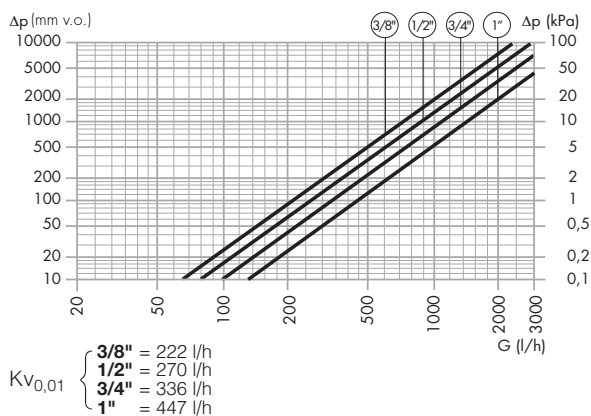
Termostatikussá alakítható radiátor szelepek sarok csatlakozóval, 338 és 401 sorozatok termostatikuss szabályzással, 2K arányossági tartomány



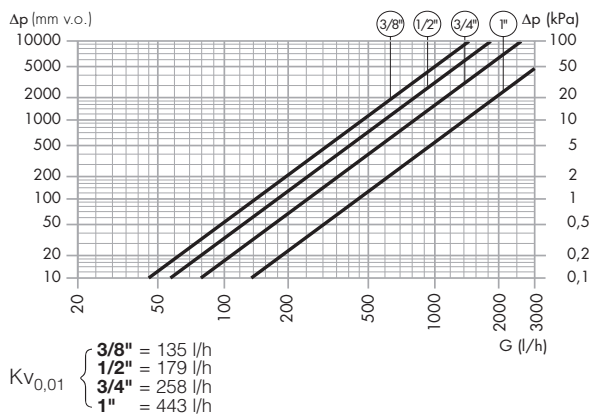
Termostatikussá alakítható radiátor szelepek egyenes csatlakozóval, 339 és 402 sorozatok termostatikuss szabályzással, 2K arányossági tartomány



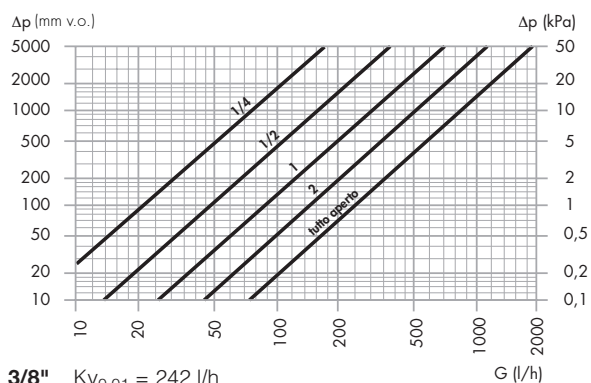
Termostatikussá alakítható radiátor szelepek sarok csatlakozással, 338 és 401 sorozatok kézi szabályzással



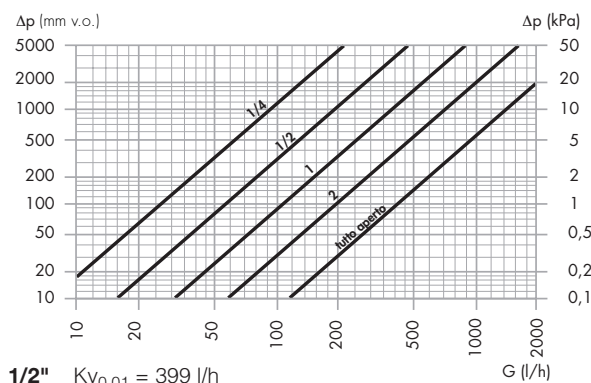
Termostatikussá alakítható radiátor szelepek egyenes csatlakozóval, 339 és 402 sorozatok kézi szabályzással



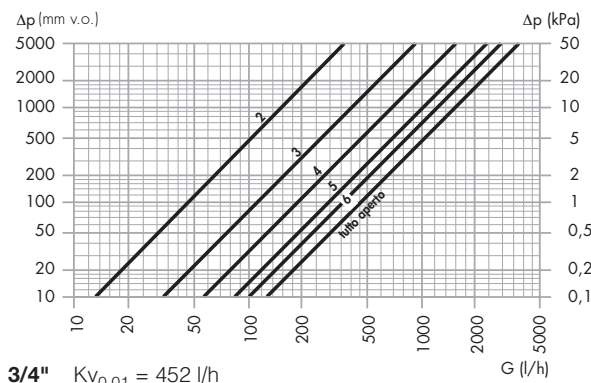
Visszatérő szelepek 3/8\" sarok csatlakozóval, 342 és 431 sorozatok



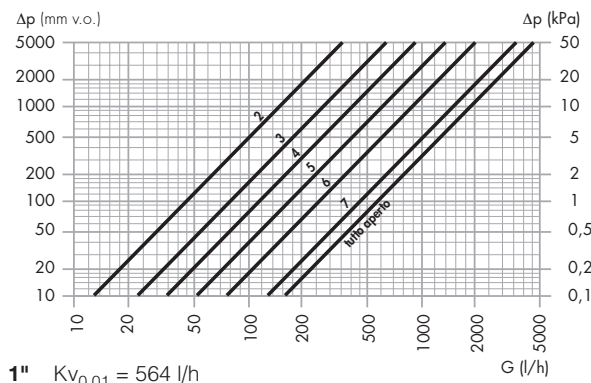
Visszatérő szelepek 1/2\" sarok csatlakozóval, 342 és 431 sorozatok



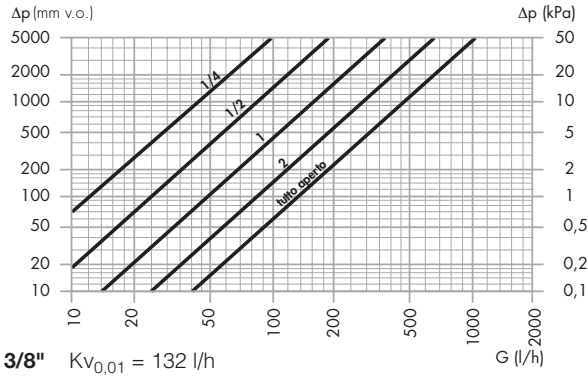
Visszatérő szelepek sarok csatlakozóval 3/4\", 431 sorozat



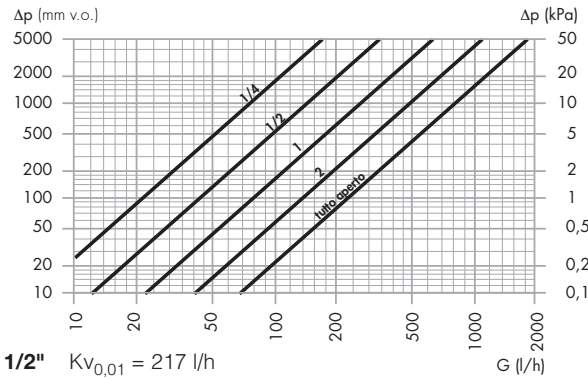
Visszatérő szelepek sarok csatlakozóval 1\", 431 sorozat



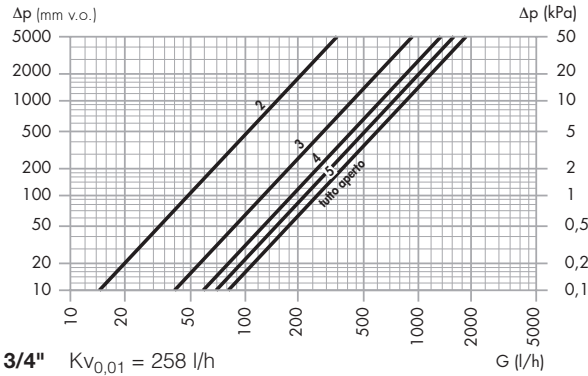
**Visszatérő szelepek 3/8" egyenes csatlakozással, 343 és 432 sorozatok**



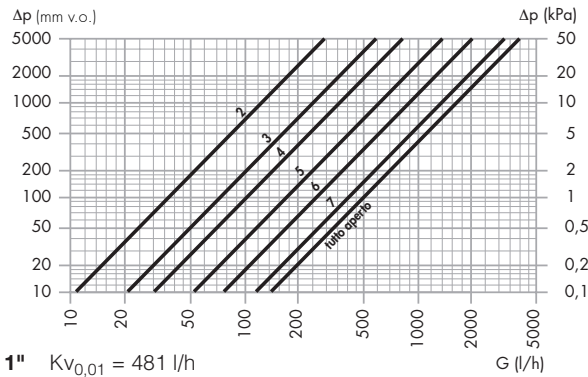
**Visszatérő szelepek 1/2" egyenes csatlakozással, 343 és 432 sorozatok**



**Visszatérő szelepek 3/4" egyenes csatlakozással, 432 sorozat**



**Visszatérő szelepek 1" egyenes csatlakozással, 432 sorozatok**



**Nominális térfogatáram és egyenértékű hosszúságok**

| RÉZ CSŐ  |             |            |                          |                   |        |                   |        |
|--|-------------|------------|--------------------------|-------------------|--------|-------------------|--------|
| TÍPUS  | Rad. csatl. | Cső csatl. | Ø bels. / külső cső (mm) | EGYENES           |        | SAROK             |        |
|  |             |            |                          | $Kv_{0,01}$ (l/h) | le (m) | $Kv_{0,01}$ (l/h) | le (m) |
| Átalakítható radiátorszelep kézi szabályzással | 3/8"        | 23 p. 1,5  | 8/10                     | 135               | 0,8    | 222               | 0,3    |
| Átalakítható radiátorszelep kézi szabályzással | 3/8"        | 23 p. 1,5  | 10/12                    | 135               | 2,5    | 222               | 0,9    |
| Átalakítható radiátorszelep kézi szabályzással | 3/8"        | 23 p. 1,5  | 12/14                    | 135               | 6,6    | 222               | 2,4    |
| Átalakítható radiátorszelep kézi szabályzással | 3/8"        | 23 p. 1,5  | 13/15                    | 135               | 10,1   | 222               | 3,7    |
| Átalakítható radiátorszelep kézi szabályzással | 3/8"        | 23 p. 1,5  | 14/16                    | 135               | 14,8   | 222               | 5,5    |
| Átalakítható radiátorszelep kézi szabályzással | 3/8"        | 23 p. 1,5  | 16/18                    | 135               | 29,9   | 222               | 11,1   |
| Átalakítható radiátorszelep kézi szabályzással | 1/2"        | 23 p. 1,5  | 8/10                     | 179               | 0,5    | 270               | 0,2    |
| Átalakítható radiátorszelep kézi szabályzással | 1/2"        | 23 p. 1,5  | 10/12                    | 179               | 1,4    | 270               | 0,6    |
| Átalakítható radiátorszelep kézi szabályzással | 1/2"        | 23 p. 1,5  | 12/14                    | 179               | 3,7    | 270               | 1,6    |
| Átalakítható radiátorszelep kézi szabályzással | 1/2"        | 23 p. 1,5  | 13/15                    | 179               | 5,7    | 270               | 2,5    |
| Átalakítható radiátorszelep kézi szabályzással | 1/2"        | 23 p. 1,5  | 14/16                    | 179               | 8,4    | 270               | 3,7    |
| Átalakítható radiátorszelep kézi szabályzással | 1/2"        | 23 p. 1,5  | 16/18                    | 179               | 17,0   | 270               | 7,5    |

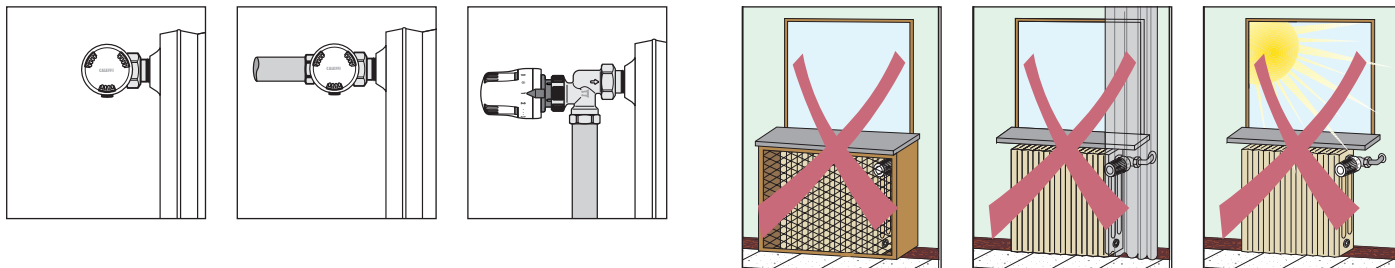
| ACÉL CSŐ                                       |             |            |                          |                   |        |                   |        |
|--|-------------|------------|--------------------------|-------------------|--------|-------------------|--------|
| TÍPUS  | Rad. csatl. | Cső csatl. | Ø bels. / külső cső (mm) | EGYENES           |        | SAROK             |        |
|  |             |            |                          | $Kv_{0,01}$ (l/h) | le (m) | $Kv_{0,01}$ (l/h) | le (m) |
| Átalakítható radiátorszelep kézi szabályzással | 3/8"        | 3/8"       | 12,7/16,7                | 135               | 7,2    | 222               | 2,7    |
| Átalakítható radiátorszelep kézi szabályzással | 1/2"        | 1/2"       | 16,3/21,0                | 179               | 15,3   | 270               | 6,7    |
| Átalakítható radiátorszelep kézi szabályzással | 3/4"        | 3/4"       | 21,7/26,4                | 258               | 33,2   | 336               | 19,6   |
| Átalakítható radiátorszelep kézi szabályzással | 1"          | 1"         | 27,4/33,2                | 443               | 38,5   | 447               | 37,8   |

| MŰANYAG CSŐ   |      |           |        |     |      |     |     |
|---|------|-----------|--------|-----|------|-----|-----|
| Konvertibilis radiátoros ventili s manuálím príspósobením | 3/8" | 23 p. 1,5 | 8/12   | 135 | 0,8  | 222 | 0,3 |
| Konvertibilis radiátoros ventili s manuálím príspósobením | 3/8" | 23 p. 1,5 | 10/15  | 135 | 2,5  | 222 | 0,9 |
| Konvertibilis radiátoros ventili s manuálím príspósobením | 3/8" | 23 p. 1,5 | 12/16  | 135 | 6,6  | 222 | 2,4 |
| Konvertibilis radiátoros ventili s manuálím príspósobením | 3/8" | 23 p. 1,5 | 13/18  | 135 | 10,1 | 222 | 3,7 |
| Konvertibilis radiátoros ventili s manuálím príspósobením | 3/8" | 23 p. 1,5 | 14/18  | 135 | 14,8 | 222 | 5,5 |
| Konvertibilis radiátoros ventili s manuálím príspósobením | 1/2" | 23 p. 1,5 | 8/12   | 179 | 0,5  | 270 | 0,2 |
| Konvertibilis radiátoros ventili s manuálím príspósobením | 1/2" | 23 p. 1,5 | 10/15  | 179 | 1,4  | 270 | 0,6 |
| Konvertibilis radiátoros ventili s manuálím príspósobením | 1/2" | 23 p. 1,5 | 12/16  | 179 | 3,7  | 270 | 1,6 |
| Konvertibilis radiátoros ventili s manuálím príspósobením | 1/2" | 23 p. 1,5 | 13/18  | 179 | 5,7  | 270 | 2,5 |
| Konvertibilis radiátoros ventili s manuálím príspósobením | 1/2" | 23 p. 1,5 | 14/18  | 179 | 8,4  | 270 | 3,7 |
| Konvertibilis radiátoros ventili s manuálím príspósobením | 1/2" | 3/4"      | 20 est | 179 | 8,4  | 270 | 3,7 |

## Szerelési útmutató

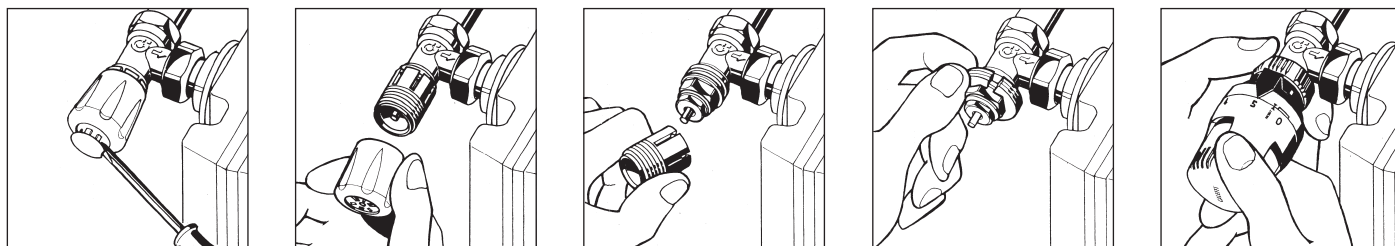
A termostatikus szabályzófejeket vízszintes pozícióban kell felszerelni.

A termostatikus szabályzófejek érzékelő eleme semmilyen esetben nem szerelhető fel: beugrókba, radiátor szekrényekbe, függöny mögé, vagy tehető ki közvetlen napsugárzásnak, máskülönben téves mért értékek fordulhatnak elő.



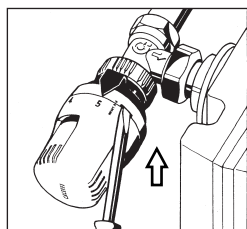
## A szelepek átalakítása kéziről termostatikus szabályzásra

A termostatikus szabályzófej felhelyezése előtt fordítsa el a forgatógombot az 5-ös állásba.

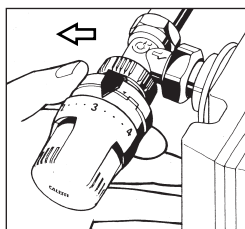


## A termostát szabályzó hőmérsékletének rögzítése és korlátozása

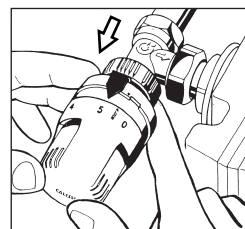
### Hőmérséklet korlátozás



1. Fordítsa el a forgatógombot teljesen nyitott állapotba (5-ös állás). Egy csavarhúzóval erősen a szeleptest felé nyomva válassza le a gyűrűt.

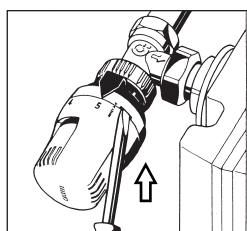


2. Fordítsa el a forgatógombot az új maximális állásba (pl. 3-as állás). Fordítsa el a gyűrűt az óramutató járásával ellentétes irányba, ütközésig.

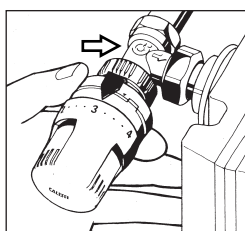


3. Pattintsa vissza a gyűrűt. A szelep hőmérséklet korlátozása ezentúl új, 0-tól a beállított értékig terjed.

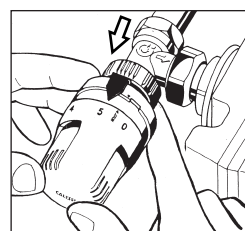
### Hőmérséklet rögzítés



1. Fordítsa el a forgatógombot teljesen nyitott állapotba (5-ös állás). Egy csavarhúzóval erősen a szeleptest felé nyomva válassza le a gyűrűt.

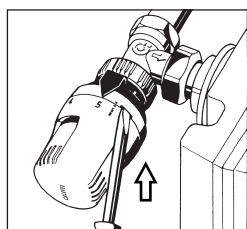


2. Állítsa a szelepet a kívánt hőmérsékletre majd fordítsa el a gyűrűt az óramutató járásával megegyező irányba, ütközésig.

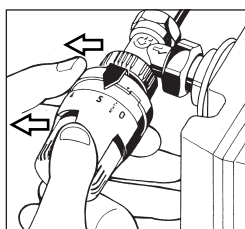


3. Pattintsa vissza a gyűrűt. A szelep működése ezentúl a megadott hőmérsékleten van rögzítve.

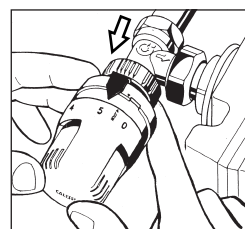
### A hőmérséklet korlátozás és rögzítés alaphelyzetbe állítása



1. Egy csavarhúzóval erősen a szeleptest felé nyomva válassza le a gyűrűt.



2. Fordítsa el a forgatógombot teljesen nyitott állapotba (5-ös állás), a gyűrűt pedig az óramutató járásával ellentétes irányba, ütközésig. A RESET nyílak fedésbe kerülnek.



3. Pattintsa vissza a gyűrűt. A szelep ezután semmilyen hőmérséklet korlátozással vagy rögzítéssel nem rendelkezik.

## MŰSZAKI ADATOK ÖSSZEFOGLALÓ

### 338 sorozat

Termosztatikus szabályzófejekhez és termoelektikus aktuátorokhoz kialakított, átalakítható radiátor szelep. 10-től 18 mm átmérőjű réz és egy-és többretegű műanyag csövekhez 23 p. 1,5 sarok csatlakozás, 3/4" csatlakozás a Ø 20 mm műanyag csövekhez. Radiátor csatlakozás 3/8" és 1/2" M EPDM gumitömítéssel. Sárgaréz test. Krómmal bevont. Szabályzó gomb: fehér RAL 9010 ABS, kézi szabályzáshoz. Rozsdamentes acél szelepszár. Kettős tömítés a szelepszáron EPDM O-gyűrűvel. Maximális üzemi hőmérséklet 100°C. Maximum üzemi nyomás 10 bar.

### 339 sorozat

Termosztatikus szabályzófejekhez és termoelektikus aktuátorokhoz kialakított, átalakítható radiátor szelep. 10-től 18 mm átmérőjű réz és egy-és többretegű műanyag csövekhez 23 p. 1,5 egyenes csatlakozás, 3/4" csatlakozás a Ø 20 mm műanyag csövekhez. Radiátor csatlakozás 3/8" és 1/2" M EPDM gumitömítéssel. Sárgaréz test. Krómmal bevont. Szabályzó gomb: fehér RAL 9010 ABS, kézi szabályzáshoz. Rozsdamentes acél szelepszár. Kettős tömítés a szelepszáron EPDM O-gyűrűvel. Maximális üzemi hőmérséklet 100°C. Maximum üzemi nyomás 10 bar.

### 342 sorozat

Visszatérő szelep. 10-től 18 mm átmérőjű réz és egy-és többretegű műanyag csövekhez 23 p. 1,5 sarok csatlakozás, 3/4" csatlakozás a Ø 20 mm műanyag csövekhez. Radiátor csatlakozás 3/8" és 1/2" M EPDM gumitömítéssel. Sárgaréz test. Krómmal bevont. Szabályzó gomb: fehér RAL 9010 ABS. Kettős tömítés a szelepszáron EPDM O-gyűrűvel. Maximális üzemi hőmérséklet 100°C. Maximum üzemi nyomás 10 bar.

### 343 sorozat

Visszatérő szelep. 10-től 18 mm átmérőjű réz és egy-és többretegű műanyag csövekhez 23 p. 1,5 egyenes csatlakozás, 3/4" csatlakozás a Ø 20 mm műanyag csövekhez. Radiátor csatlakozás 3/8" és 1/2" M EPDM gumitömítéssel. Sárgaréz test. Krómmal bevont. Szabályzó gomb: fehér RAL 9010 ABS. Kettős tömítés a szelepszáron EPDM O-gyűrűvel. Maximális üzemi hőmérséklet 100°C. Maximum üzemi nyomás 10 bar.

### 401 sorozat

Termosztatikus szabályzófejekhez és termoelektikus aktuátorokhoz kialakított, átalakítható radiátor szelep. Sarok csatlakozás 3/8", 1/2", 3/4", 1" F acél csövekhez. Radiátor csatlakozás 3/8" és 1/2" M EPDM gumitömítéssel és 3/4", 1" M tömítés nélküli csatlakozóval. Sárgaréz test. Krómmal bevont. Szabályzó gomb: fehér RAL 9010 ABS, kézi szabályzáshoz. Rozsdamentes acél szelepszár. Kettős tömítés a szelepszáron EPDM O-gyűrűvel. Maximális üzemi hőmérséklet 100°C. Maximum üzemi nyomás 10 bar.

### 402 sorozat

Termosztatikus szabályzófejekhez és termoelektikus aktuátorokhoz kialakított, átalakítható radiátor szelep. Egyenes csatlakozás 3/8", 1/2", 3/4", 1" F acél csövekhez. Radiátor csatlakozás 3/8" és 1/2" M EPDM gumitömítéssel és 3/4", 1" M tömítés nélküli csatlakozóval. Sárgaréz test. Krómmal bevont. Szabályzó gomb: fehér RAL 9010 ABS, kézi szabályzáshoz. Rozsdamentes acél szelepszár. Kettős tömítés a szelepszáron EPDM O-gyűrűvel. Maximális üzemi hőmérséklet 100°C. Maximum üzemi nyomás 10 bar.

### 431 sorozat

Visszatérő szelep. Sarok csatlakozás 3/8", 1/2", 3/4", 1" F acél csövekhez. Radiátor csatlakozás 3/8" és 1/2" M EPDM gumitömítéssel és 3/4", 1" M tömítés nélküli csatlakozóval. Sárgaréz test. Krómmal bevont. Szabályzó gomb: fehér RAL 9010 ABS, kézi szabályzáshoz. Rozsdamentes acél szelepszár. Kettős tömítés a szelepszáron EPDM O-gyűrűvel. Maximális üzemi hőmérséklet 100°C. Maximum üzemi nyomás 10 bar.

### 432 sorozat

Visszatérő szelep. Egyenes csatlakozás 3/8", 1/2", 3/4", 1" F acél csövekhez. Radiátor csatlakozás 3/8" és 1/2" M EPDM gumitömítéssel és 3/4", 1" M tömítés nélküli csatlakozóval. Sárgaréz test. Krómmal bevont. Szabályzó gomb: fehér RAL 9010 ABS, kézi szabályzáshoz. Rozsdamentes acél szelepszár. Kettős tömítés a szelepszáron EPDM O-gyűrűvel. Maximális üzemi hőmérséklet 100°C. Maximum üzemi nyomás 10 bar.

### 200 sorozat

Termosztatikus és átalakítható radiátor szelepekhez kialakított termostatikus szabályzófej. Beépített érzékelő folyadéktöltettel. Maximális környezeti hőmérséklet 50°C. Fokbeosztás ❄-től 5-ig, amely hőmérséklet skálán 7-től 28°C-ig felel meg. Lehetőség van a hőmérséklet rögzítésére illetve korlátozására. Fagyvédelmi beavatkozás 7°C-nál.

### 201 sorozat

Termosztatikus és átalakítható radiátor szelepekhez kialakított termostatikus szabályzófej. Távérzékelő folyadéktöltettel. Maximális környezeti hőmérséklet 50°C. Fokbeosztás ❄-től 5-ig, amely hőmérséklet skálán 7-től 28°C-ig felel meg. Lehetőség van a hőmérséklet rögzítésére illetve korlátozására. Fagyvédelmi beavatkozás 7°C-nál.

### 202 sorozat

Termosztatikus és átalakítható radiátor szelepekhez kialakított termostatikus szabályzófej. Beépített érzékelő folyadéktöltettel, digitális LCD szobahőmérséklet kijelzővel. Maximális környezeti hőmérséklet 50°C. Fokbeosztás ❄-től 5-ig, amely hőmérséklet skálán 7-től 28°C-ig felel meg. Lehetőség van a hőmérséklet rögzítésére illetve korlátozására. Fagyvédelmi beavatkozás 7°C-nál. Szobahőmérséklet kijelzés 16°C-tól 26°C-ig.

### 203 sorozat

Termosztatikus szabályzófej kontakt érzékelővel, folyadék hőmérséklet szabályozáshoz. Szabályzási hőmérséklet tartomány 20-50°C (40-90°C). Maximum érzékelő hőmérséklet 100°C. Számozott skála. Lehetőség van a hőmérséklet rögzítésére illetve korlátozására. Kapillaris hossz 2 m.

### 209 sorozat

Illetéktelen-és lopásbiztos sapka termostatikus szabályzófejekhez, nyilvános helyeken való használathoz.

*Fenntartjuk az ezen kiadványban bemutatott termékeink és azok műszaki adatainak változtatásának jogát, bármikor, előzetes értesítés nélkül.*



CALEFFI HIDROTERMIKA d.o.o.  
Industrijska cesta 6/A · 6310 Izola · Slovenija  
Tel. +386 5 6400152 · Fax +386 5 6400153  
info@caleffi.si · www.caleffi.si  
© Copyright 2014 Caleffi