

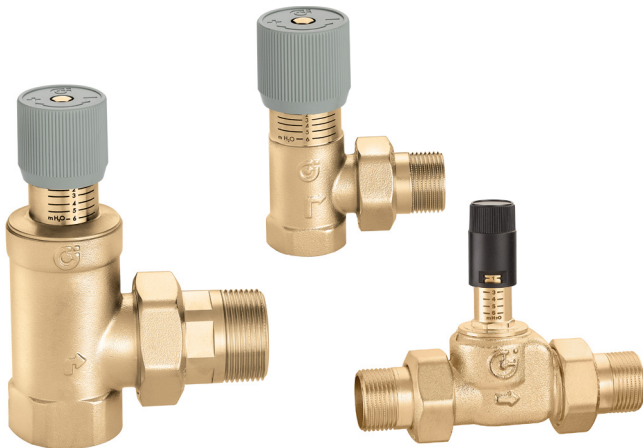
# Soupape de pression différentielle



01007/23 FR

remplace dp. 01007/22 FR

## série 519



### Fonction

La soupape de pression différentielle est utilisée dans les installations qui peuvent fonctionner avec des variations importantes de débit, par exemple dans celles qui utilisent un grand nombre de robinets thermostatiques ou de vannes motorisées à deux voies. Elle assure un bouclage dont le débit est proportionnel aux nombres de vannes qui se ferment sur l'installation et limite ainsi la pression différentielle générée par la pompe.



### Gamme de produits

Code 519500	Soupape de pression différentielle réglable avec échelle graduée plage de tarage : 1–6 m CE	dimension 3/4"
Code 519504	Soupape de pression différentielle réglable avec échelle graduée plage de tarage : 10–40 m CE	dimension 3/4"
Code 519015	Soupape de pression différentielle réglable, en ligne, avec échelle graduée plage de tarage : 1–6 m CE	dimension 3/4"
Code 519700	Soupape de pression différentielle réglable avec échelle graduée plage de tarage : 1–6 m CE	dimension 1 1/4"
Code 519703	Soupape de pression différentielle réglable avec échelle graduée plage de tarage : 5–25 m CE	dimension 1 1/4"
Code 519002	Soupape de pression différentielle réglable avec échelle graduée plage de tarage : 1–6 m CE	dimension Ø 22

### Caractéristiques techniques

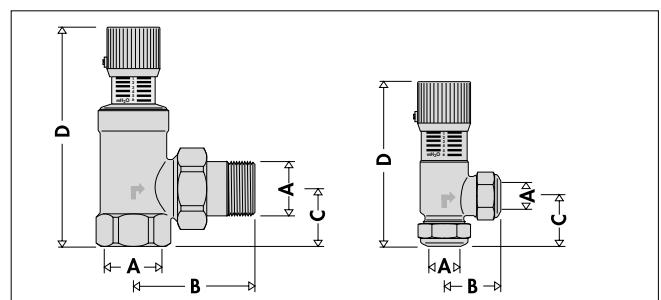
#### Matériaux

Corps :	laiton EN 12165 CW617N (code 519015) laiton EN 12165 CB7535
Obturbateur :	laiton EN 12164 CW617N (code 519015) PA6G30
Joints obturbateur :	EPDM
Joints toriques d'étanchéité :	EPDM
Joints raccord union :	fibres sans amiante NBR
Poignée :	ABS
Ressort :	acier inox

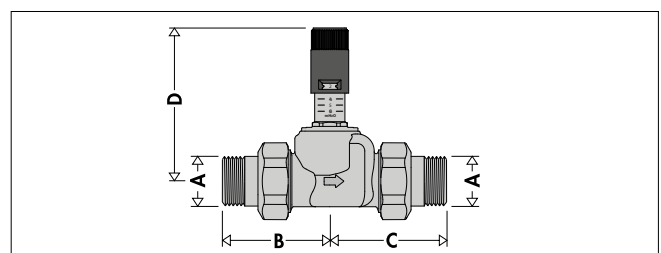
#### Performances

Fluides admissibles :	eau, eaux glycolées
Pourcentage maxi de glycol :	30 %
Plage de température :	0–110 °C (code 519015) 0–100 °C
Pression maxi d'exercice :	10 bar
Tarage:	
- 519500, 519700, 519015, 519002	10–60 kPa (1–6 m CE)
- 519504	100–400 kPa (10–40 m CE)
- 519703	50–250 kPa (5–25 m CE)
Raccordements :	
- 519500, 519504 :	3/4" F (ISO 228-1) x raccord union M
- 519015 :	3/4" M (ISO 228-1) x raccord union M
- 519700, 519703 :	1 1/4" F (ISO 228-1) x raccord union M
- 519002 :	Ø 22

### Dimensions



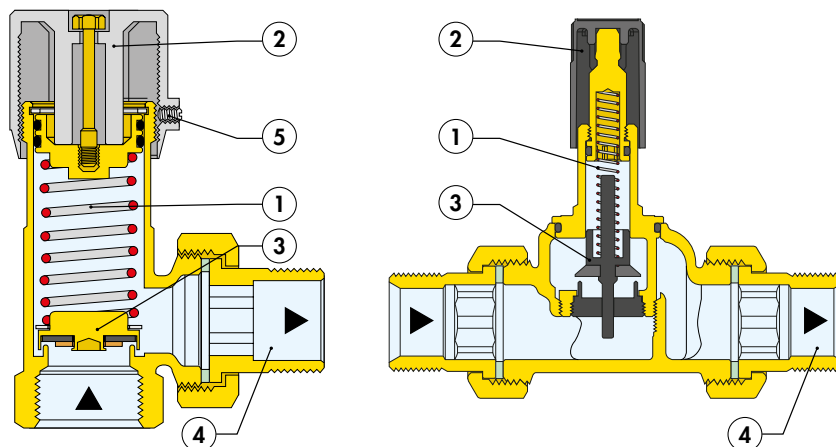
Code	A	B	C	D	Poids (kg)
519500	3/4"	59	26	104	0,45
519504	3/4"	59	26	104	0,45
519700	1 1/4"	88	41	158	1,19
519703	1 1/4"	88	41	158	1,19
519002	Ø22	37,5	33,5	111	0,41



Code	A	B	C	D	Poids (kg)
519015	3/4"	59	64	81	0,55

## Principe de fonctionnement

En réglant la compression du ressort (1) à travers la poignée (2), l'équilibre des forces qui agissent sur l'obturateur (3) varie et modifie ainsi la pression d'intervention de la soupape. L'obturateur s'ouvre, activant le circuit de by-pass, uniquement lorsque la pression différentielle qui le pousse est supérieure à celle du ressort de rappel. Ceci permet d'ouvrir le passage du débit sur la sortie (4) et de limiter ainsi la différence de pression sur le tronçon situé en aval de la soupape.

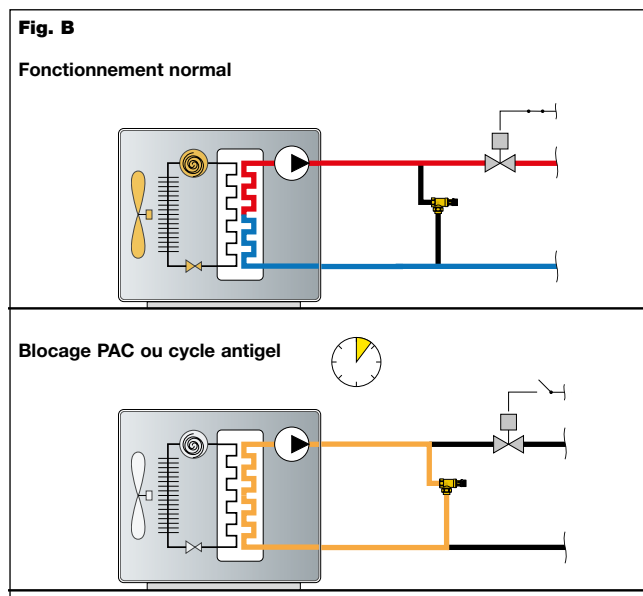
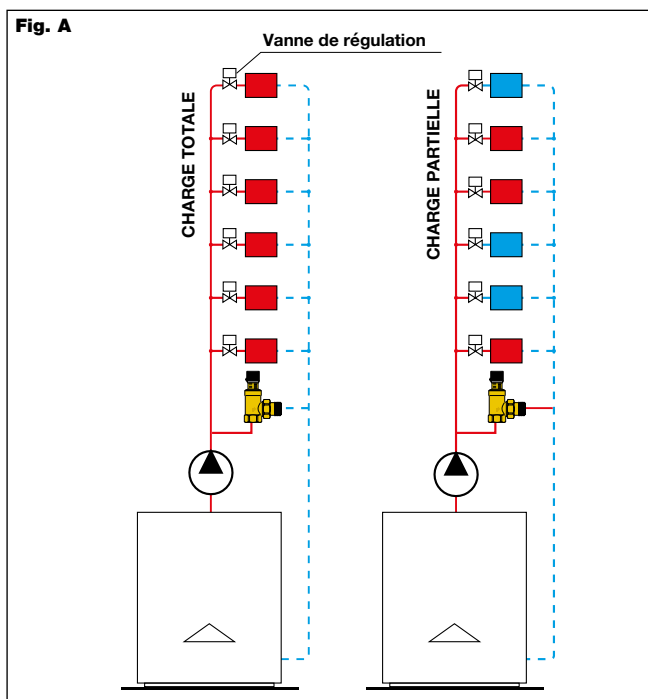


## Fonctionnement de l'installation

La soupape de pression différentielle sert à maintenir le point de fonctionnement de la pompe le plus proche possible de sa valeur nominale lorsque le débit dans le circuit diminue sous l'effet de la fermeture partielle des vannes deux voies (fig.A)

La soupape de pression différentielle, réglée sur la hauteur manométrique nominale de la pompe, limite l'augmentation de pression, en by-passant le débit  $\Delta Q$ . Ceci est garanti, quelle que soit la position de fermeture des vannes de régulation de l'installation car, une fois la position de la poignée de la soupape fixée, la valeur de la pression d'intervention reste quasiment constante lorsque le débit de by-pass varie (voir diagrammes concernant les caractéristiques hydrauliques). Le dimensionnement correct de la soupape doit garantir de by-passer un débit suffisant pour maintenir la pompe au niveau du point de fonctionnement nominal dans toutes les conditions de fonctionnement de l'installation, par exemple à la fermeture des premiers robinets thermostatiques.

Dans les installations avec pompe à chaleur (fig.B), les soupapes de pression différentielle sont utilisées pour garantir le débit minimum nécessaire pour le bon fonctionnement de la PAC ou des circulateurs à vitesse variable.



## Tarage

Pour régler la soupape, tourner la poignée sur la valeur choisie sur l'échelle graduée : les valeurs correspondent à la pression différentielle en mètres de CE d'ouverture du by-pass.

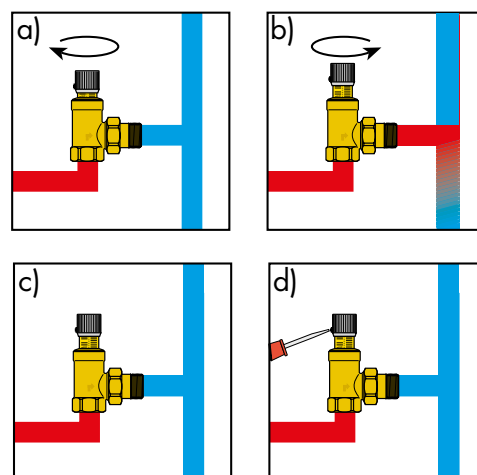
Pour régler rapidement la soupape de pression différentielle, les méthodes pratiques suivantes peuvent être utilisées :

**Exemple 1 : installation d'un appartement doté de robinets thermostatiques.**

L'installation doit être en service, les vannes de régulation entièrement ouvertes et la soupape de pression différentielle située sur la valeur maximale (a). Fermer partiellement les robinets thermostatiques (30 % env.) Ouvrir progressivement la soupape à l'aide de la poignée de réglage. Vérifier que l'eau chaude passe dans le circuit de by-pass (b) à l'aide d'un thermomètre ou simplement à la main. Dès que la température monte, rouvrir les robinets thermostatiques qui avaient été fermés et vérifier que l'eau chaude ne passe plus dans le by-pass (c). Bloquer la poignée dans cette position (d) à l'aide de la vis de fixation (5).

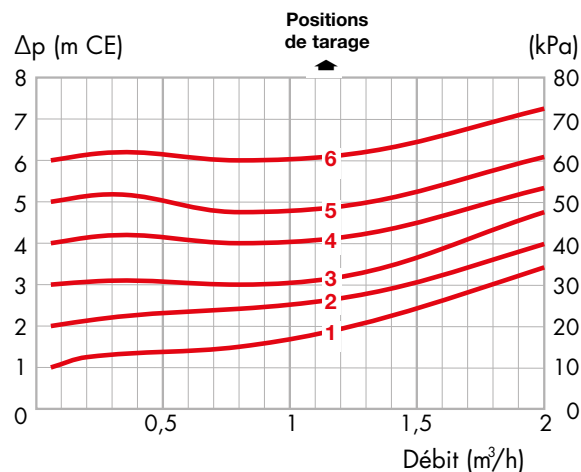
**Exemple 2 : installation avec pompe à chaleur (maintien d'un débit minimum).**

La soupape de pression différentielle doit être sélectionnée et réglée en fonction des données de la plaque signalétique du circulateur de la pompe à chaleur.

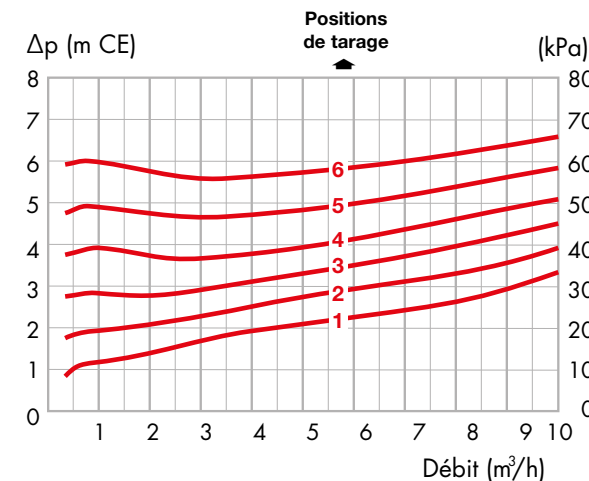


## Caractéristiques hydrauliques

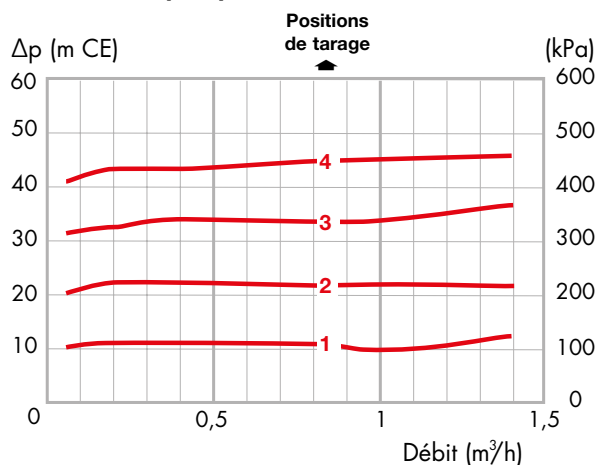
code 519500 (3/4") - code 519002 (Ø22)



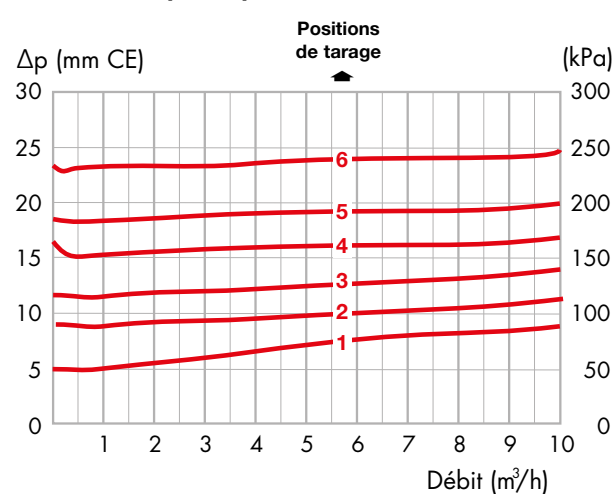
code 519700 (1 1/4")



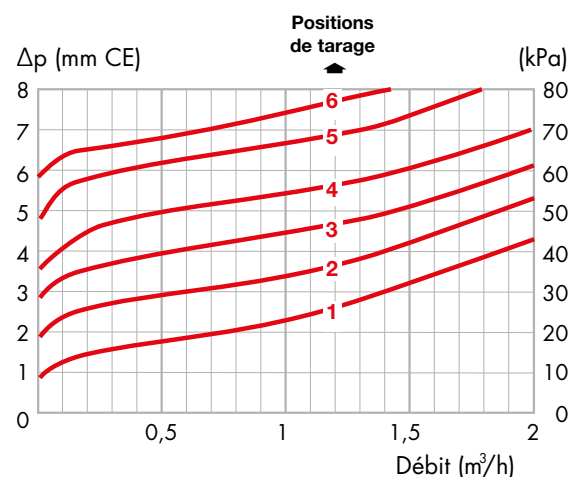
code 519504 (3/4")



code 519703 (1 1/4")



code 519015 (3/4")



## Installation

La soupape de pression différentielle peut être montée dans n'importe quelle position du moment que l'on respecte le sens du flux indiqué par la flèche qui se trouve sur le corps.

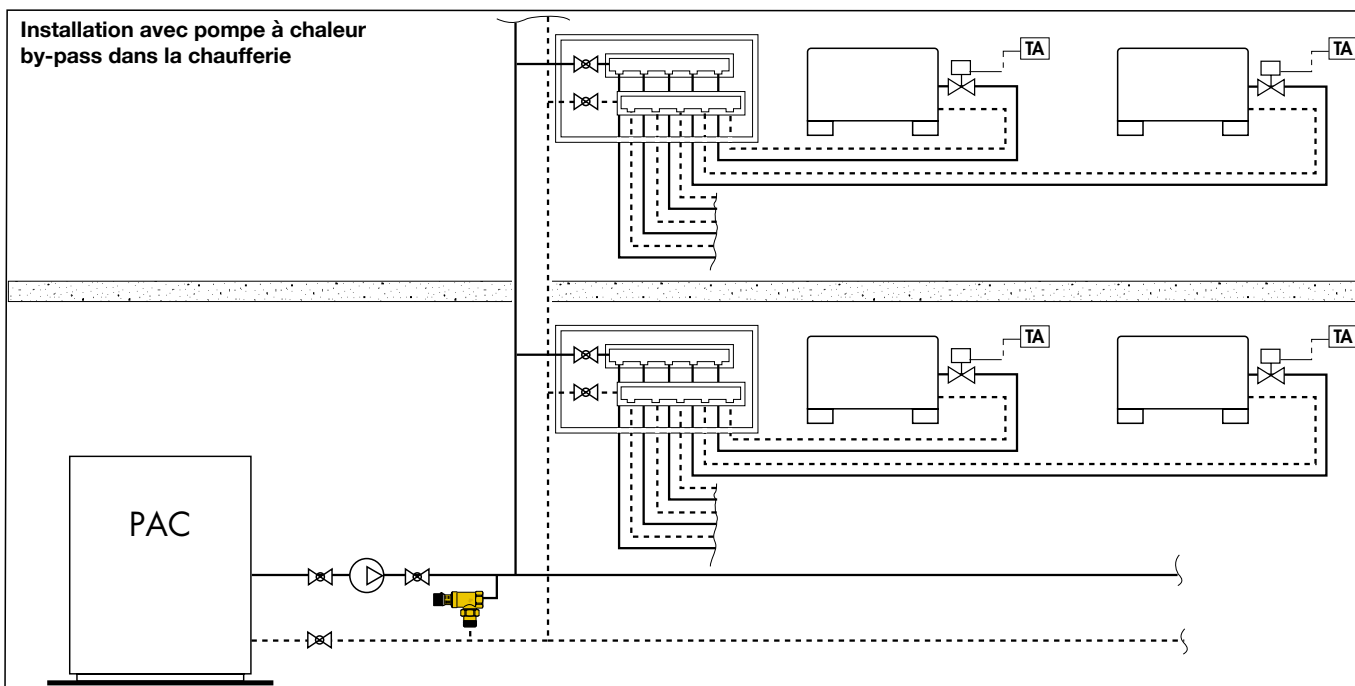
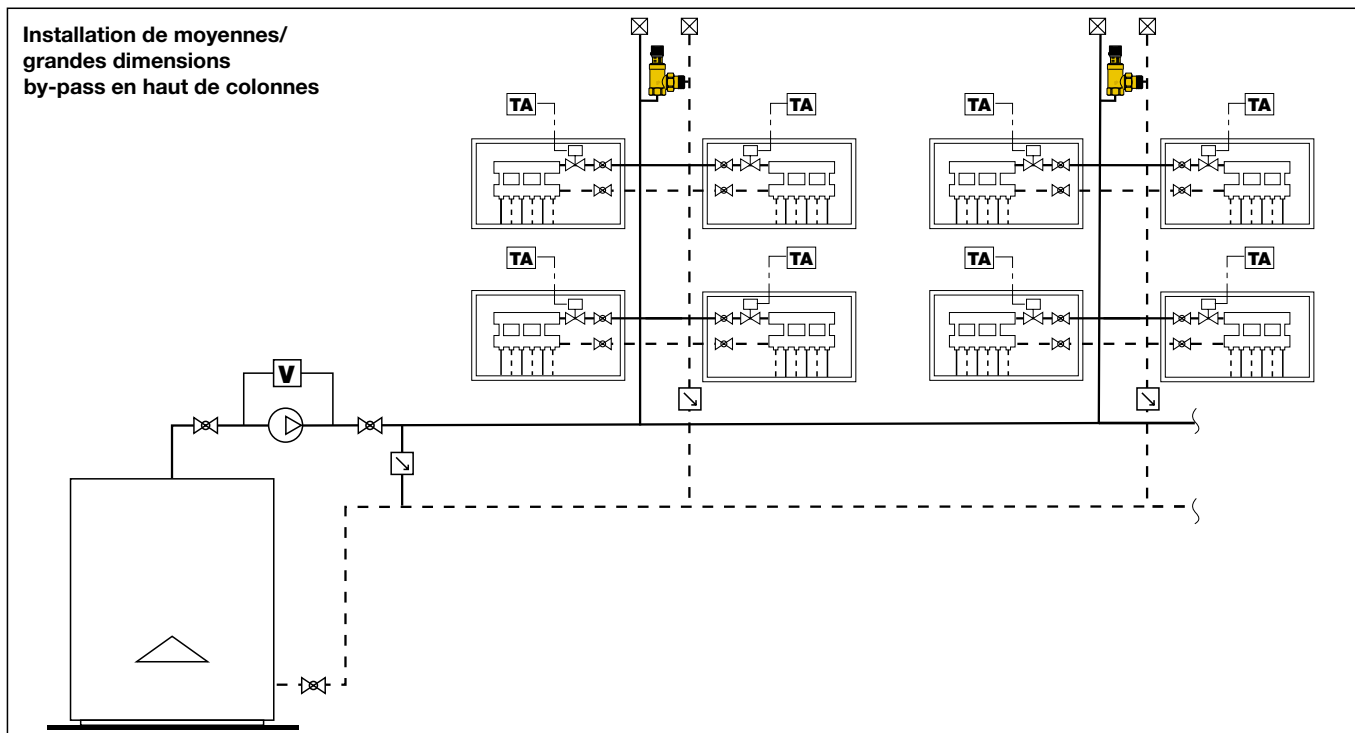
Pour les installations dotées d'une chaudière à condensation, il est préférable d'installer la soupape de pression différentielle directement entre l'amont et l'aval de la pompe parce que ceci permet d'avoir un  $\Delta T$  plus élevé dans le circuit, avec des températures de retour plus basses et, donc, un meilleur fonctionnement du système. Pour les installations avec pompe à chaleur, elle sert à garantir le débit minimum à l'appareil et la circulation même lorsque l'installation utilisatrice est fermée, pendant la phase de dégivrage.

## Dimensionnement

La soupape de pression différentielle doit être choisie en fonction du **tarage de début d'ouverture** et du **débit à by-passer**. Pour le choix, consulter les graphiques concernant les caractéristiques hydrauliques.

En cas de débits de by-pass très élevés, il est conseillé d'installer les soupapes entre l'alimentation et le retour de chaque colonne de façon à ne devoir prendre en considération que les  $\Delta p$  relatifs à la colonne et non à toute la charge de l'installation. Si cela n'est pas possible, il est conseillé d'installer plusieurs soupapes en parallèle dans la chaufferie, tarées sur la même valeur d'ouverture.

## Schémas d'application



## CAHIER DES CHARGES

### Série 519

Soupape de pression différentielle Raccords filetés 3/4" (1 1/4") F x raccord union M (code 519015 raccords unions 3/4" M x M, code 519002 Ø22). Corps en laiton. Obturateur en laiton. Joint obturateur en EPDM. Joints toriques en EPDM. Joints raccord union en fibre sans amiante NBR. Poignée en ABS. Ressort en acier inox. Fluides admissibles eau, eaux glycolées. Pourcentage maxi de glycol 30 %. Plage de température 0–110 °C (code 519015 0–100 °C). Pression maxi d'exercice 10 bar. Plage de tarage 10–60 kPa dimension 3/4" et 1 1/4", 50–250 kPa dimension 1 1/4", 100–400 kPa dimension 3/4".

*Nous nous réservons le droit d'améliorer ou de modifier les produits décrits ainsi que leurs caractéristiques techniques à tout moment et sans préavis. Le site [www.caleffi.com](http://www.caleffi.com) met à disposition le document à sa dernière version faisant foi en cas de vérifications techniques.*