

Válvula de by-pass diferencial



serie 519



Función

La válvula de by-pass se utiliza en instalaciones donde puede haber notables variaciones de caudal, por ejemplo las que tienen un gran número de válvulas termostáticas o válvulas motorizadas de dos vías. Asegura una recirculación del líquido proporcional al número de válvulas que se cierran, limitando el valor máximo de la presión diferencial generada por la bomba. En las plantas de agua refrigerada con bombas de elevada altura manométrica, se utiliza la versión con campo de calibración de 100 a 400 kPa.



Gama de productos

- Código 519500 Válvula by-pass diferencial regulable con escala graduada - Campo de calibración 1÷6 m c.a. _____ medida 3/4"
- Código 519700 Válvula by-pass diferencial regulable con escala graduada - Campo de calibración 1÷6 m c.a. _____ medida 1 1/4"
- Código 519504 Válvula by-pass diferencial regulable con escala graduada - Campo de calibración 10÷40 m c.a. _____ medida 3/4"

Características técnicas

Materiales

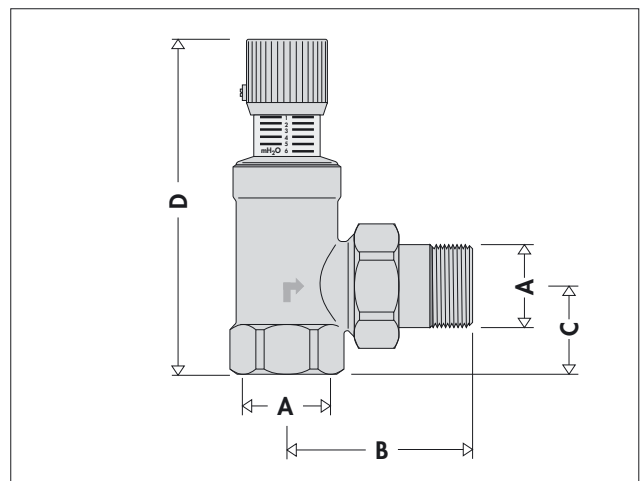
Cuerpo:	latón EN 12165 CW617N
Obturador:	latón EN 12164 CW614N
Junta del obturador:	EPDM
Juntas tóricas:	EPDM
Junta de los enlaces:	NBR sin amianto
Mando:	ABS
Resorte:	acero inoxidable

Prestaciones

Fluido utilizable:	agua o soluciones de glicol
Porcentaje máximo de glicol:	30%
Campo de temperatura:	0÷110°C
Presión máxima de servicio:	10 bar
Campo de calibración:	10÷60 kPa (1÷6 m c.a.) para cód. 519500 y cód. 519700
	100÷400 kPa (10÷40 m c.a.) para cód. 519504

Conexiones: 3/4" y 1 1/4" H x M con enlace

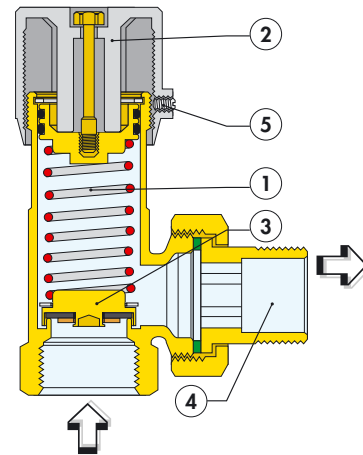
Dimensiones



Código	A	B	C	D	Peso (Kg)
519500	3/4"	59	26	104	0,45
519700	1 1/4"	88,5	41	158	1,19
519504	3/4"	59	26	104	0,45

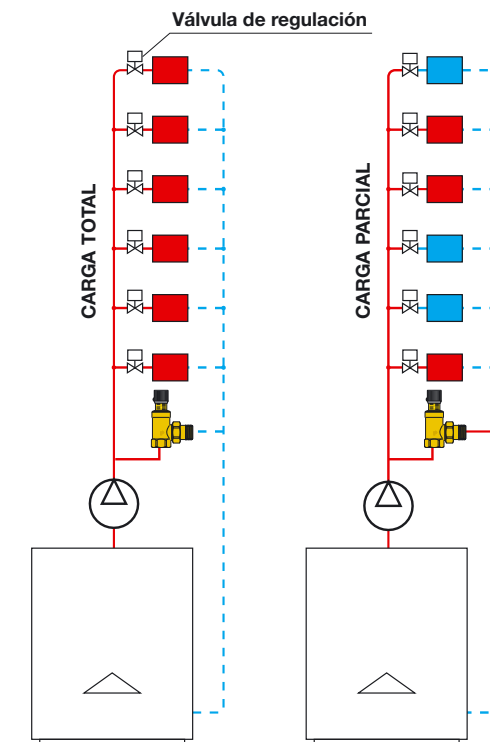
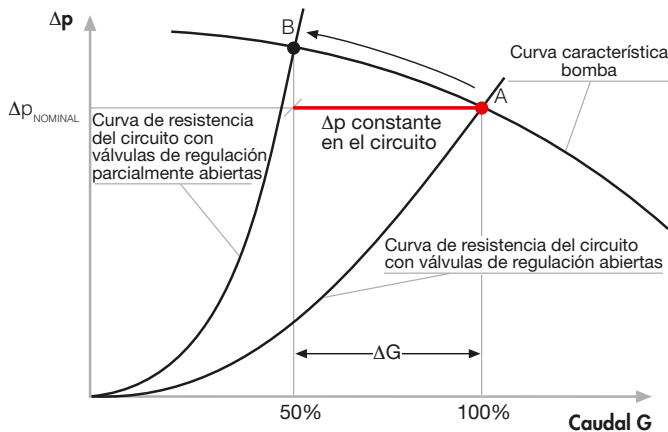
Principio de funcionamiento

Regulando la compresión del resorte (1) con el mando (2), se modifica el equilibrio de las fuerzas que actúan sobre el obturador (3) y, por lo tanto, se varía la presión de actuación de la válvula. El obturador se abre, activando el circuito de by-pass, sólo cuando la presión diferencial que actúa sobre él genera un empuje superior al del resorte. De este modo se produce la descarga del agua por la salida (4) y se reduce la diferencia de presión entre los dos puntos de la instalación donde está instalada.



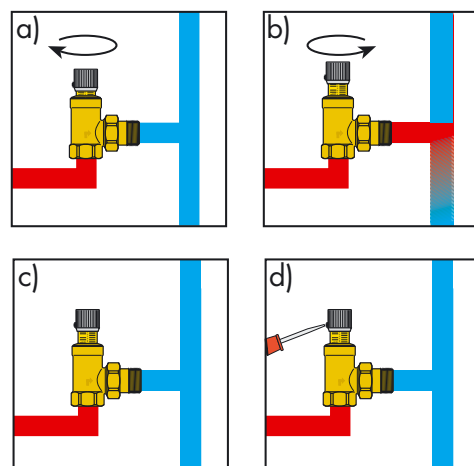
Funcionamiento del sistema

La válvula de by-pass mantiene el punto de funcionamiento de la bomba lo más cerca posible de su valor nominal (punto A del gráfico siguiente). Si no se utiliza una válvula de by-pass, cuando el caudal en el circuito disminuye a causa del cierre parcial de las válvulas de dos vías, las pérdidas de carga aumentan (punto B). La válvula de by-pass, tarada a la presión estática nominal de la bomba, deriva el caudal ΔG para limitar el aumento de presión. Este comportamiento está garantizado en cualquier condición de cierre de las válvulas de regulación porque, una vez establecida la posición del mando de la válvula, la presión de actuación es prácticamente constante aunque varíe el caudal de descarga (ver diagramas de características hidráulicas). El dimensionamiento de la válvula debe garantizar la derivación de un caudal suficiente para mantener la bomba en el punto de funcionamiento nominal en cualquier condición de trabajo de la instalación, por ejemplo cuando se cierran las primeras válvulas termostáticas.



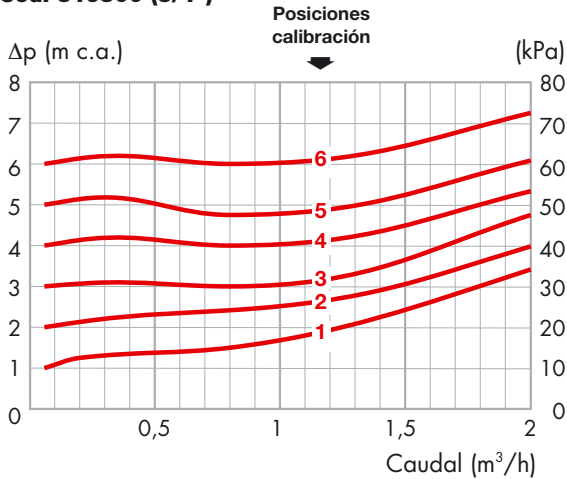
Calibración

Para regular la válvula, girar el mando hasta el valor deseado de la escala graduada: los valores corresponden a la presión diferencial (en metros de columna de agua) de apertura del by-pass. La regulación de la válvula de by-pass se puede efectuar rápidamente con el siguiente método, aplicable, por ejemplo, a la instalación de un apartamento dotado de válvulas termostáticas. La instalación debe estar en funcionamiento, con las válvulas de regulación completamente abiertas y la válvula de by-pass graduada al valor máximo (a). Cerrar parte de las válvulas termostáticas (aproximadamente el 30%). Abrir progresivamente la válvula mediante el mando de regulación. Comprobar con un termómetro, o simplemente con la mano, el paso de agua caliente por el circuito de by-pass (b). En cuanto se detecte un aumento de la temperatura, abrir las válvulas termostáticas anteriormente cerradas y verificar que ya no pase agua caliente por el by-pass (c). Fijar el mando en esta posición (d) con el tornillo (5).

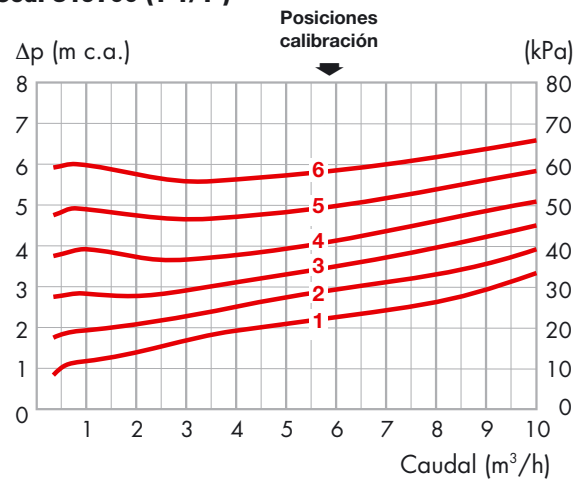


Características hidráulicas

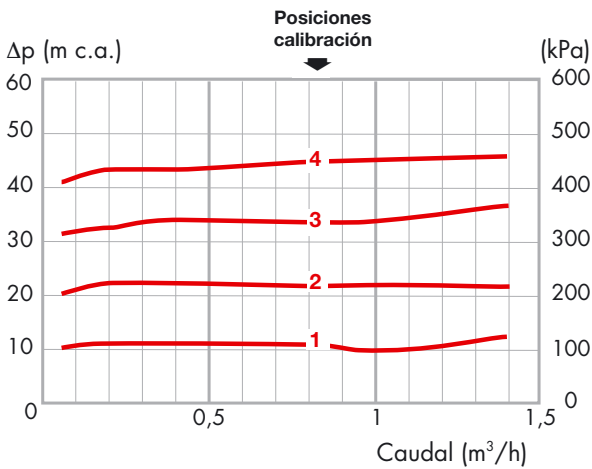
Cód. 519500 (3/4")



Cód. 519700 (1 1/4")



Cód. 519504 (3/4")



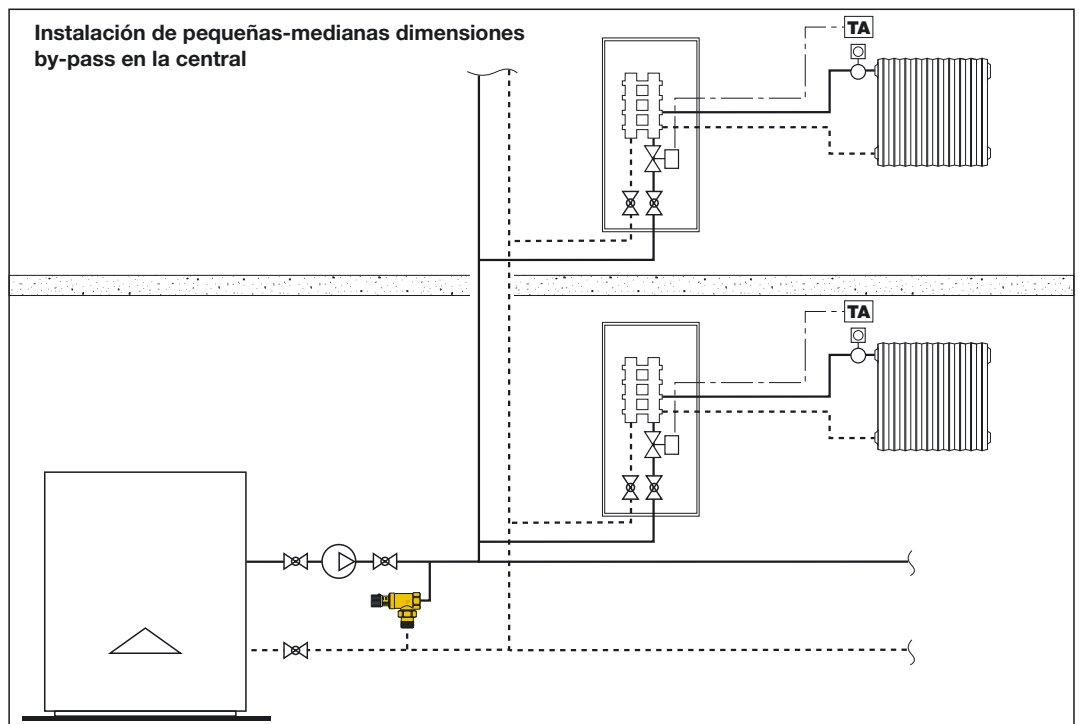
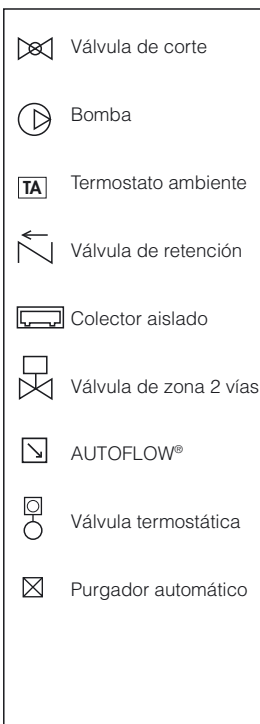
Instalación

La válvula de by-pass diferencial se puede instalar en cualquier posición, siempre que se respete el sentido del flujo indicado por la flecha imprimida en el cuerpo.

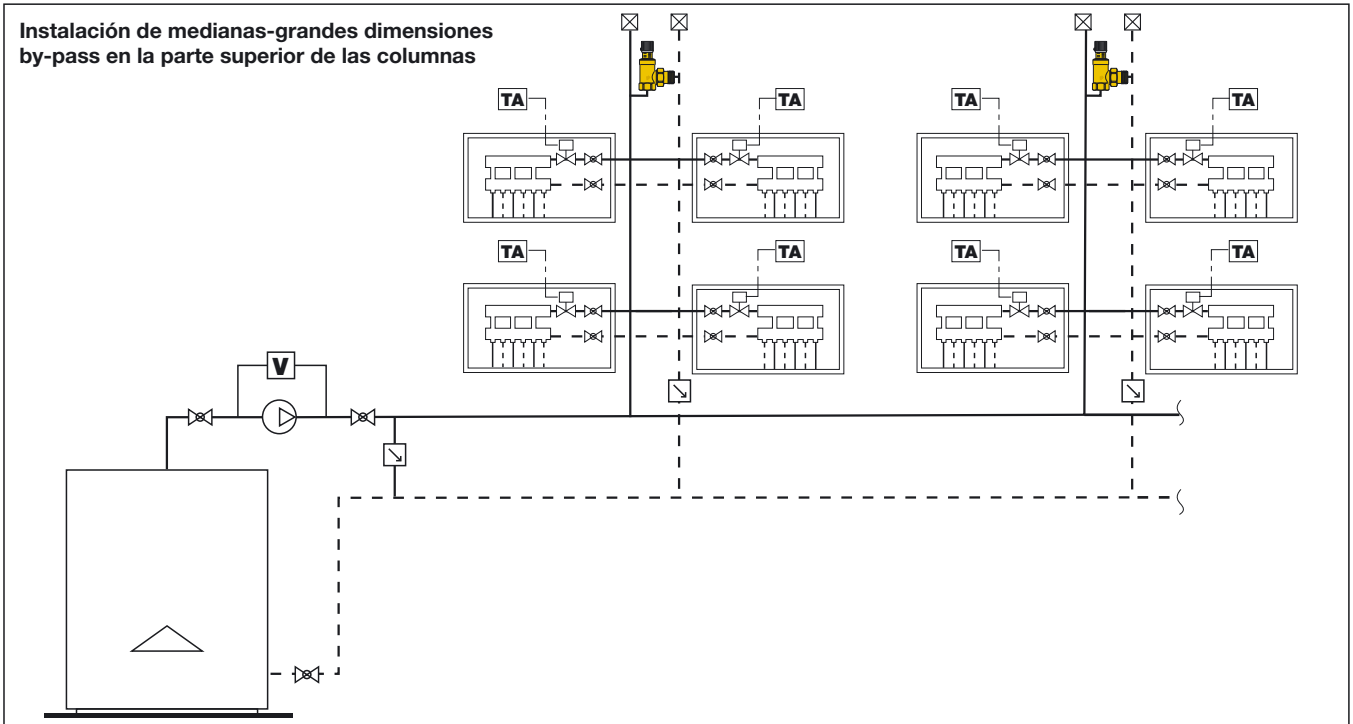
En las instalaciones dotadas de caldera tradicional, normalmente se instala entre la ida y el retorno de la instalación, lo que permite controlar la presión y el paso de un caudal mínimo a través del generador de calor. En las instalaciones con caldera de condensación, es preferible instalar el by-pass directamente antes y después de la bomba. Esto permite que en el circuito haya un ΔT más elevado, con temperaturas de retorno más bajas y, por lo tanto, con mejor funcionamiento del sistema.

En caso de caudales de by-pass elevados, se aconseja instalar la válvula entre la ida y el retorno de cada columna en vez de montar varias válvulas en paralelo en la central térmica.

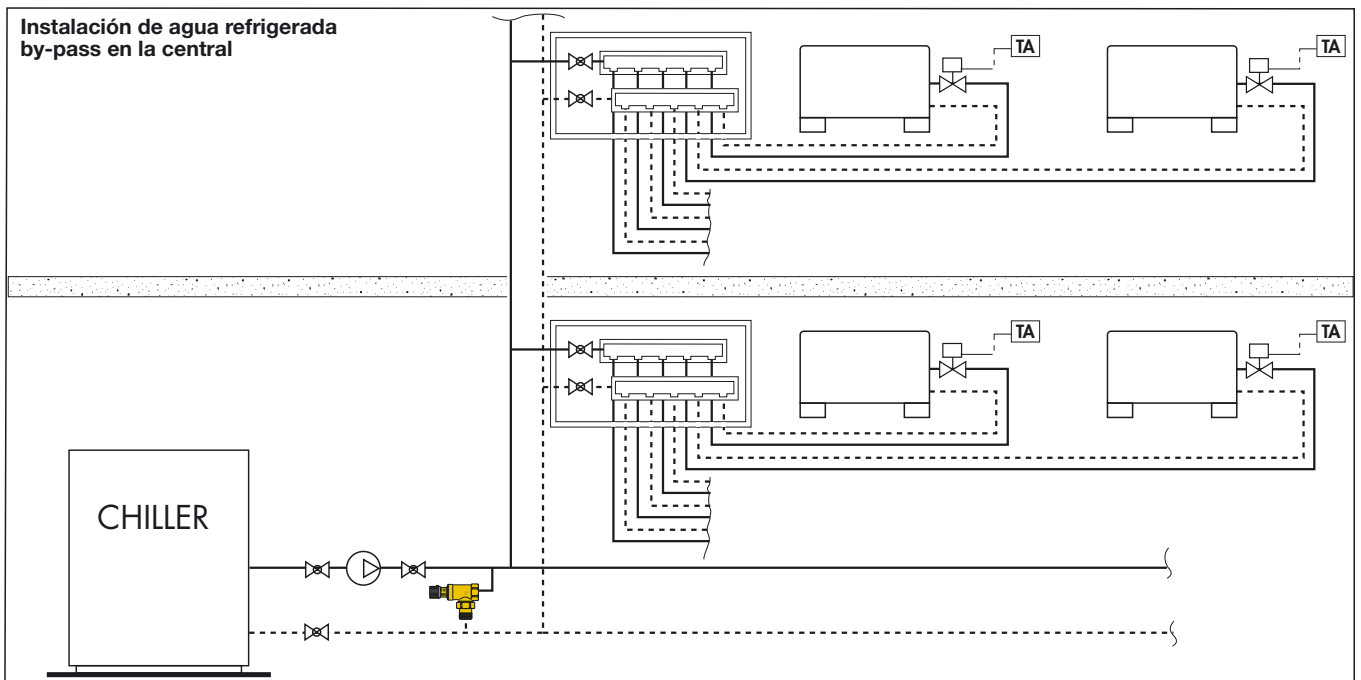
Esquemas de aplicación



**Instalación de medianas-grandes dimensiones
by-pass en la parte superior de las columnas**



**Instalación de agua refrigerada
by-pass en la central**



ESPECIFICACIONES

Serie 519

Válvula de by-pass diferencial. Conexiones roscadas 3/4" (1 1/4") H x M con enlace. Cuerpo de latón. Obturador de latón. Junta del obturador en EPDM. Juntas tóricas de EPDM. Juntas de los enlaces en NBR sin amianto. Mando de ABS. Resorte de acero inoxidable. Fluido utilizable: agua o soluciones de glicol. Porcentaje máximo de glicol 30%. Campo de temperatura 0÷110°C. Presión máxima de servicio 10 bar. Campo de calibración 10÷60 kPa medidas 3/4" y 1 1/4", 100÷400 kPa medida 3/4".

El fabricante se reserva el derecho de modificar los productos descritos y los datos técnicos correspondientes en cualquier momento y sin aviso previo.



CALEFFI S.P.A. · S.R.229, N.25 · 28010 FONTANETO D'AGOGNA (NO) · ITALIA · TEL. +39 0322 8491 · FAX +39 0322 863723

· www.caleffi.es · info@caleffi.com ·

© Copyright 2009 Caleffi