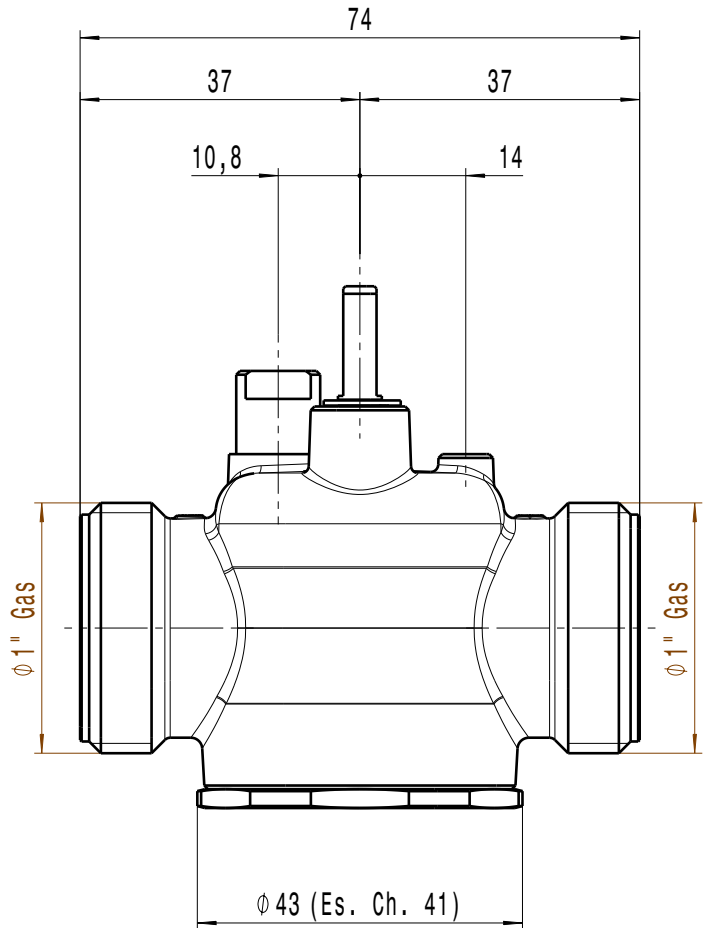
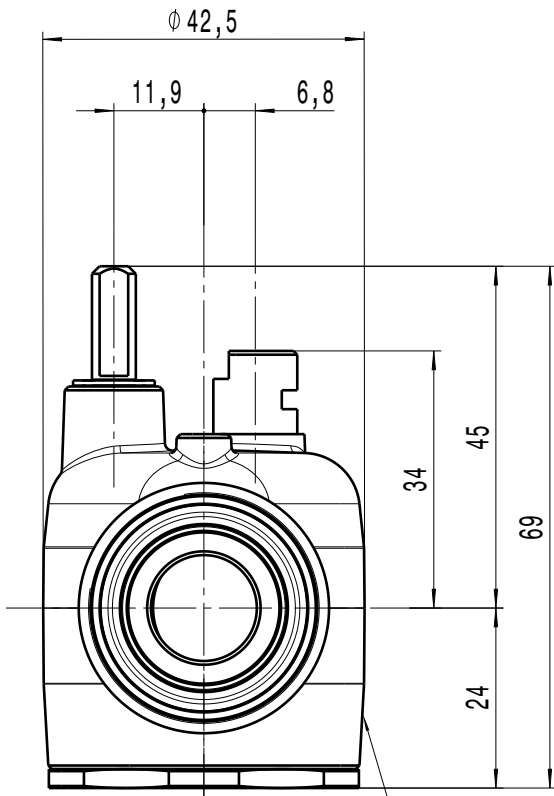


Scala 1:1



Timbro codice articolo  
e data settimana/anno



DESCRIPTION

VALVOLA 2 VIE Ø1" GAS M Cv 3,5

CODE

Z200683

Questo documento non è da ritenersi impegnativo. Ci riserviamo il diritto di modificare i nostri prodotti, di apportare miglioramenti tecnici e di svilupparli ulteriormente. Attenzione, documento gestito da sistema informatico e distribuito automaticamente; l'aggiornamento ad esso valdrà sul documento stesso e dovrà essere verificato ad ogni utilizzo. Sono vietate le modifiche manuali. further develop them.

Attention, document managed by software system; in case of external distribution, its update and validity must be checked at any need.

Hand changes are forbidden.