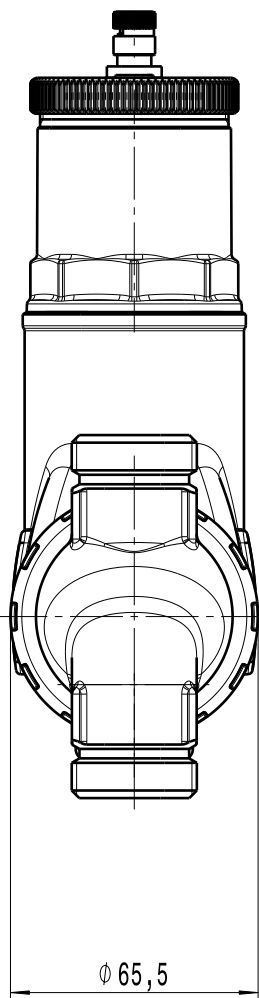
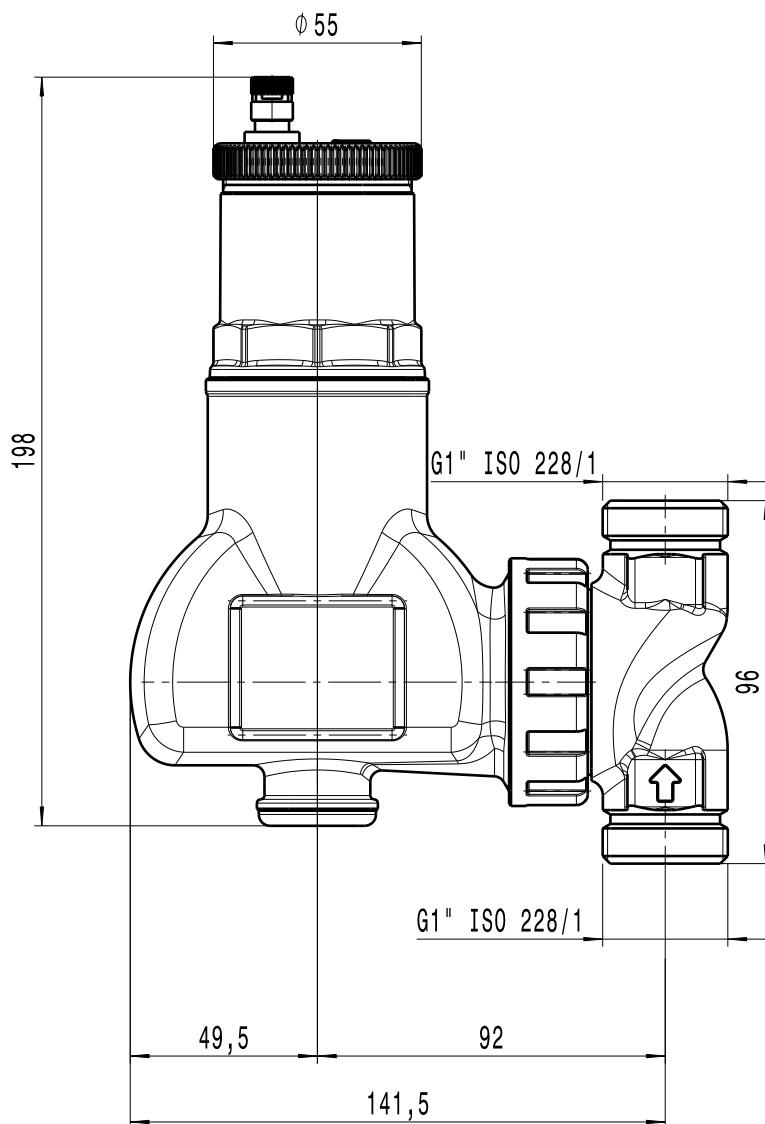


Scala: 1:2



Scala: 1:2



DESCRIPTION

DEGAS. IN OTTONE C/CORPO ORIENTABILE 1M

CODE

551716

Questo documento non è da ritenersi impegnativo. Ci riserviamo il diritto di modificare i nostri prodotti, di apportare miglioramenti tecnici e di svilupparli ulteriormente. Attenzione, l'utente deve sempre consultare l'informazione tecnica e aggiornarla al momento della validazione del prodotto stesso, dovendo essere verificata ad ogni utilizzazione. Sono vietate le modifiche manuali.

Attention, document managed by software system: in case of external distribution, its update and validity must be checked at any need. Hand changes are forbidden.