

1

2

3

4

A

B

C

D

E

F

A

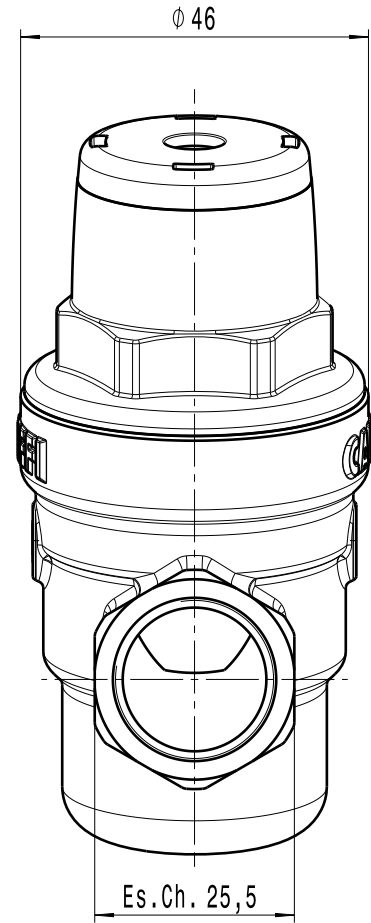
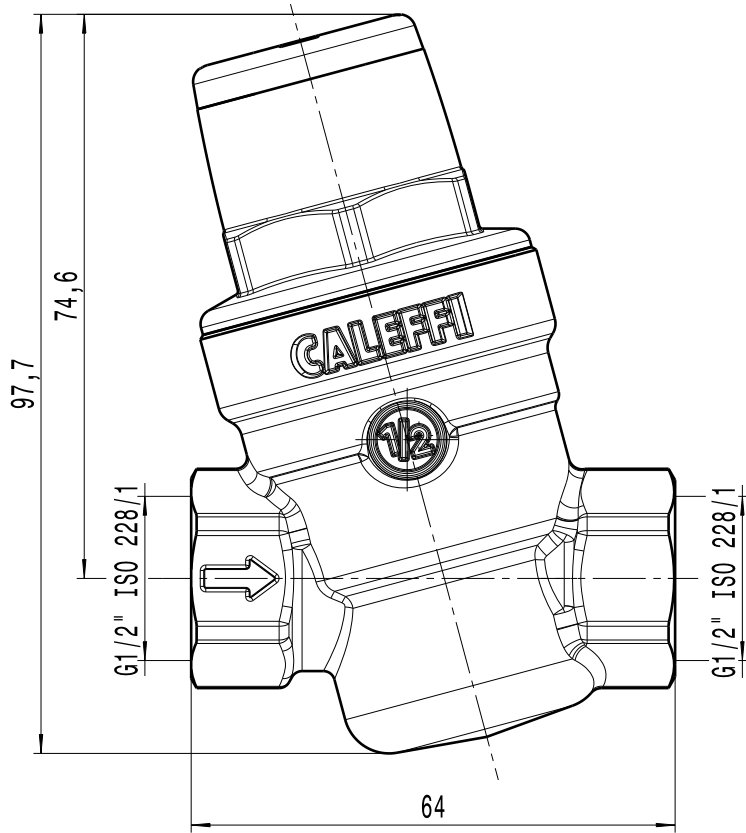
B

C

D

E

F



DESCRIPTION *Riduttore di pressione G1/2"*
RIDUTT. DI PRESS. OMOLOG. 1/2"

CODE **533041H**

Questo documento non è da ritenersi impegnativo. Ci riserviamo il diritto di modificare i nostri prodotti, di apportare miglioramenti tecnici e di svilupparli ulteriormente. Attenzione, l'utente è tenuto a verificare l'informazione e l'aggiornamento e la validità dello stesso documento prima di ogni utilizzazione. Dopo aver letto le istruzioni manuali, svilupparli ulteriormente.
 Attention, document managed by software system; in case of external distribution, its update and validity must be checked at any need.
 Hand changes are forbidden.

1

3

4

A4