

1

2

3

4

A

A

B

B

C

C

D

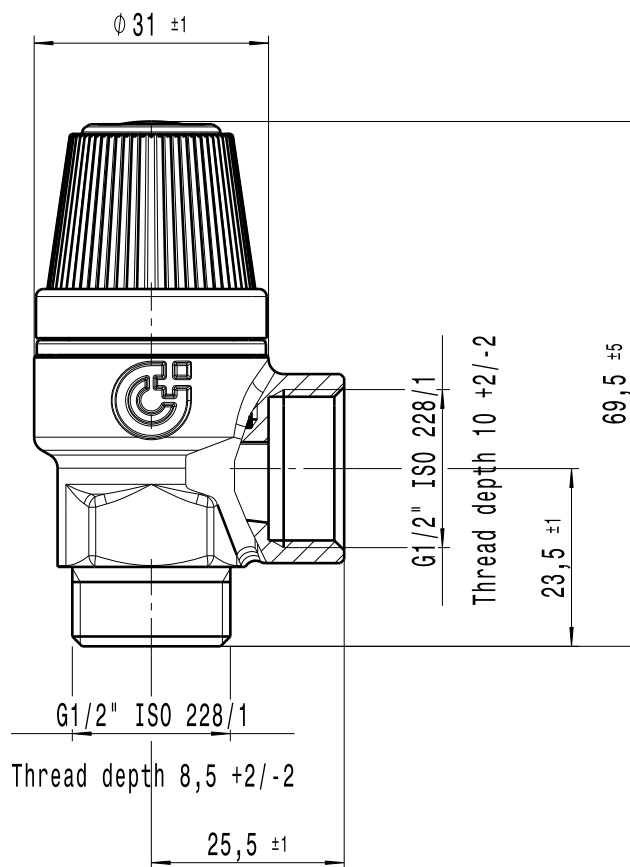
D

E

E

F

F



DESCRIPTION

VALV. SICUREZZA MASCHIO 1/2 8

CODE

312480

Questo documento non è da ritenersi impegnativo. Ci riserviamo il diritto di modificare i nostri prodotti, di apportare miglioramenti tecnici e di svilupparli ulteriormente. Attenzione, l'utente è tenuto a tenere costantemente aggiornate le versioni del documento stesso dovendo essere verificata ad ogni utilizzazione. Sono vietate le modifiche manuali.
 Attention, document managed by software system: in case of external distribution, its update and validity must be checked at any need.
 Hand changes are forbidden.

1

3

4

A4