

1

2

3

4

A

A

B

B

C

C

D

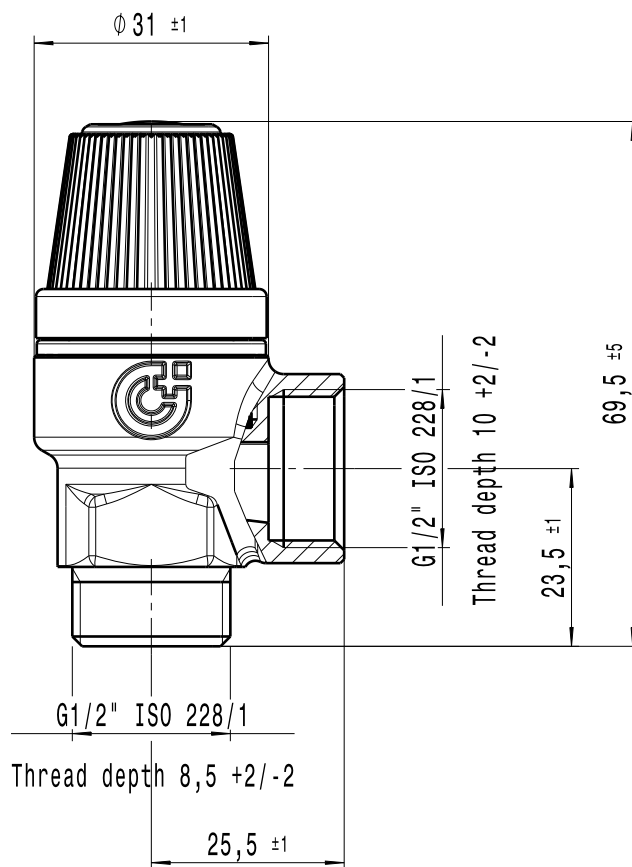
D

E

E

F

F



DESCRIPTION

VALV.SICUREZZA MASCHIO 1/2 7

CODE

312470

Questo documento non è da ritenersi impegnativo. Ci riserviamo il diritto di modificare i nostri prodotti, di apportare miglioramenti tecnici e di svilupparli ulteriormente. Attenzione, l'utente è tenuto ad essere informato separatamente e regolarmente di aggiornamenti e la validità del documento stesso dovrà essere verificata ad ogni utilizzazione. Sono vietate le modifiche manuali.

Attention, document managed by software system: in case of external distribution, its update and validity must be checked at any need. Hand changes are forbidden.

1

3

4

A4