

1

2

3

4

A

A

B

B

C

C

D

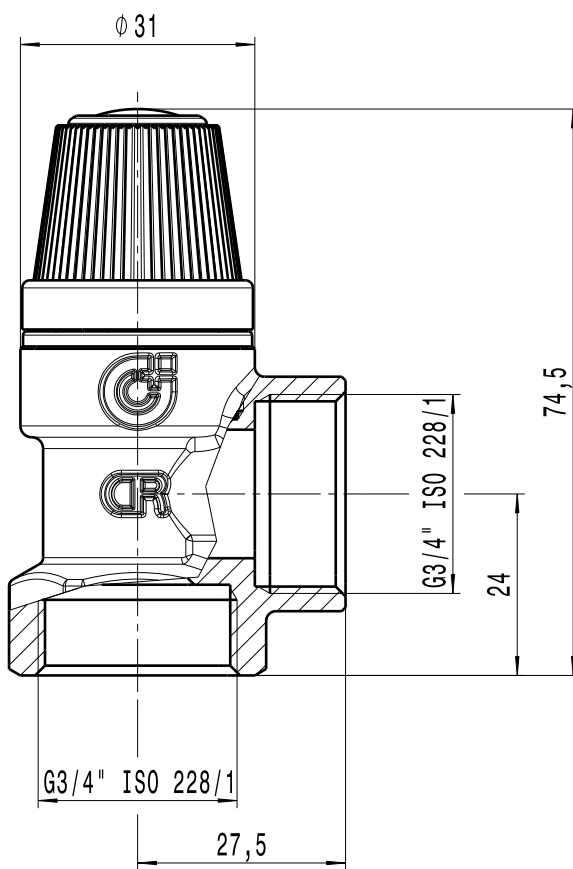
D

E

E

F

F



DESCRIPTION

VALVOLA SICUREZZA FEM. 3/4 5,5

CODE

311555

Questo documento non è da ritenersi impegnativo. Ci riserviamo il diritto di modificare i nostri prodotti, di apportare miglioramenti tecnici e di svilupparli ulteriormente. Attenzione, l'utente è tenuto a verificare l'informazione contenuta in questo documento e la validità dello stesso dovendo essere verificata ad ogni utilizzazione. Sono vietate le modifiche manuali.
 further develop them.

Attention, document managed by software system: in case of external distribution, its update and validity must be checked at any need.
 Hand changes are forbidden.

1

3

4

A4