

1

2

3

4

A

A

B

B

C

C

D

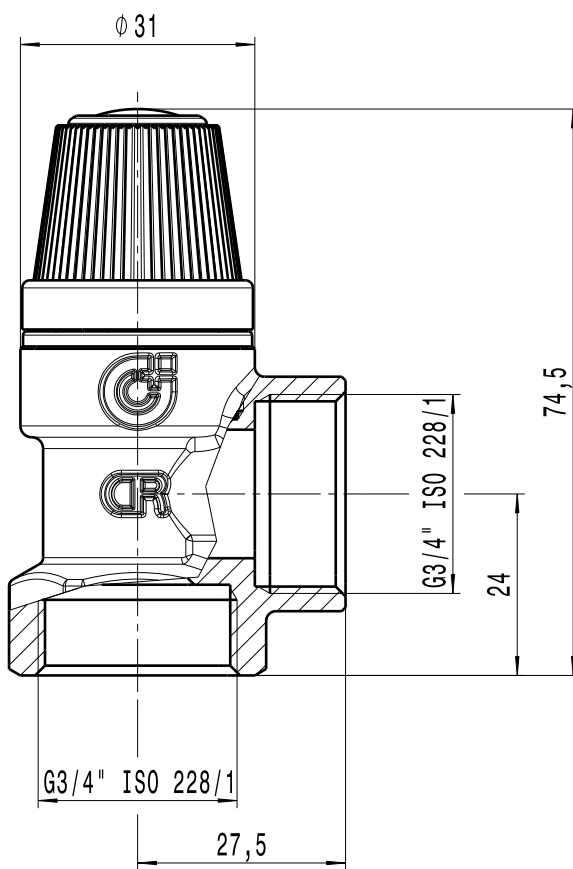
D

E

E

F

F



DESCRIPTION

**VALVOLA SICUREZZA FEM. 3/4 2,5**

CODE

**311525**

Questo documento non è da ritenersi impegnativo. Ci riserviamo il diritto di modificare i nostri prodotti, di apportare miglioramenti tecnici e di svilupparli ulteriormente. Attenzione, l'utente è tenuto a controllare l'informazione inserita in questo documento e la validità dello stesso dovendo essere verificata ad ogni utilizzazione. Sono vietate le modifiche manuali.

Attention, document managed by software system: in case of external distribution, its update and validity must be checked at any need. Hand changes are forbidden.

1

3

4

A4