

1

2

3

4

A

A

B

B

C

C

D

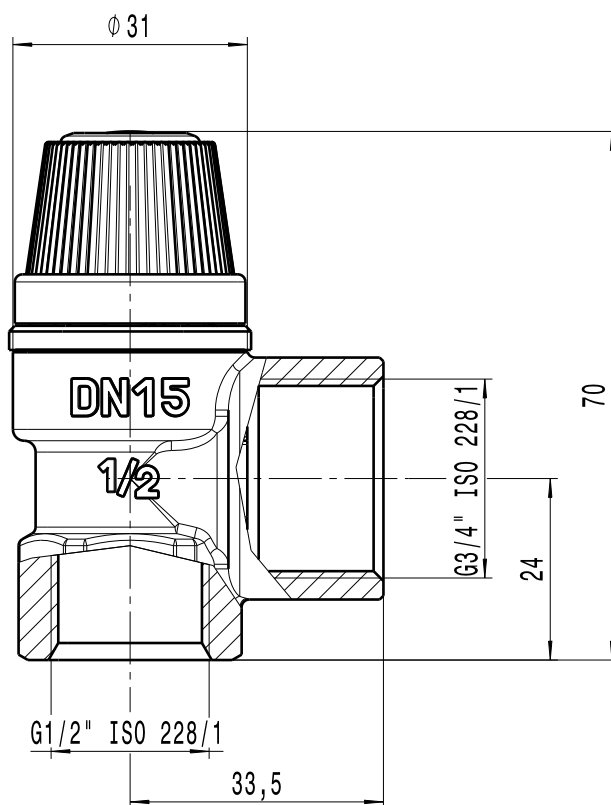
D

E

E

F

F



DESCRIPTION

VAL V.SIC.CR.1/2" F 2,5 BAR CALEFFI SOLAR

CODE

253042

Questo documento non è da ritenersi impegnativo. Ci riserviamo il diritto di modificare i nostri prodotti, di apportare miglioramenti tecnici e di svilupparli ulteriormente. *Attenzione: questo documento gestito da sistema informatico; se distribuito esternamente, l'aggiornamento in validità dello stesso deve essere verificato ad ogni utilizzo. Sono vietate le modifiche.*

Attention: document managed by software system; in case of external distribution, its update and validity must be checked at any need.

Hand modifications are forbidden.

1

3

4

A4