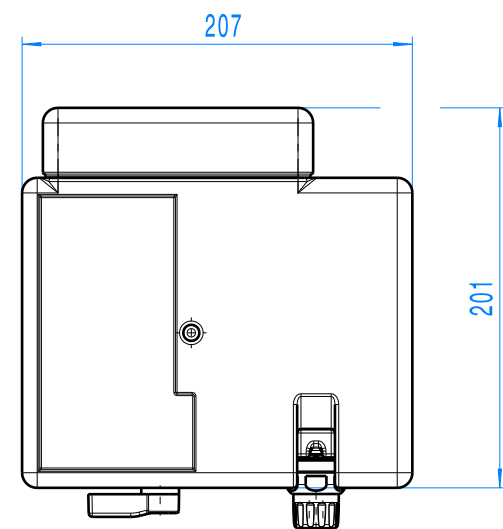
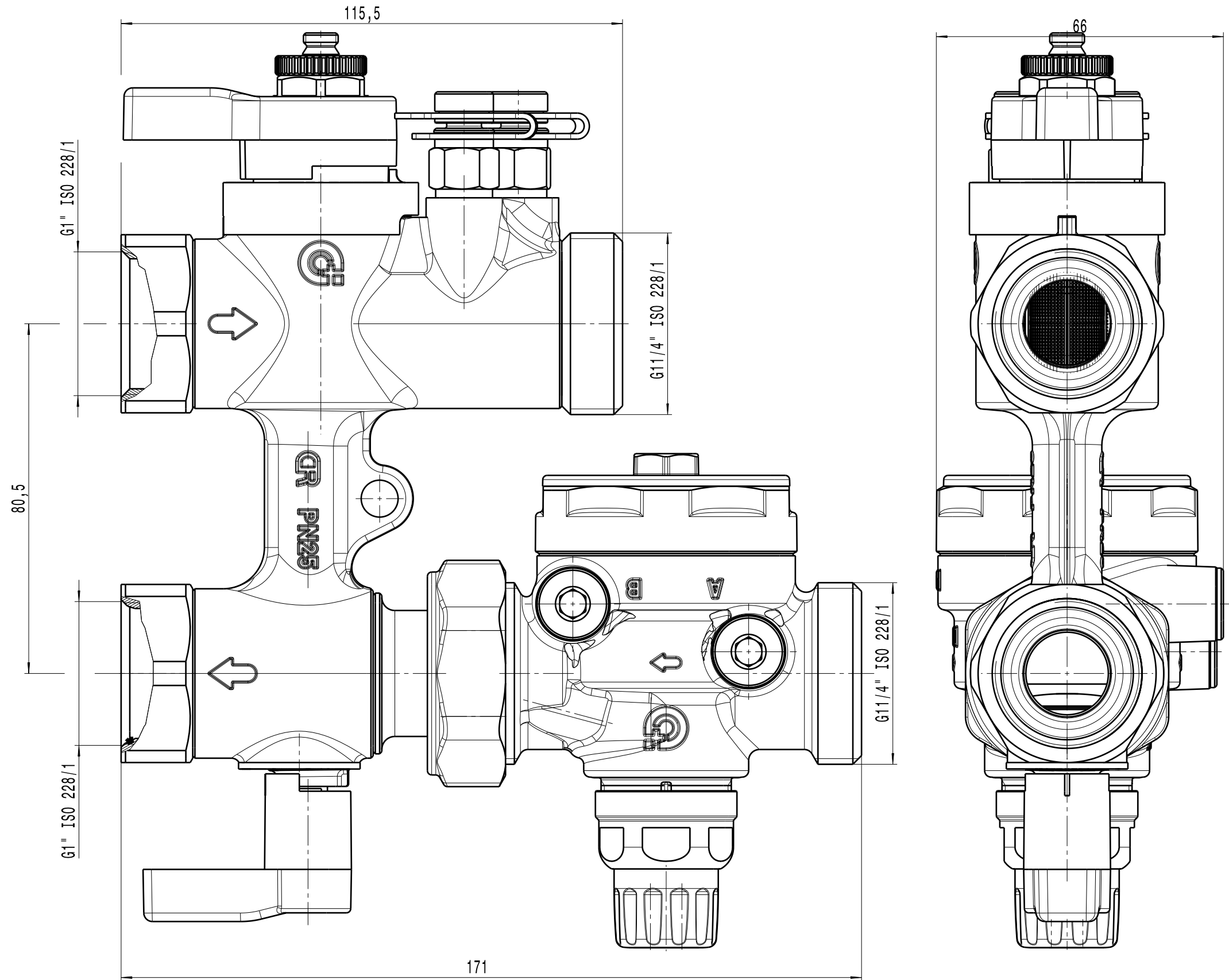



Scala: 1:4



Scala: 1:4



	DESCRIPTION	CODE
	GR. DI COLL. DN25 3H7 CON VENTURI Kv=9,6	149600 3H7
<small>Questo documento non è da ritenersi impegnativo. Ci riserviamo il diritto di modificare i nostri prodotti, di apportare miglioramenti tecnici e di svilupparli ulteriormente. Attenzione, documenti e disegni sono informazioni e non costituiscono un contratto. In caso di distribuzione, l'aggiornamento è obbligatorio. Attenzione, documenti e disegni sono informazioni e non costituiscono un contratto. In caso di distribuzione, l'aggiornamento è obbligatorio. Attention, document managed by software system: in case of external distribution, its update and validity must be checked at any need. Hand changes are forbidden.</small>		