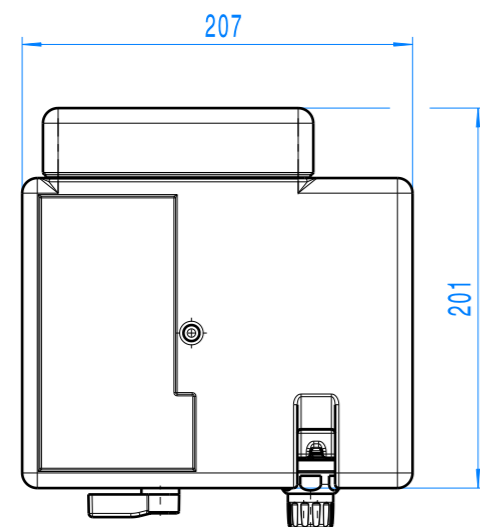


Scala: 1:4

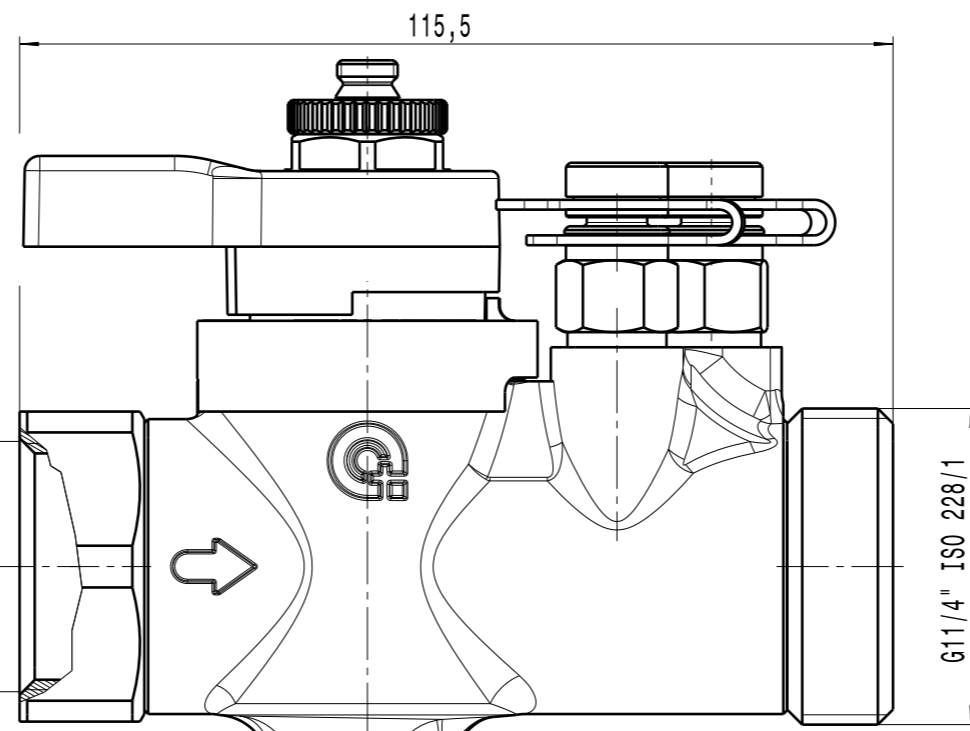


Scala: 1:4

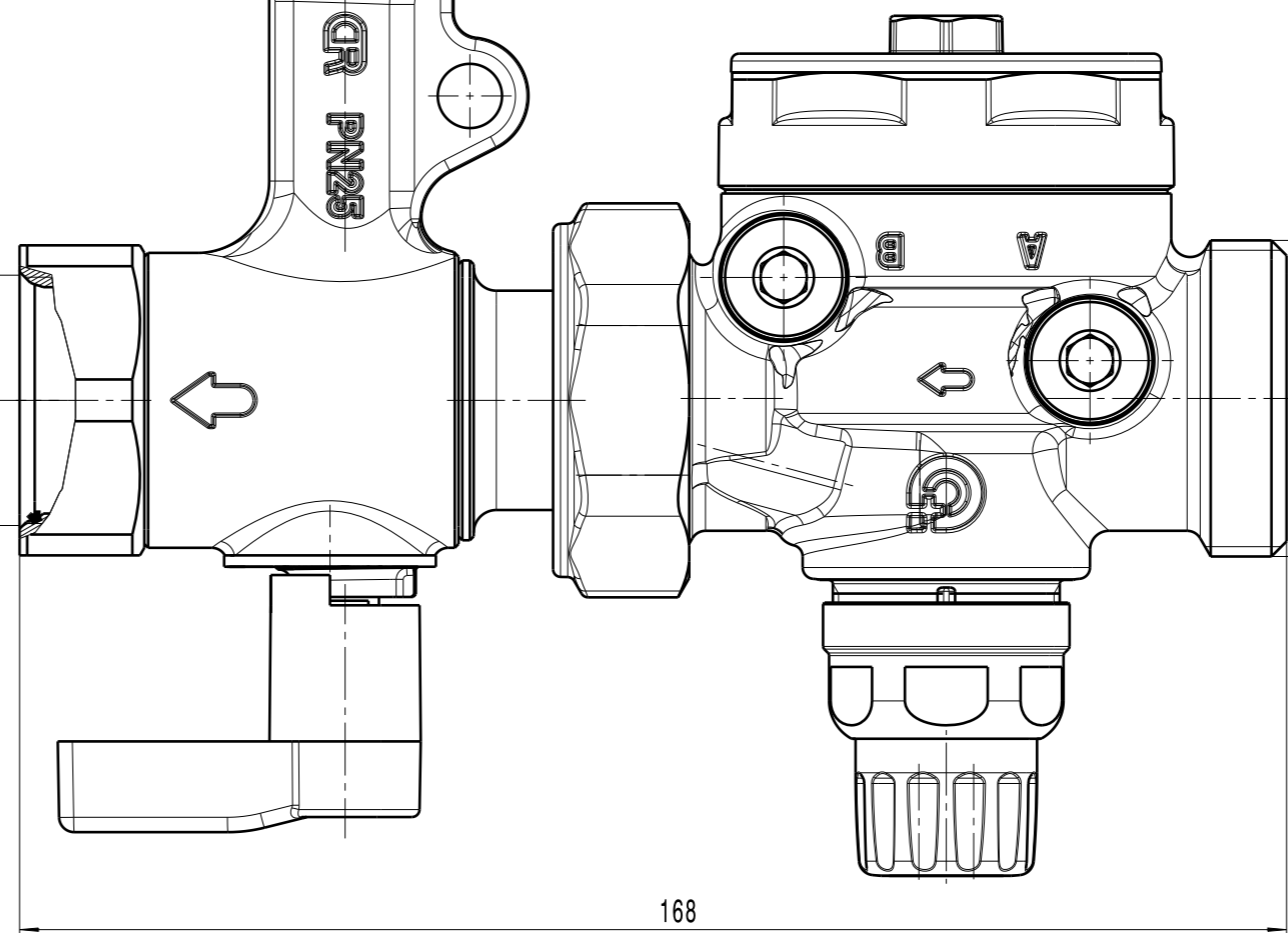
80,5

G1" ISO 228/1

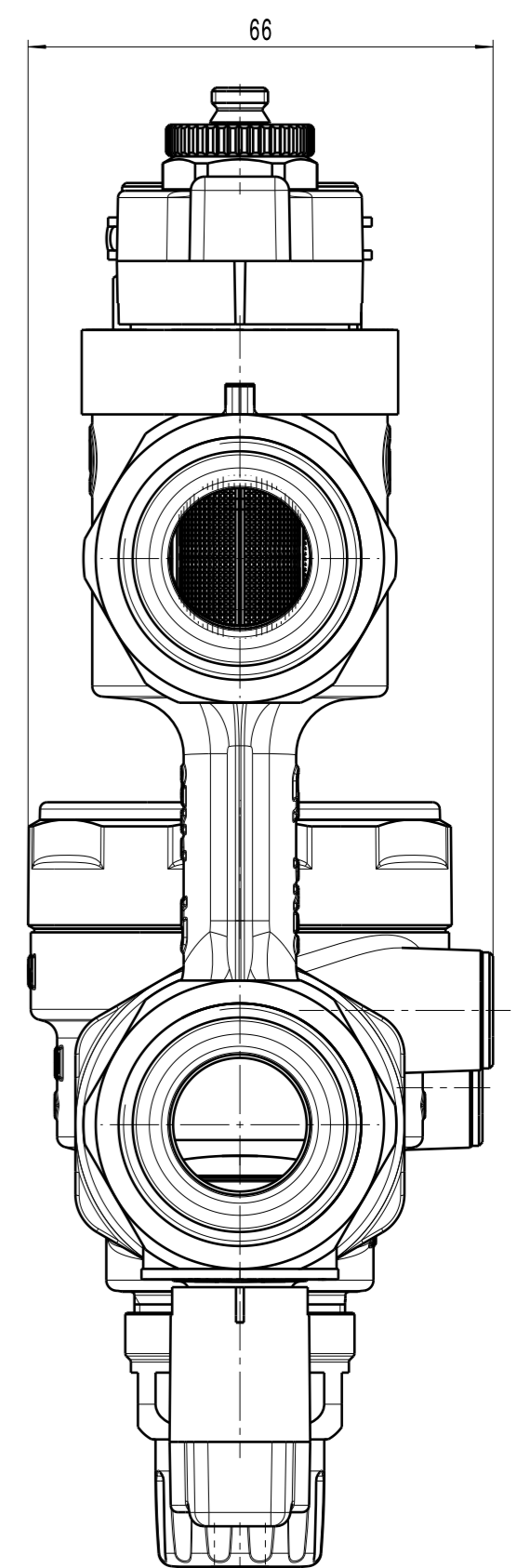
G1" ISO 228/1




G1 1/4" ISO 228/1



G1 1/4" ISO 228/1



	DESCRIPTION	CODE
	GR. DI COLL. DN25 3H0 CON VENTURI Kv=9,6	149600 3H0
<small>Questo documento non è da ritenersi impegnativo. Ci riserviamo il diritto di modificare i nostri prodotti, di apportare miglioramenti tecnici e di svilupparli ulteriormente. Attenzione, documenti e disegni sono informazioni e non costituiscono garanzia. In caso di distribuzione esterna, la validità e l'aggiornamento del documento deve essere verificato presso il sito web. Hand changes are forbidden.</small>		