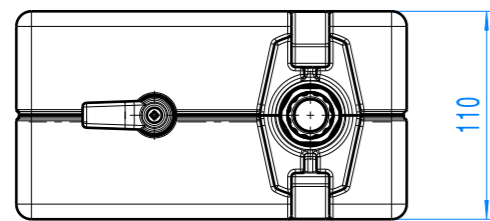
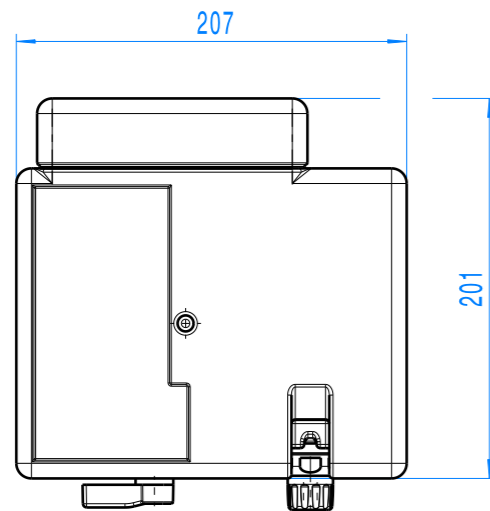


Scala: 1:4



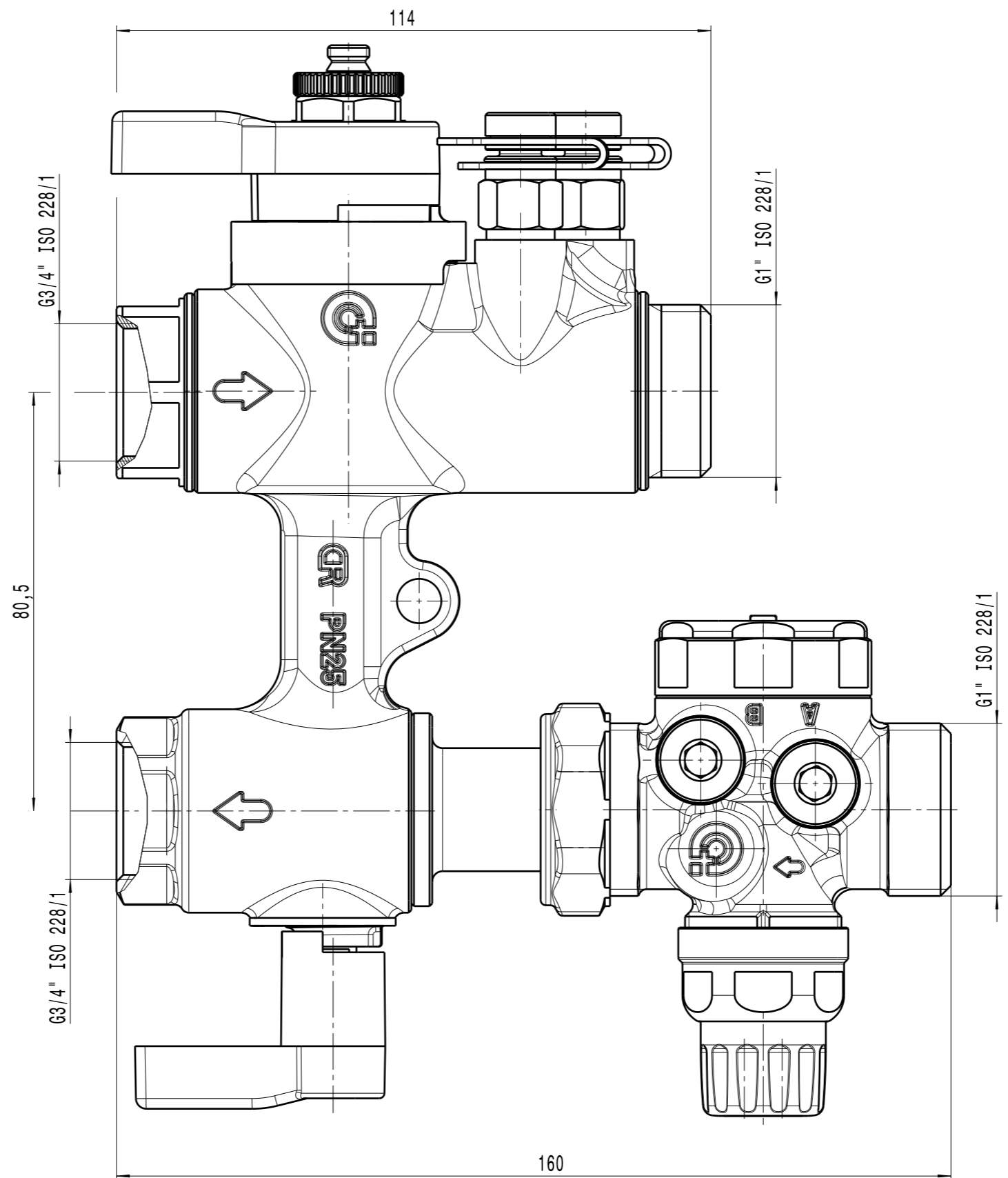
110

Scala: 1:4



207

201



G3/4" ISO 228/1

G1" ISO 228/1

80,5

G3/4" ISO 228/1

114

GR PN25

160

G1" ISO 228/1

51



DESCRIPTION
GR. COLL. DN20 H80 CON VENTURI Kv=2,35

CODE
149500 H80

Questo documento non è da ritenersi impegnativo. Ci riserviamo il diritto di modificare i nostri prodotti, di apportare miglioramenti tecnici e di svilupparli ulteriormente. Attenzione, documenti e disegni sono solo a scopo informativo e non costituiscono garanzia. In caso di distribuzione esterna, la validità e l'aggiornamento deve essere verificato presso il nostro ufficio. Hand changes are forbidden.