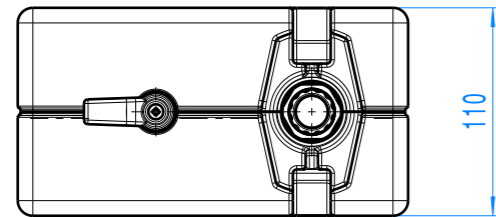
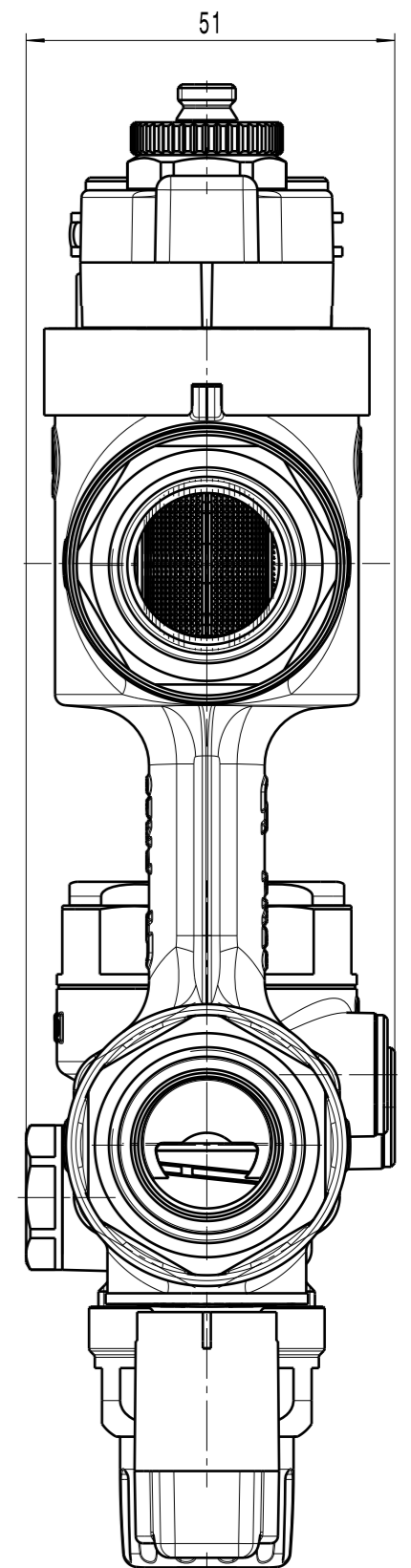
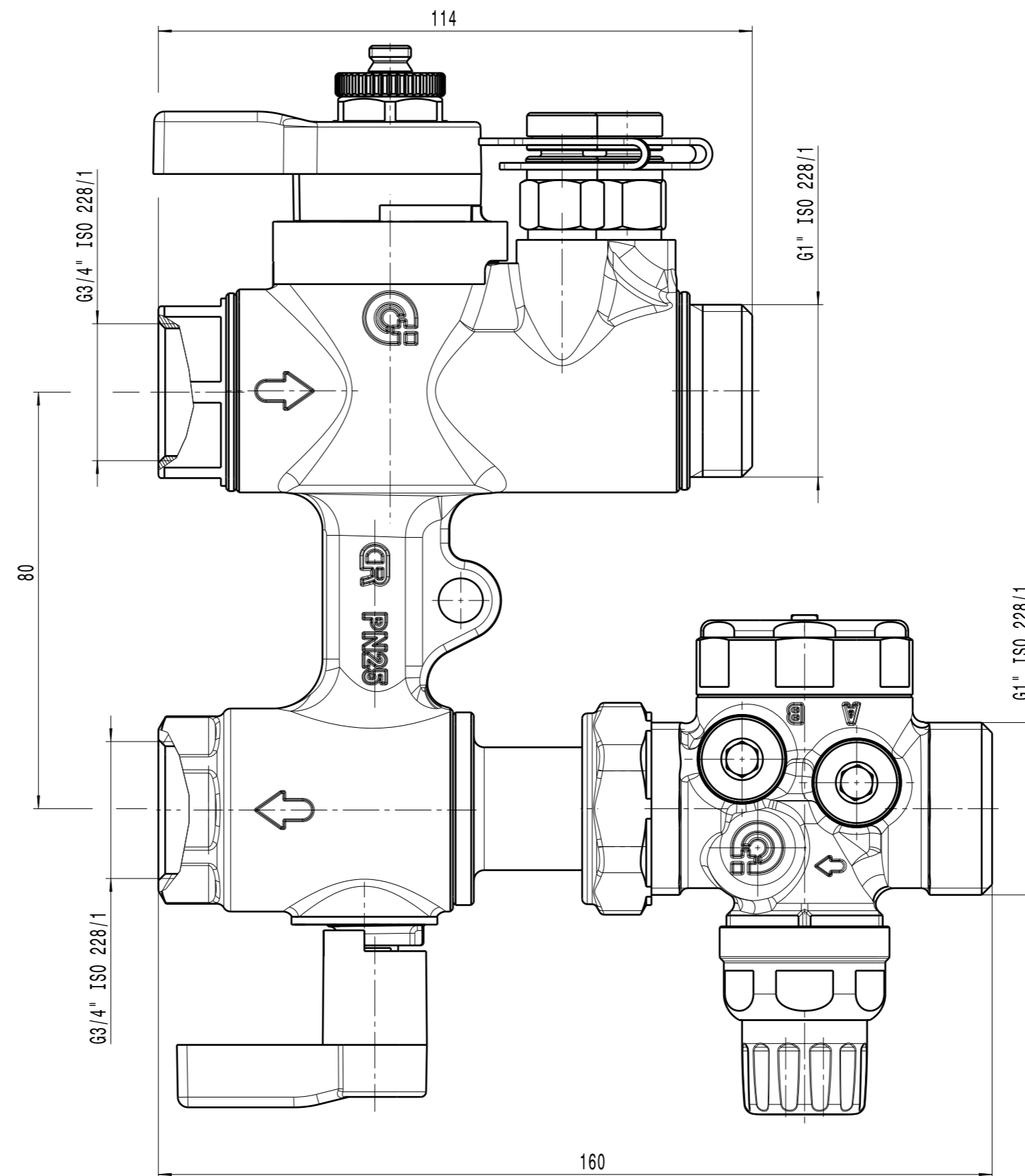
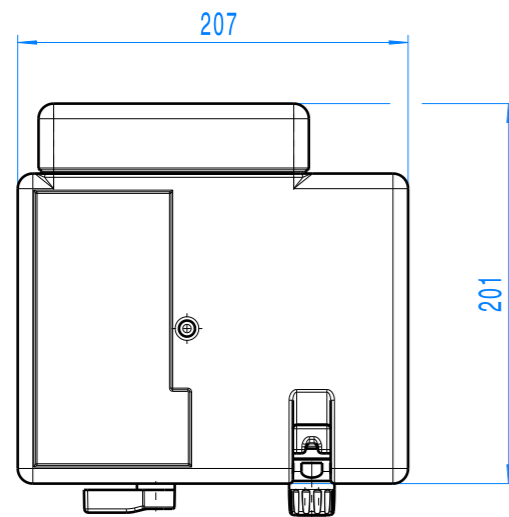



Scala: 1:4



Scala: 1:4



	DESCRIPTION	CODE
	GR. COLL. DN20 H40 CON VENTURI Kv=1,1	149500 H40
<small>Questo documento non è da ritenersi impegnativo. Ci riserviamo il diritto di modificare i nostri prodotti, di apportare miglioramenti tecnici e di svilupparli ulteriormente. Attenzione, documento non è da ritenersi informativo. Informati che il documento è un prodotto di sviluppo e non è destinato alla produzione. Attenzione, documento non è da ritenersi informativo. Informati che il documento è un prodotto di sviluppo e non è destinato alla produzione. Attention, document managed by software system: in case of external distribution, its update and validity must be checked at any need. Hand changes are forbidden.</small>		